

АЭРОГРИЛЬ

РУКОВОДСТВО ПО ЭКСПЛУАТАЦИИ

MAF-TN85WK

Предупреждение: Прежде чем использовать данный прибор, внимательно прочитайте это руководство и сохраните его для справочных целей. В целях совершенствования продукции конструкция и спецификации могут быть изменены без предварительного предупреждения. Подробности можно узнать у дилера или производителя.

Все изображения в данном руководстве носят справочный характер. Используйте в качестве стандарта фактический внешний вид прибора.

БЛАГОДАРНОСТЬ

Благодарим вас за покупку техники Midea! Пожалуйста, перед использованием внимательно прочитайте это Руководство и сохраните его для дальнейшего использования. В тексте данного Руководства вы найдете необходимую информацию по правильной эксплуатации и обслуживанию вашего прибора. Соблюдение указанных мер предосторожности поможет сэкономить много вашего времени и средств в ходе эксплуатации бытовой техники.

СОДЕРЖАНИЕ

БЛАГОДАРНОСТЬ	01
МЕРЫ БЕЗОПАСНОСТИ	02
ТЕХНИЧЕСКИЕ ХАРАКТЕРИСТИКИ	06
ОПИСАНИЕ ПРИБОРА	07
ПОРЯДОК РАБОТЫ	08
ЧИСТКА И УХОД	12
УСТРАНЕНИЕ НЕИСПРАВНОСТЕЙ	13
ТОВАРНЫЕ ЗНАКИ, АВТОРСКИЕ ПРАВА И ПРАВОВЫЕ ПРЕДУПРЕЖДЕНИЯ	15
УТИЛИЗАЦИЯ И ПЕРЕРАБОТКА	16
УВЕДОМЛЕНИЕ О ЗАЩИТЕ ДАННЫХ	17
ТЕХНИЧЕСКАЯ ИНФОРМАЦИЯ	18

МЕРЫ БЕЗОПАСНОСТИ

Область применения

Следующие правила безопасности предназначены для предотвращения непредвиденных рисков или повреждений в связи с небезопасной или неправильной эксплуатацией прибора. При покупке проверьте упаковку и внешний вид прибора, чтобы убедиться в отсутствии повреждений. Если вы обнаружите повреждения, свяжитесь с магазином или дилером. Обратите внимание на то, что самостоятельные модификации или изменения устройства пользователем не допускаются из соображений вашей безопасности. Ненадлежащее использование прибора несет опасность для пользователя и ведет к потере гарантийных обязательств.

Разъяснение символов



Опасность

Этот символ указывает на опасность для жизни и здоровья людей в связи с наличием легковоспламеняемого газа.



Предупреждение об электрическом напряжении

Этот символ указывает на опасность для жизни и здоровья людей в связи с наличием высокого напряжения.



Предупреждение

Это сигнальное слово указывает на угрозу со средним уровнем риска, которая может повлечь за собой смерть или серьезную травму.



Осторожно!

Это сигнальное слово указывает на угрозу с низким уровнем риска, которая может повлечь за собой травму небольшой или средней тяжести.



Обратите внимание

Это сигнальное слово означает важную информацию (например, возможность повреждения имущества), но не опасность.



Соблюдайте инструкции

Этот символ указывает, что специалист по сервисному обслуживанию должен выполнять эксплуатацию и техническое обслуживание данного прибора только в соответствии с инструкциями по эксплуатации.

Внимательно прочтите данное руководство по эксплуатации перед использованием/пуском прибора и храните его в непосредственной близости от места его эксплуатации для дальнейшего использования!

⚠ ВАЖНЫЕ ПРАВИЛА ТЕХНИКИ БЕЗОПАСНОСТИ

- Данное устройство не может использоваться детьми до 8 лет, лицами с ограниченными физическими, сенсорными или умственными способностями и с недостаточным опытом или знаниями, кроме случаев, если они находятся под присмотром лица, отвечающего за их безопасность, или получили соответствующие инструкции, позволяющие им безопасно эксплуатировать электроприбор и дающие им представление об опасности, связанной с его эксплуатацией.
- Убедитесь, что параметры вашей электросети соответствуют характеристикам прибора перед началом работы.
- Не пользуйтесь прибором с поврежденным шнуром питания или вилкой, при возникновении неисправности, а также в случае падения или какого-либо повреждения.
- Если шнур питания поврежден, он должен быть заменен производителем, его сервисным агентом или лицом с аналогичной квалификацией во избежание опасности.
- Не разрешайте детям играть с прибором. Чистка и обслуживание прибора не должны производиться детьми, младше 8 лет, если они не находятся под присмотром.
- Держите прибор и его сетевой шнур во время работы или сразу после нее в недоступном для детей месте.
- Держите сетевой шнур вдали от горячих поверхностей.
- Не подключайте прибор к сети и не пользуйтесь панелью управления мокрыми руками.
- Подключайте прибор только к заземленной розетке. всегда проверяйте, правильно ли вставлена вилка в розетку.

- Данное устройство не предназначено для подключения ко внешнему таймеру или отдельной системе дистанционного управления.
- Не устанавливайте прибор на или рядом с горючими материалами, такими, как скатерти или занавески.
- Устанавливайте аэрогриль на ровной горизонтальной поверхности. Оставьте не менее 10 см свободного пространства сзади и по бокам, а также 10 см свободного пространства над прибором. Не кладите ничего на прибор.
- Не используйте прибор для каких-либо иных целей, кроме описанных в данном руководстве.
- Не оставляйте работающий прибор без присмотра. Превышение необходимой мощности или времени приготовления может вызвать перегрев и воспламенение.
- Во время работы из отверстий прибора может выходить горячий пар. Держите руки и лицо на безопасном расстоянии от пара и отверстий. Будьте осторожны, когда достаёте чашу из прибора.
- Не перекрывайте вентиляционные отверстия прибора.
- Во время использования поверхность прибора может стать горячей и вызвать ожоги от прикосновения к ней. Не допускайте прямого контакта частей тела или элементов одежды с поверхностью аэрогриля, пока она не остынет.
- После использования прибора внутренняя чаша остается очень горячей, избегайте контакта с горячим металлом после приготовления.
- При появлении темного дыма выключите прибор, отключите его от сети и вынимайте чашу только после прекращения дыма.
- Не используйте аэрогриль, если он каким-либо образом поврежден. Отключите его от сети и обратитесь в сервисную службу.

⚠ ВНИМАНИЕ

- Во избежание поражения электрическим током не помещайте прибор в воду или другую жидкость.
- Не допускайте попадания воды или других жидкостей внутрь прибора.
- Помещая продукты в чашу, не допускайте их контакта с нагревательным элементом.
- Не устанавливайте прибор на скатерть, ковер, бумагу, так как это может перекрыть вентиляционные отверстия и привести к перегреву и пожару.
- Не наливайте в чашу масло или другие жидкости, это может привести к пожару.
- Не прикасайтесь ко внутренним деталям прибора во время работы.
- Не устанавливайте аэрогриль рядом с источниками открытого огня, например, газовыми плитами, или повышенной температуры.
- Отключайте прибор от сети и дайте ему остыть, когда он не используется и перед выполнением чистки.
- Не используйте прибор на открытом воздухе.
- Настоящий прибор предназначен для использования в бытовых и аналогичных условиях, таких как:
 - кухни для сотрудников в магазинах, офисах и другие служебные помещения;
 - фермерские хозяйства;
 - гостиницы, мотели и другие типы жилья, связанные с проживанием постояльцев;
 - гостиницы с условиями проживания типа «кровать и завтрак».
- Внимание: Несоблюдение правил техники безопасности и указаний по безопасному использованию является применением электроприбора не по назначению, что может стать причиной отмены гарантии и несет угрозу серьезного травмирования.



Во время работы доступные поверхности прибора могут стать горячими.

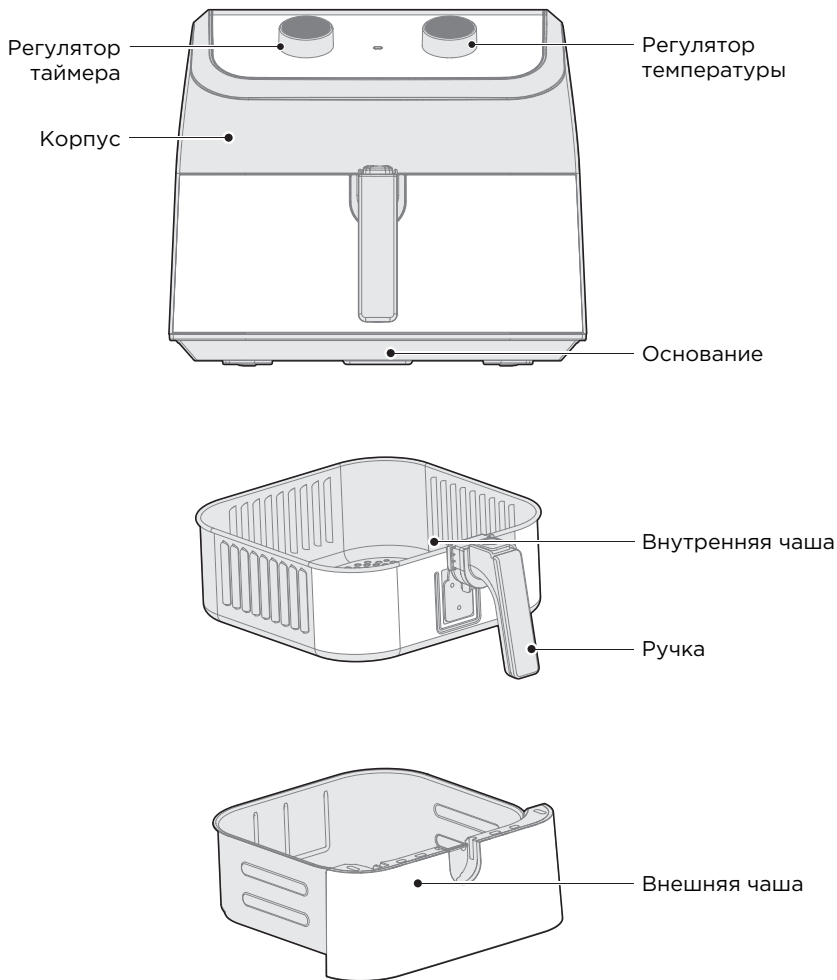
ТЕХНИЧЕСКИЕ ХАРАКТЕРИСТИКИ

Модель	MAF-TN85WK
Напряжение	220-240 В-
Частота	50/60 Гц
Номинальная мощность	1900-2200 Вт

ОПИСАНИЕ ПРИБОРА

Внешний вид

Перед началом использования убедитесь, что прибор не имеет каких-либо повреждений, а также полностью комплектен.



ОБРАТИТЕ ВНИМАНИЕ

Все изображения в данном руководстве являются схематическими и могут иметь отличия от фактического вида прибора. Руководствуйтесь фактическим видом.

ПОРЯДОК РАБОТЫ

Подготовка к работе

1. Установите аэрогриль на твердую, ровную и устойчивую поверхность (рис. 1).
Проследите за тем, чтобы горячий пар, выходящий во время работы из прибора, не попадал на мебель или другие электроприборы. Шнур питания должен доставать до розетки без натяжения и не касаться горячих или острых предметов и поверхностей.

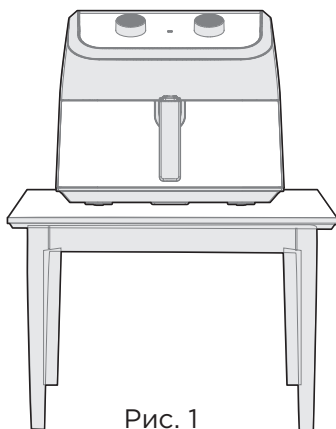


Рис. 1

2. Соберите чашу, установив внутреннюю часть в наружную (рис. 2), затем установите ее в камеру аэрогриля (рис. 3).

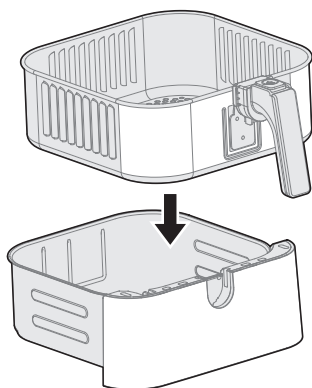


Рис. 2

При сборке чаши для жарки вставляйте ее детали друг в друга до щелчка, который указывает на правильность соединения.

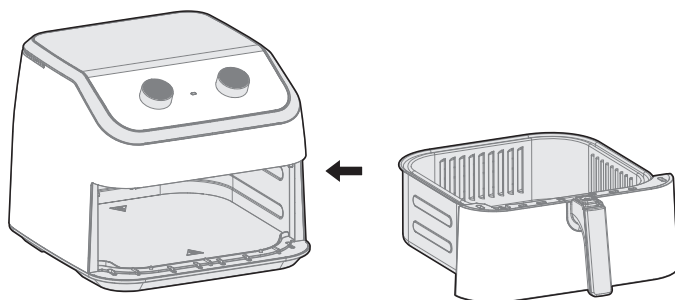
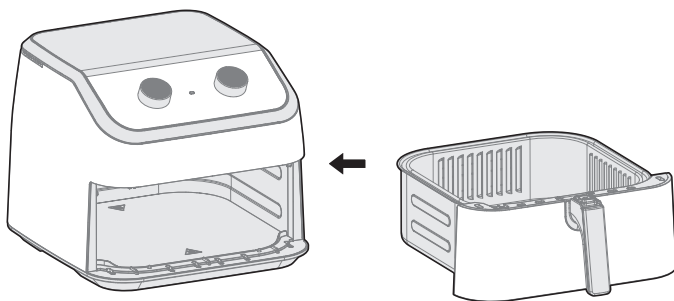


Рис. 3

3. Перед тем, как положить продукты в чашу, рекомендуется предварительно прогреть ее в течение 3-5 минут для лучшего результата приготовления.

Приготовление на аэрогриле

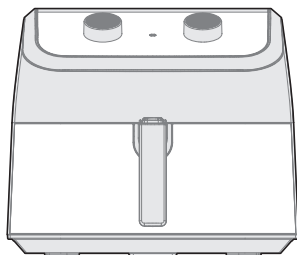
1. После включения прибора установите регулятор температуры в положение 200° С, а регулятор таймера — на 3-5 минут, чтобы предварительно прогреть его.
2. После завершения предварительного нагрева возьмитесь за верхнюю часть корпуса одной рукой и вытащите чашу за ручку другой рукой. Поставьте чашу на ровную устойчивую поверхность.
3. Положите ингредиенты во внутреннюю чашу.
4. Вставьте чашу в корпус аэрогриля, выберите соответствующую температуру и время приготовления с помощью регуляторов, процесс приготовления начнется.



● ОБРАТИТЕ ВНИМАНИЕ

Если чаша не будет полностью вставлена в камеру аэрогриля, не сработает защитный микропереключатель и аэрогриль невозможно будет включить. Полностью вставьте чашу для начала работы.

5. По окончании времени приготовления раздается звуковой сигнал и прибор выключается автоматически. Выньте вилку из розетки. Извлеките чашу из камеры, поставьте ее на ровную поверхность и достаньте готовую еду при помощи столовых приборов (например, щипцов).



⚠ ОБРАТИТЕ ВНИМАНИЕ

Если таймер необходимо установить менее, чем на 30 минут, то для его большей точности рекомендуется сначала повернуть регулятор вправо на большее значение, а затем назад до нужного.



Будьте осторожны при извлечении чаши из прибора и продуктов из чаши, так как они имеют высокую температуру после окончания приготовления. Опасность ожогов! Ставьте чашу на ровную термостойкую поверхность и не прикасайтесь к ней или продуктам внутри нее голыми руками.

Советы по использованию прибора

- Перед первым использованием необходимо дать прибору проработать 10 минут вхолостую. Во время работы может появиться небольшое количество белого дыма или запаха от первичного обгорания нагревательных элементов, это нормальное явление.
- Перед началом работы убедитесь, что чаша и внутренняя чаша установлены правильно.
- В случае обнаружения какой-либо неисправности прибора, прекратите его использование, отключите от сети, затем свяжитесь с сервисной службой.
- Используйте аэрогриль только с чашей, идущей в комплекте. Не используйте чашу для каких-либо иных целей, чем приготовление на аэрогриле.
- После использования отключите прибор от сети и дайте ему полностью остыть, перед очисткой, обслуживанием или перемещением.

Программы автоменю

Приведенная ниже таблица поможет вам выбрать основные настройки для продуктов, которые вы можете приготовить на аэрогриле.

Программа	Температура (°C)	Время (мин.)
Разморозка	80	11-13
Картофель фри	200	23-25
Куриные крылышки	190	16-18
Куриные ножки	190	24-26
Мясо	200	10-11
Креветки	190	11-13
Рыба	190	12-14
Выпечка	170	12-13

ЧИСТКА И УХОД

Чистка



ВНИМАНИЕ!

- Перед чисткой отсоедините прибор от сети и дайте ему остыть.
- Не чистите прибор сразу после окончания приготовления, он остается горячим.
- Не используйте при очистке губки с абразивным жестким покрытием и любые химически агрессивные или другие вещества, не рекомендованные для применения с предметами, контактирующими с пищей. Это может повредить антипригарное покрытие чаши.
- Протирайте корпус аэрогриля чистой влажной тканью.
- Чашу можно промывать теплой водой и нейтральным моющим средством. Внутреннюю, внешнюю чашу и ручку можно мыть в посудомоечной машине.
- Все прочие части аэрогриля мыть в посудомоечной машине запрещено.
- Если на чаше осталась грязь или пригоревшие остатки пищи, налейте в нее воду с моющим средством и дайте отмокнуть в течение 10 минут перед чисткой.
- Перед установкой в прибор дайте чаше полностью просохнуть при комнатной температуре.
- Перед хранением и повторной эксплуатацией очистите и полностью просушите все части прибора. Храните прибор в сухом вентилируемом месте вдали от нагревательных приборов и попадания прямых солнечных лучей.

УСТРАНЕНИЕ НЕИСПРАВНОСТЕЙ


Ниже в таблице приведен перечень простейших неисправностей, которые вы можете устранить самостоятельно.

Если неисправность устранить не удастся, обратитесь к специалистам ремонтного предприятия.

Неисправность	Возможные причины	Решение
Прибор не работает	• Прибор не включен в сеть.	Вставьте вилку в розетку.
	• Таймер не установлен.	Установите время работы, чтобы включить прибор.
	• Чаша не задвинута в аэрогриль до конца.	Полностью вставьте чашу.
Продукты не приготовлены до конца	• Слишком много продуктов в чаше.	Кладите меньше продуктов. Меньшие порции готовятся более равномерно.
	• Температура приготовления слишком низкая.	Установите правильную температуру.
	• Время приготовления слишком маленькое.	Увеличьте время приготовления.
Неравномерная степень прожарки	• Некоторые продукты требуют периодического встряхивания во время приготовления.	Ингредиенты, которые лежат друг на друге или друг на друге (например, картофель фри), необходимо встряхнуть в середине времени приготовления.
Нет хрустящей корочки на готовом продукте	• Некоторые продукты лучше готовить в обычной фритюрнице.	Используйте продукты для запекания в духовке или слегка смажьте их маслом, чтобы получить более хрустящую корочку.
Чаша не задвигается в прибор или вынимается с трудом	• Слишком много продуктов в чаше.	Не наполняйте чашу выше отметки максимального уровня.
	• Чаша установлена неправильно.	Вставьте чашу в аэрогриль до щелчка.

Неисправность	Возможные причины	Решение
Белый дым исходит из прибора	<ul style="list-style-type: none"> Слишком много масла в продуктах. 	<p>При жарке жирных ингредиентов в аэрогриле большое количество масла вытечет в чашу. Масло выделяет белый дым, и чаша может нагреться сильнее обычного. Это не влияет на прибор или конечный результат.</p>
	<ul style="list-style-type: none"> В чаше находятся остатки масла и жира. 	<p>Белый дым возникает из-за нагрева жира в чаше. Убедитесь, что вы тщательно чистите чашу после каждого использования.</p>
Картофель фри прожарен неравномерно	<ul style="list-style-type: none"> Неправильный вид картофеля. 	<p>Используйте свежий картофель и следите за тем, чтобы он оставался плотным во время жарки.</p>
	<ul style="list-style-type: none"> Картофель фри не был промыт перед жаркой. 	<p>Тщательно промойте картофельные палочки, чтобы удалить с них крахмал.</p>
Картофель фри без хрустящей корочки	<ul style="list-style-type: none"> Это зависит от содержания масла и воды в картофеле. 	<p>Перед добавлением масла обязательно тщательно высушите картофельные палочки.</p>
		<p>Чтобы картофель получился более хрустящим, нарежьте его на более мелкие кусочки.</p>
		<p>Добавьте немного больше масла, чтобы получить более хрустящую корочку.</p>

ТОВАРНЫЕ ЗНАКИ, АВТОРСКИЕ ПРАВА И ПРАВОВЫЕ ПРЕДУПРЕЖДЕНИЯ

Логотип , торговые марки, дизайн, фирменный стиль и все их версии являются ценными активами Midea Group и/или ее дочерних компаний («Midea»), в отношении которых Midea владеет товарными знаками, авторскими правами и другими правами на интеллектуальную собственность, а также всей деловой репутацией, полученной в результате использования любой части товарного знака Midea. Использование товарного знака Midea в коммерческих целях без предварительного письменного согласия Midea может представлять собой нарушение прав на товарный знак или недобросовестную конкуренцию в нарушение законодательства соответствующих стран.

Это руководство создано компанией Midea, и Midea сохраняет за собой все авторские права. Никакое юридическое или физическое лицо не может использовать, дублировать, изменять, распространять полностью или частично это руководство, объединять или продавать его с другими продуктами без предварительного письменного согласия Midea.

Все описанные в данном руководстве параметры и функции прибора были актуальны на момент печати данного руководства. Тем не менее, в связи с постоянными улучшениями функционала и дизайна, фактический продукт может иметь отличия от описанных в руководстве.

УТИЛИЗАЦИЯ И ПЕРЕРАБОТКА

Предупреждения по утилизации

Соблюдение директивы WEEE и утилизация отходов:

Данный продукт соответствует директиве ЕС WEEE (2012/19/EU). На данный прибор нанесен классификационный знак для отработанного электрического и электронного оборудования (WEEE).

Данный символ, изображенный на изделии или на упаковке, указывает, что изделие не относится к разряду обычных бытовых отходов и после вывода из строя подлежит утилизации в надлежащем центре по утилизации электрического и электронного оборудования. Надлежащая утилизация прибора позволит избежать угрозы для окружающей среды и здоровья людей, вытекающей из неправильного обращения с прибором. Более подробную информацию по утилизации данного изделия можно получить в местных органах власти, местной службе по утилизации отходов или в магазине, где было приобретено изделие. Потребитель несет ответственность за правильность утилизации оборудования.

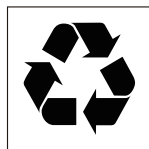


Соответствие директиве RoHS

Приобретенный вами продукт соответствует директиве ЕС об ограничении содержания вредных веществ RoHS (2011/65/EU). Не содержит вредных и запрещенных материалов, указанных в Директиве.

Информация об упаковке

Упаковочные материалы продукта изготовлены из материалов, пригодных для вторичной переработки, в соответствии с нашими национальными экологическими нормами. Не выбрасывайте упаковочные материалы вместе с бытовыми или другими отходами. Отнесите их в пункты сбора упаковочного материала, назначенные местными властями.



УВЕДОМЛЕНИЕ О ЗАЩИТЕ ДАННЫХ

Для предоставления согласованных с клиентом услуг мы соглашаемся без ограничений соблюдать все положения применимого законодательства о защите данных, в соответствии с согласованными странами, в пределах которых будут предоставляться услуги клиенту, а также, где применимо, в соответствии с Общим регламентом ЕС по защите данных (GDPR).

Как правило, наша обработка данных предназначена для выполнения наших обязательств по контракту с вами и по соображениям безопасности продукта, для защиты ваших прав в связи с вопросами гарантии и регистрации продукта. В некоторых случаях, но только при условии обеспечения надлежащей защиты данных, персональные данные могут передаваться получателям, находящимся за пределами Европейской экономической зоны.

Дополнительная информация предоставляется по запросу. Вы можете связаться с нашим специалистом по защите данных по адресу **MideaDPO@midea.com**. Чтобы воспользоваться своими правами, такими как право возражать против обработки ваших персональных данных в целях прямого маркетинга, пожалуйста, свяжитесь с нами по адресу **MideaDPO@midea.com**. Чтобы найти дополнительную информацию, пожалуйста, следуйте информации по QR-коду.

ТЕХНИЧЕСКАЯ ИНФОРМАЦИЯ

Срок службы прибора составляет 5 лет со дня продажи через розничную торговую сеть.

В течение этого времени изготовитель обеспечивает потребителю возможность использования товара по назначению, а также выпуск и поставку запасных частей в торговые и ремонтные предприятия. В случае отсутствия штампа магазина срок службы исчисляется со дня изготовления прибора.

Условия хранения - по группе 1(А) по ГОСТ 15150. Приборы должны храниться в упакованном виде в сухих, проветриваемых помещениях при температуре воздуха от 5 °С до 40 °С и относительной влажности воздуха до 80 % (для 25 °С).

Гарантийные обязательства на прибор изложены в гарантийном талоне. Ремонт у лиц, не имеющих специального разрешения, запрещен!

Все технические усовершенствования будут учтены в новой версии руководства по эксплуатации, которое вы сможете найти на нашем сайте. Внешний вид изделия и цвет могут быть изменены производителем без предварительного уведомления.

Сведения о сертификации:	Данный продукт сертифицирован на соответствие техническим регламентам: ТР ТС 004/2011 "О безопасности низковольтного оборудования" ТР ТС 020/2011 "Электромагнитная совместимость технических средств" ТР ТС 037/2016 "Об ограничении применения опасных веществ в изделиях электротехники и радиоэлектроники"
Изготовитель:	Гуандун Мидеа Консьюмер Электрик Мануфэкчуринг Ко., ЛТД №19 Саньлэ Роад, Бейцзяо, Шунде, Фошань, пров. Гуандун, Китай Сделано в Китае
Импортер в РФ:	ООО «Ориент Хоусхолд Апплиансес» 127015, РФ, г. Москва, ул. Новодмитровская, д.2, корп. 1 Информационно-справочная служба: 8 (800) 777-00-88 www.midea.com/ru



Дату изготовления изделия вы можете определить по серийному номеру, указанному на изделии и в гарантийном талоне в формате XXX-XXXXXXXX-ГМДД-XXXXXXX, где Г - год (его последняя цифра), М - месяц (1-9, А, В, С), ДД - дата, X - другие символы номера. Пример: 340-79662901-0В17-1320026, дата производства: 17 ноября 2020 г.



make yourself at home



www.midea.com

© Midea 2022 all rights reserved