



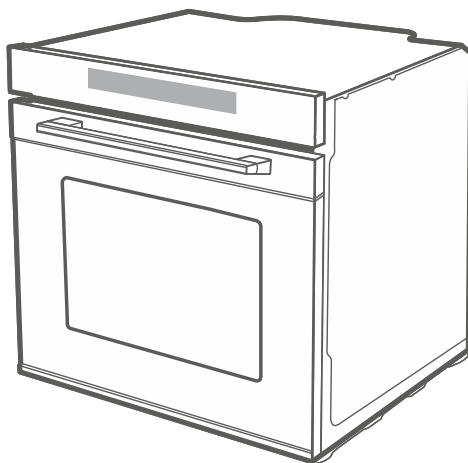
**ДУХОВОЙ ШКАФ**

## **РУКОВОДСТВО ПО ЭКСПЛУАТАЦИИ**

**ПОЖАЛУЙСТА, ВНИМАТЕЛЬНО  
ПРОЧИТАЙТЕ ИНСТРУКЦИЮ.**

**СОХРАНИТЕ ЕЁ  
ДЛЯ ДАЛЬНЕЙШЕГО  
ИСПОЛЬЗОВАНИЯ.**

**МОДЕЛЬ  
MO73000 GB  
MO730CEX**



## СОДЕРЖАНИЕ

<b>Меры безопасности и рекомендации</b> .....	<b>3</b>
Правила использования устройства.....	3
Причины повреждений.....	4
<b>Установка устройства</b> .....	<b>5</b>
Перед установкой.....	5
Инструкции по установке.....	5
Схема для встраивания.....	6
Закрепление духового шкафа в нише.....	7
Присоединение к электросети.....	7
Проверка после подключения.....	7
<b>Обзор устройства</b> .....	<b>8</b>
Внешний вид.....	8
Комплектующие принадлежности.....	8
Панель управления.....	9
<b>Настройки устройства</b> .....	<b>10</b>
Начало эксплуатации.....	10
Подготовка рабочей камеры к работе.....	10
Дополнительная информация.....	11
Вставка принадлежностей.....	15
<b>Энергоэффективное использование</b> .....	<b>16</b>
<b>Уход за духовым шкафом</b> .....	<b>17</b>
Чистящее средство.....	17
Дверца духового шкафа.....	19
Снятие дверцы прибора.....	19
Установка дверцы прибора.....	20
Снятие дверной крышки.....	20
Уровни.....	21
Установка телескопических направляющих.....	21
Снятие телескопических направляющих.....	23
Замена шнура питания.....	23
<b>Устранение неисправностей</b> .....	<b>24</b>
Таблица неисправностей.....	24
Советы.....	25
Замена лампы.....	27
<b>Рецепты</b> .....	<b>28</b>
Приготовление в режиме ЭКО.....	30

### УВАЖАЕМЫЙ ПОКУПАТЕЛЬ!

Благодарим Вас за покупку. Мы надеемся, что вы сами сможете убедиться в особенностях и преимуществах наших изделий. Желаем, чтобы пользование духовым шкафом доставило Вам удовольствие.

**Внимательно прочитайте Руководство перед использованием прибора.** Обязательно сохраните инструкцию для дальнейшего использования. Убедитесь, что другие пользователи также ознакомились с данным Руководством.

# МЕРЫ БЕЗОПАСНОСТИ И РЕКОМЕНДАЦИИ

## ПРАВИЛА ИСПОЛЬЗОВАНИЯ УСТРОЙСТВА

### **ВНИМАНИЕ!**

Ниже приведённые предупреждения приведены для вашей безопасности. Пожалуйста, внимательно прочтите правила перед установкой и началом использования устройства.

**ПРИ ПЕРВОМ** включении духового шкафа в помещении может ощущаться неприятный запах. Причина – связующее вещество, входящее в состав теплоизоляционных панелей шкафа. Оставьте новый пустой духовой шкаф работать в стандартном режиме (250 °C) в течение 90 мин, пока неприятные запахи не исчезнут.

**ПОЗАДИ** духового шкафа должно быть предусмотрено свободное пространство, достаточное для надлежащей вентиляции.

**ДЛЯ** подключения к электропитанию должно быть предусмотрено розетка с заземляющим контактом.

**ПОПЕРЕЧНОЕ** сечение используемого кабеля должно быть минимум 1,5-2мм.

**НЕ** используйте шнур питания с адаптером или удлинителем, это может привести к пожару.

**ЗАМЕНА** поврежденного кабеля осуществляется производителем, службой технической поддержки или другим квалифицированным лицом во избежание опасных ситуаций.

**В СЕТИ** электропитания должно быть предусмотрено устройство отключения в соответствии с нормами электробезопасности.

**НЕ** прикасайтесь к устройству влажными частями тела, это может привести к удару электрическим током.

**ДАННОЕ** изделие и открытые компоненты нагреваются при использовании. Не прикасайтесь к нагревательным элементам внутри шкафа.

**ДЕТИ** младше 8 лет могут пользоваться духовым шкафом только под надзором взрослых.

**ЕСЛИ** на поверхностях нагревательных элементов появились трещины, обесточьте изделие во избежание поражения электрическим током.

**ПЕРЕД** заменой лампы внутреннего освещения, убедитесь, что питание духового шкафа отключено, во избежание поражения электрическим током.

**ИСПОЛЬЗУЙТЕ** термометр для измерения температуры мяса, рекомендованный производителем.

**ДЛЯ** очистки стекол дверцы духового шкафа не допускается использовать абразивные средства или металлические скрёпки, так как они царапают поверхность стекла, и стекло может треснуть.

**НЕ** допускается использовать пароочистителя для очистки изделия.

**ДАННОЕ** изделие не предназначено для работы под контролем внешнего таймера или системы удаленного управления.

**ЕСЛИ** изделие оснащается полками, смотрите указания по установке полок в соответствующем руководстве.

### **ВНИМАНИЕ!**

Когда вы распакуете духовку, убедитесь, что она никоим образом не повреждена. Если у вас есть какие-либо сомнения, не используйте его: обратитесь к квалифицированному специалисту.

Храните упаковочные материалы, такие как пластиковые пакеты, полистирол или гвозди, в недоступном для детей месте, поскольку они опасны для детей.

## **ДЛЯ ВАШЕЙ БЕЗОПАСНОСТИ**

Надевайте обувь перед началом работы с изделием. Не прикасайтесь к изделию влажными руками.

Во время приготовления пищи не открывайте дверцу слишком часто.

Монтаж и ввод в эксплуатацию изделия выполняется специально обученным персоналом. Производитель не несет ответственности за любой ущерб, возникший в результате ненадлежащей установки и монтажа неуполномоченными лицами.

Не оставляйте предметы на открытой дверце или выдвинутой полке: это может сместить центр тяжести шкафа или привести к поломке дверцы.

Некоторые компоненты изделия остаются горячими в течение долгого времени. Дождитесь, пока остынут компоненты, подвергающиеся воздействию высоких температур.

В случае если изделие не используется в течение длительного времени, прибор следует обесточить.

## **ПРИЧИНЫ ПОВРЕЖДЕНИЙ**

### **Принадлежности, фольга, пергаментная бумага или посуда на дне рабочей камеры.**

Не накрывайте дно рабочей камеры фольгой или пергаментной бумагой. Не ставьте посуду на дно рабочей камеры, если установлена температура выше 50 °C. Из-за лишней аккумуляции тепла, время выпекания будет нарушено, и приведёт к повреждению эмали.

### **Вода в горячей камере.**

Запрещается наливать воду в горячую рабочую камеру, что может привести к образованию пара. В результате изменения температуры возможно повреждение эмали.

### **Влажные продукты.**

Не держите влажные продукты в закрытой рабочей камере в течение длительного времени. Это может привести к повреждению эмали.

### **Сок от фруктов.**

При выпекании сочных фруктовых пирогов не заполняйте противень целиком. Сок фруктов будет стекать с противня и оставлять пятна, которые будет невозможно удалить. Используйте глубокий универсальный противень.

### **Охлаждение прибора с открытой дверцей.**

Не оставляйте прибор остывать с открытой дверцей. Со временем это может привести к повреждению фасадов соседней мебели.

### **Сильно загрязнён уплотнитель дверцы духового шкафа.**

При сильном загрязнении уплотнителя дверцы духового шкафа дверца перестаёт нормально закрываться. Это может привести к повреждению соседних мебельных фасадов. Следите за чистотой уплотнителя дверцы духового шкафа.

### **Использование дверцы духового шкафа в качестве сиденья или полки.**

Не садитесь и не становитесь на открытую дверцу духового шкафа.

### **Не ставьте посуду и принадлежности на дверцу духового шкафа.**

Не передвигайте прибор за ручку дверцы. Ручка дверцы не рассчитана на вес прибора.

# УСТАНОВКА УСТРОЙСТВА

## ПЕРЕД УСТАНОВКОЙ

### Распаковка духового шкафа

После распаковки прибора, проверьте отсутствие повреждений. При возникновении сомнений, свяжитесь с сервисной службой или продавцом.

Духовой шкаф тяжелый. Соблюдайте меры безопасности при перемещении прибора.

Перед началом использования духового шкафа убедитесь, что упаковка внутри и снаружи извлечены.

### Кухонная мебель для встраивания

Панели мебельной секции, примыкающие к духовому шкафу, должны быть изготовлены из жаропрочного материала. Убедитесь, что связующее вещество, входящее в состав панелей из ДСП, выдерживает температуру минимум 120 °С. Пластиковые компоненты или клеи, не рассчитанные на подобные температуры, могут расплавиться, в результате чего мебель может деформироваться. Толщина доски шкафа должна составлять 20 мм.

Поскольку духовой шкаф устанавливается внутри мебельной секции, электрические соединения должны иметь изоляцию согласно требованиям законодательства по электробезопасности. Защитные приспособления должны быть надежно закреплены на своих местах таким образом, чтобы их нельзя было бы снять без специального инструмента. Снимите заднюю панель мебельной секции для обеспечения циркуляции воздуха вокруг духового шкафа. Расстояние между задней панели шкафа до стены должно оставаться минимум 45 мм свободного пространства.

## ИНСТРУКЦИИ ПО УСТАНОВКЕ



### Содержание, которое означает [обязательно]

1. Безопасная эксплуатация данного прибора может быть гарантирована только в том случае, если он был установлен в соответствии с профессиональными стандартами в соответствии с настоящими инструкциями по установке. Установщик несет ответственность за любой ущерб, возникший в результате неправильной установки.
2. Для всего процесса установки требуются два профессиональных монтажника. Во время монтажа надевайте сухие защитные перчатки, чтобы избежать царапин или поражения электрическим током.
3. Установленные блоки должны быть термостойкими до 90°C, а прилегающие фасады блоков - до 70°C.
4. Пожалуйста, используйте розетку 16А.



### Содержание, которое означает [запрещено]

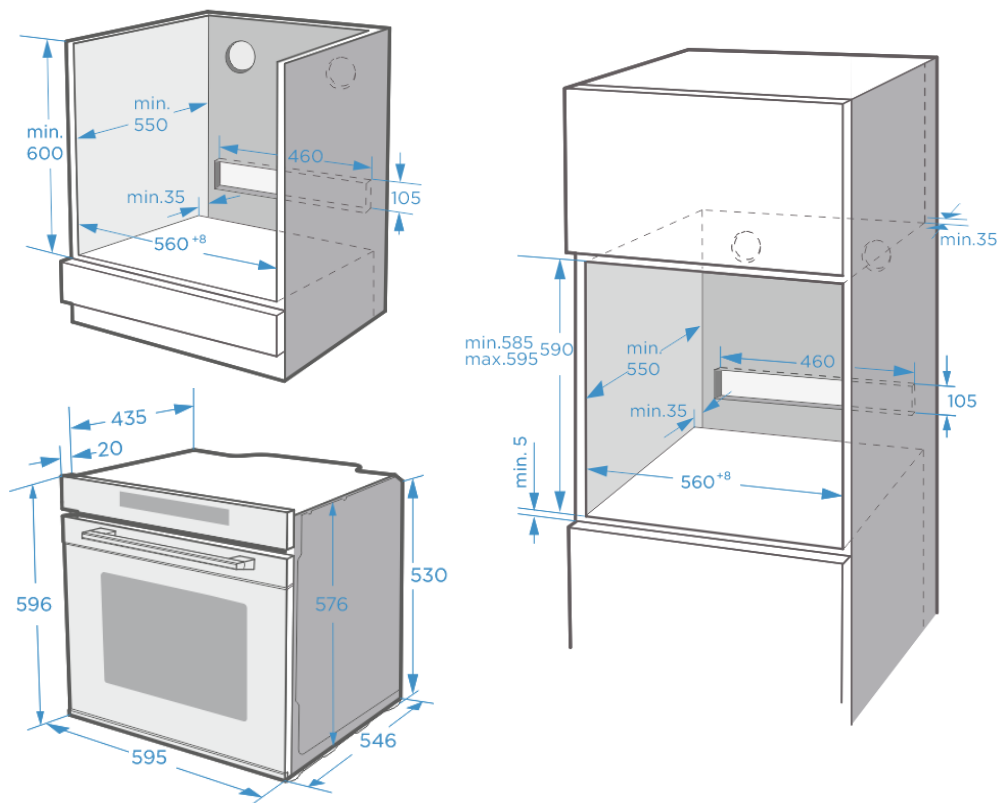
1. Не устанавливайте прибор за декоративной дверцей или дверцей кухонного гарнитура, так как это может привести к перегреву прибора.
2. После распаковки проверьте прибор на наличие повреждений. Не подключайте прибор, если он был поврежден при транспортировке.
3. Не перекрывайте вентиляционное отверстие прибора и зазор между корпусом и прибором.
4. Соблюдайте крайнюю осторожность при перемещении или установке прибора. Он очень тяжелый, не поднимайте прибор за дверную ручку.
5. Если шнур питания или вилка повреждены, немедленно прекратите использование прибора, чтобы избежать пожара, поражения электрическим током или других травм.



### Содержание, которое означает [примечание]

1. Будьте очень осторожны при перемещении или установке прибора, чтобы избежать повреждения прибора или шкафов.
2. Перед запуском прибора извлеките из полости все упаковочные материалы и принадлежности.
3. Розетка должна быть доступна для пользователей (например, рядом со шкафом) для легкого отключения питания.
4. После завершения установки убедитесь, что вилка питания надежно вставлена в розетку.
5. Пожалуйста, обратитесь к "Схеме шкафа" для получения информации о чистой глубине шкафа. Зазор между нижней панелью шкафа и задней панелью (или стенкой) должен быть не менее 50 мм.

## СХЕМА ДЛЯ ВСТРАИВАНИЯ

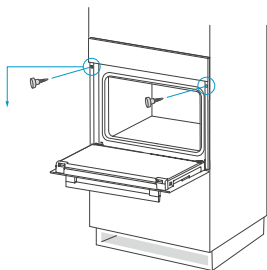


Размеры указаны в миллиметрах.

### ПРИМЕЧАНИЕ:

Во избежание перегрева не монтируйте на мебель, в которую установлен духовой шкаф, дверцы

## ЗАКРЕПЛЕНИЕ ДУХОВОГО ШКАФА В НИШЕ



1. Установите духовой шкаф в нишу.
2. Откройте дверцу духовки и снимите резиновую защиту с двух отверстий для винтов по бокам рамки духового шкафа
3. Закрепите духовой шкаф в кухонном шкафу с помощью двух винтов, подходящих в отверстия в рамке духовки.
4. Верните резиновую защиту после закрепления духового шкафа.

## ПРИСОЕДИНЕНИЕ К ЭЛЕКТРОСЕТИ

Духовка предназначена для работы в сети 220-240В, 50-6-Гц, полная мощность поглощения 2900Вт.

Кабель используемый для прямого подключения к электросети должен быть с сечением 1,5 мм, двухполюрным выключателем с минимальным значением 250В, 20А.

Желто-зеленый провод – заземление.

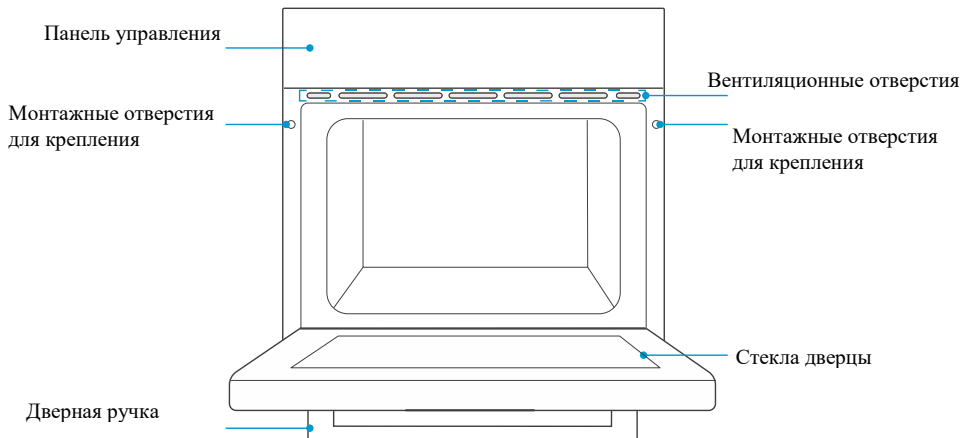
## ПРОВЕРКА ПОСЛЕ ПОДКЛЮЧЕНИЯ

После установки и подключения кабель должен быть размещен таким образом, чтобы он ни в коем случае не касался мест с повышенной температурой.

После установки избавиться от упаковки должным образом, не причиняя вред окружающей среде.

# ОБЗОР УСТРОЙСТВА

## ВНЕШНИЙ ВИД



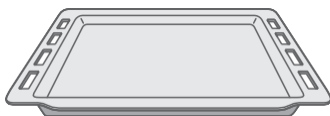
## КОМПЛЕКТУЮЩИЕ ПРИНАДЛЕЖНОСТИ

К вашему духовому шкафу прилагаются несколько принадлежностей. Здесь Вы можете найти обзор включенных принадлежностей и информацию о том, как правильно их использовать.



### Решётка

Для форм для выпечки и жаропрочной посуды. Хорошо подходит для приготовления жаркого и блюд на гриле.



### Универсальный противень

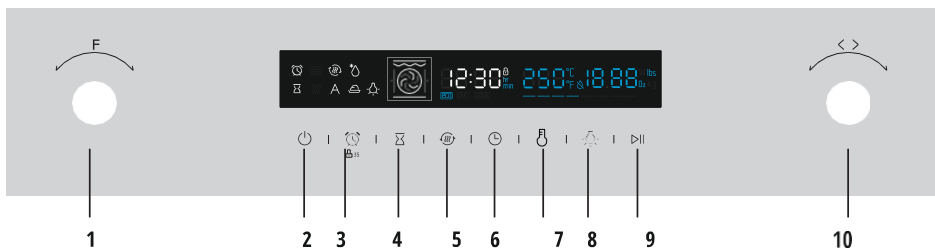
Для приготовления блюд большого объема, например, сочных пирогов, выпечки, замороженных полуфабрикатов и т. д., а также для сбора стекающего жира и сока.

Используйте только оригинальные аксессуары и принадлежности. Они специально адаптированы для вашего духового шкафа. Вы можете купить аксессуары и принадлежности в отделе послепродажного обслуживания, в специализированных магазинах или через интернет. Принадлежности могут слегка деформироваться, когда они становятся горячими. При остывании они возвращают свою первоначальную форму.

### ПРИМЕЧАНИЕ:

Поскольку продукты и аксессуары постоянно обновляются, если есть какая-либо разница между реальным объектом и изображением ниже, пожалуйста, обратитесь к реальному объекту. К вашему прибору прилагается целый ряд аксессуаров. Здесь вы можете найти обзор прилагаемых аксессуаров и информацию о том, как правильно их использовать.

## ПАНЕЛЬ УПРАВЛЕНИЯ






№	Функция	Описание
1	Духовка - Функция	Повернуть эту ручку, чтобы изменить режим нагрева.
2	 Вкл/Выкл	Включить или выключить духовку.
3	 Таймер/Блокировка от детей	Используйте функцию таймера/используйте блокировку от детей, удерживая сенсор в течении 3 секунд
4	 Время окончания приготовления	Установите время окончания продолжительности приготовления.
5	 Быстрый разогрев духовки	Функция быстрого разогревания духовки.
6	 Продолжительность приготовления и настройка часов	Установите продолжительность приготовления, затем выберите функцию, так же настройте часы в режиме ожидания.
7	 Настройка температуры	Установите нужную температуру.
8	 Вкл./Выкл освещение	Включение и выключение освещения рабочей камеры.
9	 Старт/Пауза	Пуск и приостановка процесса приготовления.
10	Изменить значение (регулировка)	Изменить значение, отображаемое на экране.

# НАСТРОЙКИ УСТРОЙСТВА

## НАЧАЛО ЭКСПЛУАТАЦИИ

Перед первым использованием духового шкафа для приготовления пищи необходимо обеспечить чистоту рабочей камеры и принадлежностей.

### Установка времени

1. Нажмите  и установите часы правым регулятором.
2. Нажмите  еще раз и установите минуты.
3. Для завершения настройки нажмите .

Примечание: часы имеют 24-часовой формат отображения на дисплее.

### Подготовка рабочей камеры к работе

Перед первым использованием духового шкафа для приготовления пищи необходимо обеспечить чистоту рабочей камеры и принадлежностей.

1. Удалите все наклейки, защитные пленки и защитные детали транспортной тары.
2. Извлеките из рабочей камеры все принадлежности и боковые стойки-направляющие.
3. Тщательно очистите направляющие боковые стойки с помощью мыльной воды и тряпки для мытья посуды или мягкой щетки.
4. Убедитесь, что в рабочей камере нет остатков упаковки, таких как гранулы полистирола или деревянные детали, которые могут привести к пожару.
5. Протрите гладкие поверхности в рабочей камере и на дверце мягкой влажной тканью.
6. Чтобы избавиться от запаха нового прибора, нагрейте пустую духовку при закрытой дверце.
7. Держите кухню хорошо проветриваемой, пока духовка прогревается в первый раз. В это время не допускайте детей и домашних животных на кухню. Закройте дверь в соседние комнаты.
8. Настройте необходимые параметры. Вы можете узнать, как установить тип нагрева и температуру, в следующем разделе.

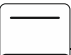










После того, как прибор остыл:

1. Очистите гладкие поверхности и дверь с мыльной водой и тряпкой для посуды.
2. Просушите все поверхности.
3. Установите боковые стойки

Настройки	
Функция	
Температура	250°C
Время	1 час

## ДОПОЛНИТЕЛЬНАЯ ИНФОРМАЦИЯ

Ваше устройство имеет различные режимы работы, которые облегчают его использование. Чтобы вы могли подобрать правильный тип нагрева для вашей посуды, в таблице указаны различия режимов и сферы их применения.

Символ/Наименование	Температура	Описание функции
 Верхний и нижний нагрев	30~250	Для традиционной выпечки на одном уровне. Особенно подходит для тортов с начинкой.
 Конвекция	50~250	Для запекания на одном или нескольких уровнях. Тепло равномерно поступает от кольцевидного нагревателя, окружающего вентилятор.
 ЭКО	140~240	Энергосберегающий режим приготовления.
 Верхний и нижний нагрев с конвекцией	50~250	Для жарки или выпечки на одном или нескольких уровнях (но не более 3). Вентилятор распределяет тепло от нагревательных элементов равномерно по всей полости камеры.
 Гриль	150~250	Для приготовления на гриле небольших стейков или колбас. Нагревается только центральная зона под нагревательным элементом.
 Двойной гриль с конвекцией	50~250	Для запекания на одном или нескольких уровнях. Тепло равномерно поступает от кольце-видного нагревателя, окружающего вентилятор.
 Двойной гриль	150~250	Для приготовления на гриле блюд плоской формы, таких как стейки, колбасы, тосты и т.д. Вся область под нагревательным элементом становится горячей.
 Пицца	50~250	Для пиццы и блюд, для приготовления которых необходимо большое количество тепла снизу. Нижний и кольцевидный нагреватели будут работать одновременно.
 Нижний нагрев	30~220	Для приготовления пиццы и блюд, которые требуют много тепла снизу. Нижний нагревательный элемент нагревается, и вентилятор равномерно распределяет тепло вокруг полости камеры.
 Размораживание		Для размораживания замороженных продуктов.
 Тесто	30~45	Для приготовления дрожжевого теста и закваски для йогурта.

## ОСТОРОЖНО!

Если вы откроете дверцу прибора во время текущего процесса приготовления, процесс не будет приостановлен. Пожалуйста, будьте особенно осторожны с открыванием дверцы – существует высокий риск получения ожогов.

Не закрывайте вентиляционные отверстия. В противном случае прибор может перегреться.

### Примечания:



1. Чтобы разморозить большие порции пищи, можно снять боковые направляющие стойки поставить контейнер с пищей на дно рабочей камеры.
2. Для подогрева посуды целесообразно снять боковые стойки, и выбрать режимы «Двойной гриль с конвекцией» или «Верхний и нижний нагрев с вентилятором» с настройкой температуры 50°C. «Двойной гриль с конвекцией» следует использовать, если столовая посуда покрывает более половины дна камеры.
3. Благодаря оптимальному равномерному распределению тепла внутри камеры во время режима «Верхний и нижний нагрев с вентилятором» вентилятор будет работать в определенные моменты процесса нагрева, чтобы гарантировать наилучшую возможную производительность.

## Вентилятор


Вентилятор охлаждения включается и выключается по мере необходимости. Горячий воздух выходит над дверью.

## Управление духовым шкафом


### Приготовление пищи:

1. После подключения духового шкафа к электросети, поворачивая регулировочные ручки установите необходимую функцию приготовления и температуру.
2. Прикоснитесь к символу  духовка начнет работу. В случае отсутствия каких-либо нажатий, через 5 минут духовка вернется в режим ожидания.
3. Во время приготовления вы можете нажать , чтобы отменить его.

### ПРИМЕЧАНИЕ:

После установки температуры вы можете прикоснуться к , чтобы установить время приготовления — вы можете установить его, используя слайдер.





## Быстрый предварительный нагрев духовки

Вы можете использовать быстрый предварительный нагрев, чтобы сократить время предварительного нагрева. Чтобы выбрать функцию, прикоснитесь к символу быстрого прогрева, и на экране  загорится.

Если выбранная функция не поддерживает функцию быстрого предварительного нагрева, духовка издаст звуковой сигнал при попытке активации данной функции. Функция предварительного нагрева недоступна для некоторых рецептов, при разморозке продуктов и при приготовлении теста.

## Установка время окончания приготовления


Чтобы установить время окончания приготовления пищи:


1. Нажмите  , чтобы используя слайдер, установить время окончания приготовления в часах, и затем снова нажмите  , чтобы установить его в минутах. Когда вы закончите настройку, нажмите  еще раз.
2. Когда вы устанавливаете время окончания приготовления, вам нужно установить длительность времени приготовления. Используя кнопку  , установите время приготовления.

Например, если вы установили время окончания на 10:00, а продолжительность приготовления вы установили — 1 час, духовка разогреется в 9:00, а закончит приготовление в 10:00.

## Изменение настроек духового шкафа во время работы

Во время работы духового шкафа вы можете изменить настройку типа нагрева и настройки температуры с помощью сенсоров с выбором функций приготовления или поворачивая регулировочную ручку. После изменения настроек, если в течение 6 секунд не будет выполнено никаких других действий, духовка начнет работать с новыми настройками.

Если вы хотите изменить длительность приготовления уже в процессе приготовления, пожалуйста, коснитесь  и измените настройки с помощью регулировочной ручки. После изменения настроек, если в течение 6 секунд не будет выполнено никаких других действий, духовка начнет работать с новыми настройками.

Если вы хотите отменить процесс приготовления, нажмите 


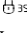
### ПРИМЕЧАНИЕ:



Изменение режимов/температуры/времени приготовления может оказать негативное влияние на результат приготовления, мы настоятельно рекомендуем вам этого не делать, если вы не обладаете достаточным опытом приготовления.

### ВНИМАНИЕ!

После выключения прибора рабочая камера остается очень горячей еще в течение некоторого времени. Никогда не касайтесь внутренних поверхностей духовки или нагревательных элементов. Дайте прибору остыть и всегда используйте перчатки для духовки, чтобы извлечь принадлежности или посуду из рабочей камеры. В то же время держите детей на безопасном расстоянии, чтобы избежать ожогов.

## Таймер

Вы можете использовать функцию таймер, нажав   . Когда придет время, духовой шкаф произведет звуковой сигнал в качестве напоминания.

Сначала нажмите на   , чтобы установить часы, затем снова нажмите, и установите таймер по минутам.


Нажмите кнопку еще раз, чтобы завершить настройку.


### ПРИМЕЧАНИЕ:

Вы можете устанавливать таймер до и во время приготовления, но когда вы выбираете режим приготовления и температуру, таймер будет недоступен.

## Блокировка от детей

Ваш духовой шкаф имеет функцию блокировки от детей, чтобы дети не могли случайно включить его или изменить какие-либо настройки.

Функция блокировки от детей активируется при нажатии  в течение 3 секунд. Нажатие в течение 3 секунд отключает функцию.

Вы можете активировать и деактивировать блокировку от детей, вне зависимости от того, готовится ли пища в духовом шкафу или нет. Когда защита от детей включена, на дисплее будет  светиться.



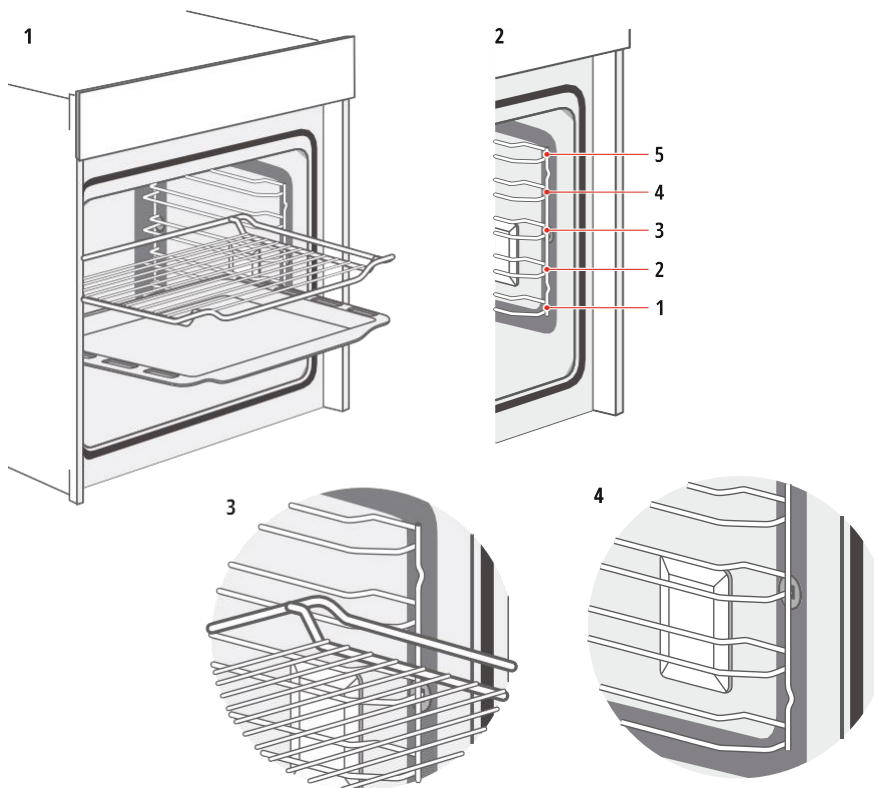
## ВСТАВКА ПРИНАДЛЕЖНОСТЕЙ

Рабочая камера духового шкафа имеет пять положений уровней направляющих полок. Уровни отсчитываются снизу вверх. Принадлежности можно вытаскивать без опрокидывания примерно до середины направляющей.

### ПРИМЕЧАНИЕ:

Убедитесь, что вы всегда вставляете принадлежности в духовой шкаф в правильном направлении.

Всегда убирайте принадлежности полностью, чтобы они не касались дверцы духовки.



## ФУНКЦИЯ БЛОКИРОВКИ

Принадлежности можно вытаскивать из камеры примерно наполовину, пока они не зафиксируются на месте. Функция блокировки предотвращает наклон и падение принадлежностей при их извлечении. Всегда аккуратно и правильно вставляйте принадлежности в духовку, чтобы обезопасить их от наклонов и падений.

Вставляя решетку, убедитесь, что вы вставили ее в правильном направлении, как на рисунках 1,3.

Вставляя противень, убедитесь, что вы вставили его в правильном направлении, как на рисунках 1,4.

# **ЭНЕРГОЭФФЕКТИВНОЕ** **ИСПОЛЬЗОВАНИЕ**

1. Извлеките все принадлежности, которые вам не понадобятся в процессе приготовления пищи.
2. Не открывайте дверцу во время приготовления пищи.
3. Если вы открываете дверцу во время приготовления пищи, переключите режим на «Освещение» (без изменения настройки температуры).
4. В режимах, в которых не используется вентилятор, уменьшите настройку температуры до 50°C за 5-10 минут до окончания времени приготовления пищи. Таким образом вы сможете использовать остаточное накопленное тепло духовки для завершения процесса.
5. Используйте «Конвекцию», когда это возможно. Вы сможете снижать температуру на 20°C- 30°C.
6. Вы можете готовить и выпекать, используя «Конвекцию» на нескольких уровнях одновременно.
7. Если невозможно готовить разные блюда одновременно, вы можете нагревать одно за другим, используя состояние предварительного нагрева духовки.
8. Не нагревайте пустую духовку, если это не требуется. При необходимости поместите продукты в духовку сразу же после достижения температуры, указанной при первом выключении светового индикатора.
9. Не накрывайте дно духовки фольгой.
10. По максимуму используйте таймер и/или датчик температуры.
11. Используйте темные матовые и легковесные контейнеры и формы для выпечки. Старайтесь не использовать тяжелые принадлежности с блестящими поверхностями, например, из нержавеющей стали или алюминия.

# УХОД ЗА ДУХОВЫМ ШКАФОМ

## Чистящее средство

При надлежащем уходе и чистке ваш духовой шкаф сохранит свой внешний вид и будет функционировать долгое время. Для чистки и ухода за духовкой всегда выключайте духовку из розетки и дайте ей остыть.

Чтобы убедиться, что поверхности не повреждены при использовании неправильного чистящего средства, соблюдайте информацию из таблицы. В зависимости от модели прибора, не все из перечисленных частей могут быть на / в вашей модели.

### ВНИМАНИЕ!

Риск повреждения поверхности! Не используйте:

1. Жесткие или абразивные чистящие средства.
  2. Чистящие средства с высоким содержанием спирта.
  3. Твердые губки.
1. Очистители высокого давления или пароочистители.
  2. Специальные чистящие средства, пока духовка не остыла.

### Советы:

- Соблюдайте соответствующие инструкции производителя.
- Тщательно вымойте новые губчатые салфетки перед использованием.
- Рекомендуемые производителем моющие и чистящие средства можно приобрести у вашего поставщика.
- Соблюдайте соответствующие инструкции производителя.
- Тщательно вымойте новые губчатые салфетки перед использованием для выпечки выполняется мягким чистящим средством.

Часть духового шкафа	Способ очистки
Передняя сторона духового шкафа Нержавеющая сталь	Горячий мыльный раствор. Протрите сначала влажной тряпкой, а затем вытрите мягкой тряпкой насухо. Сначала удалите пятна известкового налета, жира, крахмала и альбумина (например, яичный белок). Так как под такими пятнами может образовываться коррозия. Специальные чистящие средства для нержавеющей стали, подходящие для нагреваемых поверхностей, можно приобрести в нашем сервисном центре или в специализированных магазинах. При уборке наносите очень тонкий слой чистящего средства при помощи мягкой ткани.
Пластик	Горячий мыльный раствор. Протрите сначала влажной тряпкой, а затем вытрите мягкой тряпкой насухо. Не используйте скребок для стекол.
Окрашенные поверхности	Горячий мыльный раствор. Протрите сначала влажной тряпкой, а затем вытрите мягкой тряпкой насухо.
Панель управления	Горячий мыльный раствор. Протрите сначала влажной тряпкой, а затем вытрите мягкой тряпкой насухо. Не используйте скребок для стекол.
Дверца	Горячий мыльный раствор. Протрите сначала влажной тряпкой, а затем вытрите мягкой тряпкой насухо.
Ручка дверцы	Горячий мыльный раствор. Протрите сначала влажной тряпкой, а затем вытрите мягкой тряпкой насухо. в контакт с ручкой дверцы, немедленно вытрите его. В противном случае в дальнейшем пятна не смогут быть удалены.
Часть духового шкафа	Способ очистки

Эмалированные и самоочищающиеся поверхности	Соблюдайте инструкции по уходу за поверхностью рабочей камеры, которые следуют за таблицей.
Стеклопаяный плафон лампы	Горячий мыльный раствор. Протрите сначала влажной тряпкой, а затем вытрите мягкой тряпкой насухо. Если рабочая камера сильно загрязнена, используйте средство для чистки духовки.
Уплотнитель Не снимать!	Горячий мыльный раствор. Вытрите слегка влажной тряпкой не растирая слишком сильно.
Дверная крышка из нержавеющей стали	Очиститель из нержавеющей стали: - Соблюдайте инструкции производителя. - Не используйте средства по уходу за поверхностями из нержавеющей стали. - Снимите дверцу перед очисткой.
Принадлежности	Горячий мыльный раствор. Замочите и затем очистите принадлежности при помощи тряпочки или щетки. Если есть большие отложения грязи, используйте губку из нержавеющей стали.
Выдвижная система (полосы)	Горячий мыльный раствор. Очистите при помощи тряпочки или щетки. Не удаляйте смазку с полозьев. Лучше очищать в задвинутом состоянии. Не мыть в посудомоечной машине.
Термометр для мяса	• Горячий мыльный раствор. Очистите при помощи тряпочки или щетки. Не мыть в посудомоечной машине.

#### Примечания:

1. Небольшие различия в цвете на передней панели прибора вызваны использованием различных материалов, таких как стекло, пластик и металл.
2. Тени на дверных панелях, которые выглядят как полосы, вызваны отражением от внутреннего освещения.
3. Эмаль запекается при очень высоких температурах. Это может вызвать небольшое изменение цвета. Это нормально и не влияет на работу. Край тонких лотков нельзя полностью покрыть эмалью. В результате эти края могут быть шероховатыми. Это не ухудшает антикоррозийную защиту.
4. Всегда содержите прибор в чистоте и незамедлительно удаляйте грязь, чтобы не накапливались грязные отложения.

#### Советы:

1. Очищайте рабочую камеру после каждого использования. Это поможет предотвратить накопление грязи.
2. Всегда незамедлительно удаляйте капли накипи, жира, крахмала и альбумина (например, от яичного белка).
3. Незамедлительно удаляйте пятна от сахара, не дав им застыть.
4. Используйте подходящую посуду для жарки, например, специальные формы или противни.

#### Паровая чистка:

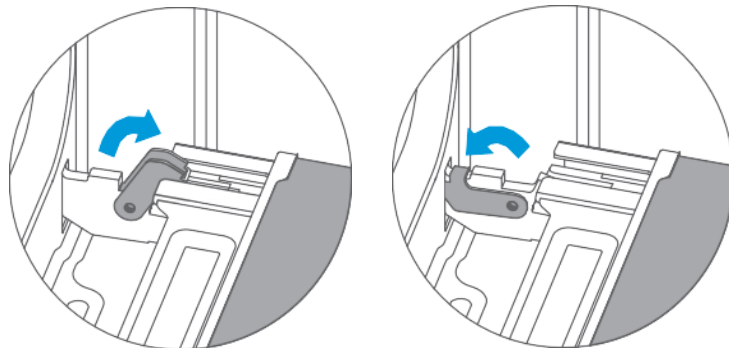
- в керамическую посуду или любую жаропрочную посуду, поставленную на дно духового шкафа налить 0,30 л воды,
- закрыть дверцу духовки,
- установить температуру 100°C
- ручку выбора режима работы поставить в положение «нижний нагреватель»
- нагревать камеру духовки около 30 минут,
- открыть дверцу духовки, внутренний объем камеры протереть тряпкой или губкой, затем промыть теплой водой с добавлением жидкости для мытья посуды.

**Внимание:** После мытья камеры духовки ее следует вытереть насухо. Чистку необходимо проводить после каждого использования духового шкафа.

## Дверца духового шкафа

При хорошем уходе и чистке ваш духовой шкаф сохранит хороший внешний вид и прослужит вам долгое время.

Дверные петли прибора имеют запорный рычаг. Когда запирающие рычаги закрыты, дверца прибора закреплена на месте. В таком положении ее нельзя снять. Если открыты фиксирующие рычаги, двери можно будет снимать. В таком положении дверь закрыть не получится.

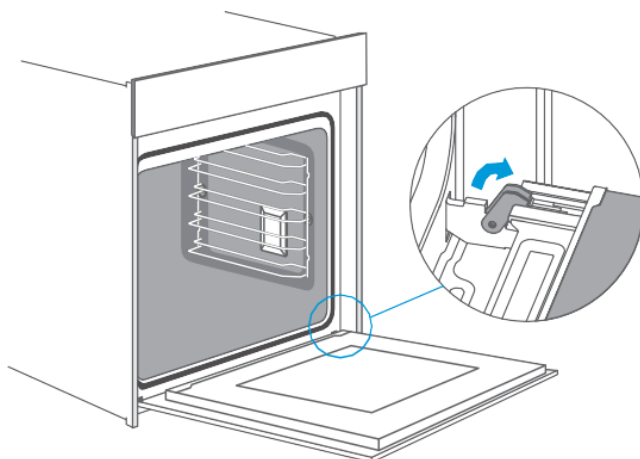


### **ОСТОРОЖНО! Опасность получения травмы!**

1. Если петли не заблокированы, они могут закрыться с большой силой. Убедитесь, что запорные рычаги всегда полностью закрыты или, при отсоединении дверцы прибора, полностью открыты.
2. При открывании и закрывании дверцы петли на дверце прибора двигаются, и вы можете случайно прищемить пальцы. Держите руки подальше от петель.

## Снятие дверцы прибора

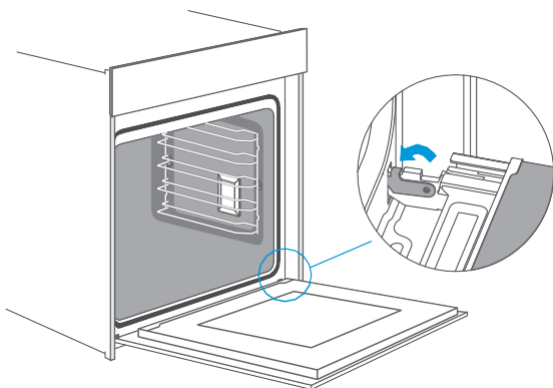
1. Полностью откройте дверцу прибора.
2. Раскройте два фиксирующих рычага слева и справа.
3. Закройте дверцу прибора до упора.
4. Обими руками возьмитесь за дверь слева и справа и вытяните ее вверх.



## Установка дверцы прибора

Дверца устанавливается на место так же, как и снимается, только в обратном порядке.

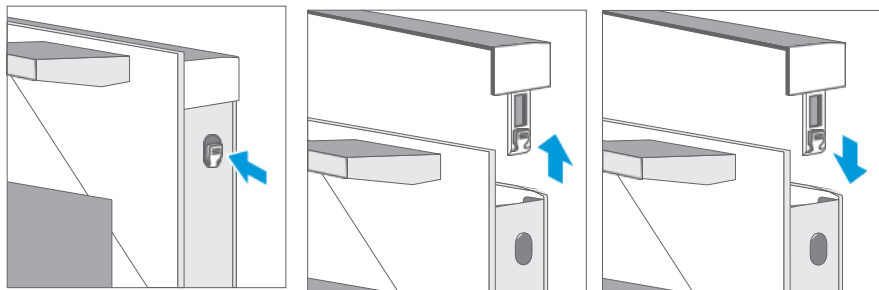
1. При установке дверцы прибора убедитесь, что обе петли правильно вставляются в установочные отверстия в передней части рабочей камеры. Петли должны вставляться легко. Если вы чувствуете какое-либо сопротивление, убедитесь, что правильно ли вы вставляете петли.
2. После установки полностью откройте дверцу прибора. Открывая дверцу прибора. Вы сможете еще раз проверить, находятся ли петли в правильном положении. Если вы неправильно их установили, вы не сможете полностью открыть дверцу прибора. Сложите оба фиксирующих рычага.
3. После установки дверцы проверьте не оказались ли перекрыты вентиляционные отверстия.



## Снятие дверной крышки

Пластиковая вставка в дверном покрытии может со временем сменить свой цвет. Чтобы провести тщательную очистку, вы можете снять эту крышку. Снимите дверцу прибора, как показано выше.

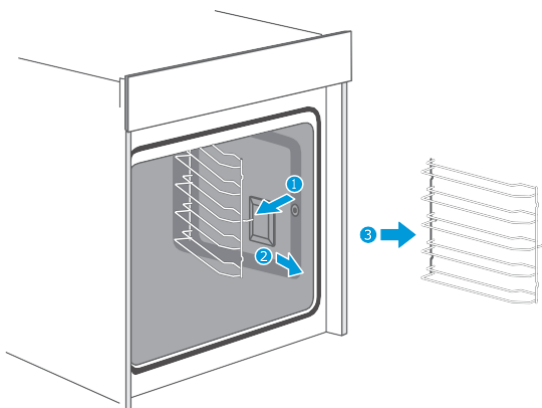
1. Нажмите на правую и левую сторону крышки.
2. Снимите крышку.
3. После снятия крышки дверцы можно легко снять остальную часть дверцы прибора (для очистки). После завершения очистки дверцы прибора установите крышку на место и надавите на нее до щелчка.
4. Установите дверцу прибора и закройте ее.



## Уровни

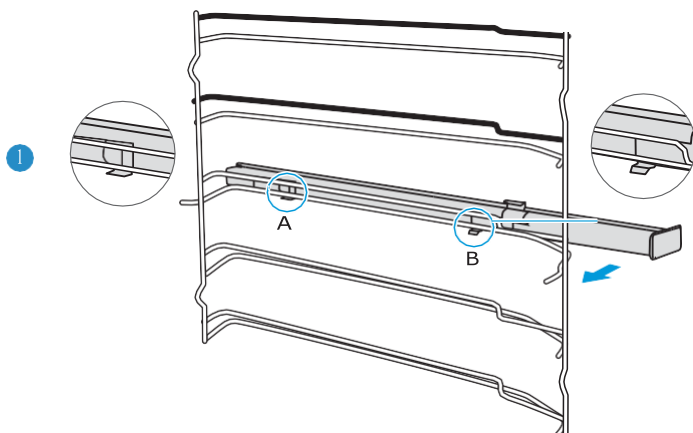
Если вы хотите хорошо очистить уровни и стенки рабочей камеры духовки, вы можете снять уровни и почистить их. Таким образом, ваше устройство сохранит свой внешний вид и будет оставаться полностью функциональным в течение длительного времени.

1. Отсоедините и отведите в сторону конструкцию с уровнями.
2. Вытащите из держателей.
3. Достаньте из духовки.



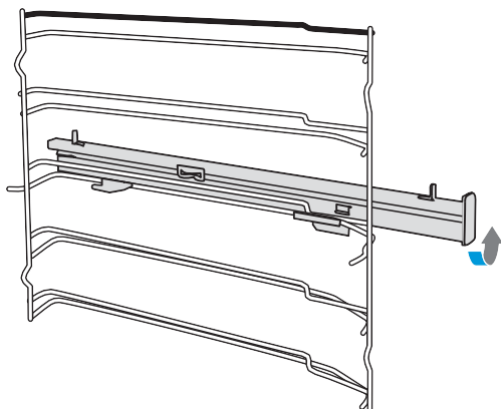
## Установка телескопических направляющих

1. Поместите точки А и В телескопических направляющих горизонтально на уровень.



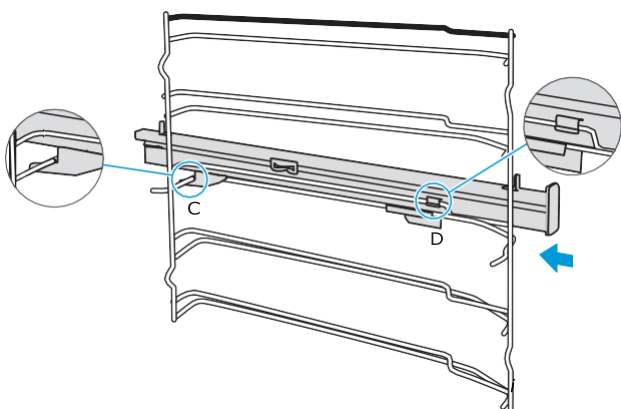
2. Поверните телескопические направляющие против часовой стрелки (по часовой стрелке для правой стороны) на 90°.

2



3. Протолкните вперед телескопические направляющие, пока точка С не закрепится на нижнем уровне и паз D не зафиксируется на уровне.

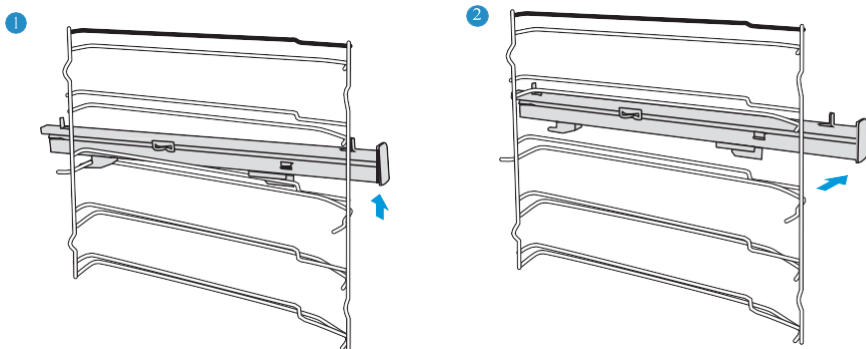
3



Примечание: для левой стороны все аналогично.

## Снятие телескопических направляющих

1. Поднимите один конец телескопической направляющей (при усилии).
2. Затем поднимите второй и вытащите направляющую.



## Замена шнура питания

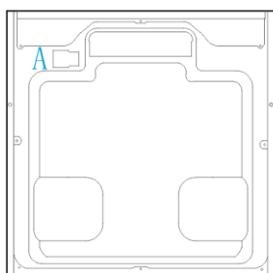
Положение А показывает расположение терминала на задней стороне корпуса в открытом положении.

Шаги:

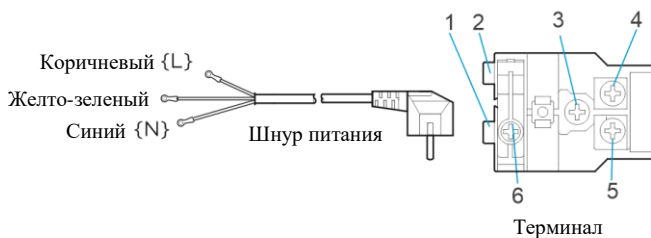
А. Отключите питание. Используя маленькую плоскую отвертку, откройте защелки №1,2.Б.

Используя крестовую отвертку, выньте винты №3,4, 5, 6.

В. Замените на новый шнур питания, закрепив желто-зеленый провод на 3 разъеме, коричневый на 4, синий провод на 5.



Задний наружный блок



# УСТРАНЕНИЕ НЕИСПРАВНОСТЕЙ

В случае возникновения неисправности, прежде чем обращаться в службу послепродажного обслуживания, убедитесь, что это происходит не из-за неправильной эксплуатации прибора. Обратитесь к таблице неисправностей и попробуйте устранить неисправность самостоятельно.

Вы можете легко устранить часть технических неисправностей на приборе самостоятельно. Если блюдо не получилось именно так, как вы хотели, вы можете найти много советов и инструкций по приготовлению в конце руководства по эксплуатации.

## ТАБЛИЦА НЕИСПРАВНОСТЕЙ

Неисправность	Возможные причины	Способ решения
<b>Прибор не работает</b>	1. Неисправный предохранитель 2. Обрыв сети питания	Проверьте автоматический выключатель в блоке предохранителей. Проверьте, есть ли на кухне свет и работают ли другие электроприборы на кухне.
<b>Ручки выпали из подставки на панели управления</b>	Случайно отцепились ручки управления	Ручки можно снимать. Просто поместите ручки обратно в их опору на панели управления и вставьте их так, чтобы они зацепились и их можно было поворачивать.
<b>Ручки управления тяжело поворачиваются</b>	Возможно скопилось грязь под ручками	Ручки можно снимать. Чтобы снять ручки, просто извлеките их из держателя. Тщательно очистите ручки с помощью ткани и мыльной воды. Вытрите насухо мягкой тканью. Не используйте для очистки острые или абразивные материалы. Не мочите и не чистите ручки в посудомоечной машине. Не снимайте ручки слишком часто, чтобы держатели ручек оставались устойчивыми.
<b>Вентилятор в режиме «Конвекция» временами перестает работать.</b>		Это нормально, т.к идет перераспределение тепла для лучшей производительности.
<b>После приготовления пищи можно услышать шум от потока воздуха в непосредственной близости от панели управления.</b>		Вентилятор охлаждения по-прежнему работает, чтобы снизить высокую влажность в рабочей камере и охладить духовку для вашего удобства. Он отключится автоматически.
<b>Еда не успевает приготовиться за время, указанное в рецепте</b>		Возможно использовали иные от рецепта температуру или количество ингредиентов. Проверяйте соответствие температуры и ингредиентов рецепту дважды.

Неисправность	Возможные причины	Способ решения
<b>Неравномерное потемнение блюда</b>		<p>Установлена слишком высокая температура, или уровень полки с противнем слишком низко расположен. Дважды проверьте рецепт и настройки.</p> <p>Поверхность и/или цвет и/или материал лотка для выпечки были не подходящими для выбранной функции духовки. При использовании лучистого тепла, например как при режиме «Верхний и нижний нагрев», используйте матовую, темную и легковесную посуду.</p>
<b>Не включается освещение</b>		Необходимо заменить лампу.

## Советы

Вы хотите приготовить свой рецепт	Попробуйте сначала использовать настройки подобных рецептов и оптимизировать процесс приготовления под ваше блюдо.
Готов ли торт?	Поместите деревянную палочку в торт примерно за 10 минут до того окончания выпекания. Если после извлечения на палочке не осталось сырого теста, торт готов.
Торт теряет большой объем во время охлаждения после выпекания	Попробуйте понизить температуру на 10°C и дважды проверьте инструкции по приготовлению пищи, касающиеся механической обработки теста.
Высота торта посередине намного выше, чем у внешнего кольца	Не смазывайте внешнее кольцо формы.
Торт слишком коричневый сверху	Используйте более низкий уровень полки и / или используйте более низкую температуру приготовления (это может привести к увеличению времени приготовления)
Торт слишком сухой	Установите температуру выше на 10°C (это может привести к сокращению времени приготовления)
Еда хорошо выглядит, внутри слишком влажная	Используйте температуру ниже на 10°C (это может привести к увеличению времени приготовления) и дважды сверьте рецепт.
Неровное потемнение	Используйте температуру ниже на 10°C (это может привести к увеличению времени приготовления). Используйте режим «Верхний и нижний нагрев» на одном уровне.
Торт снизу менее румянен	Установите блюдо на уровень ниже.
Выпечка на более чем одном уровне одновременно: блюдо на одной полке темнее чем на другой.	Используйте режимы с вентиляторами для выпечки на более чем одном уровне. Вынимайте противни по отдельности. Не обязательно, что блюда будут готовы одновременно.
Конденсация воды во время выпекания	Пар является частью процесса выпечки пищи и обычно выходит из духовки вместе с потоком охлаждающего воздуха. Этот пар может конденсироваться на разных поверхностях в духовке или рядом с духовкой и образовывать капли воды. Это физический процесс, и его нельзя избежать полностью.

Какую форму для выпечки лучше использовать?	Можно использовать любую термостойкую посуду для выпечки. Не рекомендуется использовать алюминиевую посуду для приготовления кислой пищи. Обеспечьте хорошее крепление между контейнером и крышкой посуды.
Как правильно использовать функцию гриля?	Предварительно разогрейте духовку в течение 5 минут. Держите дверцу духовки закрытой, когда используете любой режим гриля. Не используйте духовку, когда дверца открыта, за исключением загрузки/извлечения/проверки пищи.
Как сохранить чистоту духовки при использовании гриля?	Используйте лоток, наполненный 2 литрами воды на уровне 1. Почти все жидкости, стекающие с пищи, помещенной на полку, попадут в лоток.
Нагревательный элемент во всех режимах гриля со временем включается и выключается	Это является нормой и зависит от температуры процесса приготовления.
Как рассчитать настройки духового шкафа, когда масса жаркого не указана в рецепте?	Выберите режим соседний с режимом за жарки и немного измените время приготовления. Если возможно, используйте датчик мяса, чтобы определить температуру внутри мяса. Аккуратно поместите головку мясного зонда в мясо в соответствии с инструкциями производителя. Убедитесь, что головка зонда находится в середине большей части мяса, но не в области кости или отверстия.
Что произойдет, если во время выпекания пищи жидкость будет пролиться на продукты в духовке?	Возникновение пара при закипании жидкости является нормой. Пожалуйста, будьте осторожны, потому что пар горячий. Если жидкость содержит спирт, процесс кипения будет быстрее и может привести к воспламенению в рабочей камере. Убедитесь, что дверца духовки закрыта во время подобных процессов. Тщательно контролируйте процесс приготовления пищи. Открывайте дверцы очень аккуратно и только при необходимости.

### **ОСТОРОЖНО! Опасность поражения электрическим током!**

Неправильный ремонт может быть опасен! Замену поврежденных шнуров питания I разрешается выполнять только квалифицированным специалистам. Если прибор \* неисправен, отключите прибор от электросети или выключите автоматический выключатель в блоке предохранителей. Обратитесь в сервисную службу.

### **Максимальное время работы**

Максимальное время непрерывной работы прибора составляет 9 часов.

## Замена лампы

При замене галогенной лампы используйте сухую ткань. Это увеличит срок службы лампы.

### **ОСТОРОЖНО! Опасность удара током!**

При замене лампы контакты гнезда лампы находятся под напряжением. Перед заменой лампы, отключите прибор от сети или выключите автоматический выключатель в блоке предохранителей.

### **ОСТОРОЖНО! Опасность ожога!**

Прибор становится очень горячим. Никогда не касайтесь внутренних поверхностей прибора или нагревательных элементов. Всегда дайте прибору остыть. Держите детей на безопасном расстоянии.

1. При снятии стеклянного плафона лампы используйте полотенце или тряпку.
2. Вытащите стеклянный плафон.
3. Вытащите лампу — вставьте новую.
4. Вставьте обратно плафон, чтобы он плотно сел в предназначенное для него место.
5. Уберите полотенце и включите автоматический выключатель, чтобы увидеть, включается ли лампа.

Вставляя новую лампу, убедитесь, что штифты находятся в правильном положении. Нажмите на лампу до упора.

# РЕЦЕПТЫ

Блюдо	Формы для выпекания	Уровень	Режим	Температура, °С	Длительность, мин
<b>Выпечка</b>					
<b>Бисквит (простой)</b>	Квадратная форма	2	Верхний и нижний нагрев с конвекцией	170	50
<b>Бисквит (простой)</b>	Квадратная форма	1	Верхний и нижний нагрев с конвекцией	140	70
<b>Фруктовый бисквит</b>	Круглая форма	1	Верхний и нижний нагрев с конвекцией	150	50
<b>Фруктовый бисквит</b>	Противень	1	Верхний и нижний нагрев	140	70
<b>Маффин с изюмом (дрожжевой)</b>	Форма для маффина	2	Верхний и нижний нагрев	220	В.р.д.*: 19:00 В.в.**: 11:00
<b>Мафины</b>	Форма для маффина	1	Верхний и нижний нагрев	160	В.р.д.: 8:30 В.в.: 30:00
<b>Яблочный дрожжевой пирог</b>	Противень	1	Верхний и нижний нагрев с конвекцией	160	В.р.д.: 10:00 В.в.: 42:30
<b>Жидкий бисквит (из 6 яиц)</b>	Упругая форма	1	Верхний и нижний нагрев	160	В.р.д.: 9:30 В.в.: 41:00
<b>Жидкий бисквит (из 4 яиц)</b>	Упругая форма	1	Верхний и нижний нагрев	160	В.р.д.: 9:00 В.в.: 26:00
<b>Яблочный дрожжевой пирог</b>	Противень	2	Верхний и нижний нагрев с конвекцией	150	В.р.д.: 8:00 В.в.: 42:00
<b>Дрожжевой пирог с маслом</b>	Противень	2	Верхний и нижний нагрев	150	В.р.д.: 8:00 В.в.: 30:00
<b>Песочное печенье</b>	Противень	2	Верхний и нижний нагрев	170	В.р.д.: 8:00 В.в.: 13:00
<b>Песочное печенье на 2 противнях</b>	Противень	2+4	Верхний и нижний нагрев с конвекцией	160	В.р.д.: 8:20 В.в.: 12:00
<b>Ванильное печенье</b>	Противень	2	Верхний и нижний нагрев	160	В.р.д.: 8:00 В.в.: 10:00
<b>Ванильное печенье на 2</b>	Противень	2+4	Верхний и нижний	150	В.р.д.: 8:00 В.в.: 14:00

<b>противнях</b>			нагрев с конвекцией		
<b>Хлеб</b>					
<b>Белый хлеб (1кг муки)</b>	Квадратная форма	1	Верхний и нижний нагрев	170	В.р.д.: 9:20 В.в.: 50:00
<b>Белый хлеб (1кг муки)</b>	Квадратная форма	1	Верхний и нижний нагрев с конвекцией	170	В.р.д.: 12:00 В.в.: 45:00
<b>Пицца (тонкое т.)</b>	Противень	2	Верхний и нижний нагрев	170	В.р.д.: 9:30 В.в.: 21:00
<b>Пицца (толстое т.)</b>	Противень	2	Верхний и нижний нагрев с конвекцией	170	В.р.д.: 10:00 В.в.: 45:00
<b>Мясо</b>					
<b>Говяжья вырезка (1,6кг)</b>	Противень	2	Двойной гриль с конвекцией	180	55
<b>Мясной рулет</b>	Противень	1	Верхний и нижний нагрев	180	75
<b>Курица (1кг)</b>	Противень	2-решетка, 1-противень	Двойной гриль с конвекцией	180	50
<b>Рыба (2,5кг)</b>	Противень	2	Верхний и нижний нагрев	170	70

\*в.р.д –Время разогревания духовки

\*\*в.в – Время выпекания

## Приготовление в режиме ЭКО

Режим ЭКО (ECO) - это обогрев днищем и кольцевидным нагревателем. В этом режиме Вы можете экономить энергию во время приготовления.

Рецепты	Принадлежности	Температура, °C	Уровень	Время, мин	Предварит. разогревание
Запеченная свинина	1 противень	200	1	80-85	Нет
Запеченная говядина	1 противень	200	1	80-85	Нет
Брауни	Решетка и стеклянная форма	180	1	55-60	Нет
Лазанья	Решетка и стеклянная форма	180	1	75-80	Нет
Чизкейк	Упругая форма	160	1	80-90	Нет

## ПРАВИЛЬНАЯ УТИЛИЗАЦИЯ



Данный символ, изображённый на изделии или упаковке, указывает, что изделие не относится к разряду обычных бытовых отходов, а после вывода из строя подлежит утилизации в надлежащем центре по утилизации электрического или электронного оборудования. Сбор и переработка старых приборов вносит важный вклад в сохранение наших природных ресурсов и обеспечивает экологически безопасную и безвредную утилизацию.



Товар сертифицирован в соответствии с требованиями соответствующих технических регламентов Таможенного Союза.

### ИЗГОТОВИТЕЛЬ

GUANGDONG MIDEA KITCHEN  
APPLIANCES MANUFACTURING CO.,  
LTD. Адрес: 'NO. 6, YONG AN ROAD,  
BEIJIAO, SHUNDE, FOSHAN,  
GUANGDONG, CHINA

### ИМПОРТЕР В КАЗАХСТАНЕ

ТОО «Technoman» РК,  
г. Алматы, ул. Бурундайская, 93 а.  
Тел.: +7 727 223 03 65  
Веб-сайт: [www.mideakz.com](http://www.mideakz.com)

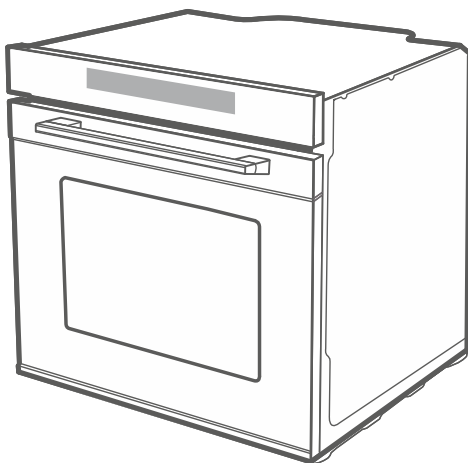
Внешний вид изделия, цвет и технические данные могут быть изменены производителем без предварительного уведомления потребителя.

  
ПОЧУВСТВУЙ СЕБЯ ДОМА



**ТҮМШАПЕШ**

## **ПАЙДАЛАНУ ЖӨНІНДЕГІ НҮСҚАУЛЫҚ**



ПАЙДАЛАНБАС БҮРЫН  
НҮСҚАУЛЫҚТЫ  
МҰҚИАТ ОҚЫП  
ШЫҒЫҢЫЗ.

НҮСҚАУЛЫҚТЫ  
САҚТАП ҚОЙЫҢЫЗ.

**МОДЕЛЬ  
MO73000 GB  
MO730CEX**



## МАЗМҰНЫ

<b>Қауіпсіздік шаралары мен ұсыныстар</b> .....	<b>3</b>
Құрылғыны пайдалану ережелері.....	3
Зақымдану себептері.....	4
<b>Құрылғыны орнату</b> .....	<b>5</b>
Орнату алдында.....	5
Орнату нұсқаулары.....	5
Кіріктіруге арналған схема.....	6
Пешті құысқа бекіту.....	7
Электр желісіне қосылу.....	7
Қосылғаннан кейін тексеру.....	7
<b>Құрылғыға шолу</b> .....	<b>8</b>
Сыртқы түрі.....	8
Жинақтаушы керек-жарақтар.....	8
Басқару панелі.....	9
<b>Құрылғыны баптау</b> .....	<b>10</b>
Жұмыстың басталуы.....	10
Жұмыс камерасын жұмысқа дайындау.....	10
Қосымша ақпарат.....	11
Керек-жарақтарды кірістіру.....	15
<b>Энергияны тиімді пайдалану</b> .....	<b>16</b>
<b>Пешке күтім жасау</b> .....	<b>17</b>
Тазартқыш құрал.....	17
Пештің есігі.....	19
Құрылғының есігін шешу.....	19
Құрылғы есігін орнату.....	20
Есіктің қақпағын шешу.....	20
Деңгейлері.....	21
Телескопиялық бағыттағыштарды орнату.....	21
Телескоптық бағыттауыштарды шешу.....	23
Қуат сымын ауыстыру.....	23
<b>Ақаулықтарды жою</b> .....	<b>24</b>
Ақаулықтар кестесі.....	24
Кеңестер.....	25
Шамды ауыстыру.....	27
<b>Рецепттер</b> .....	<b>28</b>
ЭКО режимінде пісіру.....	30

### ҚҰРМЕТТІ САТЫП АЛУШЫ!

Біздің өнімді сатып алғаныңызға алғыс айтамыз. Біздің өнімдеріміздің ерекшеліктері мен артықшылықтарына өзіңіз көз жеткізе аласыз деп үміттенеміз. Тұмшاپешті пайдалану Сізге рахат сыйлауын тілейміз.

**Құрылғыны қолданар алдында нұсқаулықты мұқият оқып шығыңыз.** Болашақта пайдалану үшін нұсқаулықты міндетті түрде сақтаңыз. Басқа пайдаланушылардың да осы нұсқаулықпен танысқанына көз жеткізіңіз.

# КАУІПСІЗДІК ШАРАЛАРЫ МЕН ҰСЫНЫСТАР

## ҚҰРЫЛҒЫНЫ ПАЙДАЛАНУ ЕРЕЖЕЛЕРІ

### НАЗАР АУДАРЫҢЫЗ!

Келесі ескертулер сіздің қауіпсіздігіңіз үшін маңызды. Құрылғыны орнату және қолдану алдында ережелерді мұқият оқып шығыңыз.

**ТҮМШАПЕШТІ** бірінші рет қосқанда бөлмеде жағымсыз иіс сезілуі мүмкін. Жаңа бос тұмшапешті жағымсыз иістер жоғалып кеткенше 90 минут бойы стандартты режимде(250 °C) қосып, қалдырыңыз.

**ТҮМШАПЕШТІҢ** артында, тиісті желдету үшін жеткілікті бос орын болуы керек.

**ЭЛЕКТР** қуатына қосу үшін жерге тұйықталған розетка қарастырылуы қажет.

**ПАЙДАЛАНЫЛАТЫН** кабельдің көлденең қимасы кем дегенде 1,5-2 мм болуы керек.

**ҚҰАТ** баусымын адаптермен немесе ұзартқыш сыммен бірге қолдануға болмайды, себебі бұл өртке әкелуі мүмкін.

**ҚАУІПТІ** жағдайларды болдырмау үшін, зақымдалған кабельді ауыстыруды, өндіруші, сервистік қызмет немесе басқа білікті маман жүзеге асырады.

**ҚҰАТ** көзі желісі, электр қауіпсіздігі стандарттарына сәйкес, ажыратқыш құрылғымен жабдықталуы керек.

**ҚҰРЫЛҒЫНЫ** дымқыл дене бөліктерімен ұстауға болмайды, бұл электр тогының соғуына әкелуі мүмкін.

**БҰЛ** өнім және ашық компоненттер пайдалану кезінде қыздырылады. Шкафтың ішіндегі қыздырғыш элементтерін ұстамаңыз.

**СЕГІЗ** жасқа дейінгі балалар пешті тек ересектердің бақылауымен пайдалана алады.

**ЕГЕР** қыздырғыш элементтердің беттерінде жарылу пайда болса, электр тогының соғуына жол бермеу үшін өнімді тоқтан ажыратыңыз.

**ІШКІ** жарықтандыру шамын ауыстырар алдында, электр тогының соғуына жол бермеу үшін, тұмшапеш электр желісінен ажыратылғанына көз жеткізіңіз.

**ЕТ** температурасын өлшеу үшін, өндіруші ұсынған термометрді пайдаланыңыз.

**ТҮМШАПЕШ** есіктерінің әйнектерін тазалау үшін абразивті заттарды немесе металл қырғыштарды пайдаланбаңыз, себебі олар әйнектің бетін тырнап, әйнек жарылуы мүмкін.

**ӨНІМДІ** тазарту үшін бутазартқыштарды қолдануға болмайды.

**БҰЛ** өнім сыртқы таймердің немесе қашықтан басқару жүйесінің басқаруымен жұмыс істеуге арналмаған.

**ЕГЕР** өнім сөрелермен жабдықталған болса, сөрелі орнату нұсқаулығын тиісті нұсқаулықтан қараңыз.

### НАЗАР АУДАРЫҢЫЗ!

Пешті қаптамадан шығарған кезде, оның ешбір жолмен зақымдалмағанына көз жеткізіңіз. Егер күмәніңіз болса, оны қолданбаңыз: білікті техникпен кеңесіңіз. Пластикальқ пакеттер, полистирол немесе шегелер сияқты орау материалдарын балалардың қолы жетпейтін жерде сақтаңыз, себебі олар балалар үшін қауіпті.

## **СІЗДІҢ ҚАУІПСІЗДІҒІҢІЗ ҮШІН**

Өніммен жұмыс жасамас бұрын аяқ киім киіңіз. Өнімді дымқыл қолмен ұстамаңыз.

Ас пісіру кезінде есікті жиі ашпаңыз.

Бұйымды монтаждау және іске қосуды арнайы оқытылған қызметкерлер жүзеге асырады. Өндіруші рұқсат етілмеген тұлғалардың дұрыс орнатпауынан және орнатуынан туындаған кез келген зақым үшін жауапты емес.

Ашық есікке немесе ұзартылған сөреге заттарды қалдырмаңыз: бұл шкафтың ауырлық центрін ауыстыруы немесе есіктің сынуына әкелуі мүмкін.

Өнімнің кейбір бөліктері ұзақ уақыт ыстық күйінде қалады. Жоғары температураға ұшыраған компоненттердің суығанын күтіңіз.

Егер өнім ұзақ уақыт бойы пайдаланылмаса, құрылғыны тоқтан ажырату керек.

### **ЗАҚЫМДАНУ СЕБЕПТЕРІ**

Керек-жарақтар: фольга, пергамент қағаз немесе пісіру камерасының төменгі жағындағы ыдыстар.

Пісіру камерасының түбін фольгамен немесе пергамент қағазымен жаппаңыз. Температура 50 °C-тан жоғары орнатылған болса, ыдыстарды пісіру бөлігінің түбіне қоймаңыз. Жылудың шамадан тыс жинақталуына байланысты пісіру уақыты бұзылады және эмаль зақымдалады.

### **Ыстық камерадағы су.**

Ыстық жұмыс камерасына су құюға тыйым салынады, бұл бу қалыптасуына әкелуі мүмкін.

Температураның өзгеруі эмальды зақымдауы мүмкін.

### **Ылғалды азық-түліктер.**

Ылғалды тағамды ұзақ уақыт жабық жұмыс камерасында ұстамаңыз. Бұл эмальдың зақымдануына әкелуі мүмкін.

### **Жеміс шырыны.**

Шырынды жеміс-жидек бөлішін пісіру кезінде пісіру табағын толығымен толтырмаңыз. Пісіру табағынан жеміс шырыны тамып, кетпейтін дақ қалдырады, және оларды кетіру қиын болады. Сондықтан терең әмбебап табаны қолданыңыз.

### **Аспапты ашық есікпен суыту.**

Аспапты суытқан кезде есікті ашық күйінде қалдырмаңыз. Уақыт өте келе бұл көрші жиһаз беттерін зақымдауы мүмкін.

### **Тұмшاپеш есігінің тығыздауышы қатты ластанған.**

Егер тұмшاپеш есігінің тығыздауышы қатты ластанған болса, есік дұрыс жабылмайды. Бұл көршілес жиһаз қасбеттерінің зақымдануына әкелуі мүмкін. Тұмшاپеш есігі тығыздауышының тазалығын қадағалаңыз.

### **Тұмшاپеш есігін орындық немесе сөре ретінде пайдалану.**

Пештің ашық тұрған есігіне отырмаңыз немесе тұрмаңыз.

Тұмшاپеш есігіне керек-жарақтар мен ыдыс-аяқ қоймаңыз.

# ҚҰРЫЛҒЫНЫ ОРНАТУ

## ОРНАТУ АЛДЫНДА

### Тұмшاپешті қаптамасынан шығару

Тұмшاپешті қаптамасынан шығарғаннан кейін оның зақымдалмағанына көз жеткізіңіз. Құрылғыны орамнан шығарғаннан кейін оның зақымдануын тексеріңіз. Егер күмәніңіз пайда болса: сервистік қызметпен немесе сатушымен хабарласыңыз. Тұмшاپеш – ауыр. Құрылғыны жылжытқанда қауіпсіздік шараларын сақтаңыз. Пешті қолданар алдында, оның ішіндегі және сыртындағы орамның алынғанына көз жеткізіңіз.

### Кіріктіретін тұмшاپешке арналған ас үй жиһазы

Тұмшاپештің дұрыс жұмыс істеуі үшін ас үй шкафы қолайлы болуы керек. Тұмшاپеш жанындағы ас үй жиһазының панельдері ыстыққа төзімді материалдан жасалуы керек. Шкафтың, шере ағаштан жасалып, желімделген бөліктері кем дегенде 120 °C температураға төзімді екеніне көз жеткізіңіз. Бұл температураға төзбейтін пластмассалар немесе желімдер балқиды және деформацияланады. Шкаф тақтасының қалыңдығы 20 мм болуы керек.

Тұмшاپеш жиһаз бөлігінің ішіне орнатылғандықтан, электр байланыстары электр қауіпсіздігі заңнамасына сәйкес оқшаулануы керек. Қорғаныс құрылғылары оларды, арнайы құралсыз алып тасталмайтындай етіп, сенімді түрде бекітілуі керек. Тұмшاپештің айналасында ауа айналымын қамтамасыз ету үшін жиһаз бөлімінің артқы панелін алыңыз. Шкафтың артқы панелі мен қабырға арасындағы қашықтық кем дегенде 45 мм болуы қажет.

## ОРНАТУ НҰСҚАУЛАРЫ



### [Міндетті] дегенді білдіретін мазмұн

1. Бұл құрылғының қауіпсіз жұмысына тек осы орнату нұсқауларына сәйкес кәсіби стандарттарға сай орнатылған жағдайда ғана кепілдік беруге болады. Орнатушы қате орнатудан туындаған кез келген зақым үшін жауап береді.
2. Бүкіл орнату процесі үшін екі кәсіби орнатушы қажет. Орнату кезінде сызаттар немесе электр тогының соғуын болдырмау үшін құрғақ қорғаныс қолғаптарын киіңіз..
3. Орнатылған блоктар 90°C - қа дейін ыстыққа төзімді, ал блоктардың іргелес қасбеттері 70°C-қа дейін болуы керек.
4. 16A розеткасын пайдаланыңыз.



### [Тыйым салынған] дегенді білдіретін мазмұн.

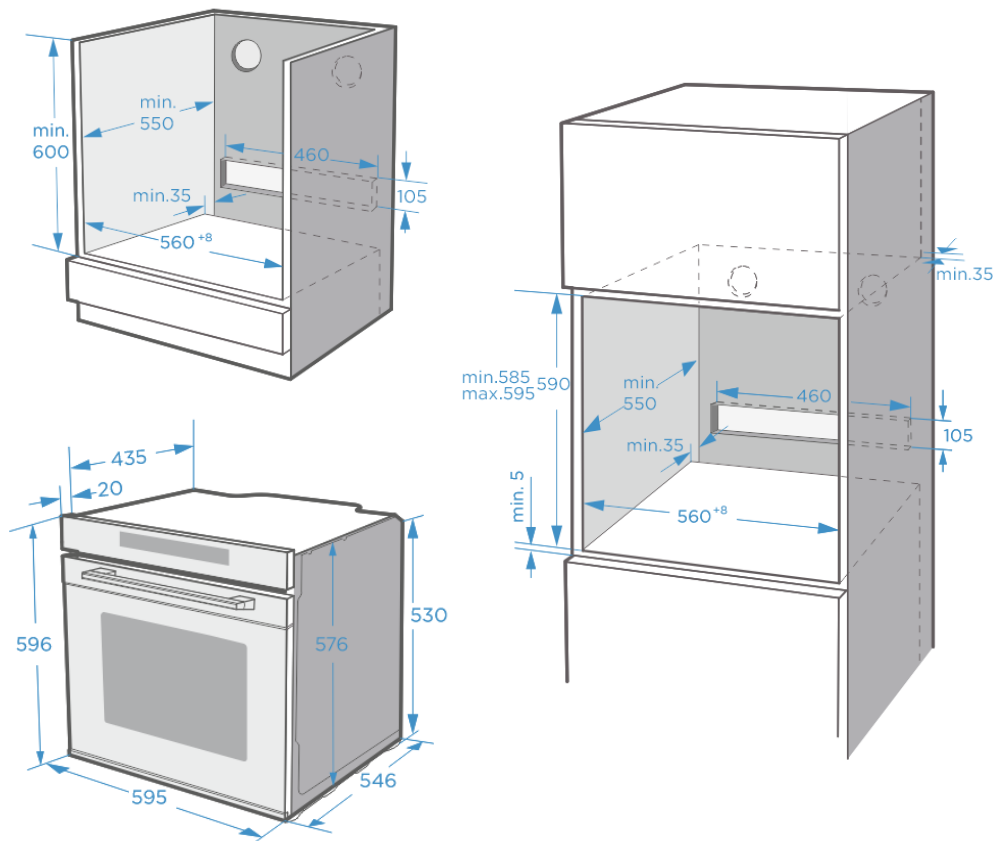
1. Құрылғыны сәндік немесе ас үй шкафының есігінің артына орнатпаңыз, себебі бұл құрылғының қызып кетуіне әкелуі мүмкін.
2. Қаптаманы ашқаннан кейін құралдың зақымдалуын тексеріңіз. Тасымалдау кезінде зақымдалған құрылғыны қоспаңыз.
3. Құралдың желдету тесігін және корпус пен аспап арасындағы саңылауды жаппаңыз.
4. Құралды жылжытқанда немесе орнатқанда өте сақ болыңыз. Бұл өте ауыр, құрылғыны есік тұтқасынан көтермеңіз.
5. Қуат сымы немесе аша зақымдалған болса, өртті, электр тогының соғуын немесе басқа жарақаттарды болдырмау үшін құрылғыны пайдалануды дереу тоқтатыңыз.



### [Ескерту] дегенді білдіретін мазмұн

1. Құрылғыны немесе шкафтарды бүлдіріп алмау үшін, құрылғыны жылжытқанда немесе орнатқанда өте мұқият болыңыз.
2. Құралды іске қоспас бұрын, барлық орауыш материалдар мен керек-жарақтарды қуыстан алыңыз.
3. Қуатты оңай өшіру үшін розетка пайдаланушыларға қолжетімді болуы керек (мысалы, шкафтың жанында).
4. Орнату аяқталғаннан кейін қуат ашасы розеткаға мықтап қосылғанына көз жеткізіңіз.
5. Шкафтың таза тереңдігін "Шкаф диаграммасы" бөлімінен қараңыз. Шкафтың төменгі панелі мен артқы панель (немесе қабырға) арасындағы саңылау кемінде 50 мм болуы керек.

## КИРІКТІРУГЕ АРНАЛҒАН СХЕМА

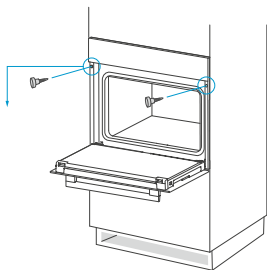


Өлшемдері миллиметрмен көрсетілген.

### ЕСКЕРТУ:

Қызып кетпеу үшін, пеш орнатылған жиһазға есік орнатпаңыз.

## ТҰМШАПЕШТІ ҚҰЫСҚА БЕКІТУ



1. Пешті құысқа орнатыңыз.
2. Тұмшапештің есігін ашыңыз және пеш жақтауының бүйірлеріндегі екі бұрандалы саңылаулардан резеңке қорғанысты алыңыз.
3. Пешті ас үй шкафына пештің жақтауындағы тесіктерге сәйкес келетін екі бұрандамен бекітіңіз.
4. Пешті бекіткеннен кейін резеңке қорғанысты қайтарыңыз.

## ЭЛЕКТР ЖЕЛІСІНЕ ҚОСЫЛУ

Пеш 220-240В, 50-6-Гц желіде жұмыс істеуге арналған, жалпы сiңіру қуаты 2900 Вт.

Электр желісіне тікелей қосылу үшін пайдаланылатын кабель қимасы 1,5 мм, ең аз мәні 250В, 20А екі полярлы ажыратқышпен болуы тиіс.

Сары-жасыл сым - тұйықтау үшін.

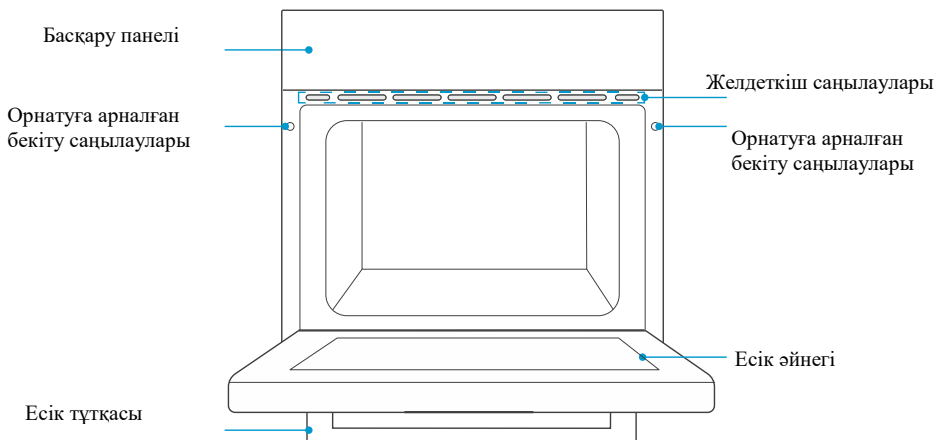
## ҚОСЫЛҒАННАН КЕЙІН ТЕКСЕРУ

Орнату және қосудан кейін кабельді ешқандай жағдайда температурасы жоғары жерлерге тигізбейтіндей етіп орналастыру керек.

Орнатқаннан кейін ораманы қоршаған ортаға зиян келтірместен дұрыстап тастаңыз.

# ҚҰРЫЛҒЫҒА ШОЛУ

## СЫРТҚЫ ПІШІНІ



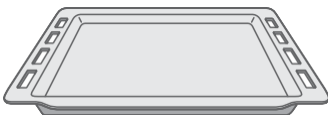
## КЕРЕК-ЖАРАҚТАР

Пешке бірнеше Керек-жарақтар қосылады. Мұнда сіз қосылған аксессуарларға шолу және оларды қалай дұрыс пайдалану туралы ақпаратты таба аласыз.



### Тор

Пісіруге арналған қалыптар мен ыстыққа төзімді ыдыстар үшін. Қуыру және Гриль жасау үшін қолайлы.



### Әмбебап таба

Шырынды торттар, кондитер өнімдері, мұздатылған тағамдар және т.б. сияқты үлкен тағамдарды дайындауға және тамшылап тұрған май мен шырынды жинауға арналған.

Тек түпнұсқа аксессуарлар мен керек-жарақтарды қолданыңыз. Олар сіздің пешіңізге арнайы бейімделген. Сіз аксессуарлар мен керек-жарақтарды сатудан кейінгі қызмет көрсету бөлімінен, мамандандырылған дүкендерден немесе Интернеттен сатып ала аласыз.

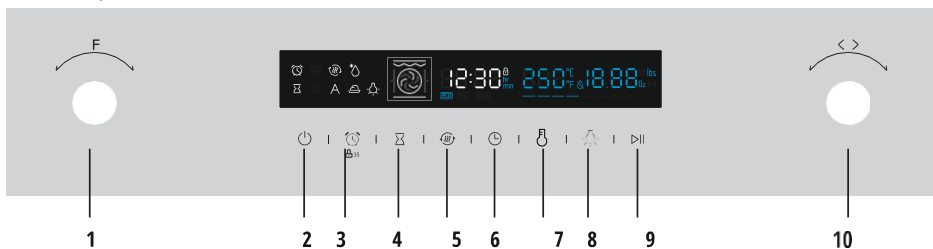
Ыстық болған кезде аксессуарлар аздап деформациялануы мүмкін. Салқындаған кезде олар бастапқы пішініне оралады.




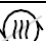


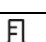
### ЕСКЕРТУ:

Өнімдер мен аксессуарлар үнемі жаңартылып тұратындықтан, нақты нысан мен төмендегі суреттің арасында қандай да бір айырмашылық болса, нақты нысанды қараңыз.

Сіздің құрылғыңызға бірқатар керек-жарақтар қоса беріледі. Мұнда сіз жинақтағы керек-жарақтардың шолуын және оларды қалай дұрыс пайдалану керектігі туралы ақпаратты таба аласыз.

# БАСҚАРУ ПАНЕЛІ



№	Функциясы	Сипаттамасы
1	Пеш-Функциясы	Қыздыру режимін өзгерту үшін осы тұтқаны бұраңыз.
2	 Қосу / Өшіру	Пешті қосу немесе өшіру.
3	  35 Балаларға арналған таймер / құлыптау	Таймер функциясын қолданыңыз / сенсорды 3 секунд ұстап тұрып, нәрестелерден оқшаулауды қолданыңыз
4	 Пісірудің аяқталу уақыты	Пісіру ұзақтығының аяқталу уақытын орнатыңыз.
5	 Пешті жылдам қыздыру	Пешті жылдам қыздыру функциясы.
6	 Дайындау ұзақтығын және сағаттарды баптау	Пісіру ұзақтығын орнатыңыз, содан кейін функцияны таңдаңыз, сонымен қатар күту режиміндегі сағатты реттеңіз.
7	 Температураны реттеу	Қажетті температураны орнатыңыз.
8	 Жарықты қосу/өшіру	Жұмыс камерасының жарығын қосу және өшіру.
9	 Бастау/Токтату	Дайындау процесін бастау және тоқтатып қою.
10	Мәнді өзгерту (реттеу)	Экранда көрсетілген мәнді өзгерту.

# ҚҰРЫЛҒЫНЫ БАПТАУ

## АЛҒАШҚЫ ҚОЛДАНУ

Пісіруге арналған пешті бірінші рет қолданар алдында жұмыс камерасы мен керек-жарақтарының тазалығын қамтамасыз ету қажет.

### Уақытты орнату

1. Жүгірткіні пайдаланып сағатты  басыңыз және орнатыңыз.
2. Тағы бір рет басып  минуттарды орнатыңыз.
3. Орнатуды аяқтау үшін басыңыз .

Ескертпе: дисплей экранында уақыт форматы 24 сағатты көрсетеді.

### Жұмыс камерасын жұмысқа дайындау

Пісіру пешін бірінші рет қолданар алдында жұмыс камерасы мен керек-жарақтардың тазалығын қамтамасыз ету қажет.

- 1 Тасымалдау контейнерінің барлық жапсырмаларын, қорғағыштарын және қорғаныш бөлшектерін алып тастаңыз.
- 2 Жұмыс камерасынан барлық керек-жарақтар мен бүйірлік тіректерді-бағыттағыштарды алыңыз.
- 3 Бүйірлік бағыттағыштарды сабынды сумен және жуғыш шүберекпен немесе жұмсақ щеткамен мұқият тазалаңыз.
- 4 Пісіру камерасында өрт тудыруы мүмкін полистирол түйіршіктері немесе ағаш бөлшектер сияқты қаптама қалдықтарының жоқтығына көз жеткізіңіз.
- 5 Пісіру камерасындағы және есіктегі тегіс беттерді жұмсақ, дымқыл шүберекпен сүртіңіз.
- 6 Жаңа құрылғының иісінен құтылу үшін бос пешті есігі жабық күйде қыздырыңыз.
- 7 Пешті бірінші рет қыздырып жатқанда, ас үйді жақсы желдетіңіз. Осы уақыт ішінде балалар мен үй жануарларын ас үйге кіргізбеңіз. Көрші бөлмелердің есігін жабыңыз.
- 8 Қажетті параметрлерді реттеңіз. Жылыту түрі мен температурасын орнату жолын келесі бөлімде білуге болады.

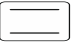






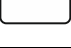


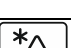
Құрылғы салқындағаннан кейін:

1. Тегіс беттер мен есікті сабынды сумен және шүберекпен тазала
2. Барлық беттерді құрғатыңыз.
3. Бүйірлік тіректерді орнатыңыз.

Настройки	
Функция	
Температура	250°C
Время	1 час

## ҚОСЫМША АҚПАРАТ

Сіздің құрылғыңызда оны пайдалануды жеңілдететін әртүрлі жұмыс режимдері бар. Ыдыс-аяқтарыңыз үшін дұрыс қыздыру түрін таңдау үшін кестеде режимдердің айырмашылықтары және оларды қолдану аясы көрсетілген.

Символ / Атауы	Температура	Функция сипаттамасы
 Үстіңгі және астыңғы қыздыру	30~250	Бір деңгейдегі дәстүрлі бәліштер пісіру үшін. Әсіресе салмасы бар бәліштерге және торттарға қолайлы
 Конвекция	50~250	Бір немесе бірнеше деңгейде пісіруге арналған. Желдеткішті қоршап тұрған сақина тәрізді қыздырғыштан жылу біркелкі беріледі
 ЭКО	140~240	Қуатты үнемдейтін пісіру режимі..
 Конвекциямен үстіңгі және астыңғы қыздыру	50~250	Бір немесе бірнеше деңгейде қуыруға немесе пісіруге арналған (бірақ 3-тен көп емес). Желдеткіш қыздыру элементтерінен жылуды бүкіл камера қуысына біркелкі таратады.
 Гриль	150~250	Грильде кішкене стейктер немесе шұжықтар даярлау үшін. Тек қыздыру элементінің астындағы орталық аймақ қыздырылады.
 Конвекциямен қос гриль	50~250	Бір немесе бірнеше деңгейде пісіруге арналған. Желдеткішті қоршап тұрған сақина тәрізді қыздырғыштан жылу біркелкі беріледі
 Қос гриль	150~250	Стейктер, шұжықтар, тосттар және т.с.с. жайпақ тағамдарды грильде дайындау үшін. Қыздырғыш элементтің астындағы барлық аймақ қызады.
 Пицца	50~250	Төменнен көп жылуды қажет ететін пиццалар мен тағамдарға арналған. Астыңғы және сақиналы жылытқыштар бір уақытта жұмыс істейді.
 Астыңғы қыздыру	30~220	Бұл режимде тек астыңғы қыздыру элементі жұмыс істейді. Егер тағамды түбінен пісіру қажет болса, осы режимді қолданыңыз. Бұл функция баяу пісіру рецепттері немесе тамақты қыздыру үшін ыңғайлы
 Мұздан еріту		Мұздатылған тағамды мұздан ерітуге арналған.
 Қамыр	30~45	Ашытқы қамырын және йогурт ұйытқысын дайындауға арналған.

### Абайлаңыз!

Ағымдағы пісіру процесінде құрылғының есігін ашсаңыз, процесс тоқтатылмайды. Есікті ашқанда абай болыңыз. Күйіп қалу қаупі жоғары. Желдету саңылауларын жаппаңыз. Өйтпесе, құрылғы қызып кетуі мүмкін.

#### Ескертпелер:

1. Тағамның үлкен бөліктерін жібіту үшін тартпаның бүйірлік рельстерін алып, тағамға арналған контейнерді пісіру камерасының түбіне қоюға болады.
2. Ыдыс-аяқтарды жылыту үшін бүйірлік тіректерді алып тастап, 50°C температурасы бар "конвекциялық Қос гриль" немесе "желдеткішпен жоғарғы және төменгі қыздыру" режимдерін таңдаған жөн. Егер ыдыс-аяқ камераның түбінің жартысынан көбін қамтыса, "конвекциялық гриль" қолданылуы керек.
3. Камера ішіндегі жылудың оңтайлы біркелкі таралуына байланысты «Желдеткішпен үстіңгі және астыңғы жылыту» режимі кезінде желдеткіш ең жақсы өнімділікке кепілдік беру үшін қыздыру процесінің белгілі бір нүктелерінде жұмыс істейді.


#### Желдеткіш


Салқындатқыш желдеткіш қажет болғанда қосылады және сөнеді. Ыстық ауа есіктің үстінен шығады.

## ТҰМШАПЕШТІ БАСҚАРУ


#### Ас даярлау:

Тұмшапешті электр желісіне қосқаннан кейін, қажетті реттестіргіш тұтқаны бұрау арқылы, пісіру функциясы мен температураны орнатыңыз.

Таңбаны  түртіңіз, пеш жұмыс істей бастайды. Егер ешқандай қысым болмаса, 5 минуттан кейін пеш күту режиміне оралады.

Пісіру кезінде бас тарту үшін түймесін  басуға болады.

#### Ескерту:

Температураны орнатқаннан кейін, пісіру уақытын орнату үшін  қол тигізуге болады - оны жүгірткі көмегімен орнатуға болады.

## ТҰМШАПЕШТІ ЖЫЛДАМ АЛДЫН АЛА ҚЫЗДЫРУ




Алдын ала қыздыру уақытын азайту үшін жылдам алдын ала қыздыруды қолдануға болады.


Функцияны таңдау үшін жылдам қыздыру таңбасын түртіңіз, сонда ол экранда жанады. 

Таңдалған функция жылдам алдын ала қыздыру функциясына қолдау көрсетпесе, пеш осы функцияны іске қосуға әрекет жасағанда дыбыстық сигнал береді. Алдын ала қыздыру функциясы кейбір режимдер үшін қол жетімді емес, мысалы, азық-түлікті мұздан еріту және қамыр жасау кезінде.

## АС ДАЯРЛАУ УАҚЫТЫНЫҢ АЯҚТАЛУЫН БЕЛГІЛЕУ

Пісірудің аяқталу уақытын белгілеу үшін:


Жүгірткіні пайдаланып, пісірудің аяқталу уақытын сағатқа  орнатыңыз, содан кейін оны минуттарда орнату үшін қайтадан  басыңыз. Орнатуды аяқтағаннан кейін қайтадан  басыңыз.


Пісірудің аяқталу уақытын белгілеген кезде, пісіру уақытының ұзақтығын белгілеу керек. Түймені  пайдаланып, пісіру уақытын орнатыңыз.

Мысалы, егер сіз аяқталу уақытын 10:00 - ге орнатсаңыз және пісіру ұзақтығын 1 сағатқа орнатсаңыз, пеш 9:00 — де қызады және 10:00-де пісіруді аяқтайды.

## ЖҰМЫС КЕЗІНДЕ ҚҰРЫЛҒЫНЫҢ БАПТАУЛАРЫН ӨЗГЕРТУ

Пеш жұмыс істеп тұрғанда, пісіру функциясын тандауы бар сенсорларды және сырғытпаны пайдаланып қыздыру түрі параметрін және температура параметрлерін өзгертуге болады. Параметрлерді өзгерткеннен кейін, 6 секунд ішінде басқа әрекет жасалмаса, пеш жаңа параметрлермен жұмыс істей бастайды.

Егер сіз пісіру барысында пісіру ұзақтығын өзгерткіңіз келсе, реттеу тұтқасын пайдаланып параметрлерді түртіңіз  және өзгертіңіз. Параметрлерді өзгерткеннен кейін, егер 6 секунд ішінде басқа әрекеттер жасалмаса, пеш жаңа параметрлермен жұмыс істей бастайды.

Егер сіз пісіру процесін тоқтатқыңыз келсе, нұқыңыз .


### ЕСКЕРТУ


Режимдерді / температураны / ас даярлау уақытын өзгерту пісіру нәтижесіне кері әсер етуі мүмкін. Ас даярлау кезінде жеткілікті, тәжірибе болмаса, өндіруші баптауларды өзгертуге кеңес бермейді.

### НАЗАР АУДАРЫҢЫЗ!

Құрылғыны сөндіргеннен кейін жұмыс камерасы біраз уақыт өте ыстық болып қалады. Тұмшашаптың ішін немесе қыздыру элементтерін ешқашан ұстамаңыз. Аспапты суытып алыңыз, жұмыс камерасынан керек-жарақтарды немесе ылдас-аяқтарды алу үшін әрқашан тұтқышты қолданыңыз.

## Таймер

Таймер функциясын  басу арқылы пайдалануға болады. Уақыт келгенде, пеш ескерту ретінде дыбыстық сигнал шығарады.

Алдымен сағатты орнату үшін түртіңіз , содан кейін қайтадан басыңыз және таймердің минуттарын орнатыңыз.


Орнатуды аяқтау үшін түймесін қайтадан басыңыз.


### Ескерту:

Таймерді пісіру алдында және пісіру кезінде орнатуға болады, бірақ пісіру режимі мен температурасын таңдаған кезде таймер қол жетімді болмайды.

## БАЛАЛАРДАН БҰҒАТТАУ

Тұмшәпеште балалардың оны кездейсоқ қосып қоюына немесе кез келген баптауларды өзгертуіне жол бермейтін балалардан бұғаттау функциясы бар.

Балалардың құлыптау функциясы 3 секунд басқан  кезде іске қосылады. 3 секунд басу – функцияны өшіреді.

Тұмшәпеште тағам пісіріліп жатқанына қарамастан, балалар құлпын қосуға және өшіруге болады. Балалардан қорғау құлпы қосулы кезде дисплейде  көрсетіледі.

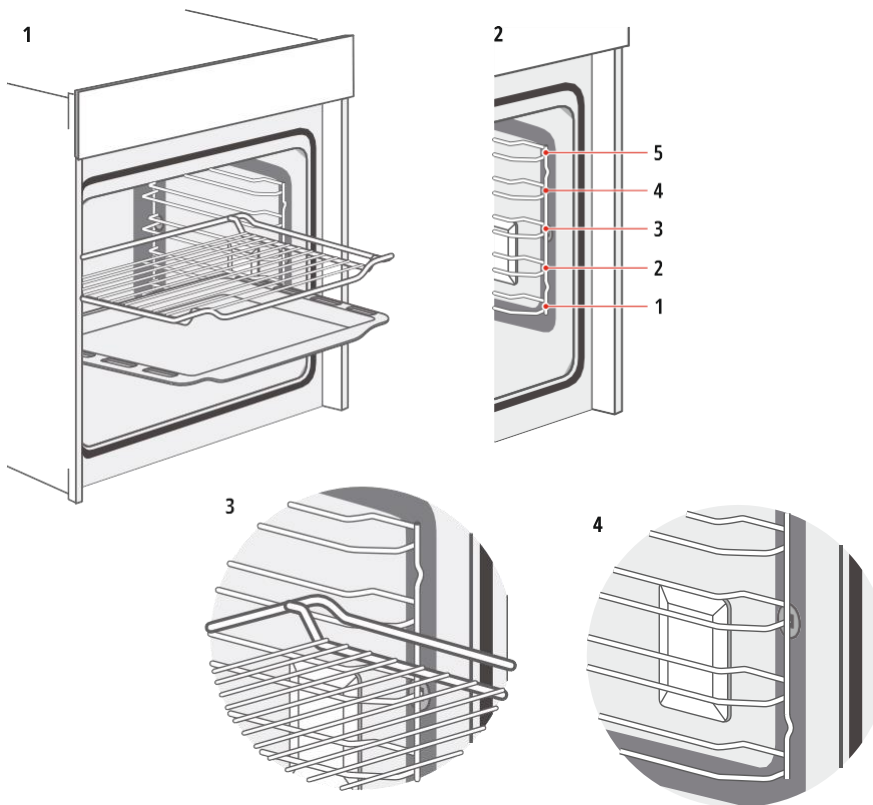
## КЕРЕК-ЖАРАҚТАРДЫ КІРІСТІРУ

Пештің жұмыс камерасында бағыттаушы сөрелердің бес деңгейі бар. Деңгейлер төменнен жоғары қарай есептеледі. Керек-жарақтарды бағыттағыштың ортасына дейін аударусыз шығаруға болады.

### Ескерту:

Әрқашан пештің керек-жарақтарын дұрыс бағытта салғаныңызға көз жеткізіңіз.

Пештің есіктеріне тиіп кетпес үшін әрдайым керек-жарақтарды толығымен алып тастаңыз.



## ҚҰЛЫПТАУ ФУНКЦИЯСЫ

Керек-жарақтарды камерадан олар орнына түскенше шамамен жартысына дейін шығаруға болады. Құлыптау функциясы аксессуарларды алып тастаған кезде қисайтуын және құлауын болдырмайды. Керек-жарақтарды еңкейтіп немесе құлап кетпес үшін әрқашан пешке мұқият және дұрыс салыңыз.

Торды салу кезінде оны 1, 3 суретте көрсетілгендей дұрыс бағытта салғаныңызға көз жеткізіңіз.

Пісіру парағын салу кезінде оны 1,4 суреттегідей дұрыс бағытта қойғаныңызға көз жеткізіңіз.

# ЭНЕРГИЯНЫ ТИІМДІ ПАЙДАЛАҢУ

Пісіру кезінде қажет емес барлық керек-жарақтарды алыңыз.

Пісіру кезінде есікті ашпаңыз.

Пісіру кезінде есікті ашсаңыз, режимді «Жарық» күйіне ауыстырыңыз (температура параметрін өзгертпей).

Желдеткіш пайдаланылмайтын режимдер үшін пісіру уақытының аяқталуына 5-10 минут қалғанда температура параметрін 50°C дейін төмендетіңіз. Осылайша, процесті аяқтау үшін пеште сақталған қалдық жылуды пайдалануға болады.

Мүмкіндігінше "Конвекцияны" қолданыңыз. Сіз температураны 20°C - 30°C төмендете аласыз.

«Конвекция» арқылы бір уақытта бірнеше деңгейде пісіруге болады.

Егер бір уақытта әртүрлі тағамдарды пісіру мүмкін болмаса, пештің алдын-ала қыздыру күйін қолдана отырып, бір-бірлеп қыздыруға болады.

Қажет болмаса, бос пешті қыздырмаңыз. Қажет болса, жарық индикаторын бірінші рет өшірген кезде көрсетілген температураға жеткеннен кейін өнімдерді пешке салыңыз.

Пештің түбін фольгамен жаппаңыз.

Таймерді және/немесе температура сенсорын барынша пайдаланыңыз.

Қара, күнгірт және жеңіл контейнерлер мен пісіру табақтарын қолданыңыз. Тот баспайтын болат немесе алюминий сияқты жылтыр беттері бар ауыр материалдарды пайдаланбаңыз.

# ПЕШКЕ КҮТІМ ЖАСАУ

## Тазартқыш құрал

Тиісті күтіммен және тазалаумен сіздің пешіңіз сыртқы түрін сақтайды және ұзақ уақыт жұмыс істейді. Пешті тазарту және күту үшін пешті әрқашан розеткадан өшіріп, суытыңыз.

Қате тазартқышты қолдану арқылы беттердің зақымданбауын қамтамасыз ету үшін кестедегі ақпаратты орындаңыз. Құрал үлгісіне байланысты аталған бөліктердің барлығы сіздің үлгіңізде қосулы/болмауы мүмкін.

### НАЗАР АУДАРЫҢЫЗ!

Бетінің зақымдану қаупі бар!

Қолданбаңыз:

1. Қатты немесе абразивті тазалағыштар.
2. Құрамында спирті жоғары тазартқыштар.
3. Қатты губкалар.
4. Жоғары қысымды тазалағыштар немесе бумен тазалағыштар.
5. Салқындағанша пешті жуғыш заттармен тазаламаңыз.

### Keңестер:

- Өндірушіге тиісті нұсқауларды орындаңыз.
- Қолданар алдында жаңа жөкемен майлықтарды жақсылап жуыңыз.
- Өндіруші ұсынған жуғыш заттар мен тазалағыш заттарды жеткізушіден сатып алуға болады.
- Өндірушіге тиісті нұсқауларды орындаңыз.
- Жаңа жөкемен майлықтарды мұқият жуыңыз, пісіру алдында жұмсақ тазартқышпен сүрту керек.

Пештің бөлігі	Тазалау әдісі
<b>Пештің алдыңғы жағы Тот баспайтын болат</b>	Ыстық сабын ерітіндісі. Алдымен дымқыл шүберекпен сүртіңіз, содан кейін жұмсақ шүберекпен құрғатыңыз. Алдымен әк, май, крахмал және альбумин дақтарын кетіріңіз (мысалы, жұмыртқа ақтығы). Мұндай дақтардың астында коррозия пайда болуы мүмкін. Қыздырылатын беттерге жарамды тот баспайтын болаттан жасалған арнайы тазалау құралдарын біздің қызмет көрсету орталығынан немесе мамандандырылған дүкендерден сатып алуға болады. Тазалау кезінде жұмсақ шүберек көмегімен тазалағыш затты өте жұқа етіп жағыңыз.
<b>Пластик</b>	Ыстық сабын ерітіндісі. Алдымен дымқыл шүберекпен сүртіңіз, содан кейін жұмсақ шүберекпен құрғатыңыз. Әйнекке арналған қырғышты қолданбаңыз.
<b>Боялған беттер</b>	Ыстық сабын ерітіндісі. Алдымен дымқыл шүберекпен сүртіңіз, содан кейін жұмсақ шүберекпен құрғатыңыз.
<b>Басқару панелі</b>	Ыстық сабын ерітіндісі. Алдымен дымқыл шүберекпен сүртіңіз, содан кейін жұмсақ шүберекпен құрғатыңыз. Әйнекке арналған қырғышты қолданбаңыз..
<b>Есік</b>	Ыстық сабын ерітіндісі. Алдымен дымқыл шүберекпен сүртіңіз, содан кейін жұмсақ шүберекпен құрғатыңыз.
<b>Есіктің тұтқасы</b>	Ыстық сабын ерітіндісі. Алдымен дымқыл шүберекпен сүртіңіз, содан кейін жұмсақ шүберекпен құрғатыңыз. Қақтан кетіретін зат есік тұтқасына тиіп кетсе, оны дереу сүртіңіз. Әйтпесе, дақтарды кейінірек кетіру мүмкін емес болады.
<b>Пештің бөлігі</b>	<b>Тазалау әдісі</b>

<b>Эмальданған және өзін-өзі тазартатын беттер</b>	Жұмыс камерасының бетіне күтім жасау туралы нұсқауларды орындаңыз.
<b>Шыны шам плафоны</b>	Ыстық сабынды су. Алдымен дымқыл шүберекпен сүртіңіз, содан кейін жұмсақ шүберекпен құрғатыңыз. Пісіру камерасы өте лас болса, пеш тазалағышты пайдаланыңыз.
<b>Тығыздағыш Шешуге болмайды!</b>	Ыстық сабын ерітіндісі. Тым көп ысқыламай, сәл дымқыл шүберекпен сүртіңіз.
<b>Тот баспайтын болаттан жасалған есік қақпағы</b>	Тот баспайтын болаттан тазартқыш: - Өндірушінің нұсқауларын орындаңыз. - Тот баспайтын болаттан жасалған тазартқыштарды қолданбаңыз. - Тазалау алдында есікті шешіп алыңыз.
<b>Керек-жарактары</b>	Ыстық сабынды су. Керек-жарактарды жібітіп, содан кейін шүберекпен немесе щеткамен тазалаңыз. Үлкен кір шөгінділері болса, тот баспайтын болаттан жасалған губканы пайдаланыңыз
<b>Жылжымалы жүйе (жүгірушілер)</b>	Горячий мыльный раствор. Очистите при помощи тряпочки или щетки. • Не удаляйте смазку с полозьев. • Лучше очищать в задвинутом состоянии. • Не мыть в посудомоечной машине.
<b>Ет термометрі</b>	Ыстық сабынды су. Шүберекпен немесе щеткамен тазалаңыз. Ыдыс жуғыш машинада жуға болмайды.

### Ескертулер:

Құралдың алдыңғы жағындағы шамалы түс айырмашылықтары әйнек, пластмасса және металл сияқты әртүрлі материалдарды пайдаланумен байланысты.

Есік панелдеріндегі жолақтарға ұқсайтын көлеңкелер ішкі жарықтандырудың шағылыстарынан туындайды.

Эмаль өте жоғары температурада пісіріледі. Бұл аздап түстің өзгеруіне әкелуі мүмкін. Бұл қалыпты жағдай және жұмысқа әсер етпейді. Жұқа науалардың шеттерін эмальмен толығымен жабу мүмкін емес. Нәтижесінде бұл жиектер өрескел болуы мүмкін. Бұл коррозияға қарсы қорғанысты бұзбайды.

Құралды әрқашан таза ұстаңыз және кір шөгінділерінің жиналуын болдырмау үшін кірді дереу тазалаңыз.

### Кеңестер:

Әр қолданғаннан кейін пісіру камерасын тазалаңыз. Бұл кірдің жиналуын болдырмауға көмектеседі.

Әрқашан қакты, майды, крахмалды және альбуминді (мысалы, жұмыртқаның ақтығынан) дереу алып тастаңыз.

Қант дақтарын қоюға жол бермей дереу кетіріңіз.

Қуыруға арналған арнайы пішіндер немесе пісіру парақтары сияқты қолайлы ыдыстарды пайдаланыңыз.

### Бумен тазалау:

- пештің түбіне қойылған керамикалық ыдысқа немесе кез-келген ыстыққа төзімді ыдысқа 0,30 литр су құйыңыз,

- пештің есігін жабыңыз,

- 100°C температураны орнатыңыз

- жұмыс режимін таңдау тұтқасын "төменгі жылытқыш" күйіне қойыңыз

- пеш камерасын шамамен 30 минут қыздырыңыз,

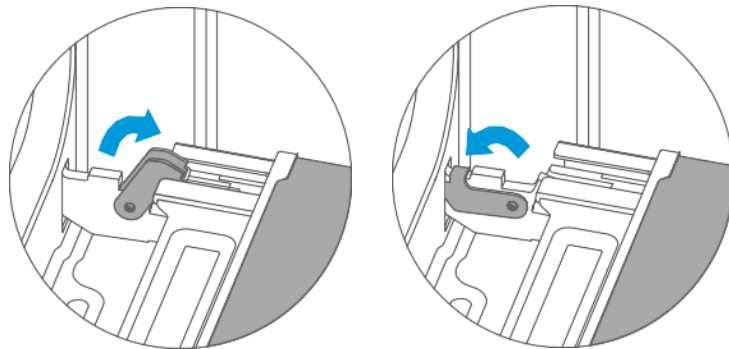
- пештің есігін ашыңыз, камераның ішкі көлемін шүберекпен немесе губкамен сүртіңіз, содан кейін ыдыс жууға арналған сұйықтық қосылған жылы сумен шайыңыз.

**Ескерту:** пештің камерасын жуғаннан кейін оны құрғатып сүрту керек. Тазалау пешті әр қолданғаннан кейін жүргізілуі керек.

## ТҮМШАПЕШТИҢ ЕСІГІ

Жақсы күтім мен тазалау сіздің тұмшапешіңіздің сыртқы көрінісін сақтайды және құрылғы сізге ұзақ уақыт қызмет етеді.

Құрылғы есігінің ілмектерінде тиекті иінтірек бар. Тиекті иінтірек жабық кезде, есік орнында бекітілген күйде тұрады. В таком положении ее нельзя снять. Если открыть фиксирующие рычаги, двери можно будет снимать. В таком положении дверь закрыть не получится.



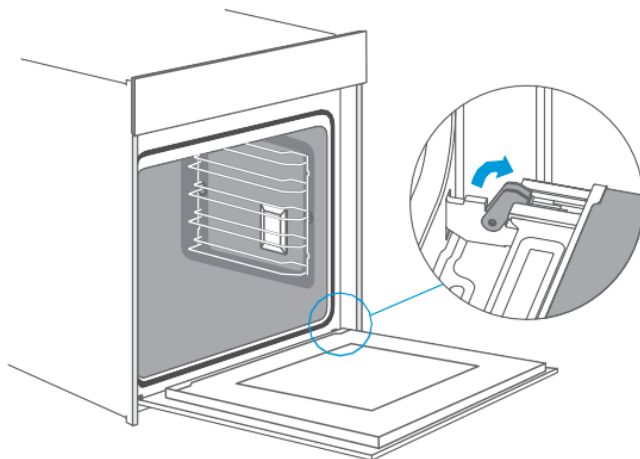
**Абайлаңыз! Жарақат алу қаупі бар!**

Егер ілмектер бекітілмеген болса, есік қатты жабылуы мүмкін. Тиекті иінтіректер толығымен жабылғанына көз жеткізіңіз.

Есікті ашып-жабу кезінде ілмектер қозғалады және сіз кездейсоқ саусақтарыңызды қысып алуыңыз мүмкін. Қолыңызды ілмектерден алыс ұстаңыз.

## ЕСІКТІ ШЕШУ

1. Құрылғының есігін толығымен ашыңыз.
2. Сол және оң жақтағы екі тиекті иінтіректі ашыңыз.
3. Құрылғының есігін толығымен жабыңыз.
4. Екі қолыңызбен есікті сол және оң жақтан ұстап, жоғары көтеріңі.



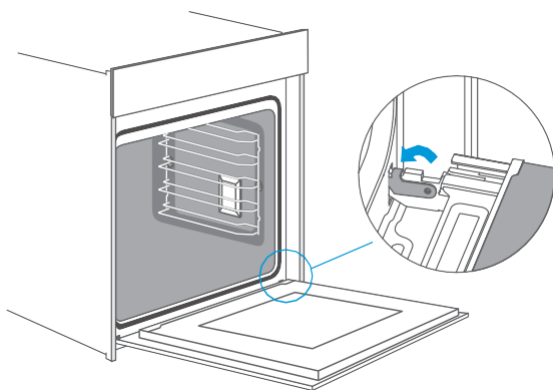
## ЕСІКТІ ОРНАТУ

Есікті орнату, есікті шешу сияқты тура солай орнатылады, тек кері тәртіпте.

Құрылғының есігін орнатқанда, екі ілмек жұмыс камерасының алдыңғы жағындағы орнату саңылауларына дұрыс салынғанына көз жеткізіңіз. Ілмектер оңай салыну керек.

Егер сіз қандай да бір қарсылық сезсеніз, ілмектерді дұрыс салып жатқаныңызға көз жеткізіңіз.

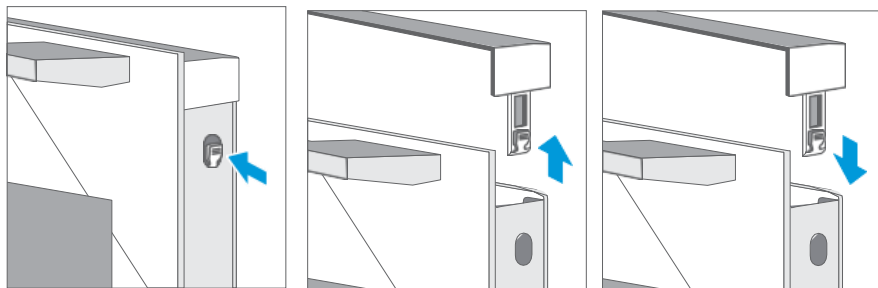
Орнатқаннан кейін құрылғының есігін толығымен ашыңыз. Құрылғының есігін ашып, ілмектердің дұрыс тұрғанын тағы бір рет тексеруге болады. Егер олар дұрыс орнатылмаған болса, сіз құрылғының есігін толық аша алмайсыз. Тиекті иінтіректі де жинап қойыңыз. Есікті орнатқаннан кейін желдету саңылауларының жабылып қалмағанын тексеріңіз.



## ЕСІКТІҢ ҚАҚПАҒЫН АЛУ

Есіктің жабынындағы пластикалық кірістіру уақыт өте келе түсін өзгертуі мүмкін. Мұқият тазалау үшін, сіз есік қақпағын шеше аласыз. Жоғарыда сипатталғандай құрылғының есігін шешіп алыңыз.

1. Қақпақтың оң және сол жағын басыңыз.
2. Қақпақты шешіңіз.
3. Есіктің қақпағын алғаннан кейін, сіз құрылғының қалған есігін оңай алып тастай аласыз. Құрылғының есігін тазалап болғаннан кейін, қақпақты орнына қойып, шерту дыбысы шыққанша итеріңіз.
4. Құрылғының есігін орнатыңыз және оны жабыңыз.



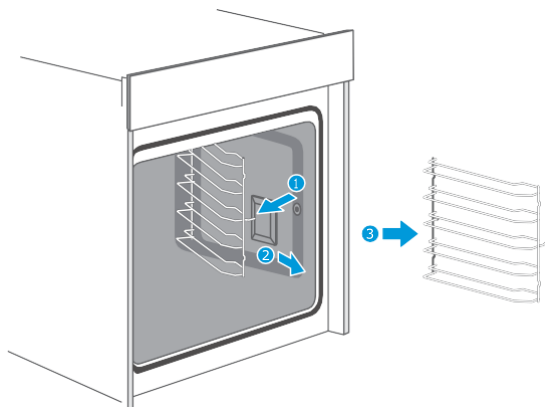
## Денгейлер

Пештің денгейлері мен қабырғаларын жақсы тазалағыңыз келсе, денгейлерді алып, оларды тазалауға болады. Осылайша сіздің құрылғыңыз сыртқы түрін сақтайды және ұзақ уақыт бойы толық жұмыс істейді.

Құрылымды денгейлерімен ажыратып, шетке жылжытыңыз.

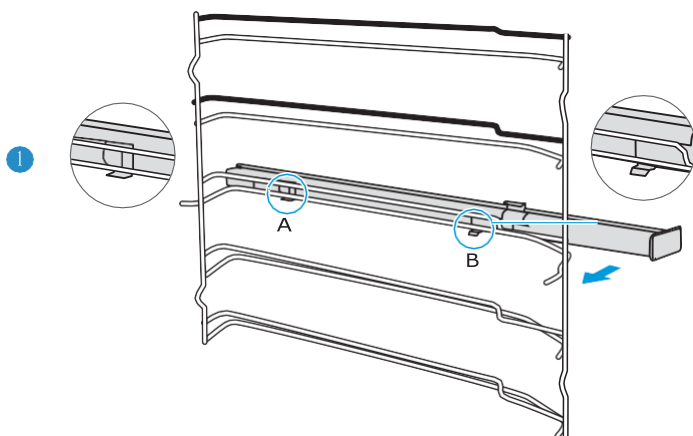
Ұстағыштардан алыңыз.

Оны пештен алыңыз.



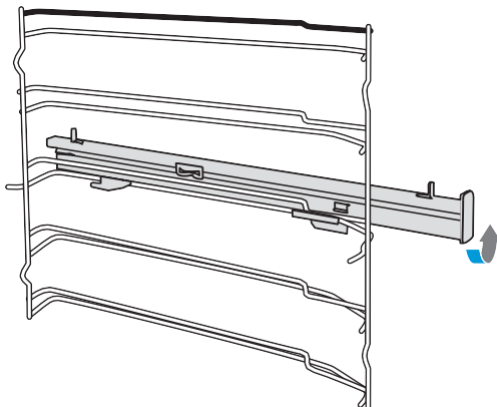
## Телескоптық бағыттаушыларды орнату

1. Телескоптық бағыттаушылардың А және В нүктелерін, көлденең күйде, деңгейге орналастырыңыз.



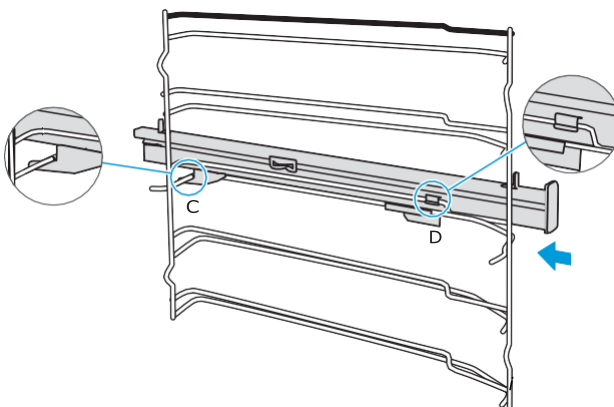
2. Телескоптық бағыттаушытарды сағат тіліне қарсы (оң жақ үшін сағат тілімен) 90° бұраңыз.

2



3. Телескоптық бағыттаушытарды алға қарай итеріп, C нүктесі төменгі деңгейге бекітіліп, D ұясы орнына бекітілгенше итеріңіз.

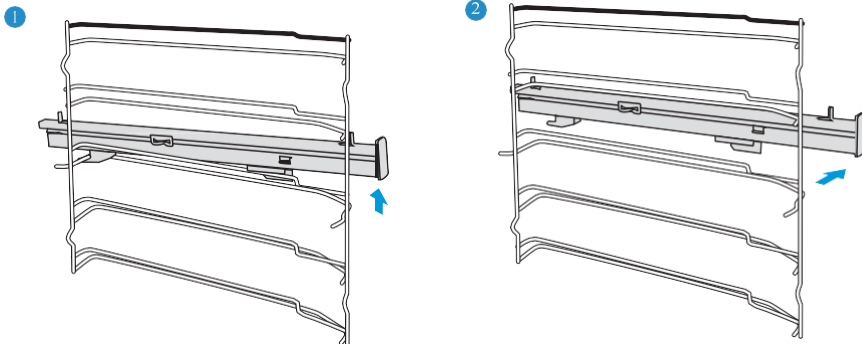
3



Ескерту: сол жақ үшін де бәрі бірдей.

## Телескоптық бағыттаушыларды шешу

Телескопиялық бағыттаушының бір ұшын көтеріңіз (күш қолдану арқылы).  
Содан кейін екіншісін көтеріп, бағыттаушыны шығарып алыңыз.



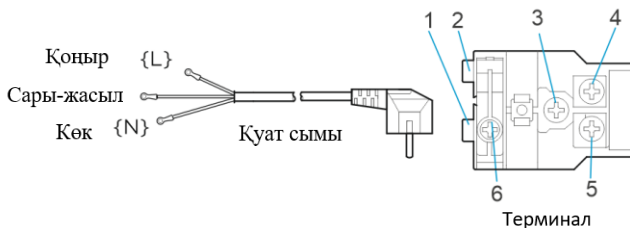
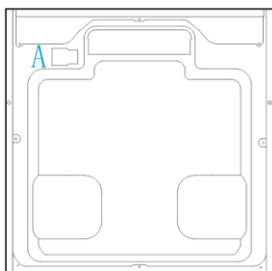
## ҚУАТ БАУСЫМЫН АУЫСТЫРУ

А позициясы жабық күйде корпусстың артқы жағындағы терминалдың орналасуын көрсетеді.

Қадамдар:

Қуатты өшіріңіз. Шағын тегіс бұрауышпен 1, 2 ілмектерді ашыңыз Крест бұрағышын пайдаланып, 3, 4, 5, 6 бұрандаларды шешіп алыңыз.

Сары-жасыл сымды 3-қосқышқа, қоңырды 4-ге, көкті 5-ге жалғап, жаңа қуат баусымына ауыстырыңыз.



Артқы сыртқы блок

# АҚАУЛЫҚТАРДЫ ЖОЮ

Ақаулар пайда болған жағдайда, сатудан кейінгі қызметке хабарласпас бұрын, оның құралды дұрыс емес пайдалануына байланысты емес екеніне көз жеткізіңіз. Ақауларды жою кестесін қараңыз және оны өзіңіз жоюға байқап көріңіз.

Құрылғыдағы техникалық ақаулардың бір бөлігін өзіңіз оңай шеше аласыз. Егер тағам сіз қалағандай шықпаса, пайдалану нұсқаулығының соңында көптеген кеңестер мен пісіру нұсқауларын таба аласыз.

## АҚАУЛЫҚТАР КЕСТЕСІ

Ақаулықтар	Мүмкін себептері	Шешу тәсілі
Құрылғы жұмыс істемейді	Ақаулы сақтандырғыш Электр қуатының бұзылуы	Сақтандырғыш қорабындағы Ажыратқышты тексеріңіз. Ас үйде жарық бар-жоғын және ас үйде басқа электр құрылғыларының жұмыс істеп тұрғанын тексеріңіз.
Басқару панеліндегі тұғырдан тұтқалар құлап қалған кезде	Басқару тұтқалары кездейсоқ ажыратылды	Тұтқаларды алып тастауға болады. Түймелерді басқару тақтасындағы тіреуіштеріне қайта қойып, оларды ілмекке ілінгенше және бұрылуға болатынша итеріңіз..
Басқару тұтқаларының бұрылуы қиын	Мүмкін, тұтқалардың астында кір жиналды	Тұтқаларды алып тастауға болады. Тұтқаларды алу үшін оларды ұстағыштан алып тастау жеткілікті. Тұтқаларды шүберекпен және сабынды сумен мұқият тазалаңыз. Жұмсақ шүберекпен құрғатыңыз. Тазалау үшін өткір немесе абразивті материалдарды пайдаланбаңыз. Ыдыс жуғыш машинада тұтқаларды суламаңыз немесе тазаламаңыз. Тұтқаларды тым жиі алып тастамаңыз калам ұстағыштар тұрақты болып қалды.
«Конвекция» режиміндегі желдеткіш кейде жұмысын тоқтатады.		«Конвекция» режиміндегі желдеткіш кейде жұмысын тоқтатады Бұл қалыпты жағдай, өйткені жақсы өнімділік үшін жылууды қайта бөлу бар.
Пісіргеннен кейін басқару панелінің тікелей маңайындағы ауа ағынының шуын естігенде.		Ыңғайлы болу үшін пісіру камерасындағы жоғары ылғалдылықты азайту және пешті салқындату үшін салқындатқыш желдеткіш әлі жұмыс істеп тұр. Ол автоматты түрде өшеді.
Рецептте көрсетілген уақытта тамақ дайын болмаған кезде		Сіз рецепттен басқа температураны немесе ингредиенттер мөлшерін пайдаланған болуыңыз мүмкін. Рецепттегі температура мен ингредиенттерді екі рет тексеріңіз.

Ақаулықтар	Мүмкін себептері	Шешу тәсілі
<b>Тағамның біркелкі емес қараюы</b>		<p>Температура параметрі тым жоғары немесе науадағы сөре деңгейі тым төмен орналасқан. Рецепт пен параметрлерді екі рет тексеріңіз.</p> <p>Пісіру науасының беті және/немесе түсі және/немесе материалы таңдалған пеш функциясына сәйкес келмеді. Үстіңгі және астыңғы жылыту сияқты сәулелі жыруды пайдаланған кезде күңгірт және жеңіл ыдыстарды пайдаланыңыз.</p>
<b>Жарық қосылмайды</b>		Шамды ауыстыру керек.

## Кеңестер

Өз рецептіңізді дайындағыңыз келе ме?	Алдымен ұқсас рецепттердің параметрлерін пайдаланып көріңіз және тағамыңыз үшін пісіру процесін оңтайландырыңыз.
Торт дайын ба?	Пісіру аяқталғанға дейін шамамен 10 минут бұрын ағаш таяқшаны тортқа салыңыз. Егер таяқшада шикі қамыр қалмаса, торттың дайын болғанын білдіреді.
Торт пісіргеннен кейін салқындату кезінде көп көлемді жоғалтады	Температураны 10°C төмендетіп көріңіз және қамырды механикалық өңдеу үшін пісіру нұсқауларын екі рет тексеріңіз..
Ортасындағы торттың биіктігі сыртқы сақинаға қарағанда әлдеқайда жоғары	Сыртқы пішінді сақинаны майламаңыз.
Торттың үстіне тым қоңыр түсті	Төменгі сөре деңгейін пайдаланыңыз және/немесе төменірек пісіру температурасын пайдаланыңыз (бұл пісіру уақытының ұзағырақ болуына әкелуі мүмкін)
Торт тым құрғақ	Температураны 10°C жоғарырақ орнатыңыз (бұл пісіру уақытын қысқартуы мүмкін)
Тағам жақсы көрінеді, іші тым ылғалды	10°C төмен температураны пайдаланыңыз (бұл пісіру уақытын арттыруы мүмкін) және рецептті екі рет тексеріңіз.
Біркелкі емес күйгенде	10°C төмен температураны пайдаланыңыз (бұл пісіру уақытын арттыруы мүмкін). Бір деңгейде «Үстіңгі және астыңғы қыздыру» режимін пайдаланыңыз.
Торттың асты қызғылт емес	Ыдысты төменгі деңгейге қойыңыз.
Бір уақытта бірнеше сөреде пісіру; бір сөредегі тағам екіншісіне қарағанда күңгірт.	Бірнеше деңгейде пісіру үшін желдеткіш параметрлерін пайдаланыңыз. Науаларды жеке-жеке алыңыз. Ыдыс-аяқтың бір уақытта дайын болуы міндетті емес.
Пісіру кезінде судың конденсациясы	Бу пісіру процесінің бөлігі болып табылады және әдетте салқындатқыш ауамен бірге пештен шығады. Бұл бу пештің ішінде немесе оның айналасында әртүрлі беттерде конденсацияланып, су тамшылары түзуі мүмкін. Бұл физикалық процесс және оны толығымен болдырмау мүмкін емес.
Қандай пісіру табағын	Ыстыққа төзімді кез келген пісірме табакты қолдануға болады.

қолданған дұрыс?	Қышқыл тағамдарды дайындау үшін алюминийден жасалған ыдыстарды пайдалану ұсынылмайды. Контейнер мен ыдыстың қақпағы арасындағы жақсы сәйкестікке көз жеткізіңіз.
Гриль функциясын қалай дұрыс пайдалану керек?	Пешті 5 минутқа алдын ала қыздырыңыз. Кез келген гриль параметрін пайдаланған кезде пеш есігін жабық ұстаңыз. Пешті тағамды салу/алу/тексеруден басқа, пеш есігін ашық күйде пайдаланбаңыз.
Грильді қолданған кезде пешті қалай таза ұстауға болады?	1-деңгейдегі 2 литр су толтырылған науаны пайдаланыңыз. Сөреде қойылған тағамнан тамшылататын сұйықтықтардың барлығы дерлік науаға түседі.
Барлық гриль режимдеріндегі қыздыру элементі уақыт өте келе қосылады және өшеді	Бұл қалыпты жағдай және пісіру процесінің температурасына байланысты.
Рецептте қуыру массасы көрсетілмеген кезде пештің параметрлерін қалай есептеу керек?	Қуыру режиміне жақын режимді таңдап, пісіру уақытын аздап өзгертіңіз. Мүмкін болса, ет ішіндегі температураны анықтау үшін ет зондын пайдаланыңыз. Өндірушінің нұсқауларына сәйкес ет зондының басын етке ақырын салыңыз. Зонд басы сүйек немесе тесік аймағында емес, еттің көп бөлігінің ортасында екеніне көз жеткізіңіз.
Пісіру кезінде пештегі тағамға сұйықтық төгілсе не болады?	Сұйықтықты қайнатқанда будың пайда болуы норма болып табылады. Сақ болыңыз, себебі бу ыстық. Егер сұйықтықтың құрамында спирт болса, қайнау процесі жылдамырақ болады және пісіру камерасын тұтануы мүмкін. Осы процестер кезінде пеш есігінің жабық екеніне көз жеткізіңіз. Пісіру процесін мұқият бақылаңыз. Есіктерді өте мұқият және қажет болғанда ғана ашыңыз.

### **Абайлаңыз!**

Электр тогының соғу қаупі!

Қате жөндеу қауіпті болуы мүмкін! Зақымдалған қуат сымдарын тек білікті мамандар ауыстыруы керек. Құрылғы ақаулы болса, құрылғыны желіден ажыратыңыз немесе сақтандырғыш қорабындағы автоматты ажыратқышты өшіріңіз. Тұтынушыларға қызмет көрсету орталығына хабарласыңыз.

## **Максималды жұмыс уақыты**

Құрылғының үздіксіз жұмысының максималды уақыты-9 сағат.

## **ТҰМШАПЕШ ШАМЫН АУЫСТЫРУ**

Галоген шамның шығару кезінде сүлгі немесе шүберек қолданыңыз. Бұл шамның қызмет ету мерзімін ұзартады.

### **НАЗАР АУДАРЫҢЫЗ!**

Шамды ауыстыру кезінде шам ұясының контактілері кернеулі болады. Шамды ауыстырар алдында аспапты желіден ажыратыңыз.

### **Абайлаңыз! Күйіп қалу қаупі!**

Құрылғы өте ыстық болады. Ешқашан құрылғының ішкі беттерін немесе қыздыру элементтерін ұстамаңыз. Өрқашан құрылғыны суытып алыңыз. Балаларды қауіпсіз қашықтықта ұстаңыз.

- a. Шамның шыны плафонын шығару кезінде сүлгі немесе шүберек қолданыңыз.
- b. Шыны плафонды шығарыңыз.
- c. Шамды алыңыз — жаңасын салыңыз.
- d. Плафон өз орнына берік орнатылу үшін, оны қайтадан салыңыз.
- e. Шамның жануын білу үшін сүлгіні алып тастап, автоматты сөндіргішті қосыңыз.

Жаңа шамды салғанда, түйреуіштердің дұрыс күйде екеніне көз жеткізіңіз. Шамды соңына дейін басыңыз.

# РЕЦЕПТЕР

Тағамдар	Пісіруге арналған қалыптар	Деңгейі	Режим	Температура, °С	Ұзақтығы, мин
<b>Выпечка</b>					
<b>Бисквит (қарапайым)</b>	Шаршы пішінді форма	2	Конвекциямен үстіңгі және астыңғы қыздыру	170	50
<b>Бисквит (қарапайым)</b>	Шаршы пішінді форма	1	Конвекциямен үстіңгі және астыңғы қыздыру	140	70
<b>Жеміс Бисквиті</b>	Дөңгелек пішінді форма	1	Конвекциямен үстіңгі және астыңғы қыздыру	150	50
<b>Жеміс Бисквиті</b>	Пісіру парағы	1	Үстіңгі және астыңғы қыздыру	140	70
<b>Мейіз қосылған Маффин (ашытқы)</b>	Маффиндерге арналған Форма	2	Үстіңгі және астыңғы қыздыру	220	П.қ.у.*: 19:00 П.у.**: 11:00
<b>Маффиндер</b>	Маффиндерге арналған Форма	1	Үстіңгі және астыңғы қыздыру	160	П.қ.у.: 8:30 П.у.: 30:00
<b>Алма ашытқы пирогы</b>	Пісіру парағы	1	Конвекциямен үстіңгі және астыңғы қыздыру	160	П.қ.у.: 10:00 П.у.: 42:30
<b>Сұйық Бисквиті (6 жұмыртқадан)</b>	Серпімді форма	1	Үстіңгі және астыңғы қыздыру	160	П.қ.у.: 9:30 П.у.: 41:00
<b>Сұйық Бисквиті (4 жұмыртқадан)</b>	Серпімді форма	1	Үстіңгі және астыңғы қыздыру	160	П.қ.у.: 9:00 П.у.: 26:00
<b>Алма ашытқы пирогы</b>	Пісіру парағы	2	Конвекциямен үстіңгі және астыңғы қыздыру	150	П.қ.у.: 8:00 П.у.: 42:00
<b>Маймен ашытқы пирогы</b>	Пісіру парағы	2	Үстіңгі және астыңғы қыздыру	150	П.қ.у.: 8:00 П.у.: 30:00
<b>Үгілмелі печенье</b>	Пісіру парағы	2	Үстіңгі және астыңғы қыздыру	170	П.қ.у.: 8:00 П.у.: 13:00
<b>Үгілмелі печеньелер 2 пісіру табағында</b>	Пісіру парағы	2+4	Конвекциямен үстіңгі және астыңғы қыздыру	160	П.қ.у.: 8:20 П.у.: 12:00
<b>Ванильді печенье</b>	Пісіру парағы	2	Үстіңгі және астыңғы қыздыру	160	П.қ.у.: 8:00 П.у.: 10:00
<b>Ванильді печенье 2 пісіру парағында</b>	Пісіру парағы	2+4	Конвекциямен үстіңгі және астыңғы қыздыру	150	П.қ.у.: 8:00 П.у.: 14:00
<b>Нан</b>					
<b>Ақ нан (1кг үн)</b>	Шаршы пішінді форма	1	Үстіңгі және астыңғы қыздыру	170	П.қ.у.: 9:20 П.у.: 50:00

<b>Ақ нан (1кг үн)</b>	Шаршы пішінді форма	1	Конвекциямен үстіңгі және астыңғы қыздыру	170	П.қ.у.: 12:00 П.у.: 45:00
<b>Пицца (жұқа қ.)</b>	Пісіру парағы	2	Үстіңгі және астыңғы қыздыру	170	П.қ.у.: 9:30 П.у.: 21:00
<b>Пицца (қалың қ.)</b>	Пісіру парағы	2	Конвекциямен үстіңгі және астыңғы қыздыру	170	П.қ.у.: 10:00 П.у.: 45:00
<b>Ет</b>					
<b>Сыр еті (1,6 кг)</b>	Пісіру парағы	2	Конвекциямен қос гриль	180	55
<b>Ет орамы</b>	Пісіру парағы	1	Үстіңгі және астыңғы қыздыру	180	75
<b>Тауық (1кг)</b>	Пісіру парағы	2-тор, 1-пісіру парағы	Конвекциямен қос гриль	180	50
<b>Балық (2,5кг)</b>	Пісіру парағы	2	Үстіңгі және астыңғы қыздыру	170	70

\*п.қ.у – Пешті алдын ала қыздыру уақыты

\*п.у - Пісіру уақыты

## ЭКО режимінде пісіру

ЭКО режимі (ECO) төменгі және сақиналы қыздырғыш арқылы қыздырады. Бұл режимде пісіру кезінде қуатты үнемдеуге болады.

Рецепттер	Керек-жарақтары	Температура, °C	Денгейі	Уақыты, мин	Алдын ала жылыту
Пісірілген шошқа еті	1 пісіру парағы	200	1	80-85	Жоқ
Пісірілген сиыр еті	1 пісіру парағы	200	1	80-85	Жоқ
Брауни	Тор және шыны нысаны	180	1	55-60	Жоқ
Лазанья	Тор және шыны нысаны	180	1	75-80	Жоқ
Ірімшік пирогы	Серпімді форма	160	1	80-90	Жоқ

## ДҰРЫС КӘДЕГЕ ЖАРАТУ



Өнімдегі немесе орамдағы бұл таңба, өнімнің қарапайым тұрмыстық қалдықтар қатарына жатпайтынын және істен шыққаннан кейін, электрлік немесе электрондық жабдықты қайта өңдеуге арналған тиісті жинау орнына өткізу керектігін көрсетеді. Ескі құрылғыларды жинау және қайта өңдеу біздің табиғи ресурстарды сақтауға маңызды үлес қосады және экологиялық таза және зиянсыз қоқысқа шығаруды қамтамасыз етеді.



Өнім Кеден одағының тиісті техникалық регламенттерінің талаптарына сәйкес сертифицирталған.

### ӨНДІРУШІ

GUANGDONG MIDEA KITCHEN  
APPLIANCES MANUFACTURING CO.,  
LTD. Адрес: 'NO. 6, YONG AN ROAD,  
BEIJIAO, SHUNDE, FOSHAN,  
GUANGDONG, CHINA

### ҚАЗАҚСТАНДАҒЫ ИМПОРТЕР

«Technoman» ЖШС, ҚР,  
к. Алматы, к. Бурундайская, 93 а.  
Тел.: +7 727 223 03 65  
Веб-сайт: [www.mideakz.com](http://www.mideakz.com)

Өнімнің сыртқы түрін, түсі мен техникалық мәліметтерін, өндіруші тұтынушыға алдын ала ескертусіз өзгерте алады.

