



# **Серия MPG**

**Блок питания**

MAG A1000GLS PCIE5

MAG A850GLS PCIE5

Руководство пользователя

# Содержание

Спецификация .....	3
MAG A1000GLS PCIE5.....	3
MAG A850GLS PCIE5.....	3
Размеры .....	4
Кол-во силовых соединителей .....	5
Кабельные интерфейсы.....	6
Подключение и длина кабелей .....	7
Подключение кабеля 12V-2x6 .....	9
Соответствие нормативным требованиям.....	10

# Спецификация

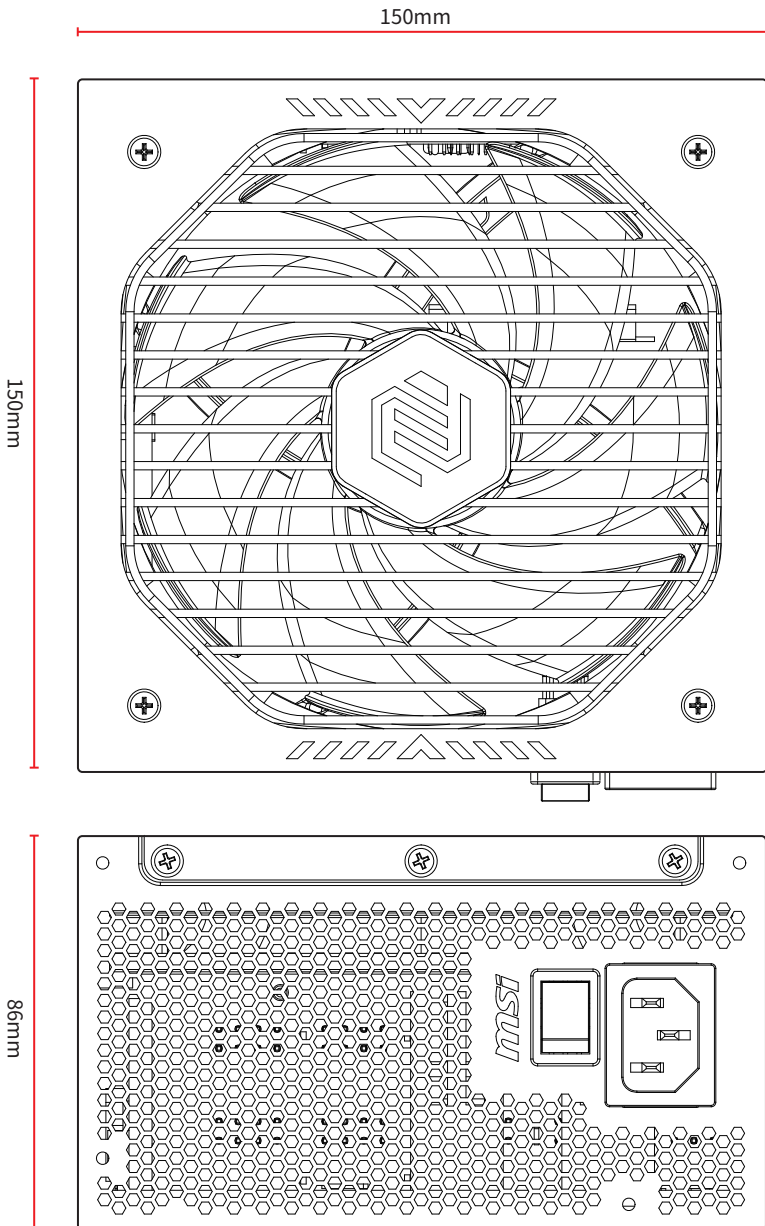
## MAG A1000GLS PCIE5

Входные параметры	100-240V~, 12A, 47-63Hz Гц Не для Китая 200-240V~, 6.0A, 47-63Hz Гц Только для Китая/Кореи				
Выходные параметры	+5V	+3.3V	+12V	-12V	+5Vsb
	20.0A	20.0A	83.3A	0.3A	3.0A
Общая мощность	100W		999.6W	3.6W	15W
	1000W				

## MAG A850GLS PCIE5

Входные параметры	100-240V~, 12A, 47-63Hz Гц Не для Китая 200-240V~, 6.0A, 47-63Hz Гц Только для Китая/Кореи				
Выходные параметры	+5V	+3.3V	+12V	-12V	+5Vsb
	20.0A	20.0A	70.8A	0.3A	3.0A
Общая мощность	100W		849.6W	3.6W	15W
	850W				

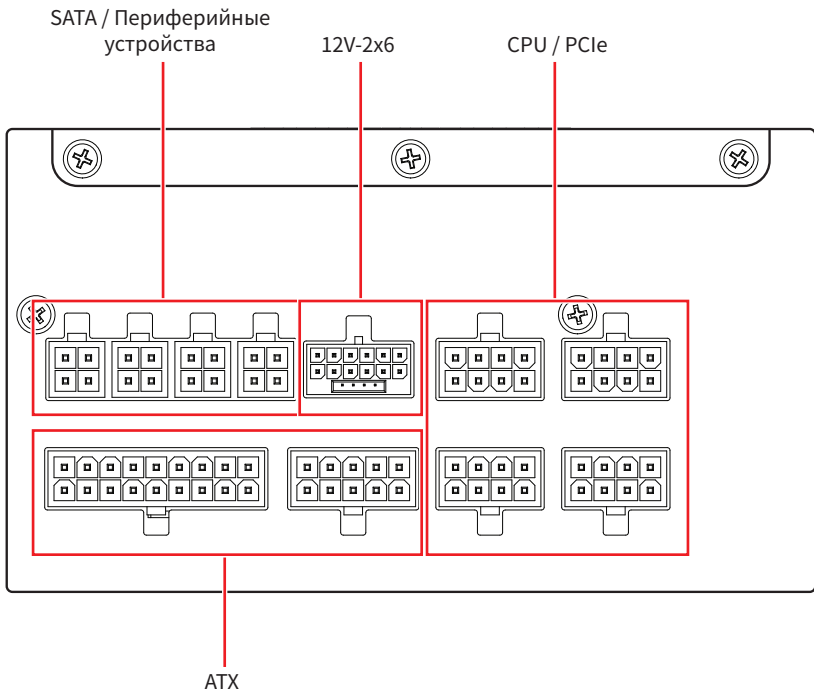
# Размеры



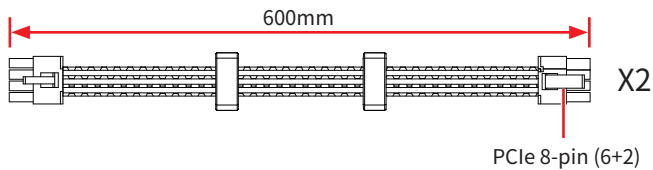
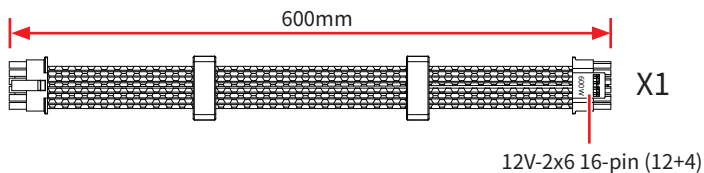
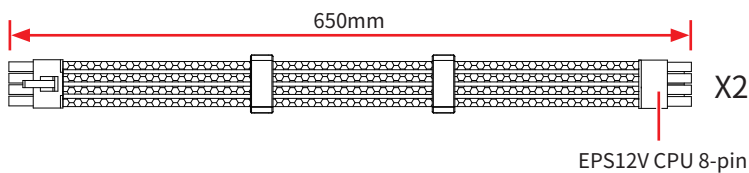
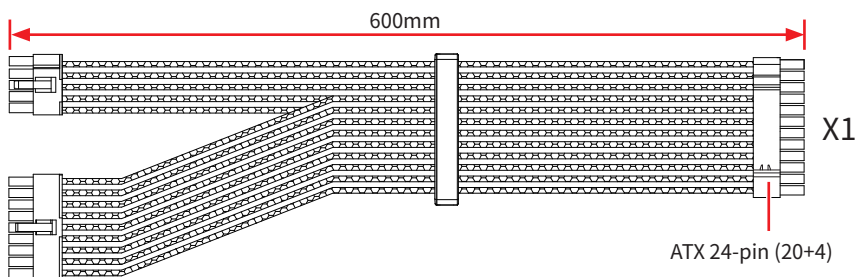
## Кол-во силовых соединителей

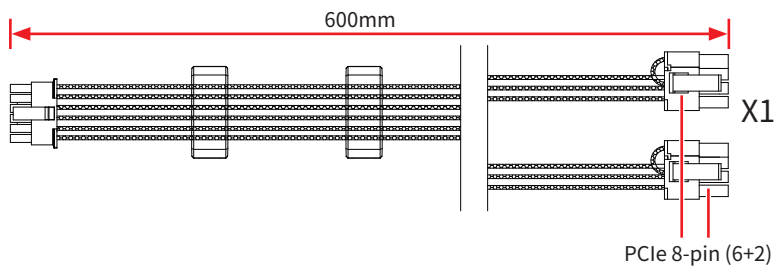
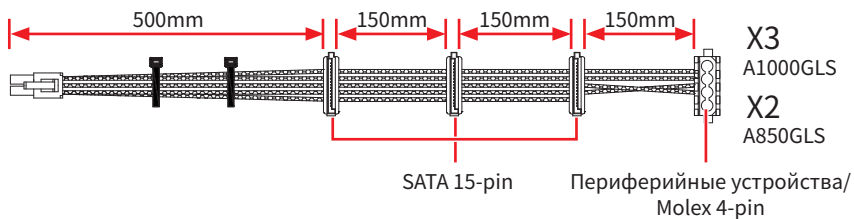
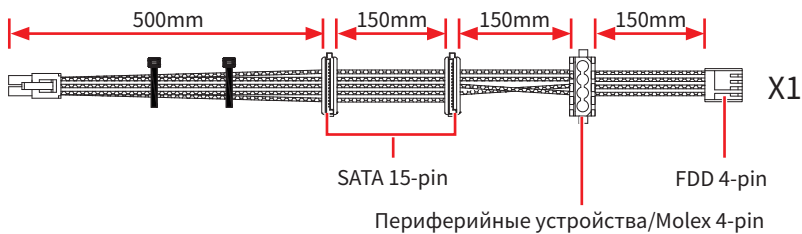
Разъемы питания	A1000GLS	A850GLS
ATX 24-pin (20+4)	1	1
EPS12V CPU 8-pin	2	2
12V-2x6 16-pin (12+4)	1	1
PCIe 8-pin (6+2)	4	4
SATA 15-pin	11	8
Периферийные устройства/Molex 4-pin	4	3
FDD 4-pin	1	1

# Кабельные интерфейсы



# Подключение и длина кабелей

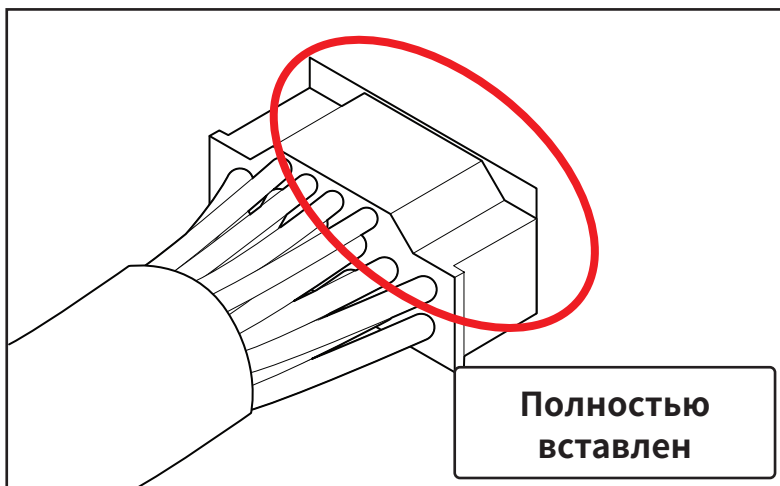
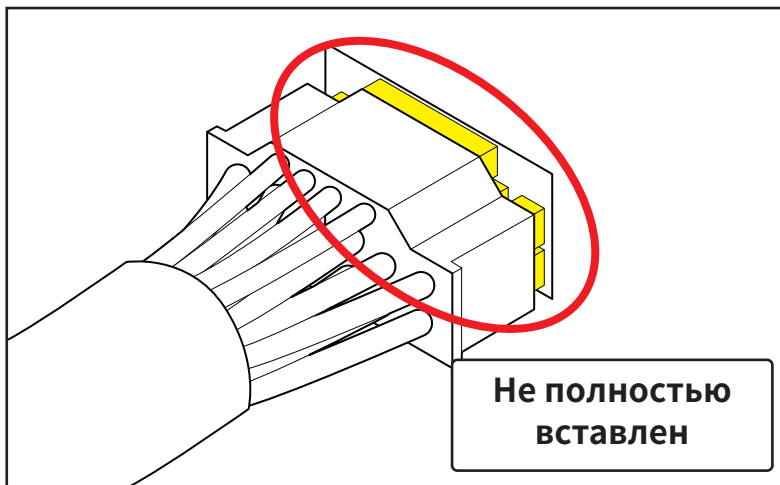




## Подключение кабеля 12V-2x6



Перед использованием убедитесь, что кабель полностью вставлен.



# Соответствие нормативным требованиям

## Номер модели

Модель.: 7ZPI