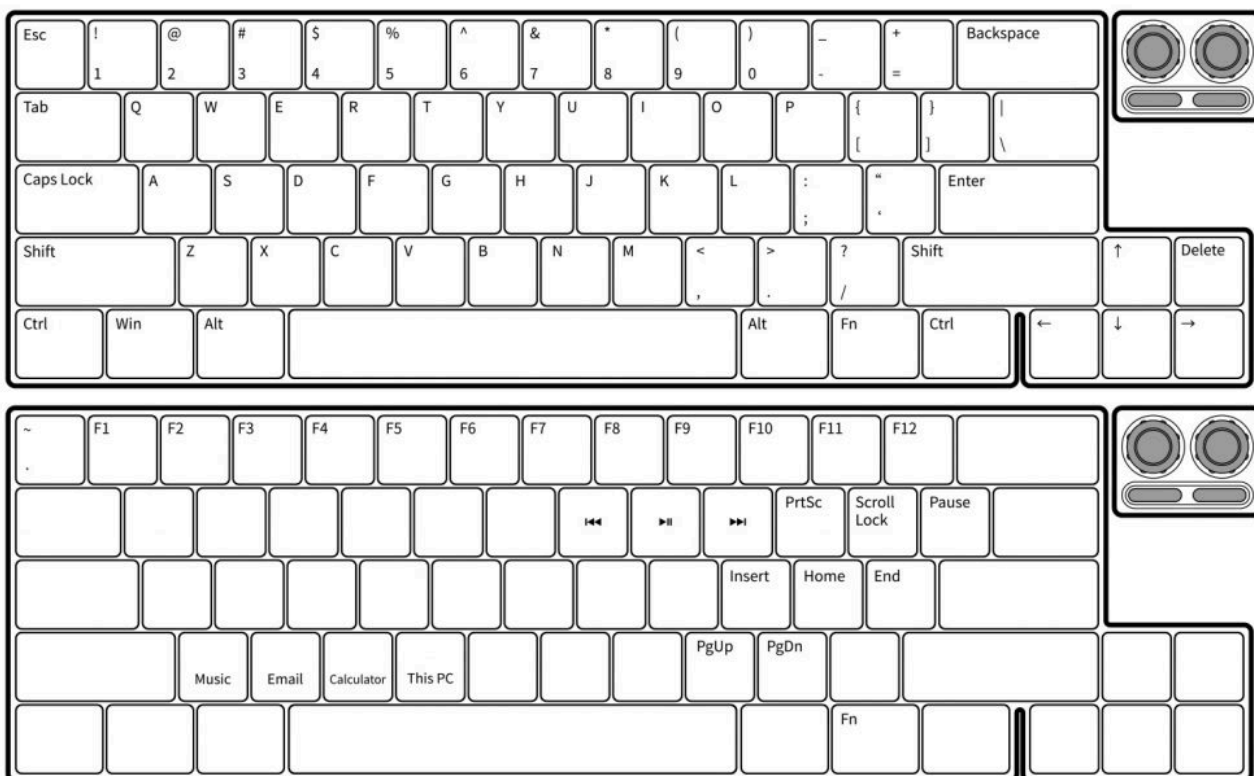
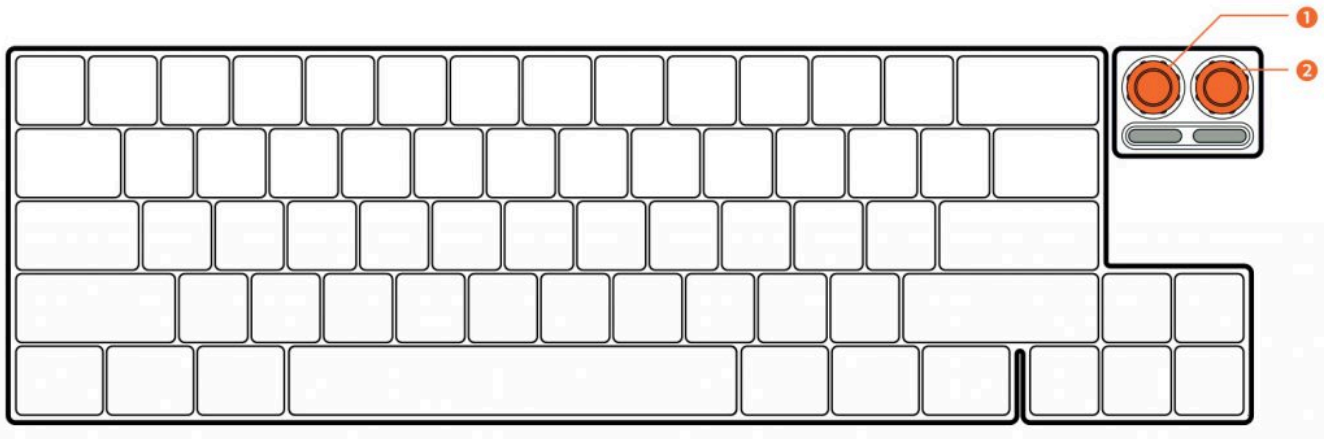




## Слои

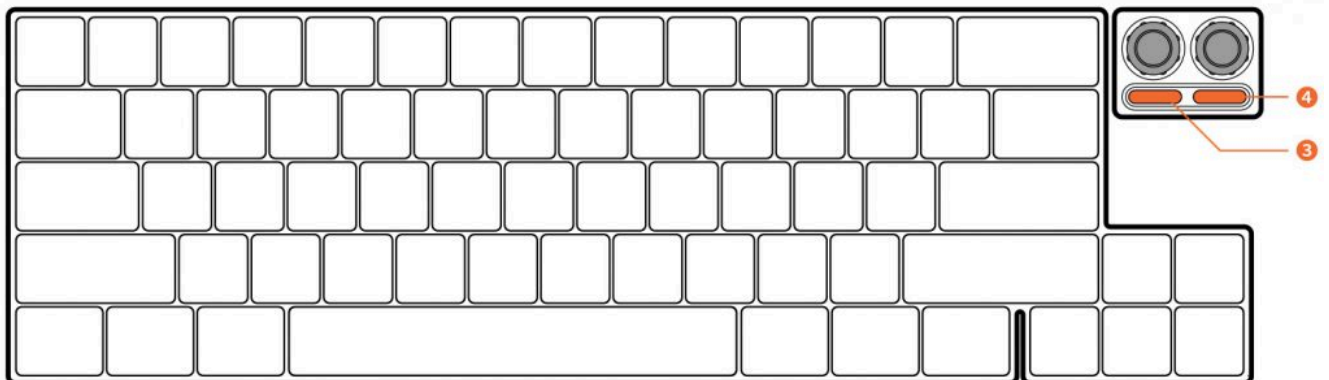


## Ручки



- **Левая ручка (1)** предназначена для регулировки подсветки. Нажмите на ручку, чтобы включить/выключить подсветку. Поверните по часовой стрелке для увеличения яркости и против часовой стрелки для уменьшения.
- **Правая ручка (2)** — регулятор громкости. Нажмите ручку, чтобы включить/выключить звук. Поверните по часовой стрелке для увеличения громкости и против часовой стрелки для уменьшения громкости.

## Световые индикаторы



- **Слева (3)** — индикатор Caps Lock. Он загорается белым цветом для режима ввода в верхнем регистре. Когда индикатор выключен – режим ввода строчными буквами.
- **Правый (4)** – индикатор строки F. Когда он загорается белым, клавиши F включены. Когда он выключен, клавиши переключаются обратно на цифры.

## Включение Bluetooth

- Нажмите пробел три раза в течение двух секунд, чтобы включить клавиатуру.

## Состояние подключения Bluetooth

- Все светодиоды будут гореть по умолчанию после включения клавиатуры. Чтобы проверить индикатор подключения, нажмите Fn + правый Alt.
- Клавиатура может одновременно подключаться к трем устройствам Bluetooth. Индикаторы с 1 по 3 представляют три устройства соответственно: загораются при подключении, а мигание означает, что подключение не обнаружено.

- Нажмите Fn + правый Alt в любое время, чтобы переключиться между индикаторами и подсветкой.

## Подключение устройства

- После включения клавиатуры найдите «Bluetooth Клавиатуру» на своем устройстве. Название клавиатуры отображается как «WK-VD01», «WK-VD02» или «WK-VD03».
- Для первого сопряжения потребуется пароль. Затем нажмите Enter, чтобы подтвердить подключение. Загорится соответствующий индикатор. Это устройство будет установлено как соединение по умолчанию.
- Память Bluetooth: Bluetooth автоматически подключится к последнему гаджету. Bluetooth будет запущен пять минут, в течение которых если соединение не обнаружено, клавиатура автоматически перейдет в спящий режим.

## Выключите Bluetooth

- В режиме Bluetooth нажмите и удерживайте Fn + Delete в течение трех секунд, чтобы выключить клавиатуру.

## Переключение из режима Bluetooth в проводной режим

- С помощью комбинации клавиш Fn + Delete пользователи могут переключать клавиатуру между проводным режимом и режимом Bluetooth. Из проводного режима в режим Bluetooth индикатор CapsLock мигнет три раза, после чего клавиатура автоматически подключится к последнему гаджету. Если соединение не обнаружено, индикатор Bluetooth под номером 1, 2 или 3 будет мигать, соответствующий канал перейдет в режим согласования. При переходе от Bluetooth к проводному режиму индикатор Caps Lock мигнет один раз, а затем индикаторы с 1 по 3 погаснут.
- Как в проводном режиме, так и в режиме Bluetooth нажмите Fn + Q/W/E, чтобы быстро переключиться между устройствами Bluetooth, подключенными к каналам 1 и 3. Если канал не обнаруживает соединение, индикатор Bluetooth будет мигать и перейдет в режим соответствия.
- В проводном режиме при отключенном USB-кабеле клавиатура перейдет в режим Bluetooth и автоматически подключится к последнему гаджету. Если соединение не обнаружено, индикатор Bluetooth начнет мигать и перейдет в режим согласования.
- Когда клавиатура выключена, подключите кабель USB, и клавиатура перейдет в проводной режим.
- В режиме Bluetooth при подключенном кабеле USB клавиатура переключается в проводной режим, а индикатор Bluetooth гаснет.

## Режим энергосбережения

- Режим энергосбережения можно установить только в режиме Bluetooth. По умолчанию клавиатура автоматически переходит в режим энергосбережения через 30 минут, если не

обнаружено нажатие клавиш. Чтобы отключить нажмите пробел.

- Нажмите и удерживайте Fn + Ctrl + 1 в течение трех секунд, Caps Lock мигнет три раза. Затем клавиатура перейдет в режим энергосбережения через 5 минут, если не будет обнаружено нажатие клавиши.
- Нажмите и удерживайте Fn + Ctrl + 2 в течение трех секунд, Caps Lock мигнет три раза. Затем клавиатура перейдет в режим энергосбережения через 30 минут, если не будет обнаружено нажатие клавиши.
- Нажмите и удерживайте Fn + Ctrl + 3 в течение трех секунд, Caps Lock мигнет три раза. Тогда клавиатура не перейдет в режим энергосбережения.

## Режим сна

- В проводном режиме клавиатура переходит в спящий режим вместе с компьютером. Нажмите пробел, чтобы разбудить клавиатуру.
- В режиме Bluetooth клавиатура переходит в спящий режим вместе с компьютером или через пять минут после выключения компьютера. Когда компьютер включен, нажмите пробел, чтобы разбудить клавиатуру.

### Game Mode

- В проводном режиме клавиатура устанавливается в режим ПК при включении с общей задержкой 10 мс.
- Нажмите и удерживайте Fn + Backspace в течение трех секунд, пока индикатор Caps Lock быстро не мигнет пять раз, клавиатура переключится в игровой режим с задержкой 5 мс.
- Нажмите и удерживайте Fn + Backspace в течение трех секунд, пока индикатор Caps Lock медленно не мигнет пять раз, клавиатура вернется в режим ПК.

## Подключить новые устройства

- Нажмите и удерживайте Fn + Q/W/E в течение пяти секунд, чтобы отключить соответствующее соединение Bluetooth. Индикатор начнет мигать, а затем клавиатура снова перейдет в режим сопряжения.

## Предупреждение о низком заряде батареи

- Когда правый индикатор мигает красным и синим цветом, это означает, что батарея разряжается. Если зарядка не обнаружена в течение 10 минут после предупреждения о низком заряде батареи, клавиатура автоматически отключится.

## Уведомление о зарядке

- Все блоки питания 5 В, включая компьютер, зарядное устройство или блок питания, могут заряжать клавиатуру. Во время зарядки нажмите Fn + правый Alt, чтобы проверить индикатор ESC. Если он загорается, батарея заряжена; он мигает, батарея все еще заряжается. В проводном режиме клавиатура будет заряжаться автоматически.

# Световые эффекты

Эффект подсветки	Регулировка яркости	Регулировка скорости
Всегда горит / Always Lit	√	×
Single Key	×	√
Режим волны / Wave Mode	√	√
Режим дыхания / Breathing Mode	×	√
EKG	√	√
Streamer	×	√

- Эффект подсветки по умолчанию установлен как «Всегда горит / Always Lit». Пожалуйста, обратитесь к разделу «Управление подсветкой» ниже, чтобы изменить эффекты с помощью комбинаций клавиш.

## Управление подсветкой

Комбинация клавиш	Функция
Fn + ↑	Предыдущий эффект (цикл) / Previous Effect (Loop)
Fn + ↓	Следующий эффект (цикл) / Next Effect (Loop)
Fn + ←	Уменьшить скорость / Lower the Speed
Fn + →	Увеличить скорость / Speed Up the Light Effect

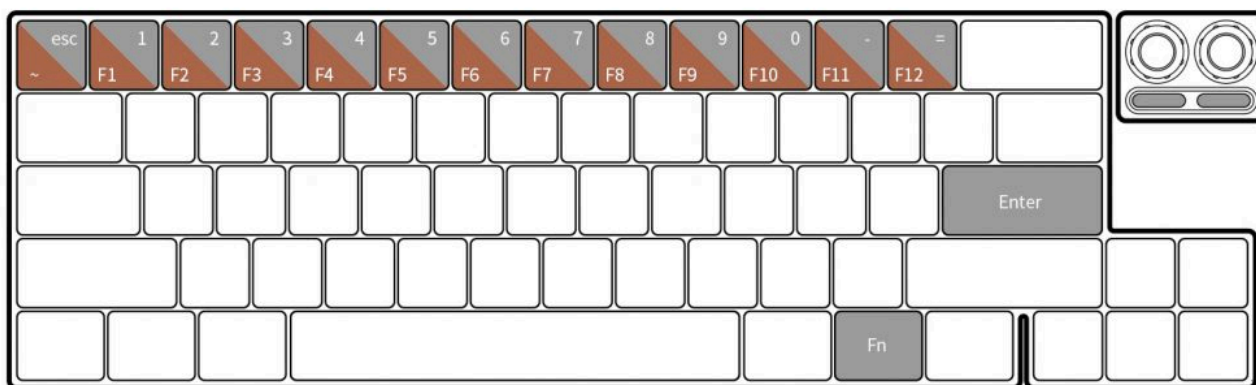
## Мультимедиа

Комбинация клавиш	Функция
Fn + U	Перейти назад / Skip Back
Fn + I	Пауза/воспроизведение   Pause/Play
Fn + O	Перейти вперед / Skip Next
Fn + Z	Музыка / Music
Fn + X	Электронная почта / Email
Fn + C	Калькулятор / Calculator
Fn + V	Мой компьютер / This PC

## Другие комбинации клавиш

Комбинация клавиш	Функция
Fn + P	Print Screen
Fn + [	Scroll Lock
Fn + ]	Pause
Fn + ;	Home
Fn + ‘	End
Fn + ,	Page Up
Fn + .	Page Down
Fn + L	Insert

## Переключение между цифрами и F строкой



- Нажмите Fn+Enter, загорится правый индикатор, F-клавиши включены. Нажмите Fn + Enter еще раз, правый индикатор погаснет, клавиши вернуться к цифрам.
- Когда числа включены, нажмите Fn и соответствующий номер для функций клавиши F, например Fn + 1 = F1.
- Когда клавиши F включены, нажмите Fn и соответствующую цифру для чисел, например Fn + 1 = 1.

## Другие функции

- Нажмите Fn + Alt + Win, заблокируйте/разблокируйте Win.
- Нажмите и удерживайте Fn + левый Ctrl в течение трех секунд, индикатор Caps Lock мигнет три раза, Caps Lock и левый Ctrl поменяются местами. Нажмите ту же комбинацию клавиш в течение трех секунд, чтобы вернуть все назад.
- Six-key anti-ghosting для режима Bluetooth. All-key anti-ghosting для проводного режима по умолчанию. Нажмите и удерживайте Fn + S в течение трех секунд, чтобы переключиться между Six-key и All-key anti-ghosting (защита от фантомных нажатий).

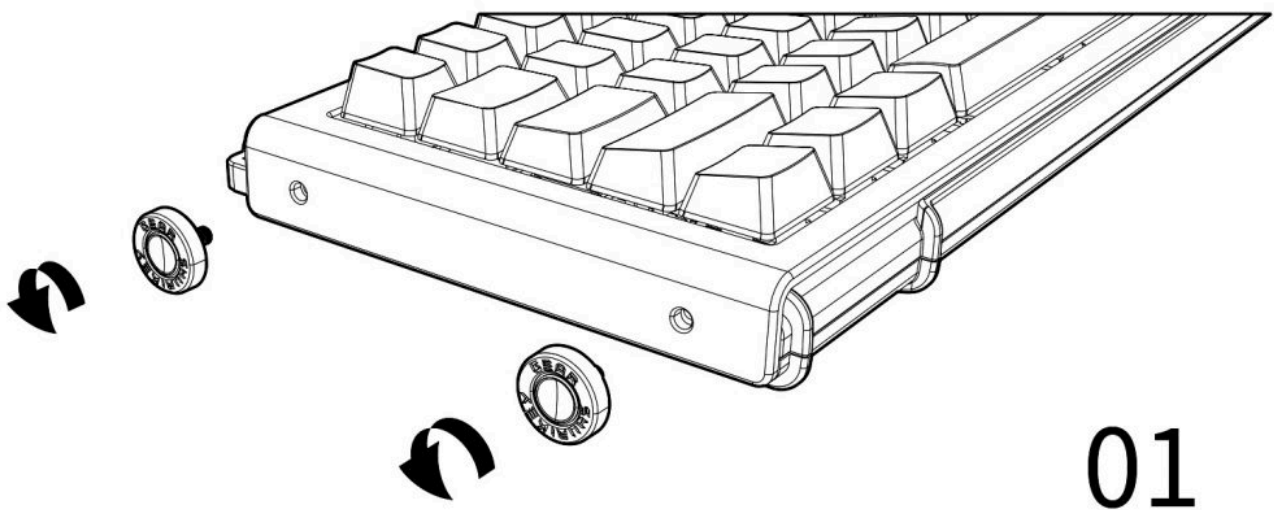
## Сброс

- **Сброс настроек клавиш:** нажмите Fn + D + Backspace, индикатор Caps Lock мигнет три раза, все настройки клавиш будут сброшены до исходных настроек производителя.
- **Сброс до заводских настроек:** нажмите и удерживайте Fn + D в течение трех секунд, индикатор Caps Lock мигнет три раза, все коды клавиш, световые эффекты и история подключений Bluetooth будут сброшены к заводским настройкам.

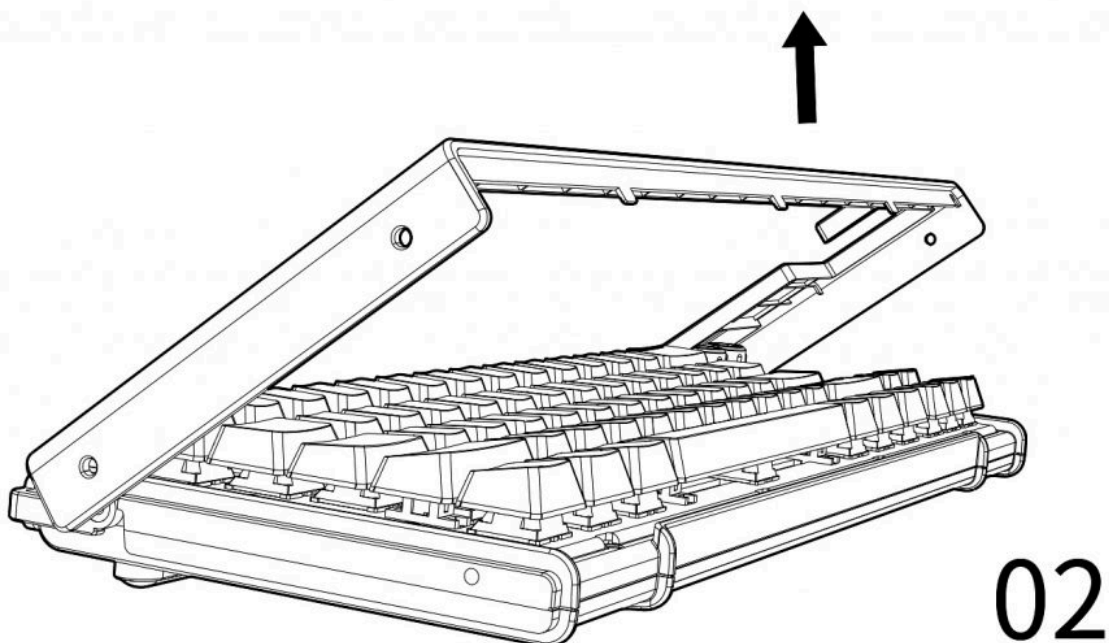
## Совместимость

- Эта клавиатура совместима с Win 8, Win 10, Win 11, MAC OS (специальные коды клавиш не полностью совместимы). Для совместимости другие типы Bluetooth должны быть обновлены до версии не ниже 4.0

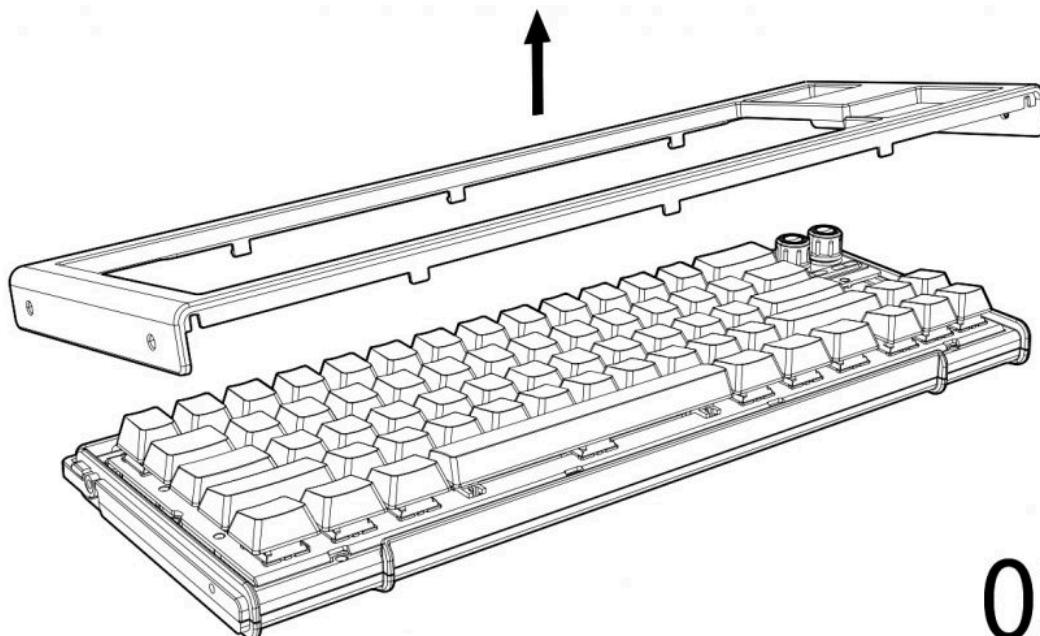
## Инструкции по снятию верхнего кожуха



- Поверните против часовой стрелки, чтобы снять заклепки.



- Поднимите переднюю часть топкейса, как показано на рисунке.



# 03

- Аккуратно вытащите верхнюю часть корпуса, как показано на рисунке. Если вы хотите установить верхнюю крышку обратно, просто сделайте все в обратном порядке.