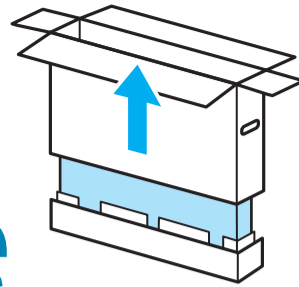
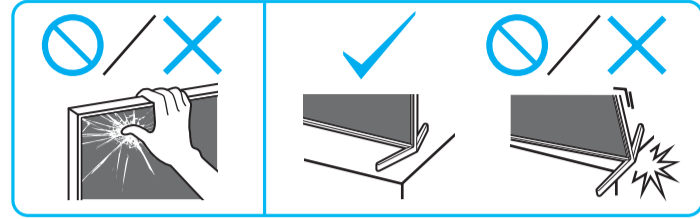


# Setup Guide



5-048-842-11(1)



EN	Setup Guide	RU	Руководство по установке
CS	設定指南	TH	คู่มือการติดตั้ง
CT	安裝指南	ID	Panduan Penyetelan
VN	Hướng dẫn cài đặt	AR	دليل الإعداد
FR	Guide d'installation	PR	راهنمای نصب

**1**

1.5 N·m/1,5 N·m (15 kgf·cm)

**2**

**3**

**4**

**5**

**1**

**2**

**3**

**4**

**5**

**1**

**2**

**3**

**4**

**5**

**1**

**2**

**3**

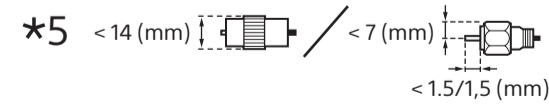
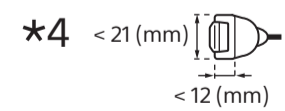
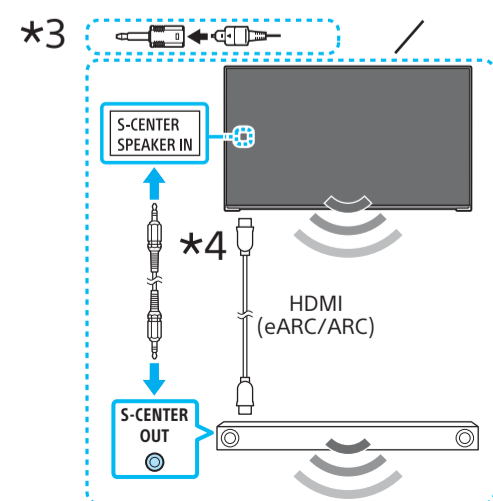
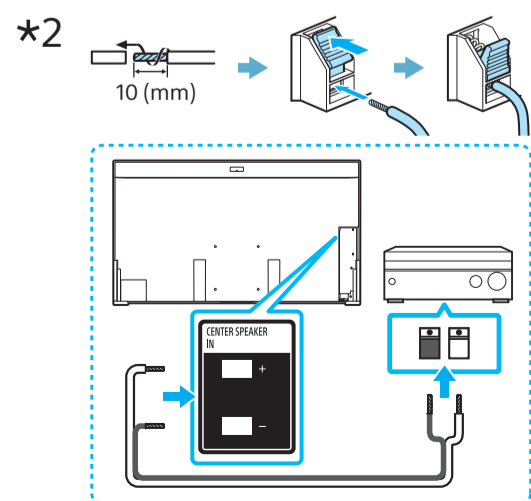
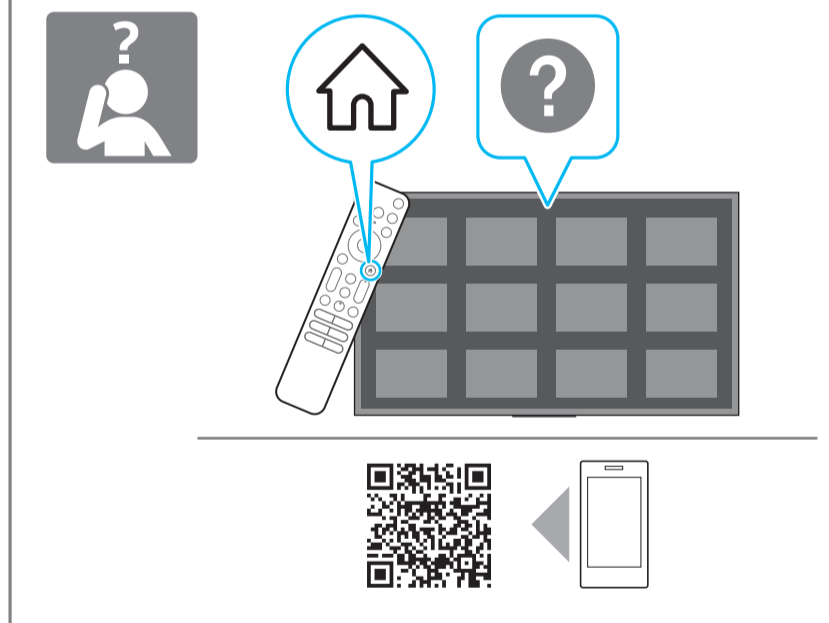
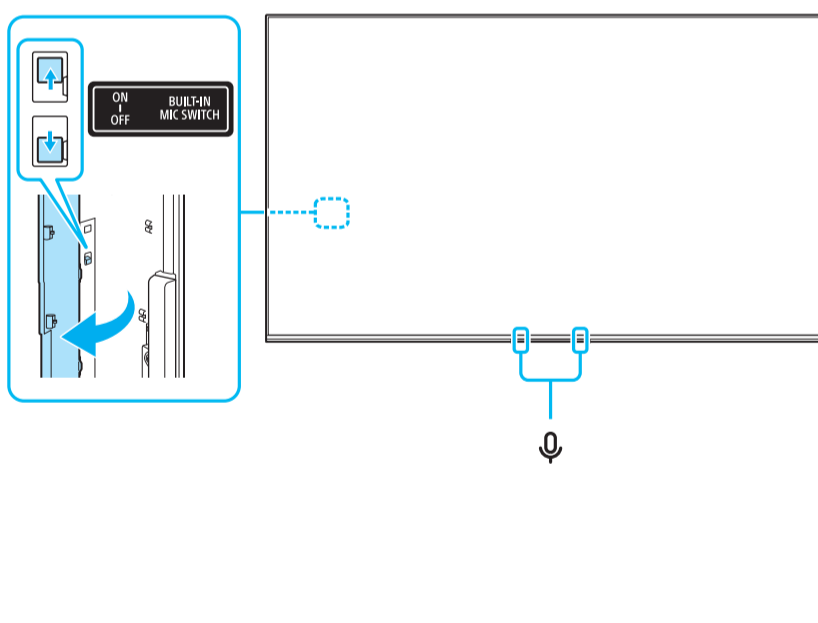
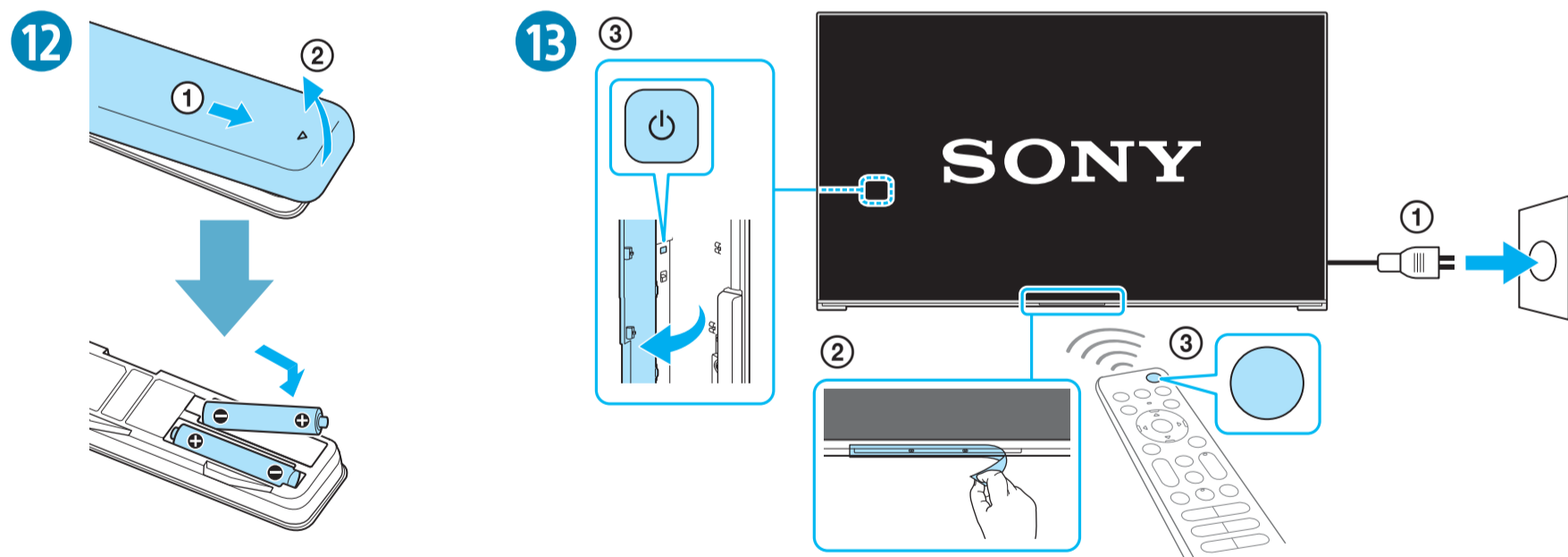
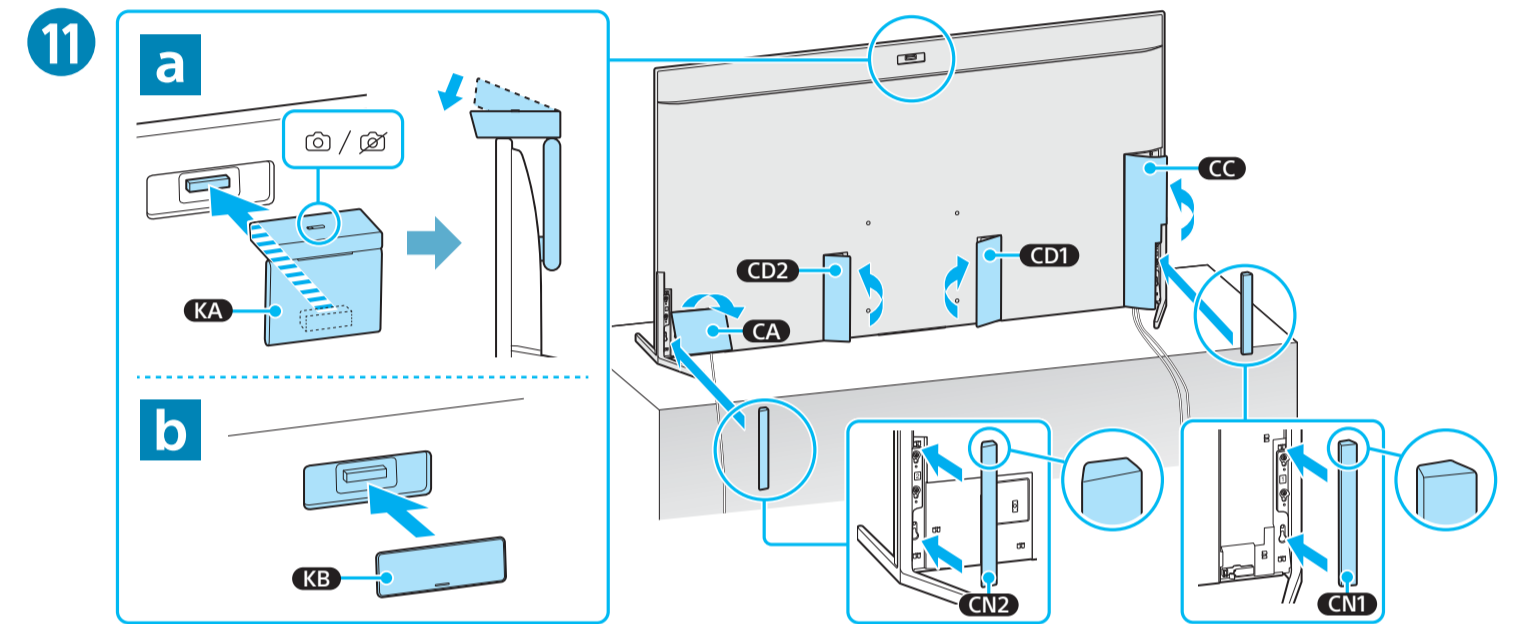
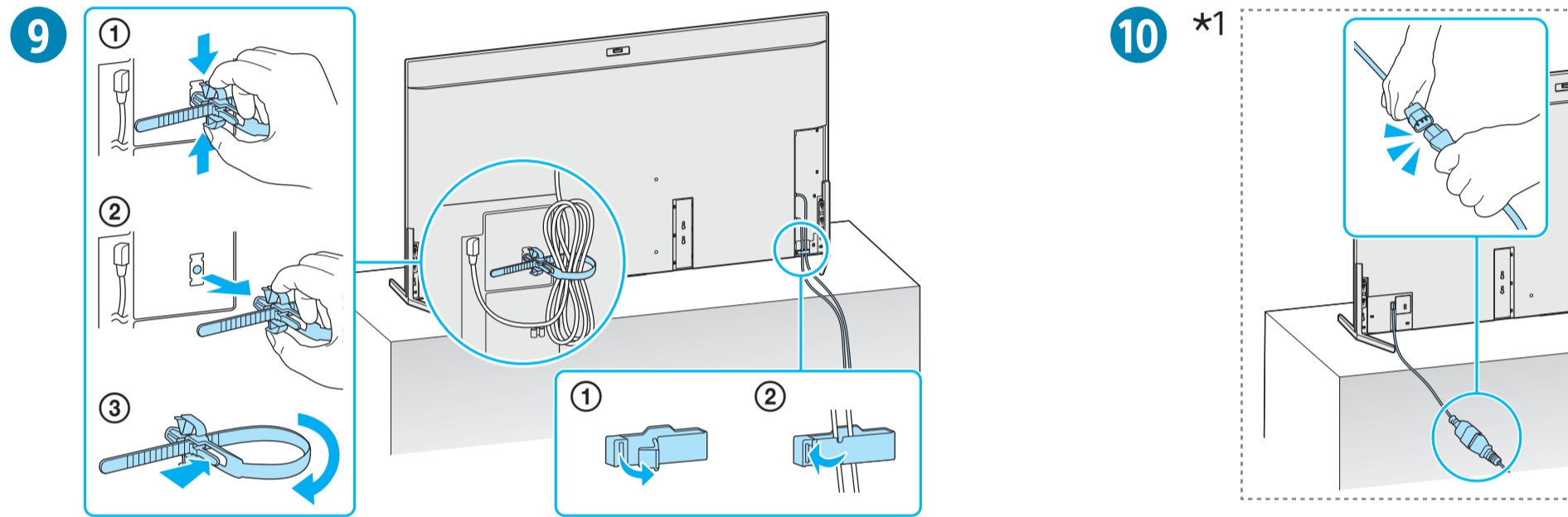
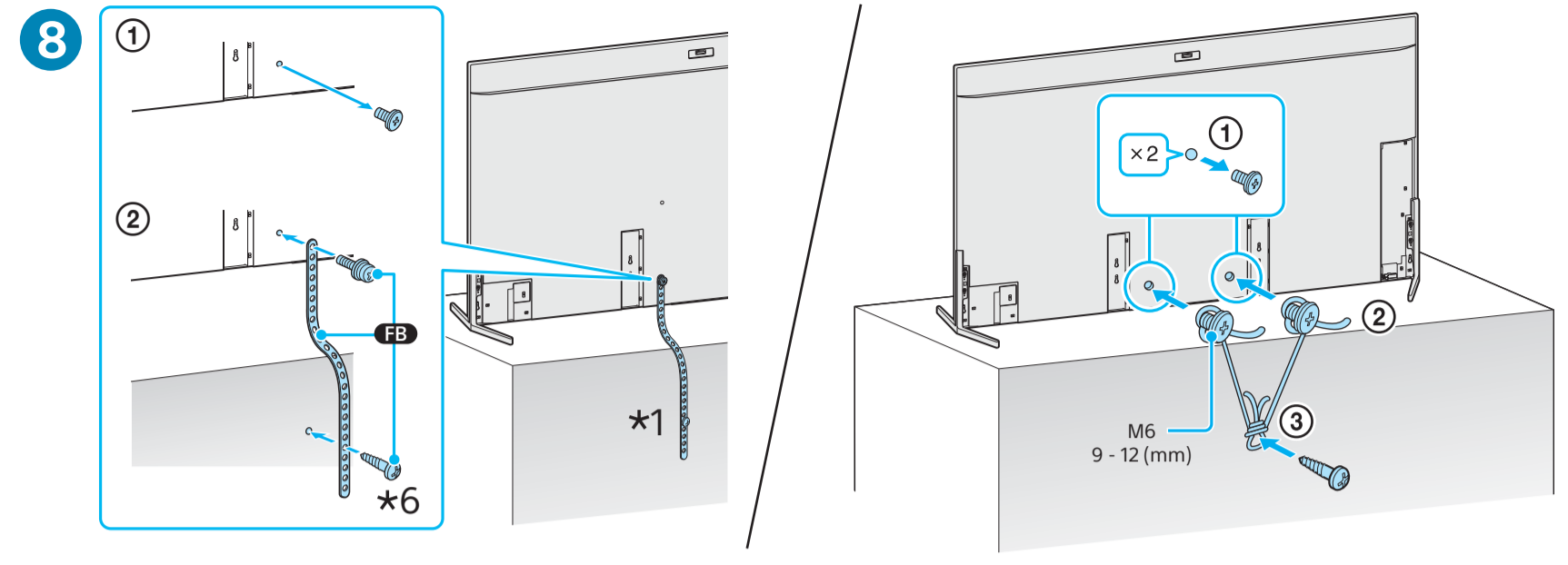
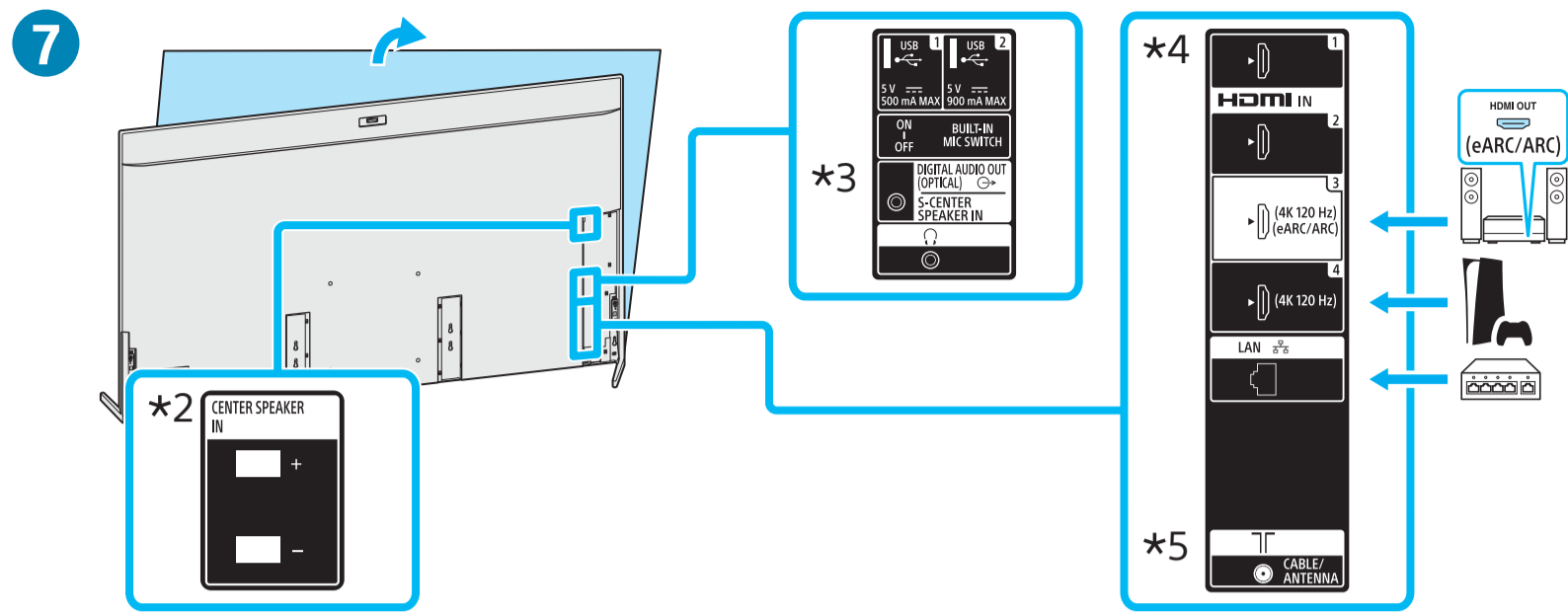
**4**

**6**

\*1 Only for limited region/country/model. / 仅针对有限的地区/国家/型号。 / 僅限用於有限區域/國家/型號。 / Chỉ dành cho một số khu vực/quốc gia/model. / Uniquement pour certaines régions, certains pays ou certains modèles. / Только для определенных регионов/стран/моделей. / สำหรับบางภูมิภาค/ประเทศ/รุ่นเท่านั้น / Hanya untuk kawasan/negara/model tertentu. /

قطب برای بعضی مناطق کشورها/مدلهای. / لمناطق/بلدان/موديلات محددة فقط.





\*6 Wood screw / 木螺丝 / 木螺絲 / Vít g6 /  
Vis à bois / Шуруп / шуруп / Sekrup kayu /  
پیچ چوبی / برغي الخشب

(mm) / (毫米) / (MM) / (ملم) / (ملم) / (میلی متر)