

SVEN[®]

Portable Radio

USER MANUAL



SRP-155

www.sven.fi

Congratulations on your purchase of the Sven portable radio!**COPYRIGHT**

© 2021. SVEN PTE. LTD. Version 1.0 (22.11.2024).

This manual and information contained in it are copyrighted. All rights reserved.

TRADEMARKS

All trademarks are the property of their legal holders.

NOTICE OF RESPONSIBILITY RESTRICTION

Despite the exerted efforts to make this manual more exact, some discrepancies may occur. The information in this manual is given on «as is» terms. The author and the publisher do not bear any liability to a person or an organization for loss or damage which has arisen from the information contained in this manual.

CONTENTS

ENG	2
RUS	7

BUYER RECOMMENDATIONS

- Unpack the device carefully. Make sure there are no accessories left in the box. Check up the device for damage; if the product was damaged during transportation, address the firm which carried out the delivery; if the product functions incorrectly, address the dealer at once.
- Check up the package contents and availability of the warranty card. Make sure the warranty card has a shop stamp, a legible signature or the seller's stamp and purchase date, and the goods number corresponds to that in the warranty card. Remember: in case of warranty card loss or discrepancy of numbers you forfeit the right for warranty repairs.
- Before installing and using the speaker system, read this manual carefully and keep it for future reference.
- Shipping and transportation equipment is permitted only in the original container.
- Does not require special conditions for realization.
- Dispose of in accordance with regulations for the disposal of household and computer equipment.

PACKAGE CONTENTS

- Portable radio — 1 pc
- Carrying strap — 1 pc
- Power cable — 1 pc
- User Manual — 1 pc
- Warranty card — 1 pc

Technical support is on www.sven.fi.

SAFETY PRECAUTIONS

- Do not open the radio and do not perform repairs by yourself. Service and repairs should be performed only by qualified specialists in an authorized service center. The list of authorized service centers is available on www.sven.fi
- Do not put foreign objects inside the holes of the radio.
- Protect the radio from high humidity, water and dust.
- Protect the radio from heating: do not place it closer than 1 m from a heat source. Do not expose it to direct sunlight.
- Do not place any open flame sources on or close to radio.
- Do not use any chemical agents for cleaning. Clean it with dry soft cloth only.

APPOINTMENT

Portable radio receiver is designed to receive radio stations in FM/AM/SW band, play MP3 files from USB/microSD media formatted in FAT32 format.

SPECIAL FEATURES

- Wireless signal transmission via Bluetooth
- Built-in 1200 mAh Li-ion battery
- USB-flash and microSD card playback support
- Radio signal reception in FM, AM, SW1-6 broadcast band
- Headphone jack
- Embedded flashlight

Description

- ① Mode select knob (Player/FM/AM/SW Radio);
- ② On/off flashlight knob;
- ③ CHARGE: rechargeable battery status indicator;
- ④ Radio power and battery charging port;
- ⑤ Headphone jack;
- ⑥ Portable radio on/off knob/volume control knob;
- ⑦ Previous track (in Player mode);
- ⑧ Next track (in Player mode);
- ⑨ Mode selection button:
 - Long press: USB/TF/BT mode;
 - Short press: All tracks/one track/randomly (for USB/TF only).
- ⑩ Button:
 - Short pressing: Play/Pause (Player/Bluetooth).
 - Long pressing: the next folder in Player mode. In the Bluetooth mode — disconnection.
- ⑪ Station tuning knob;
- ⑫ Telescopic swivel antenna;
- ⑬ MP3 LED: mode indicator for Player/ Bluetooth;
- ⑭ Micro SD card slot;
- ⑮ Flashlight;
- ⑯ USB: USB-flash card slot;
- ⑰ Battery compartment type D/UM-1.

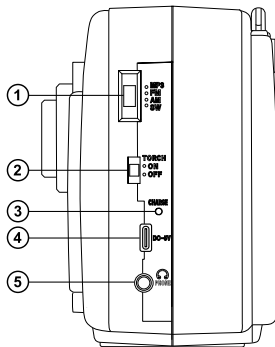


Fig. 1. Side view

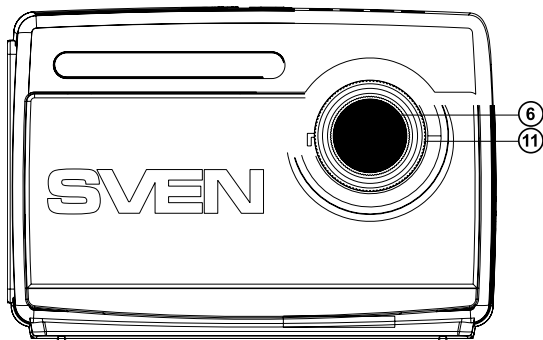


Fig. 2. Front control panel

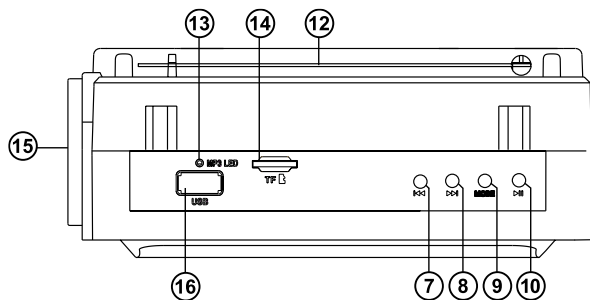


Fig. 3. Top view

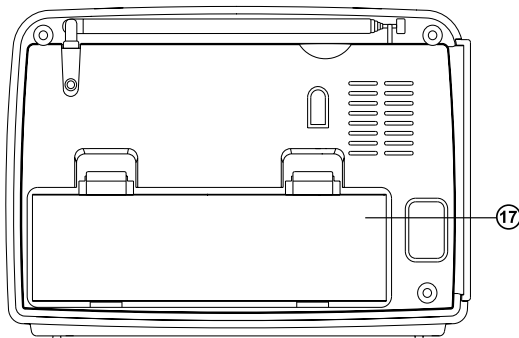


Fig. 4. Rear view

CONNECTION AND OPERATION

Attention! The built-in battery must be charged completely prior to the application.

Battery charging

- Connect the radio receiver to a 5 V charger (not supplied) via connector ④ using the power cord (supplied). When charging, the LED ③ lights up green.
- When the receiver is operating, the indicator ③ informs the user about the state of charge of the battery.
- The indicator is continuously lit red — low charge.
- The indicator flashes red — critical charge.
- In both cases it is necessary to charge the battery.
- Use a charger with parameters: U=5 V, I>0.7 A, (Smartphone charger)
- The radio uses the battery as an integral part of the equipment, so do not attempt to remove or replace it, as this may void the warranty or damage the radio.

Attention! For powering the radio, it is possible to use D/UM-1 batteries (2 pcs.) (not included). Install them into the battery compartment ⑦. Observe the polarity.

OPERATION MODES

Bluetooth mode

- Bluetooth wireless transmission allows you to connect the radio wirelessly to compatible devices. The maximum transmission range is 10 meters. Obstructions such as walls and other electronic devices may interfere with signal transmission.
- Set the radio receiver to Bluetooth mode. To do this, turn the mode knob ① to the highest position. If necessary (switching from USB/microSD mode), press the MODE button on the front panel and the selected mode will be audibly confirmed.

- On the signal source (phone, notebook, smartphone, etc.) select the Bluetooth device search mode. The name of the device will be displayed on the screen "SRP-155" with which you want to establish a connection*.
- When the connection is successful, the radio will emit a short beep**.
- If you want to disconnect the Bluetooth connection to the source, press and hold (>3 sec) button ⑩.

* You may need to enter the code "0000" to connect with some models of Bluetooth devices.
 ** If the product is already authorized in the source device list, it is not necessary to activate the search mode again. Select the product name "SVEN SRP-155" and the "connect" command on the signal source.

Player mode

Attention! The file system of the micro SD or USB flash drive is FAT32. The maximum capacity is 32 GB. It is not recommended to use micro SD Ultra Speed.

- When USB flash or micro SD media is inserted into the appropriate slot with the radio on and MP3 mode enabled, playback will start automatically. Use button ⑩ to switch between Play/Pause modes. Use buttons ⑦ (previous track) and ⑧ (next track) to control the tracks.
- Long press button ⑨ to select the track playback mode: all tracks on the media/one track at a time/randomly.
- Long press button ⑩ to move to the next folder on the flash drive or memory card.

Radio mode

Turn on the device. Select the desired band with switch ①. When receiving in the SW/FM band, open the telescopic antenna on the back wall at the top. Using the tuning knob ⑪, select the desired station.

Flashlight mode

The flashlight can be used in any mode.

TECHNICAL SPECIFICATIONS

Parameter, measurement unit	Value
Frequency range, H	150 – 20 000
Output power (RMS), W	3
Speaker diffuser diameter, mm	Ø 76
Power supply, V	battery, battery type D/UM-1(1.5 V) – 2 pcs.
Rated current, A	0.07
Dimensions, mm	182 × 120 × 80
Weight, kg	0.43

Notes. Technical specifications given in this table are supplemental information and cannot give occasion to claims. Technical specifications and package contents are subject to change without notice due to the improvement of SVEN production.

Благодарим Вас за покупку портативного радиоприёмника TM SVEN!

АВТОРСКОЕ ПРАВО

© 2021. SVEN PTE. LTD. Версия 1.0 (22.11.2024).

Данное руководство и содержащаяся в нем информация защищены авторским правом. Все права защищены.

ТОРГОВЫЕ МАРКИ

Все торговые марки являются собственностью их законных владельцев.

ПРЕДУПРЕЖДЕНИЕ ОБ ОГРАНИЧЕНИИ ОТВЕТСТВЕННОСТИ

Несмотря на приложенные усилия сделать руководство более точным, возможны некоторые несоответствия. Информация данного руководства предоставлена на условиях «как есть». Автор и издатель не несут никакой ответственности перед лицом или организацией за ущерб или повреждения, произошедшие от информации, содержащейся в данном руководстве.

СОДЕРЖАНИЕ

ENG	2
RUS	7

РЕКОМЕНДАЦИИ ПОКУПАТЕЛЮ

- Аккуратно распакуйте изделие, проследите за тем, чтобы внутри коробки не остались какие-либо принадлежности. Проверьте устройство на предмет повреждений. Если изделие повреждено при транспортировке, обратитесь в фирму, осуществляющую доставку; если изделие не функционирует, сразу же обратитесь к продавцу.
- Проверьте комплектность и наличие гарантийного талона. Убедитесь в том, что в гарантийном талоне проставлен штамп магазина, разборчивая подпись или штамп продавца и дата продажи, номер товара совпадает с указанным в талоне. Помните, что при утрате гарантийного талона или несовпадении номеров вы лишаетесь права на гарантийный ремонт.
- Прежде чем устанавливать и использовать изделие, внимательно ознакомьтесь с настоящим руководством и сохраните его на весь период использования.
- Перевозка и транспортировка оборудования допускается только в заводской упаковке.
- Не требует специальных условий для реализации.
- Утилизировать в соответствии с правилами утилизации бытовой и компьютерной техники.

КОМПЛЕКТАЦИЯ

- Портативный радиоприёмник — 1 шт.
- Ремешок для переноски — 1 шт.
- Кабель питания — 1 шт.
- Руководство пользователя — 1 шт.
- Гарантийный талон — 1 шт.

**Техническая поддержка размещена на сайте www.sven.fi.
Здесь же Вы сможете найти обновленную версию данного руководства.**

МЕРЫ БЕЗОПАСНОСТИ

- Не вскрывайте радиоприёмник и не ремонтируйте самостоятельно. Обслуживание и ремонт должны осуществлять только квалифицированные специалисты уполномоченного сервисного центра. Перечень уполномоченных сервисных центров смотрите на сайте www.sven.fi.
- Оберегайте радиоприёмник от попадания в отверстия посторонних предметов.
- Оберегайте радиоприёмник от повышенной влажности, попадания воды и пыли.
- Оберегайте радиоприёмник от нагрева: устанавливайте ее не ближе чем 1 м от нагревательных приборов. Не подвергайте воздействию прямых солнечных лучей.
- Не размещайте на радиоприёмник никаких источников открытого пламени, а также вблизи системы.
- Не применяйте химические реагенты для чистки радиоприёмника, используйте мягкую сухую ткань.

НАЗНАЧЕНИЕ

Портативный радиоприёмник предназначен для приема радиостанций в FM/AM/SW диапазоне, воспроизведения файлов MP3 с USB/microSD носителей отформатированных в формате FAT32.

ОСОБЕННОСТИ

- Беспроводная передача звука по Bluetooth с любого совместимого источника
- Встроенный литий-ионный аккумулятор 1200 мАч
- Воспроизведение музыки с USB flash и microSD карт памяти
- Прием радиостанций в диапазоне вещания FM, AM, SW
- Телескопическая поворотная антенна
- Выход для подключения наушников
- Встроенный фонарь

Устройство

- ① Ручка выбора режима (Проигрыватель/FM/AM/SW Радио);
- ② Ручка включения/выключения фонаря;
- ③ CHARGE: индикатор состояния аккумуляторной батареи (АКБ);
- ④ Разъём питания и зарядки АКБ радиоприёмника;
- ⑤ Разъём для подключения наушников;
- ⑥ Ручка включения/регулировки громкости радиоприёмника;
- ⑦ Кнопка перехода на предыдущий трек (в режиме Проигрывателя);
- ⑧ Кнопка перехода на следующий трек (в режиме Проигрывателя);
- ⑨ Кнопка выбора режима:
 - длительное нажатие: режим USB/TF/BT;
 - короткое нажатие: все треки/один трек/в случайном порядке (только в USB/TF);
- ⑩ Кнопка:
 - короткое нажатие: Воспроизведение/Пауза (Проигрыватель/Bluetooth);
 - длительное нажатие: следующая папка в режиме проигрыватель.
 В режиме Bluetooth — отключение.
- ⑪ Ручка настройки станций;
- ⑫ Телескопическая поворотная антенна;
- ⑬ MP3 LED: индикатор работы режима Проигрывателя/Bluetooth;
- ⑭ Разъем для подключения microSD карт памяти;
- ⑮ Фонарь;
- ⑯ USB: разъем для подключение USB flash;
- ⑰ Отсек для батареек тип D/UM-1;

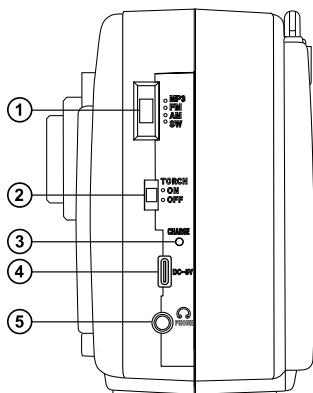


Рис. 1. Вид сбоку

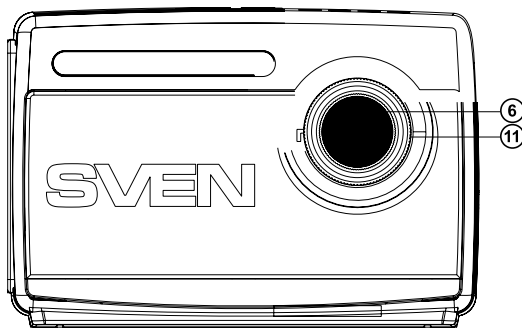


Рис. 2. Передняя панель управления

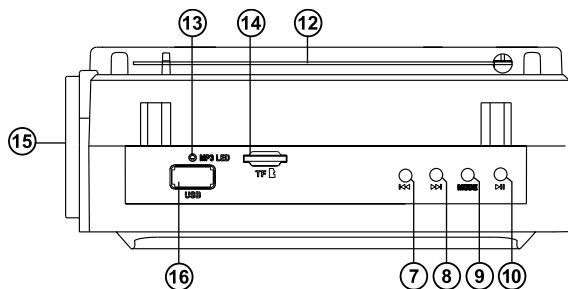


Рис. 3. Вид сверху

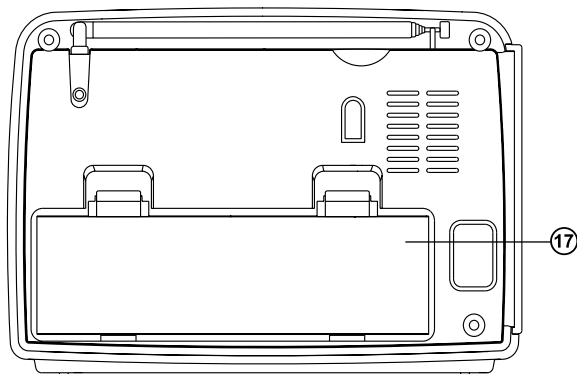


Рис. 4. Вид сзади

ПОДКЛЮЧЕНИЕ И ЭКСПЛУАТАЦИЯ

Внимание! Перед началом эксплуатации необходимо полностью зарядить аккумулятор.

Зарядка аккумулятора

- Подсоедините радиоприёмник через разъём ④ с помощью кабеля питания (из комплекта) к зарядному устройству 5 В (не входит в комплект). При зарядке индикатор ③ горит зелёным цветом.
- При работе приемника, индикатор ③ информирует потребителя о состоянии заряда АКБ.
- Индикатор непрерывно горит красным светом — низкий заряд.
- Индикатор мигает красным — критический заряд.
- В обоих случаях необходимо зарядить АКБ.
- Используйте зарядное устройство с параметрами: U=5 В, I>0,7 А, (ЗУ от смартфона).
- В радиоприёмнике используется аккумулятор в качестве интегральной части оборудования, поэтому не пытайтесь удалить его или заменить, так как это может привести к аннулированию гарантии или к повреждению самого устройства.

Внимание! Для питания радиоприёмника имеется возможность использовать батарейки типа D/UM-1 (2 шт.) (не входят в комплект). Установите их в батарейный отсек ⑩. Соблюдайте полярность при их установке.

РЕЖИМЫ РАБОТЫ**Режим Bluetooth**

- Беспроводная передача данных по протоколу Bluetooth позволяет подключить радиоприёмник без проводов к совместимым устройствам. Максимальный радиус действия передачи данных составляет 10 м. Такие препятствия, как стены, а также другие электронные устройства могут мешать передаче сигнала.
- Включите радиоприёмник в режим Bluetooth. Для чего переведите ручку выбора режима ① в самое верхнее положение. При необходимости (переход из режима USB/microSD) дополнительно нажмите кнопку MODE на передней панели, раздастся звуковое подтверждение выбранного режима.
- На источнике сигнала (телефон, ноутбук, смартфон и пр.) необходимо выбрать режим поиска устройств Bluetooth. На экране отобразится наименование «SRP-155», с которым необходимо установить соединение*.
- При удачном подключении в радиоприёмнике раздаётся короткий звуковой сигнал**.
- При необходимости принудительного разрыва Bluetooth-соединения с источником, нажмите и удерживайте (>3 сек) кнопку ⑩.

* Для соединения с некоторыми моделями устройств по Bluetooth, возможно, потребуются ввести код «0000».

** Если изделие уже авторизовано в списке устройств источника, то повторная активация режима поиска необязательна. Выберите имя изделия «SVEN SRP-155» и команду «подключиться» на источнике сигнала.

Режим Проигрывателя

Внимание! Файловая система носителя micro SD или USB flash — FAT32. Максимальный объем 32 Гб. Не рекомендуется использовать micro SD Ultra Speed.

- При установке USB flash или micro SD-носителя в соответствующий слот при включенном радиоприёмнике и включенном режиме MP3, воспроизведение начнётся автоматически. С помощью кнопки **⏏** переключаются режимы Воспроизведение/Пауза. Кнопками **⏮** (предыдущий трек) и **⏭** (следующий трек) можно управлять треками.
- При длительном нажатии на кнопку **⏵** можно выбрать режим воспроизведения треков: все по очереди записи на носитель/ один/ в случайном порядке.
- При длительном нажатии на кнопку **⏴** осуществляется переход в следующую папку на носителе.

Режим Радио

Включите устройство. Выберите желаемый диапазон переключателем **①**. При приеме в диапазоне SW/FM раскройте телескопическую антенну на задней стенке сверху. С помощью ручки настройки **Ⓜ**, выберете желаемую станцию.

Режим фонаря

Фонарь можно использовать в любом режиме приемника.

ТЕХНИЧЕСКИЕ ХАРАКТЕРИСТИКИ

Характеристики и единицы измерения	Значение
Частотный диапазон, Гц	150 – 20 000
Выходная мощность (RMS), Вт	3
Диаметр диффузора динамика, мм	Ø 76
Питание, В	аккумулятор, батарея типа D/UM-1(1,5В) – 2 шт.
Номинальный ток, А	0,07
Размеры, мм	182 × 120 × 80
Вес, кг	0,43

Примечания. Приведенные технические характеристики справочные и не могут служить основанием для претензий. Продукция TM SVEN постоянно совершенствуется. По этой причине технические характеристики и комплектность могут быть изменены без предварительного уведомления.

For Notes/Для заметок

For Notes/Для заметок

For Notes/Для заметок

Portable Radio

SVEN®

Model: SRP-155

Importer: Tiralana OY, Office 102, Kotolahdentie 15, 48310 Kotka, Finland.

Модель: SRP-155

Уполномоченная организация и импортер в России: ООО «Регард», 105082, г. Москва, ул. Фридриха Энгельса, д. 75, стр. 5. Условия гарантийного обслуживания смотрите в гарантийном талоне или на сайте www.sven.fi. Гарантийный срок: 12 мес. Срок службы: 5 лет.

Производитель: «СВЕН ПТЕ. Лимитед», 176 Джу Чиат Роуд, № 02-02, Сингапур, 427447. Произведено под контролем «Свен Скандинавия Лимитед», 48310, Финляндия, Котка, Котolahдентие, 15. Сделано в Китае.

Manufacturer: SVEN PTE. LTD, 176 Joo Chiat Road, № 02-02, Singapore, 427447. Email: info@sven.sg.

Produced under the control of Oy Sven Scandinavia Ltd. 15, Kotolahdentie, Kotka, Finland, 48310. Made in China.

® Registered Trademark of Oy SVEN Scandinavia Ltd. Finland.



4D1122

SRP-155