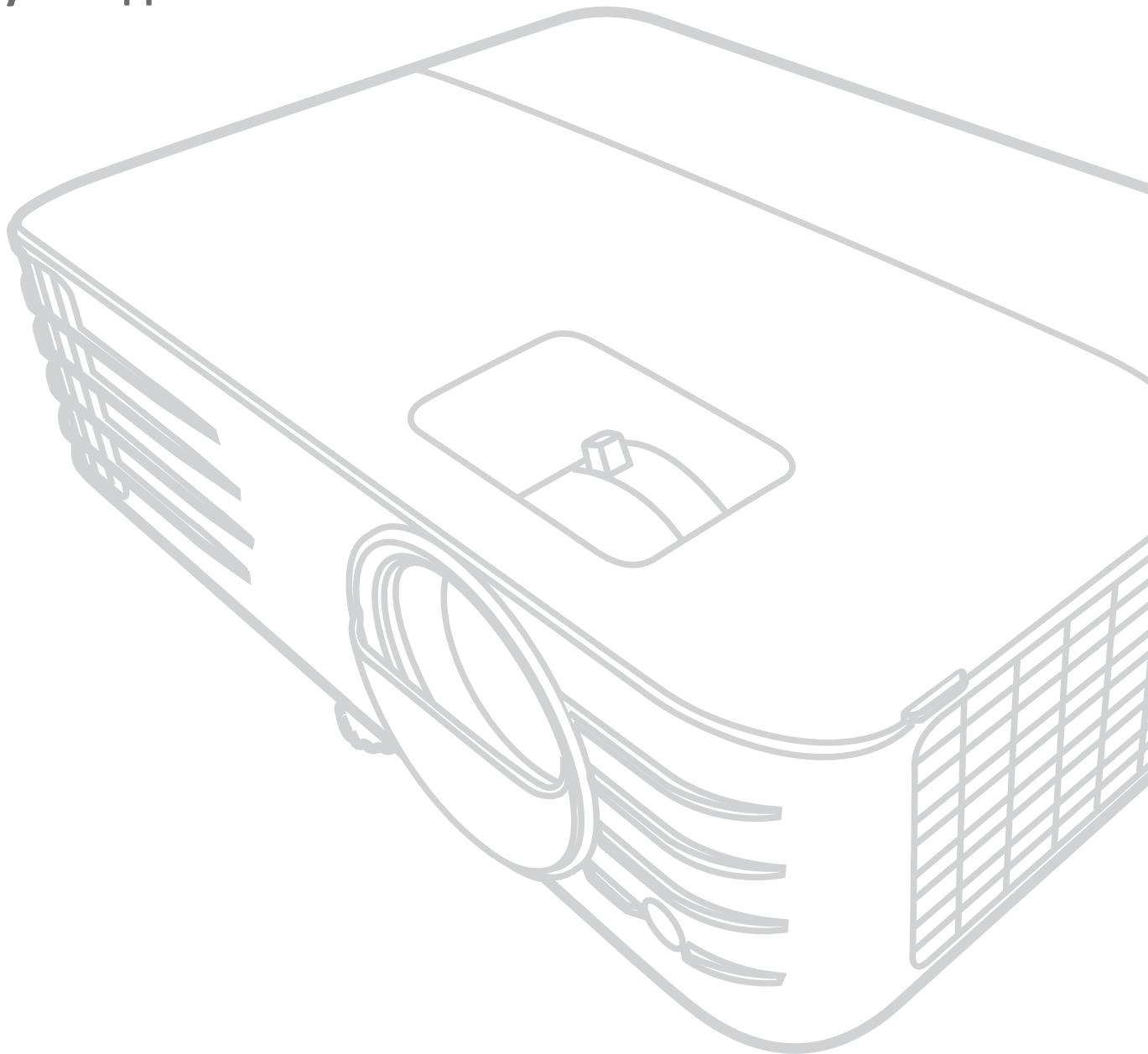


> **PX703HD**

PX703HDH

Проектор

Руководство пользователя



Благодарим вас за выбор ViewSonic®!

Как ведущий мировой поставщик визуальных решений, компания ViewSonic® стремится превосходить ожидания пользователей во всех странах в плане технологического совершенства, инноваций и простоты. В компании ViewSonic® мы считаем, что наши изделия могут положительно повлиять на мир, и мы уверены, что выбранное вами изделие ViewSonic® будет служить вам надежно и долго.

Еще раз благодарим вас за выбор ViewSonic®!

> Меры безопасности - общие сведения

Перед использованием проектора изучите следующие **Меры безопасности**.

- Сохраните это Руководство пользователя в надежном месте для наведения справок в будущем.
- Прочитайте все предупреждения и выполняйте все инструкции.
- Обеспечьте минимум 20" (50 см) свободного пространства вокруг проектора для надлежащей вентиляции.
- Установите проектор в хорошо проветриваемом помещении. Ничего не кладите на проектор, чтобы не мешать выводу тепла из него.
- Не ставьте проектор на неровную или неустойчивую поверхность. Проектор может упасть, причинив травму пользователю, или выйти из строя.
- Не наклоняйте проектор под углом более 10° влево или вправо и под углом 15° вперед или назад.
- Не смотрите в объектив во время работы проектора. Мощный луч света опасен для глаз.
- При включении лампы проектора обязательно открывайте затвор объектива или снимайте его крышку.
- Когда проектор работает, не загромождайте объектив никакими предметами, так как это может привести к их нагреванию и деформации, а также к возгоранию.
- Во время работы лампа проектора очень сильно нагревается. Перед заменой лампы нужно дать проектору остыть в течение приблизительно 45 минут.
- Не используйте лампы с истекшим номинальным сроком службы. При использовании сверх установленного срока службы лампа может разбиться, хотя такое бывает редко.
- Запрещается заменять лампу и другие электронные компоненты, не вынув сначала вилку шнура питания проектора из розетки.
- Не пытайтесь разбирать этот проектор. Внутри проектора - опасное для жизни высокое напряжение, которое может стать причиной смерти при случайном контакте с деталями, находящимися под напряжением.
- Переносите проектор осторожно, чтобы не уронить и не ударить его.
- Не кладите тяжелые предметы на проектор и соединительные кабели.
- Не устанавливайте проектор вертикально на торец. Это может вызвать падение и повреждение проектора или причинить травму пользователю.
- Не подвергайте проектор воздействию прямого солнечного света или других источников непрерывного тепла. Не устанавливайте его рядом с источниками тепла, такими как батареи отопления или нагревательные приборы, кухонные плиты и другие устройства (в том числе усилители), из-за чего температура проектора может возрасти до опасного уровня.

- Не ставьте емкости с жидкостью на проектор или рядом с ним. Попадание жидкости внутрь корпуса может привести к выходу проектора из строя. В случае попадания жидкости внутрь проектора отсоедините его от источника питания и обратитесь в местный сервисный центр для технического обслуживания.
- Во время работы проектора вы можете ощутить поток теплого воздуха со специфическим запахом из вентиляционной решетки проектора. Это - нормальное явление и не является неисправностью.
- Помните, что поляризованная вилка или вилка с контактом заземления обеспечивает вашу безопасность. В поляризованной вилке есть два ножевых контакта, один из которых шире другого. У вилки с контактом заземления есть два ножевых контакта и заземляющий штыревой контакт. Широкий ножевой контакт и третий ножевой контакт обеспечивают вашу безопасность. Если вилка не подходит к вашей розетке, то купите переходник и не прикладывайте силу, чтобы вставить вилку в розетку.
- При подключении к розетке НЕ удаляйте заземляющий контактный вывод. Следите за тем, чтобы заземляющие контактные выводы ВСЕГДА БЫЛИ НА МЕСТЕ.
- Защитите шнур питания, чтобы на него нельзя было зацепиться или наступить на него, особое внимание уделите вилке и точке выхода шнура питания из корпуса проектора.
- В некоторых странах напряжение в сети НЕ стабильно. Этот проектор рассчитан на безотказную эксплуатацию при напряжении сети питания перемен. тока от 100 до 240 В, однако пропадание питания и скачки напряжения свыше ± 10 В могут вывести проектор из строя. Поэтому при опасности сбоев питания или скачков напряжения советуем подключать проектор через стабилизатор напряжения, фильтр от скачков напряжения или источник бесперебойного питания (ИБП).
- Заметив дым, необычный шум или странный запах, немедленно выключите проектор и обратитесь к продавцу или в компанию ViewSonic®. Продолжать пользоваться проектором опасно.
- Используйте только дополнительные принадлежности, которые указаны изготовителем.
- Вынимайте вилку шнура питания от розетки, если проектор подолгу не используется.
- Все виды технического обслуживания должны проводить специалисты сервисного центра.



ВНИМАНИЕ! Это устройство испускает опасное видимое излучение. Как и при использовании любого источника яркого света, не смотрите прямо на испускаемый луч света.

RG2 IEC 62471-5:2015.

> Меры безопасности - крепление на потолке

Перед использованием проектора изучите следующие **Меры безопасности**.

Если вы собираетесь закрепить проектор на потолке, то мы настоятельно советуем использовать правильно подобранный комплект для потолочного крепления проектора, а также проверить безопасность и надежность крепления.

Использование неподходящего комплекта для потолочного крепления опасно, так как проектор может упасть с потолка из-за неправильного крепления или применения шурупов неподходящего диаметра или длины.

Комплект для потолочного крепления проектора можно купить в том же магазине, где был куплен проектор. Мы советуем дополнительно купить специальный защитный тросик и надежно прикрепить один его конец к расположенному на корпусе проектора разъему для защиты от кражи, а другой - к скобе кронштейна потолочного крепления. Помимо защиты от кражи, этот тросик позволит предотвратить падение проектора в случае ослабления затяжки шурупов крепежного кронштейна.

> Содержание

Меры безопасности - общие сведения	3
Характеристики	10
Комплект поставки	10
Общие сведения об устройстве	11
Проектор	11
Органы управления и их назначение	11
Разъемы	12
Пульт ДУ	13
Органы управления и их назначение	13
Зона действия пульта ДУ.....	14
Замена батареек в пульте ДУ.....	14
Первоначальная настройка	15
Выбор места для установки.....	15
Проекционные размеры	16
Изображение формата 16:9 на экране формата 16:9	16
Изображение формата 16:9 на экране формата 4:3	17
Монтаж проектора	18
Предотвращение несанкционированного использования	19
Использование гнезда для защиты	19
Использование функции защиты паролем	20
Установка пароля	20
Изменение пароля	21
Отключение функции защиты паролем.....	21
Если забудете пароль.....	22
Процедура восстановления пароля.....	22
Блокировка кнопок управления.....	23

Подключения.....	24
Подключение к сети питания.....	24
Подключение источникам видеосигнала	25
Подключение через разъем HDMI	25
Подключение к компьютеру.....	26
Подключение сигнала VGA.....	26
Подключение выходного сигнала VGA.....	26
Подключение к звуковому устройству.....	27
Эксплуатация	28
Включение и выключение проектора	28
Включение проектора	28
Первая активация.....	28
Выключение проектора	29
Выбор источника входного сигнала	30
Регулировка проецируемого изображения	31
Регулировка высоты проектора и угла проецирования.....	31
Автоматическая настройка изображения	31
Точная настройка размера и резкости изображения.....	31
Коррекция трапецеидальных искажений	32
Управление проецируемым изображением.....	32
Скрытие изображения.....	33
Функции меню.....	34
Общий порядок работы с экранном меню	34
Дерево экранных меню.....	35
Меню ДИСПЛЕЙ	40
Меню ИЗОБРАЖЕНИЕ.....	43
Меню УПРАВЛЕНИЕ ПИТАНИЕМ.....	47
Меню ОСНОВНЫЕ	50
Меню ДОПОЛНИТЕЛЬНЫЕ	52
Меню СИСТЕМА	55
Меню ИНФОРМАЦИЯ	57

Приложение	58
Технические характеристики	58
Размеры проектора	59
Поддерживаемые режимы синхронизации.....	59
Аналоговый RGB	59
HDMI (режим ПК).....	61
HDMI (Видео)	62
Таблица кодов ИК-управления	63
Код адреса.....	64
Таблица команд RS-232.....	65
Назначение контактов.....	65
Интерфейс	65
Таблица команд.....	65
Список терминов	72
Устранение неполадок	75
Проблемы общего характера	75
Индикаторы	76
Обслуживание.....	77
Общие меры безопасности	77
Чистка объектива.....	77
Чистка корпуса	77
Хранение проектора.....	77
Отказ от ответственности.....	77
Информация о лампе	78
Наработка лампы	78
Продление срока службы лампы	78
Время замены лампы.....	79
Замена лампы.....	79

Нормативная информация и информация по обслуживанию	80
Информация о соответствии требованиям	80
Заявление о соответствии требованиям Федеральной Комиссии по связи (ФКС) США	80
Заявление о соответствии требованиям Министерства промышленности Канады:.....	80
Соответствие требованиям CE для стран Европы	80
Заявление о соответствии требованиям Директивы RoHS2	81
Установленные в Индии ограничения на содержание опасных веществ	82
Утилизация продукта и окончание срока его службы.....	82
Информация об авторских правах	83
Обслуживание клиентов.....	84
Ограниченная гарантия.....	85

> Введение

ViewSonic PX703HD/HDH - это проектор для домашних развлечений, обеспечивающий высокую (3500 люмен по стандарту ANSI) яркость, разрешение Full HD (1080p) и великолепное зрительное восприятие. Эксклюзивная технология SuperColor™ обеспечивает широкую гамму воспроизводимых цветов и превосходную цветопередачу практически в любой обстановке.

Характеристики

- Очень долгий срок службы лампы - 20 000 часов.
- Функция энергосбережения, уменьшающая энергопотребление лампы на 60%, если в течение заданного времени не будет обнаружен входной сигнал.
- Обновление микропрограммы через разъем USB Type A.
- Через разъем USB Type A, подключив адаптер беспроводной связи, можно в потоковом режиме воспроизводить содержимое с HDMI-источника, а также подавать питание для зарядки.
- 7 цветовых режимов для разных целей проецирования.
- Таймер презентации для лучшего контроля времени во время презентации.
- Сдвиг объектива по вертикали с пульта ДУ.
- Поддерживается отображение 3D.
- Когда включен режим энергосбережения, потребляется менее 0,5 Вт электроэнергии.
- Быстрый автопоиск позволяет быстрее обнаруживать источник входного сигнала.
- Автоподстройка нажатием одной кнопки обеспечивает наилучшее качество отображения (только для аналогового сигнала).
- Цифровая коррекция трапецеидальных искажений.
- Возможность отображения 1,07 млрд цветов.
- Экранные меню на нескольких языках.
- Функция HDMI CEC (Consumer Electronics Control - Управление бытовой электронной аппаратурой) позволяет синхронно включать/выключать питание проектора и совместимого со стандартом CEC проигрывателя DVD-дисков, подключенного к входному разъему HDMI проектора.

Комплект поставки

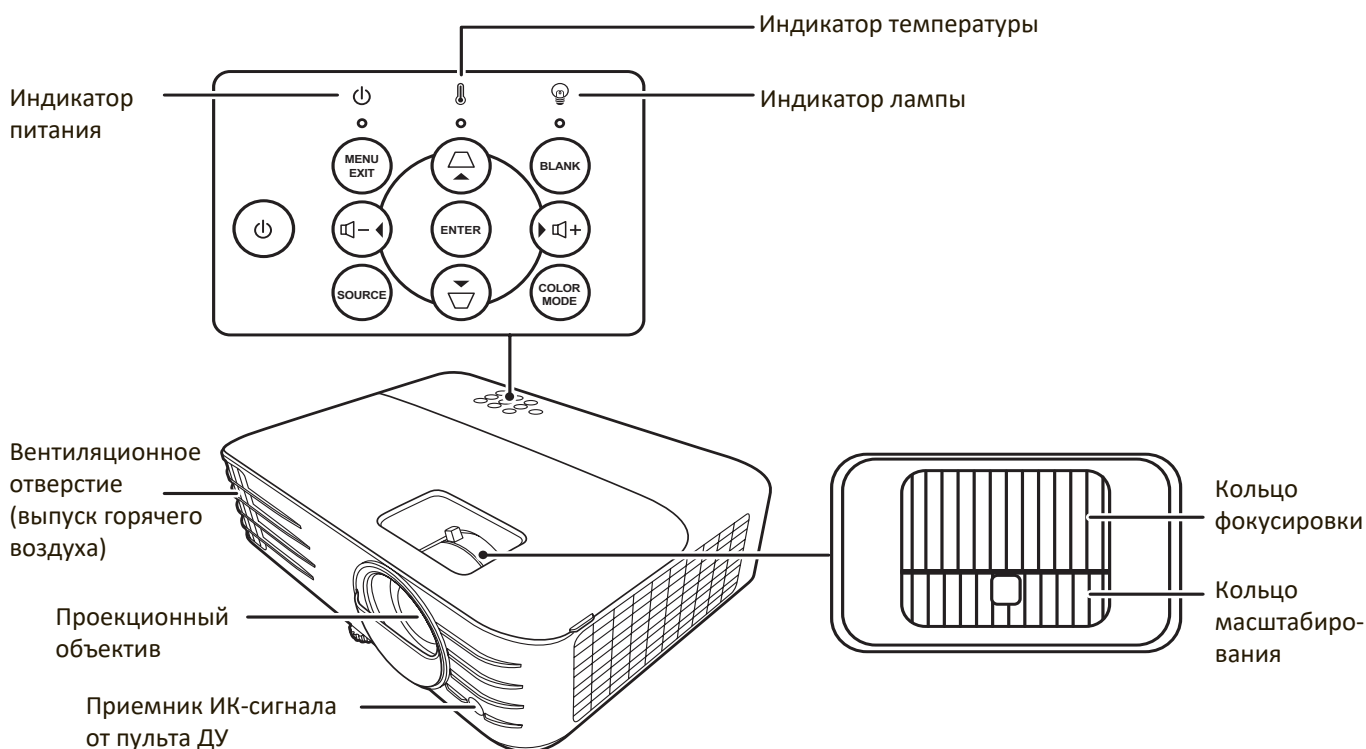
- Проектор
- Шнур питания
- Видеокабель
- Пульт ДУ и батарейки
- Краткое руководство

ПРИМЕЧАНИЕ: Входящие в комплект поставки шнур питания и видеокабели могут отличаться в зависимости от вашей страны. За дополнительными сведениями обратитесь к местному продавцу.

Общие сведения об устройстве

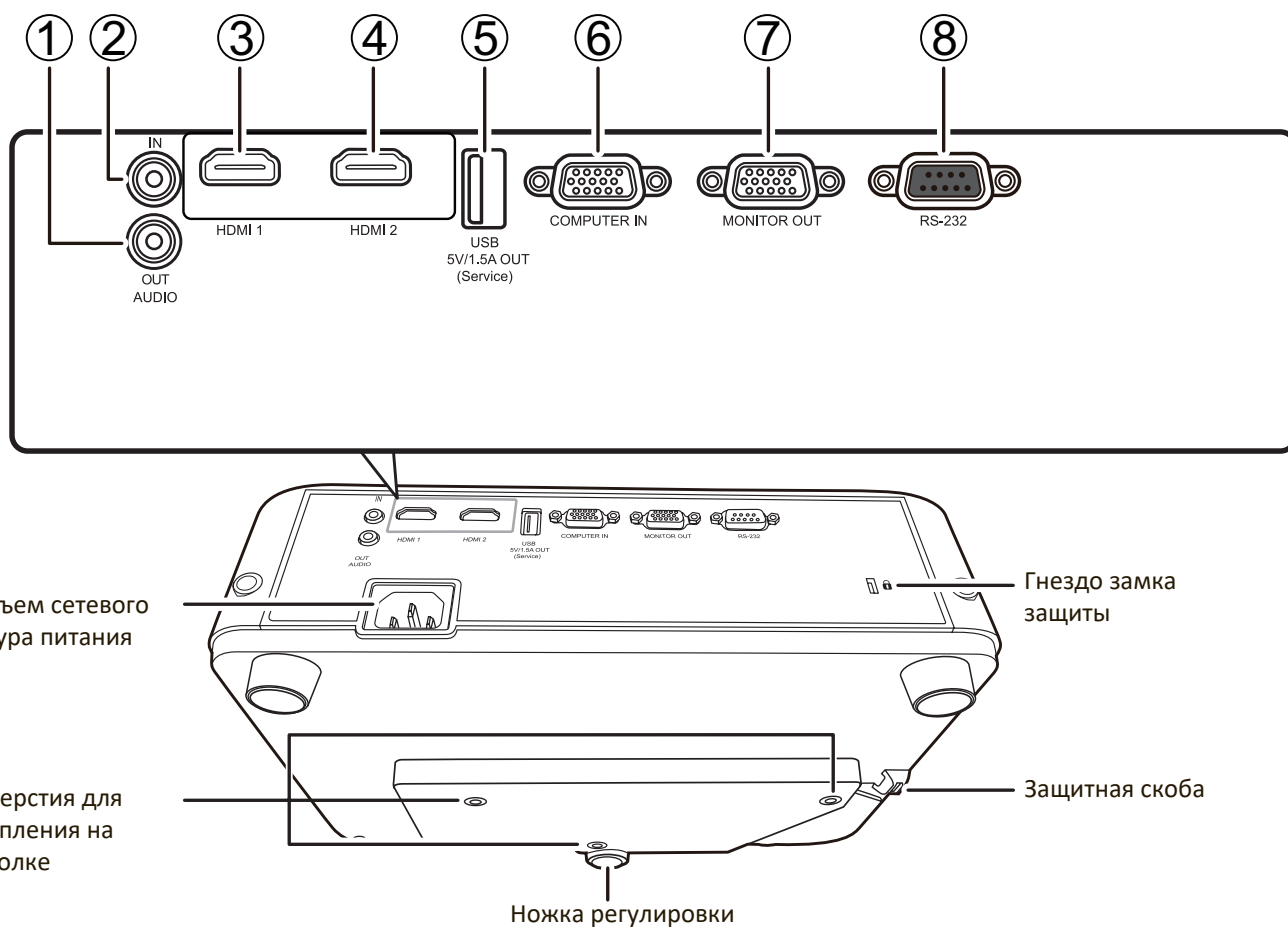
Проектор

Органы управления и их назначение



Кнопка	Описание
[⏻] Питание	Попеременное переключение проектора между режимами ожидания и включения питания.
[▭/▭] Кнопки коррекции трапецеидальных искажений	Ручная коррекция искажений изображения, возникающих при проецировании не под прямым углом к экрану.
[◀/▶/▲/▼] Влево/Вправо/Вверх/Вниз	Выбор нужных пунктов меню и регулировка значений параметров, когда активировано экранное меню.
Menu/Exit	Включение или выключение экранного меню.
Source	Отображение панели выбора источника входного сигнала.
Blank	Скрытие изображения с экрана.
Enter	Активация выбранного пункта экранного меню, когда активировано экранное меню.
[🔊+] Увеличение громкости	Увеличение уровня громкости.
[🔊-] Уменьшение громкости	Уменьшение уровня громкости.
Color Mode	Отображение панели выбора цветового режима.

Разъемы

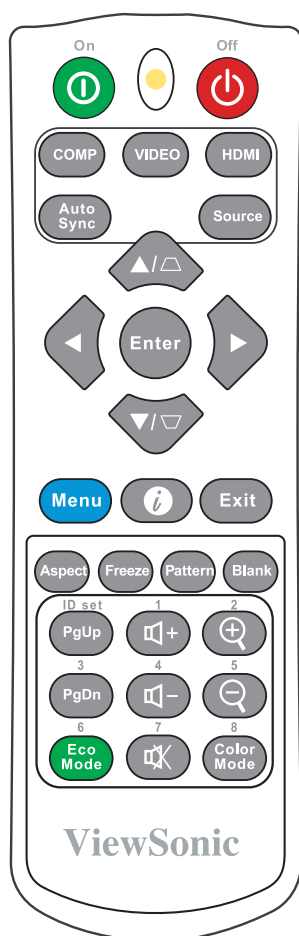


Разъем		Описание
1	AUDIO OUT	Разъем выходного звукового сигнала.
2	AUDIO IN	Разъем входного звукового сигнала.
3	HDMI 1	Разъем HDMI.
4	HDMI 2	Разъем HDMI.
5	USB 5V/1.5A Out (Service)	Разъем USB Type A для подачи питания.
6	COMPUTER IN ¹	Разъем входного сигнала RGB (ПК).
7	MONITOR OUT ¹	Разъем выходного сигнала RGB (ПК).
8	RS-232	Разъем управления RS-232.

¹ - Доступно для модели PX703HD

Пульт ДУ

Органы управления и их назначение



Кнопка	Описание
On/Off	Попеременное переключение между режимами ожидания и включения питания.
COMP ²	Выбор разъема COMPUTER IN в качестве источника входного сигнала для отображения.
VIDEO	Недоступно.
HDMI	Выбор разъема HDMI 1 или HDMI 2 в качестве источника входного сигнала для отображения. Нажмите эту кнопку еще раз для переключения между этими двумя (2) разъемами.
Auto Sync	Автоматическое определение оптимальных частот синхронизации проецируемого изображения.
Source	Отображение панели выбора источника входного сигнала.

Кнопка	Описание
[Trapezoid/Trapezoid] Кнопки коррекции трапецеидальных искажений	Ручная коррекция искажений изображения, возникающих при проецировании не под прямым углом к экрану.
Enter	Активация выбранного пункта экранного меню.
◀ Влево/▶ Вправо ▲ Вверх/▼ Вниз	Выбор нужных элементов меню и настройка значений параметров.
Menu	Включение/выключение экранного меню или возврат к предыдущему экранному меню.
i (ИНФОРМАЦИЯ)	Отображение меню ИНФОРМАЦИЯ .
Exit	Выход с сохранением настроек меню.
Aspect	Отображение панели выбора соотношения сторон.
Freeze	Приостановка ("стоп-кадр") проецируемого изображения.
Pattern	Отображение встроенного тестового образца.
Blank	Скрытие изображения с экрана.
PgUp (На стр. вверх)/ PgDn (На стр. вниз)	Активация программы вашего дисплея (на подключенном ПК) для реакции на команды вверх/вниз (как в Microsoft PowerPoint). ПРИМЕЧАНИЕ: Доступно только при выборе ПК в качестве входного сигнала.
Eco Mode	Выбор режима Есо .
🔊+ (Увеличение громкости)	Увеличение уровня громкости.
🔊- (Уменьшение громкости)	Уменьшение уровня громкости.
🔊 (Отключение звука)	Попеременное включение и отключение звука.
🔍+	Увеличение размера проецируемого изображения.
🔍-	Уменьшение размера проецируемого изображения.
Color Mode	Отображение панели выбора цветового режима.

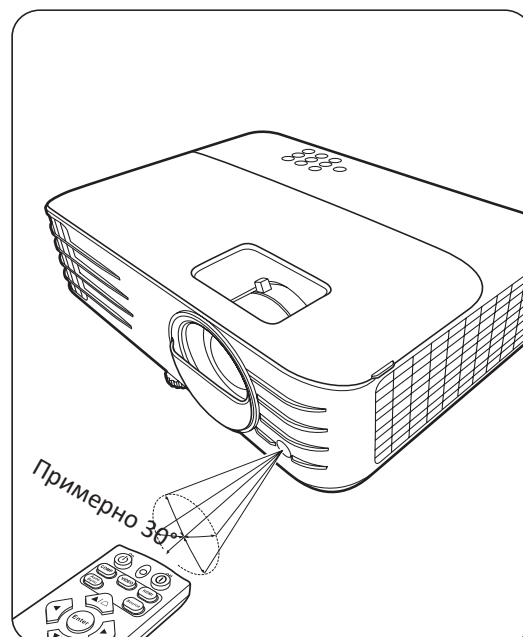
2 - Доступно для модели PX703HD

Зона действия пульта ДУ

Для правильной работы пульта ДУ соблюдайте следующие правила:

1. Пульт ДУ нужно направлять на датчик(-и) ИК-сигнала проектора под углом не более 30 градусов.
2. Расстояние между датчиком(-ами) и пультом ДУ должно быть не более 8 метров (26 футов).

ПРИМЕЧАНИЕ: Расположение датчика(-ов) инфракрасных (ИК) сигналов дистанционного управления см. на рисунке.

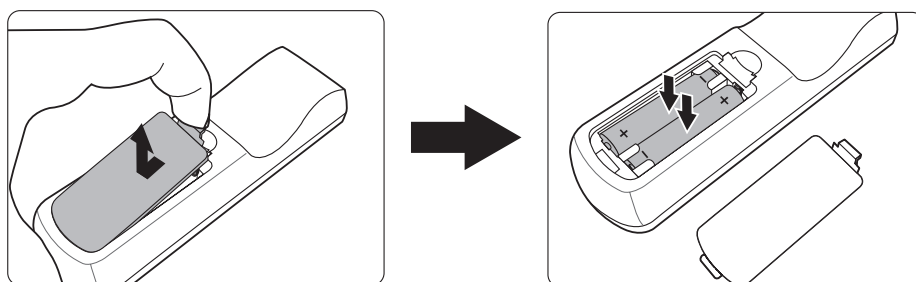


Замена батареек в пульте ДУ

1. Снимите крышку отсека батареек снизу пульта ДУ, нажав выступ и сдвинув его вниз.
2. Извлеките (при необходимости) две имеющиеся батарейки типа ААА и вместо них вставьте новые батарейки.

ПРИМЕЧАНИЕ: соблюдайте полярность батареек, как показано.

3. Установите крышку на место. Для этого совместите ее с корпусом и задвиньте в прежнее положение.



ПРИМЕЧАНИЕ:

- Не оставляйте пульт ДУ и батарейки в местах с очень высокой температурой или влажностью.
- Для замены используйте только такие же или аналогичные батарейки, рекомендованные их изготовителем.
- Выбрасывайте использованные батарейки в соответствии с инструкцией изготовителя и местными экологическими нормами.
- Извлекайте разряженные батарейки из пульта ДУ, чтобы не повредить его, а также при длительном перерыве в использовании пульта ДУ.

> Первоначальная настройка

В этом разделе приводятся подробные инструкции по настройке вашего проектора.

Выбор места для установки

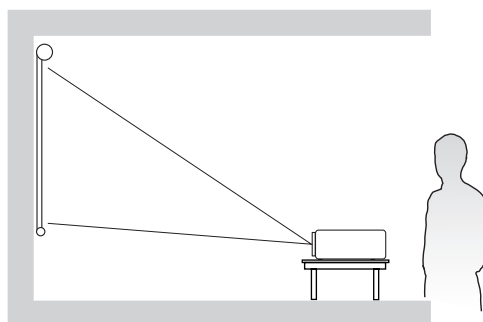
Выберите место для установки в зависимости от ваших предпочтений и конфигурации помещения. Учитывайте следующее:

- Размер и положение экрана.
- Расположение подходящей розетки питания.
- Расположение и расстояние между проектором и другим оборудованием.

Предусмотрены следующие места установки проектора:

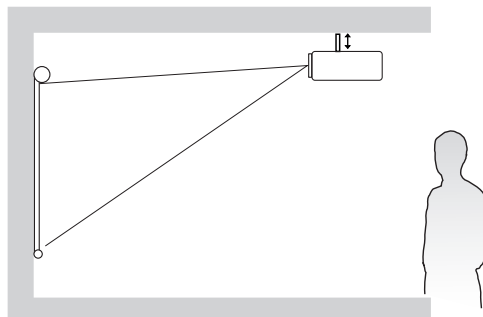
Спер. - стол

Проектор устанавливается на полу перед экраном.



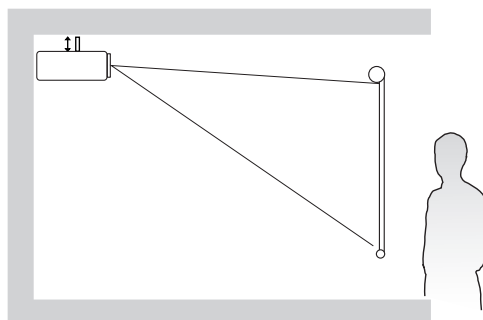
Спер. - потолок

Проектор подвешивается вверх дном на потолке перед экраном.



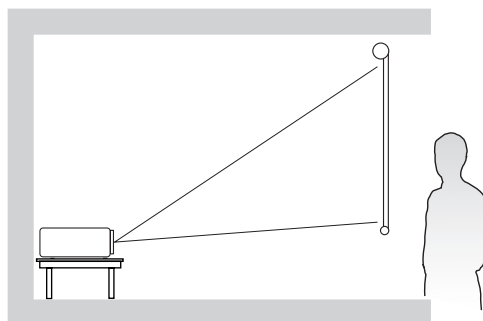
Сзади на потолок¹

Проектор подвешивается вверх дном на потолке за экраном.



Сзади на столе¹

Проектор устанавливается на полу или на столе за экраном.

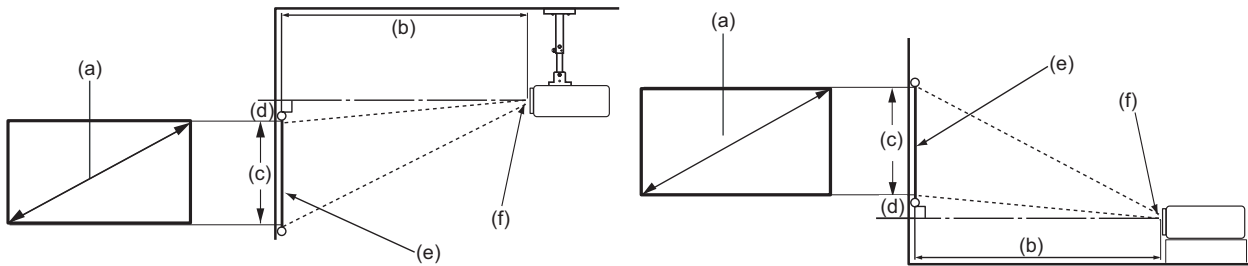


¹ - Для этого варианта требуется специальный экран для проецирования сзади.

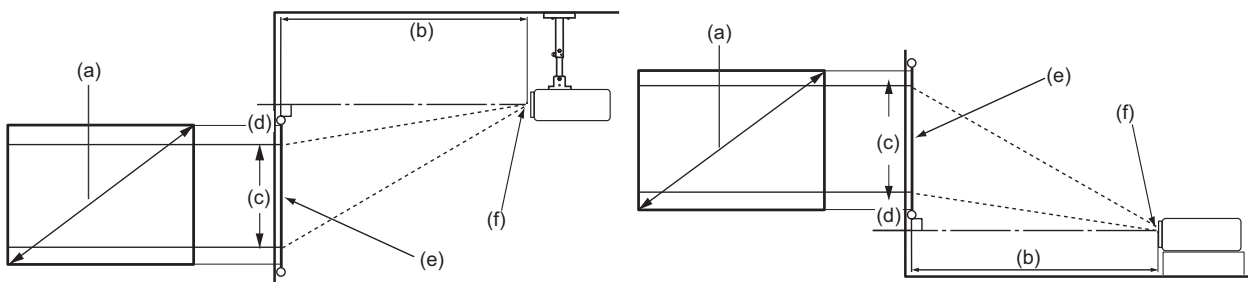
Проекционные размеры

ПРИМЕЧАНИЕ: Физическое экранное разрешение вывода этого проектора см. в разделе «Технические характеристики» на стр. 58.

- **Изображение формата 16:9 на экране формата 16:9**



- **Изображение формата 16:9 на экране формата 4:3**



ПРИМЕЧАНИЕ: (e) = экран / (f) = центр объектива

Изображение формата 16:9 на экране формата 16:9

(a) Размер экрана		(b) Проекционное расстояние				(c) Высота изображения		(d) Вертикальное смещение			
		минимум		максимум				минимум		максимум	
дюйм	мм	дюйм	мм	дюйм	мм	дюйм	мм	дюйм	мм	дюйм	мм
60	1524	59	1491	76	1938	29	747	2,9	74,7	2,9	75
70	1778	68	1739	89	2261	34	872	3,4	87,2	3,4	87
80	2032	78	1987	102	2584	39	996	3,9	99,6	3,9	100
90	2286	88	2236	114	2907	44	1121	4,4	112,1	4,4	112
100	2540	98	2484	127	3229	49	1245	4,9	124,5	4,9	125
110	2794	108	2733	140	3552	54	1370	5,4	137,0	5,4	137
120	3048	117	2981	153	3875	59	1494	5,9	149,4	5,9	149
130	3302	127	3229	165	4198	64	1619	6,4	161,9	6,4	162
140	3556	137	3478	178	4521	69	1743	6,9	174,3	6,9	174
150	3810	147	3726	191	4844	74	1868	7,4	186,8	7,4	187
160	4064	156	3975	203	5167	78	1992	7,8	199,2	7,8	199
170	4318	166	4223	216	5490	83	2117	8,3	211,7	8,3	212
180	4572	176	4472	229	5813	88	2241	8,8	224,1	8,8	224
190	4826	186	4720	242	6136	93	2366	9,3	236,6	9,3	237
200	5080	196	4968	254	6459	98	2491	9,8	249,1	9,8	249

Изображение формата 16:9 на экране формата 4:3

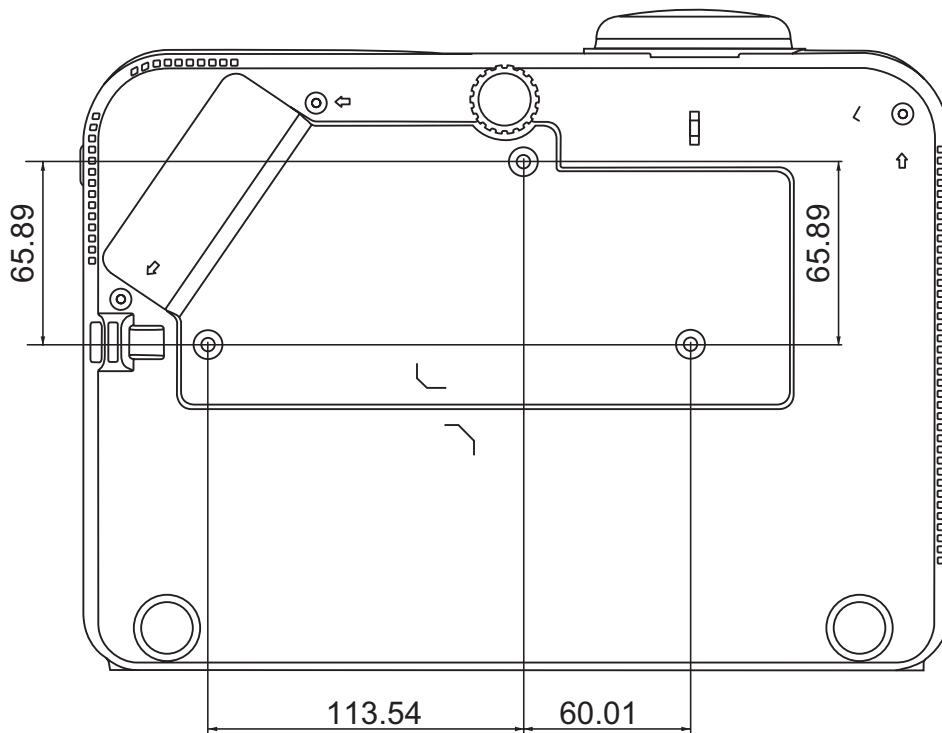
(a) Размер экрана		(b) Проекционное расстояние				(c) Высота изображения		(d) Вертикальное смещение			
		минимум		максимум				минимум		максимум	
дюйм	мм	дюйм	мм	дюйм	мм	дюйм	мм	дюйм	мм	дюйм	мм
60	1524	54	1368	70	1779	27	686	2,7	69	2,7	69
70	1778	63	1596	82	2075	32	800	3,2	80	3,2	80
80	2032	72	1824	93	2371	36	914	3,6	91	3,6	91
90	2286	81	2052	105	2668	41	1029	4,1	103	4,1	103
100	2540	90	2280	117	2964	45	1143	4,5	114	4,5	114
110	2794	99	2508	128	3261	50	1257	5,0	126	5,0	126
120	3048	108	2736	140	3557	54	1372	5,4	137	5,4	137
130	3302	117	2964	152	3854	59	1486	5,9	149	5,9	149
140	3556	126	3192	163	4150	63	1600	6,3	160	6,3	160
150	3810	135	3420	175	4446	68	1715	6,8	171	6,8	171
160	4064	144	3648	187	4743	72	1829	7,2	183	7,2	183
170	4318	153	3876	198	5039	77	1943	7,7	194	7,7	194
180	4572	162	4104	210	5336	81	2057	8,1	206	8,1	206
190	4826	171	4332	222	5632	86	2172	8,6	217	8,6	217
200	5080	180	4560	233	5929	90	2286	9,0	229	9,0	229

ПРИМЕЧАНИЕ: Размеры приводятся с допуском в 3% с учетом отклонений характеристик оптических компонентов. Советуем физически измерить размер проецирования и расстояние перед установкой проектора.

Монтаж проектора

ПРИМЕЧАНИЕ: Если вы купили сторонний монтажный комплект, то используйте винты правильного размера. Размер винтов варьируется в зависимости от толщины монтажной пластины.

1. Для обеспечения максимально надежной установки используйте комплект настенного или потолочного монтажа производства ViewSonic®.
2. Убедитесь в том, что винты, используемые для крепления проектора, имеют следующие характеристики:
 - Тип винта: M4 x 8
 - Максимальная длина винта: 8 мм



ПРИМЕЧАНИЕ:

- Не устанавливайте проектор вблизи источников тепла.
- Между дном проектора и потолком оставляйте зазор минимум 10 см.

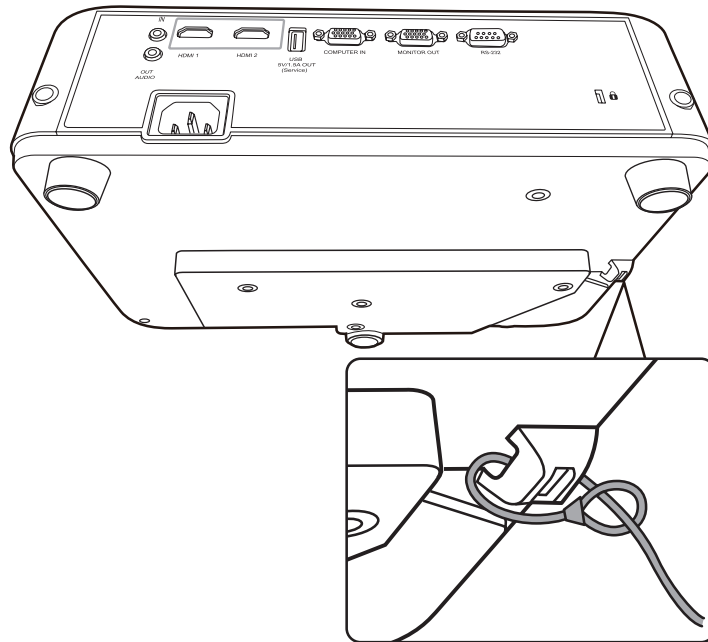
Предотвращение несанкционированного использования

В проекторе есть несколько встроенных средств защиты для предотвращения кражи, несанкционированного доступа и случайного изменения настроек.

Использование гнезда для защиты

Для предотвращения кражи проектора установите блокирующее приспособление в гнездо защиты для прикрепления проектора к неподвижному объекту.

Ниже показан пример установки блокирующего приспособления в гнездо защиты:



ПРИМЕЧАНИЕ: Это гнездо защиты можно также использовать как якорь для безопасности при установке проектора на потолке.

Использование функции защиты паролем

Для предотвращения несанкционированного доступа или использования проектора доступ к нему можно защитить паролем. Пароль можно установить с помощью экранного меню.

ПРИМЕЧАНИЕ: Запишите пароль и сохраните его в надежном месте.

Установка пароля

1. Нажмите **Menu** для открытия экранного меню и выберите: **СИСТЕМА > Настройки безопасн.** и нажмите **Enter**.
2. Выделите пункт **Блокировка при включении** и выберите **Вкл.** нажатием **◀/▶**.
3. Как показано на рисунке справа, четыре кнопки со стрелками (**▲, ▶, ▼, ◀**) соответствуют 4 цифрам (1, 2, 3, 4). Нажимая кнопки со стрелками, введите пароль из шести цифр.



4. Повторно введите новый пароль для подтверждения. После установки пароля снова откроется экранное меню на странице **Настройки безопасн.**
5. Нажмите **Exit** для выхода из экранного меню.

ПРИМЕЧАНИЕ: После установки пароля его нужно будет вводить каждый раз при запуске проектора.

Изменение пароля

1. Нажмите **Menu** для открытия экранного меню и выберите: **СИСТЕМА > Настройки безопасн. > Изменить пароль.**
2. Нажмите **Enter**, в результате появится сообщение "ВВЕДИТЕ ТЕКУЩИЙ ПАРОЛЬ".
3. Введите старый пароль.
 - » Если будет введен правильный пароль, то появится сообщение "ВВЕДИТЕ НОВЫЙ ПАРОЛЬ".
 - » Если будет введен неправильный пароль, то на 5 секунд появится сообщение об ошибке пароля, а затем появится сообщение "ВВЕДИТЕ ТЕКУЩИЙ ПАРОЛЬ". Повторите попытку или нажмите **Exit** для отмены.
4. Введите новый пароль.
5. Повторно введите новый пароль для подтверждения.
6. Для выхода из экранного меню нажмите **Exit**.

ПРИМЕЧАНИЕ: Во время ввода цифры отображаются в виде звездочек (*).

Отключение функции защиты паролем

1. Нажмите **Menu** для открытия экранного меню и выберите: **СИСТЕМА > Настройки безопасн. > Блокировка при включении.**
2. Нажатием ◀/▶ выберите **Выкл.**
3. Появится сообщение "ВВЕДИТЕ ПАРОЛЬ". Введите текущий пароль.
 - » Если ввести неверный пароль, то снова откроется экранное меню на странице Пароль с выделенным вариантом **Выкл.** в строке **Блокировка при включении.**
 - » Если будет введен неправильный пароль, то на 5 секунд появится сообщение об ошибке пароля, а затем появится сообщение "ВВЕДИТЕ ТЕКУЩИЙ ПАРОЛЬ". Повторите попытку или нажмите **Exit** для отмены.

ПРИМЕЧАНИЕ: Сохраните старый пароль, так как он понадобится для повторной активации функции защиты паролем.

Если забудете пароль

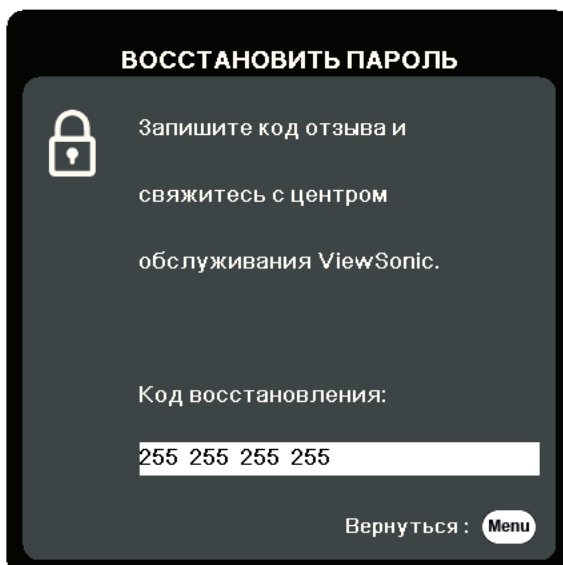
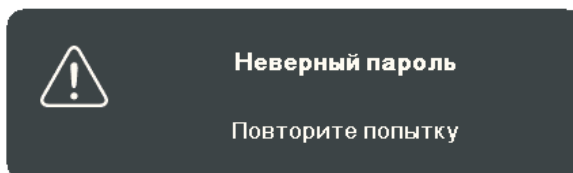
Если включена защита паролем, то при каждом включении проектора будет выводиться запрос на ввод шестизначного пароля. Если вы введете неверный пароль, то в течение 5 секунд будет отображаться показанное на рисунке справа сообщение об ошибке ввода пароля, а затем появится сообщение "ВВЕДИТЕ ПАРОЛЬ".

Повторите попытку, а если не вспомните пароль, то используйте "Процедуру восстановления пароля".

ПРИМЕЧАНИЕ: Если вы введете неверный пароль 5 раз подряд, то проектор автоматически выключится на короткое время.

Процедура восстановления пароля

1. Когда появится сообщение "ВВЕДИТЕ ТЕКУЩИЙ ПАРОЛЬ", нажмите и 3 секунды удерживайте **Auto Sync**. На экране проектора появится закодированное число.
2. Запишите это число и выключите проектор.
3. Для раскодирования этого числа обратитесь в местный сервисный центр. Для подтверждения права владения проектором вам, возможно, потребуется предъявить документ о его покупке.



Блокировка кнопок управления

Блокировкой кнопок управления на проекторе можно предотвратить случайное изменение настроек проектора (например, детьми).

ПРИМЕЧАНИЕ: При включенной функции **Блокировка клавиш панели** никакие кнопки управления на проекторе не работают, за исключением **Питание**.

1. Нажмите **Menu** для открытия экранного меню и выберите: **СИСТЕМА > Блокировка клавиш панели**.
2. Нажатием ▲/▼ выберите **Вкл**.
3. Выберите **Да** и нажмите **Enter** для подтверждения.
4. Чтобы разблокировать кнопки на панели, на проекторе нажмите и 3 секунды удерживайте кнопку ►.

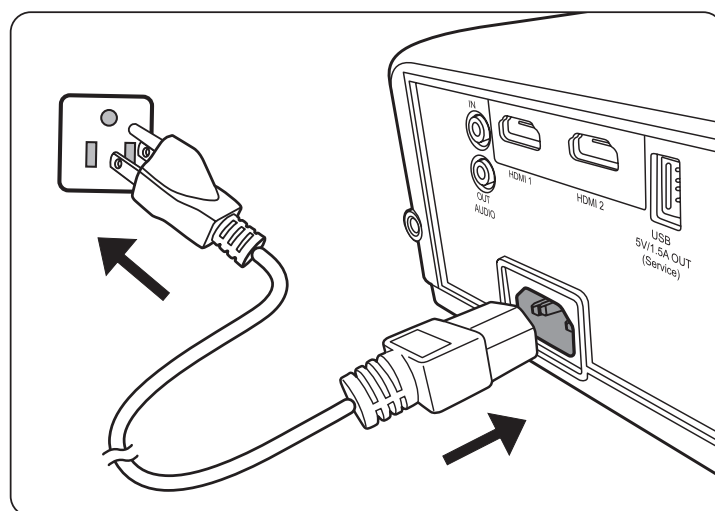
ПРИМЕЧАНИЕ: Можно также с пульта ДУ открыть меню **СИСТЕМА > Блокировка клавиш панели** и выбрать **Выкл**.

> Подключения

В этом разделе описывается порядок подключения проектора к другому оборудованию.

Подключение к сети питания

1. Подключите шнур питания к разъему AC IN на задней панели проектора.
2. Вилку шнура питания вставьте в розетку питания.

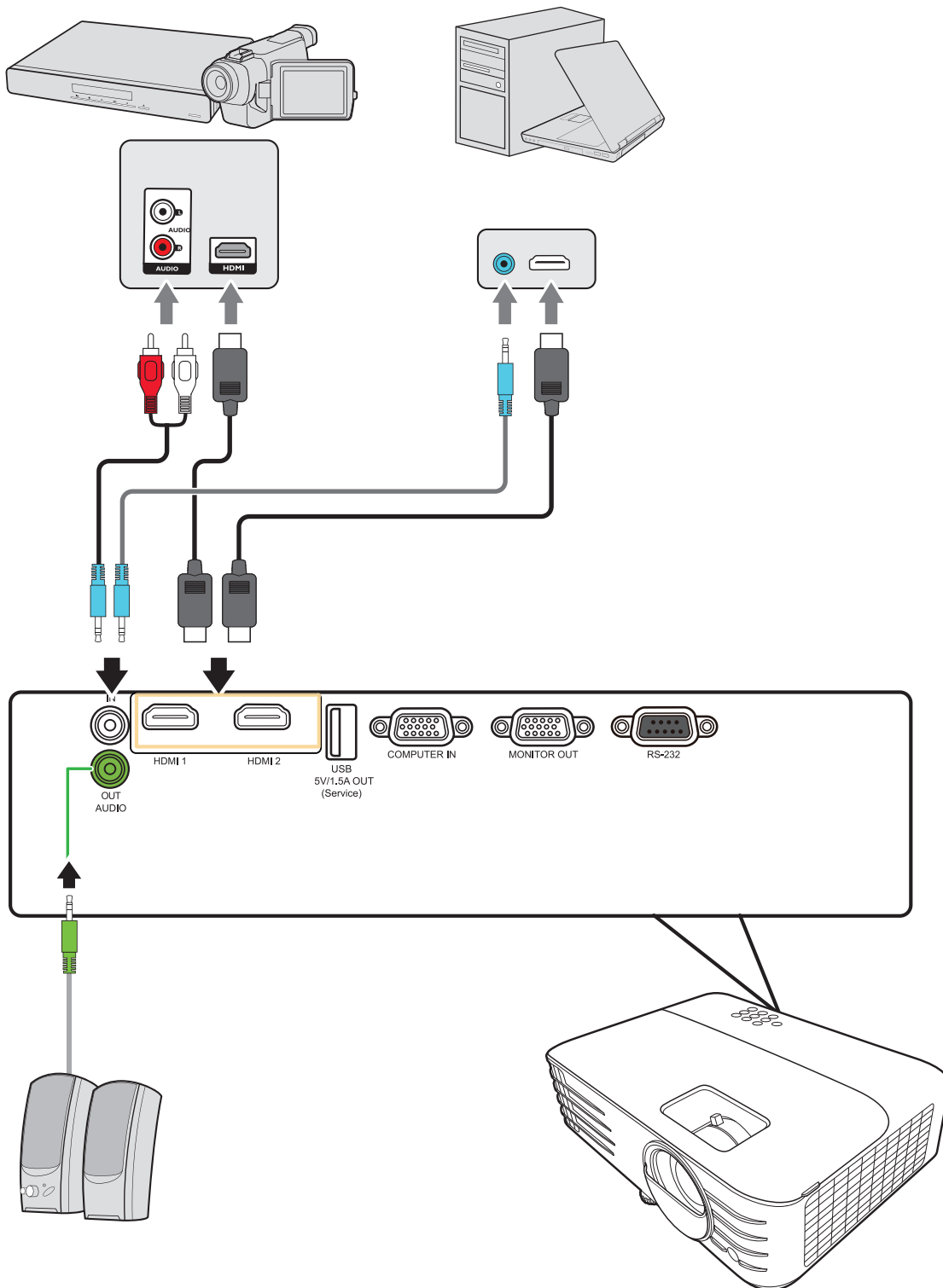


ПРИМЕЧАНИЕ: При установке проектора нужно либо подсоединять вилку шнура питания к электророзетке через находящийся рядом с проектором размыкатель, либо устанавливать проектор рядом с розеткой питания. При возникновении неполадок в работе проектора отсоедините вилку шнура питания от сети электропитания либо отключите питание размыкателем.

Подключение источникам видеосигнала

Подключение через разъем HDMI

Один конец кабеля HDMI подключите к разъему HDMI на видеоустройстве. Затем другой конец кабеля подключите к разъему **HDMI 1** или **HDMI 2** проектора.



Подключение к компьютеру

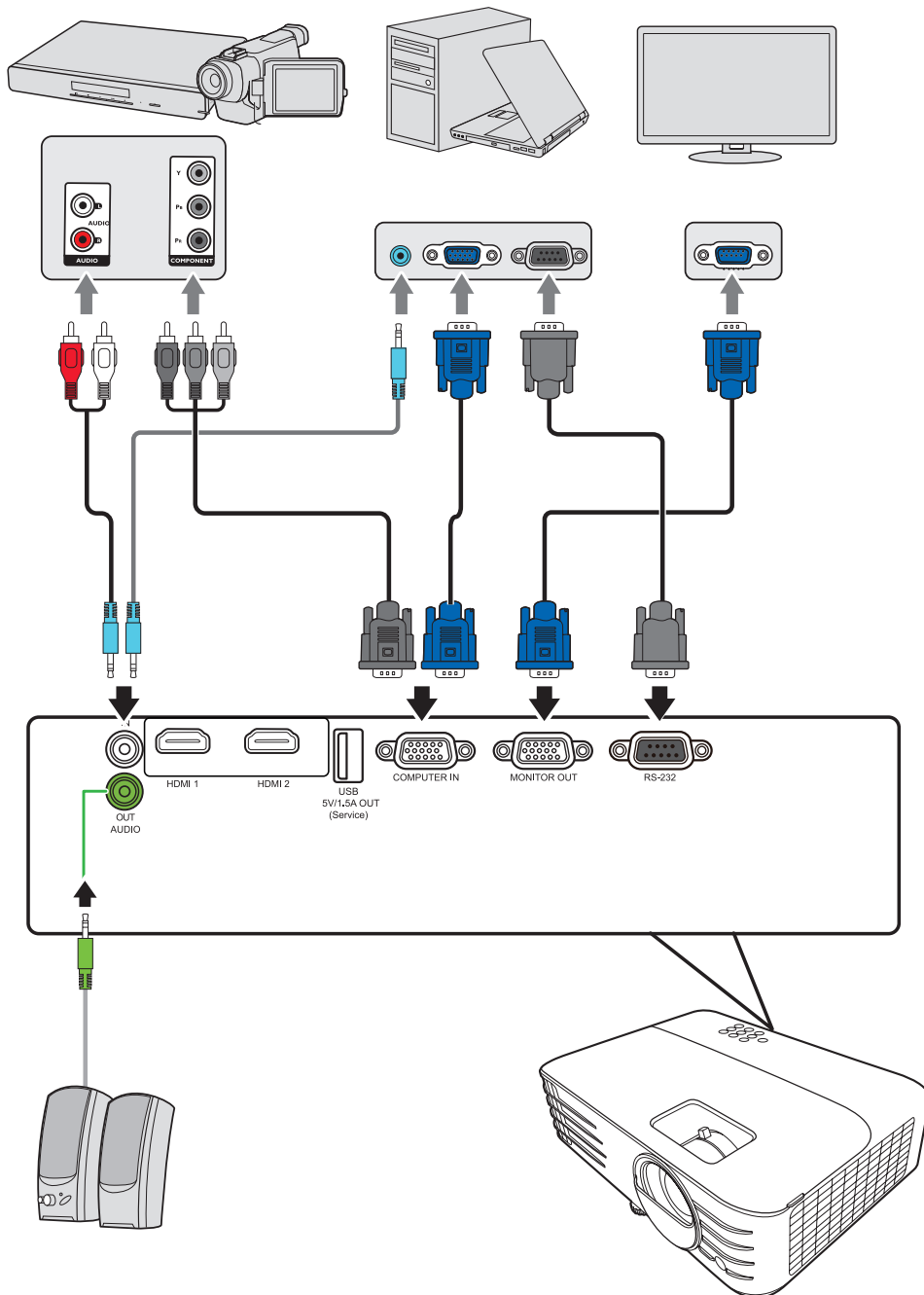
Подключение сигнала VGA

После того, как подключение VGA будет установлено, один конец кабеля VGA подключите к разъему VGA компьютера. Затем другой конец кабеля подключите к разъему **COMPUTER IN** проектора.

ПРИМЕЧАНИЕ: У некоторых ноутбуков вывод на внешние дисплеи не включается автоматически при подключении к проектору. Возможно, вам придется на своем ноутбуке настроить параметры проецирования.

Подключение выходного сигнала VGA

Установив подключение VGA, один конец кабеля VGA подключите к разъему VGA вашего монитора. Затем другой конец кабеля подключите к разъему **MONITOR OUT** вашего проектора.



ПРИМЕЧАНИЕ: VGA и выход VGA доступны в модели PX703HD.

Подключение к звуковому устройству

Проектор оборудован динамиками, но вы можете также подключить внешние динамики к разъему **AUDIO OUT** проектора.

ПРИМЕЧАНИЕ: Для управления выводом звука используются параметры **Громкость** и **Отключение звука** проектора.

> Эксплуатация

Включение и выключение проектора

Включение проектора

1. Для включения проектора нажмите кнопку **Питание**.
2. Загорится лампа, и прозвучит "**Звук вкл./выкл. пит.**".
3. Когда проектор включен, индикатор питания непрерывно горит зеленым.

ПРИМЕЧАНИЕ:

- Если проектор еще не остыл после предыдущего использования, то перед включением лампы запустится охлаждающий вентилятор на 90 секунд.
 - Чтобы продлить срок службы лампы, после включения проектора подождите минимум 5 (пять) минут, прежде чем его выключить.
4. Включите все подключенное оборудование, например, ноутбук, после чего проектор начнет поиск источника входного сигнала.

ПРИМЕЧАНИЕ: Если проектор обнаружит источник входного сигнала, то появится панель выбора источника входного сигнала. Если источник входного сигнала не будет обнаружен, то появится сообщение "Нет сигнала".

Первая активация

При первом включении проектора выберите язык экранных меню, следуя отображаемым указаниям.



Выключение проектора

1. Нажмите кнопку **Питание** или **Off**, после чего появится сообщение подтверждения с предложением еще раз нажать кнопку **Питание** или **Off**. Вы можете также нажать любую другую кнопку для отмены.

ПРИМЕЧАНИЕ: Если вы не ответите на запрос в течение нескольких секунд после первого нажатия, то это сообщение исчезнет.

2. После завершения процесса охлаждения прозвучит "**Звук вкл./выкл. пит.**".

3. Выньте вилку шнура питания из розетки, если не собираетесь пользоваться проектором в течение длительного времени.

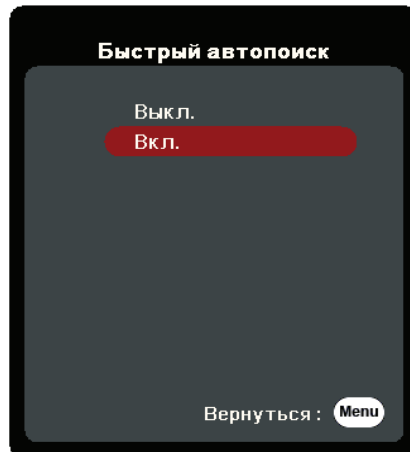
ПРИМЕЧАНИЕ:

- В целях защиты лампы проектор не будет реагировать на команды во время процесса охлаждения.
- Не вынимайте вилку шнура питания из розетки до полного выключения проектора.

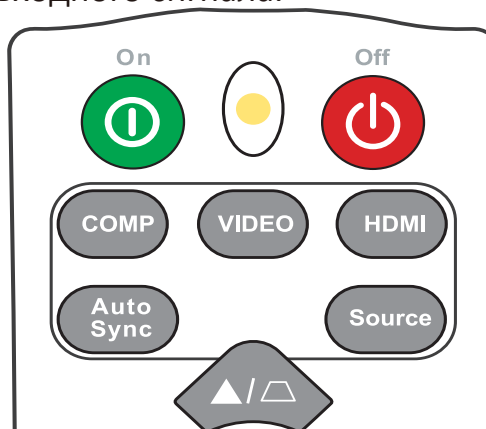
Выбор источника входного сигнала

Проектор можно подключить к нескольким устройствам одновременно. Но вывод изображения во весь экран возможен только от одного источника.

Если хотите, чтобы проектор автоматически искал источник входного сигнала, то для функции **Быстрый автопоиск** в меню **СИСТЕМА** выберите **Вкл.**



Можно также вручную выбрать **Источник вх. сигнала**, нажав на пульте ДУ одну из кнопок выбора источника входного сигнала или циклически переключаясь между доступными источниками входного сигнала.



Чтобы вручную выбрать источник входного сигнала, выполните следующее:

1. Нажмите **Source**, в результате появится меню выбора источника.
2. Нажимайте **▲/▼**, пока не выделите нужный сигнал, затем нажмите **Enter**.
3. После обнаружения выбранного источника информация о нем будет несколько секунд отображаться на экране.

ПРИМЕЧАНИЕ: Если к проектору подключено несколько устройств, то для поиска другого источника повторите шаги 1-2.

Регулировка проецируемого изображения

Регулировка высоты проектора и угла проецирования

У проектора есть 1 (одна) регулировочная ножка. Поворачивая эту ножку, можно регулировать высоту проектора и вертикальный угол проецирования. Медленно поворачивайте эту ножку, чтобы точно настроить положение проецируемого изображения.

Автоматическая настройка изображения

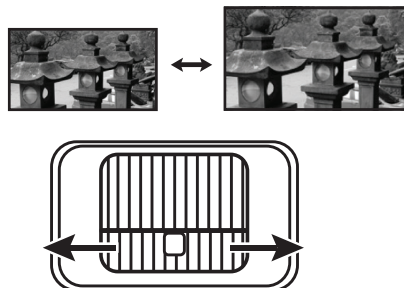
В некоторых случаях может возникнуть необходимость улучшить качество изображения. Для этого на пульте ДУ нажмите **Auto Sync**. В течение 5 (пяти) секунд встроенная функция "Интеллектуальная автонастройка" отрегулирует значения частоты и синхронизации, чтобы обеспечить максимально высокое качество изображения.

После завершения в верхнем левом углу на 3 (три) секунды появится информация о текущем источнике.

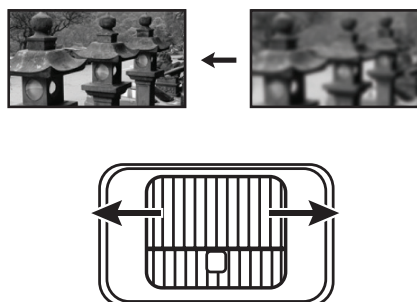
ПРИМЕЧАНИЕ: Эта функция доступна только при выборе входного сигнала от ПК через разъем D-Sub (аналоговый RGB/COMPUTER IN).

Точная настройка размера и резкости изображения

Поворачивая кольцо трансфокатора, отрегулируйте размер проецируемого изображения.



Отрегулируйте резкость изображения, поворачивая кольцо фокусировки.

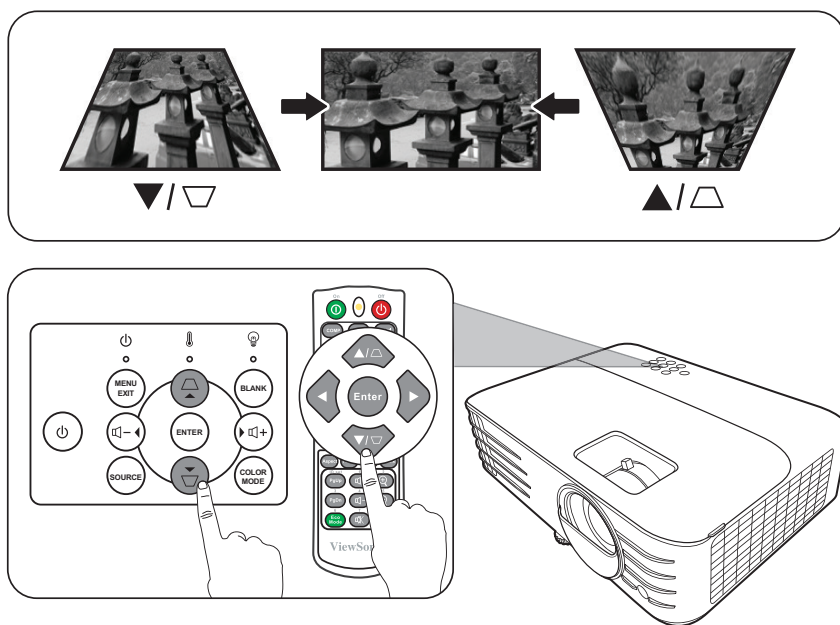


Коррекция трапецидальных искажений

Трапецидальные искажения изображения возникают при проецировании не под прямым углом к экрану.

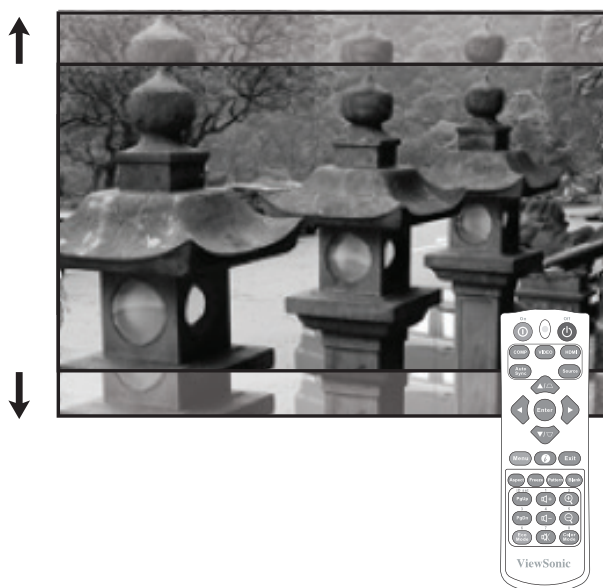
Для их коррекции, помимо регулировки высоты проектора, можно также:

1. На проекторе или пульте ДУ нажать кнопки коррекции трапецидальных искажений, чтобы показать страницу коррекции трапецидальных искажений.
2. После того, как откроется страница коррекции трапецидальных искажений, нажмите ▽ для коррекции трапецидальных искажений в верхней части изображения. Для корректировки трапецидальных искажений в нижней части изображения нажмите ▲.



Управление проецируемым изображением

С пульта ДУ можно с удобством регулировать сдвиг объектива по вертикали в пределах +/- 5%, не двигая проектор и не используя органы управления на его корпусе. Это особенно важно, когда проектор закреплен на потолке.



Скрытие изображения

Чтобы привлечь все внимание аудитории к докладчику, можно скрыть изображение с экрана, нажав **Blank** на проекторе или на пульте ДУ. Для восстановления изображения нажмите любую кнопку на проекторе или на пульте ДУ.

ВНИМАНИЕ! Не закрывайте проекционный объектив никакими предметами, так как это может привести к их нагреванию и деформированию или даже вызвать возгорание.

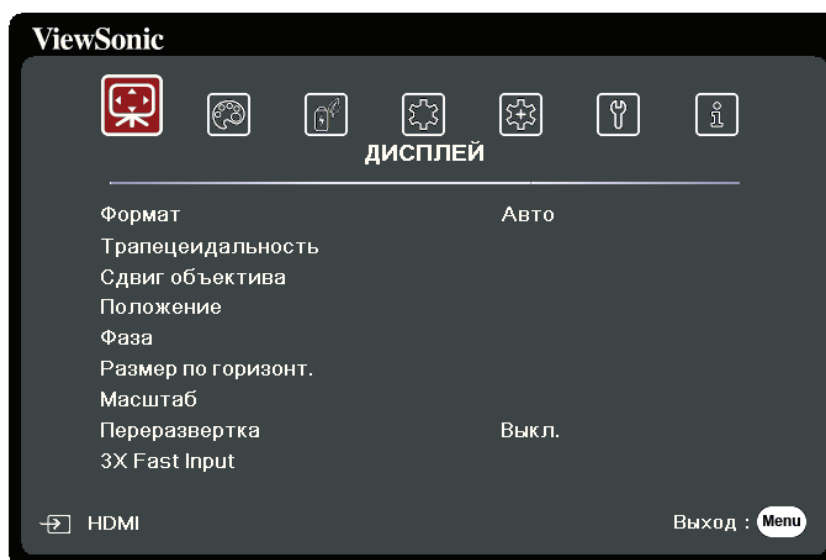
> **Функции меню**

Этот раздел познакомит вас с экранным меню и его параметрами.

Общий порядок работы с экранным меню

ПРИМЕЧАНИЕ: В этом руководстве снимки экранов приведены только для примера и могут отличаться от реальных. Некоторые из следующих параметров экранного меню могут быть недоступны. См. реальное экранное меню проектора.

В проекторе предусмотрена система экранных меню для выполнения различных регулировок. Для доступа к меню нажмите **Menu** на проекторе или пульте ДУ.



1. Нажатием ◀/▶ выберите главное меню. Затем нажмите **Enter** или нажимайте ▲/▼ для доступа к списку подменю.
2. Нажатием ▲/▼ выберите пункт меню. Затем нажмите **Enter** для показа его подменю либо нажмите ◀/▶ для настройки значения/выбора параметра.

ПРИМЕЧАНИЕ: У некоторых подменю могут быть свои собственные подменю. Для входа в соответствующее подменю нажмите **Enter**. Нажатием ▲/▼ или ◀/▶ настройте значение/выберите параметр.

Дерево экранных меню

Главное меню	Подменю	Параметр меню	
ДИСПЛЕЙ	Формат	Авто	
		4:3	
		16:9	
		16:10	
		Собственный	
	Трапецеидальность	-40~40	
	Сдвиг объектива	-20~20	
	Положение ¹	Х: -5 ~ 5, Y: - 5 ~ 5	
	Фаза ¹	0~31	
	Размер по горизонт. ¹	-15~15	
	Масштаб	0,8X ~ 2,0X	
	Переразвертка	Выкл./1/2/3/4/5	
	3X Fast Input	Неактивный	
Активный			
ИЗОБРАЖЕНИЕ	Цветовой режим	Макс. Яркость	
		Спорт	
		СТАНДАРТНАЯ	
		Игры	
		Фильм	
		Пользовательский 1	
		Пользовательский 2	
	Яркость	0~100	
	Контрастность	-50~50	
	Цветовая темп.	8000К/6500К/5500К	
		Усил. кр.	0~100
		Усил. зел.	0~100
		Усил. син.	0~100
		Смещ. кр.	-50~+50
Смещ. зел.		-50~+50	
Смещ. син.		-50~+50	

¹ - Доступно для модели PX703HD

Главное меню	Подменю	Параметр меню		
ИЗОБРАЖЕНИЕ	Дополнит	Цвет ²	-50~50	
		Резкость	0~31	
		Гамма	1,8/2,0/2,2/2,35/ 2,5/Cubic/sRGB	
		Brilliantcolor	Выкл./1/2/3/4/ 5/6/7/8/9/10	
		Noise Reduction	0~31	
		Управление цветом	Основной цвет	
			Оттенок	
			Насыщенность	
	Усиление			
	Сбросить настройки цвета	Сброс		
		Отмена		
POWER MANAGEMENT	Автоматически включать питание	Сигнал	Отключено/VGA ² / HDMI/Все	
		СЕС	Отключено/Включить	
		Прямое включение питания	Отключено/Включить	
	Инт. потр. эн.	Автоотключение	Отключено/10 мин/ 20 мин/30 мин	
		Таймер сна	Отключено/30 мин/ 1 час/2 час/3 час/ 4 час/ 8 час/12 час	
		Режим энергосбережения	Отключено/Включить	
	Настройки режима ожидания	Транзитное подключение VGA ²	Выкл./Вкл.	
		Транзитная передача звука	Выкл./Вкл.	
	Быстрое включение	Отключено		
		Включить		
	Питание по USB A	Вкл.		
		Выкл.		

² - Доступно для модели PX703HD

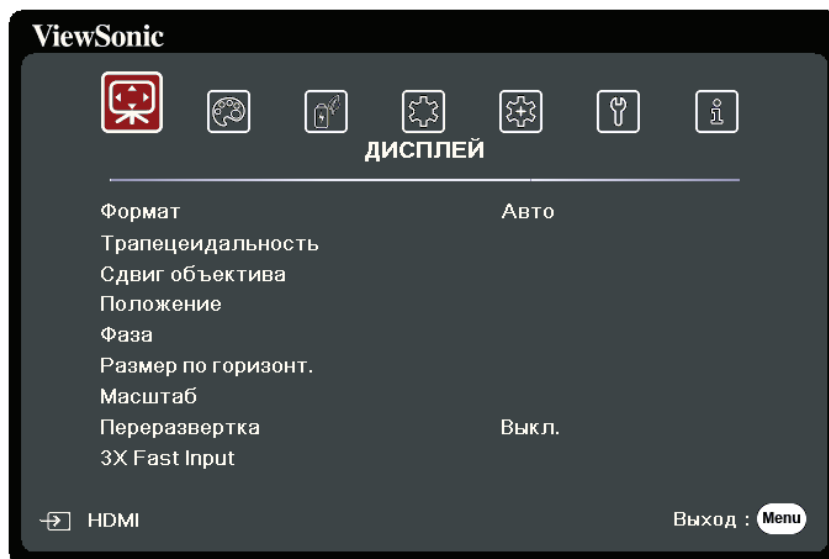
Главное меню	Подменю	Параметр меню		
ОСНОВНЫЕ	Настройки звука	Отключение звука	Выкл./Вкл.	
		Громкость звука	0~20	
		Звук вкл./выкл. пит.	Выкл./Вкл.	
	Таймер презентации	Интервал таймера	1~240 мин	
		Дисплей таймера	Всегда/1 Мин/2 Мин/3 Мин Никогда	
		Положение таймера	Слева сверху/ Слева снизу/ Справа сверху/ Справа снизу	
		Способ отсчета таймера	Назад/Прямой отсчет	
		Звуковое напоминание	Выкл./Вкл.	
		Начать подсчет/Выкл.		
		Образец		
		Тест карты		
	Таймер пустого экрана	Отключено/5 мин/10 мин/15 мин/20 мин/ 25 мин/30 мин		
	Сообщение	Выкл.		
		Вкл.		
	Начальный экран	Черный		
		Синий		
		ViewSonic		
	ДОПОЛНИТЕЛЬНЫЕ	Настройка 3D	Синхр. 3D	Авто
				Выкл.
				Черед. Кадров
			Упаковка кадров	
			Верхнее/нижнее	
			Совмещ. по гор.	
		Синхр. 3D - Инвертировать	Отключено/ Инвертировать	
		Сохранить настройки 3D	Да/НЕТ	
Настройка HDMI		Формат HDMI	Авто/RGB/YUV	
		Диапазон HDMI	Авто/Улучшенный/ Обычный	

Главное меню	Подменю	Параметр меню		
ДОПОЛНИТЕЛЬНЫЕ	Настройки лампы	Режим лампы	Обычный/Еco/ Dynamic Eco/ Супер эко+	
		Сбр. счетчик нараб. лампы	Сброс/Отмена	
		Информация о наработке лампы	Срок службы лампы	Обычный
				Еco
				Dynamic Eco
				Супер эко+
				Эквив. ресурс лампы
	Сбросить настройки	Сброс		
		Отмена		
	СИСТЕМА	Язык	Выбор многоязычного экранного меню	
Положение проектора		Спер. - стол		
		Сзади на столе		
		Сзади на потолок		
		Спер. - потолок		
Настройки меню		Время вывода меню	5 с/10 с/15 с/20 с/ 25 с/30 с	
		Положение меню	В центре/ Слева сверху/ Справа сверху/ Слева снизу/ Справа снизу	

Главное меню	Подменю	Параметр меню		
СИСТЕМА	Режим высокогорья	Выкл.		
		Вкл.		
	Быстрый автопоиск	Выкл.		
		Вкл.		
	Настройки безопасн.	Изменить пароль		
		Блокировка при включении		Выкл./Вкл.
	Блокировка клавиш панели	Выкл.		
		Вкл.		
	Код пульта ДУ	1/2/3/4/5/6/7/8		
	Метод контроля	RS-232		
USB				
Скорость передачи	2400/4800/9600/14400/19200/38400/57600/115200			
ИНФОРМАЦИЯ	Источник			
	Цветовой режим			
	Разрешение			
	Система цвета			
	Версия встроенного ПО			
	3X Fast Input			
	S/N			

Меню ДИСПЛЕЙ

1. Нажмите кнопку **Menu**, чтобы открыть экранное меню.
2. Нажатием ◀/▶ выберите меню **ДИСПЛЕЙ**. Затем нажмите **Enter** или нажимайте ▲/▼ для доступа к меню **ДИСПЛЕЙ**.



3. Нажатием ▲/▼ выберите пункт меню. Затем нажмите **Enter** для показа его подменю либо нажмите ◀/▶ для настройки значения/выбора параметра.

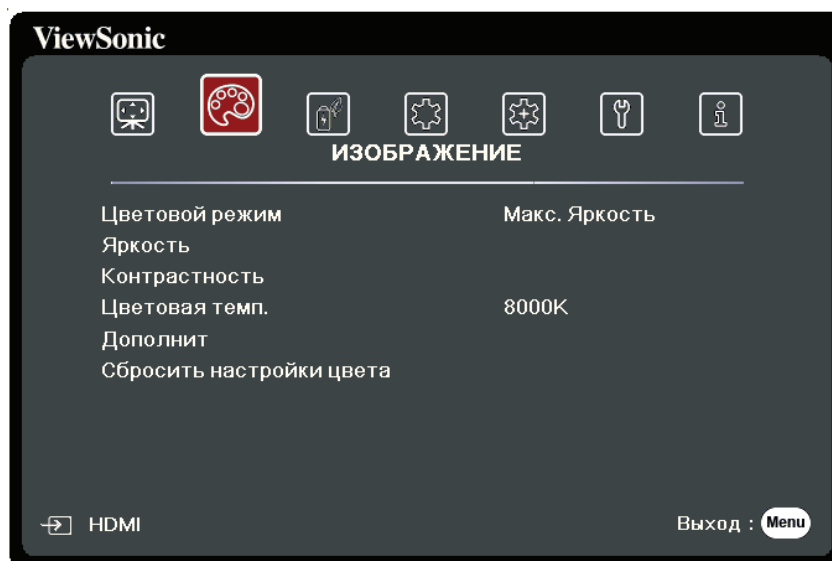
ПРИМЕЧАНИЕ: У некоторых подменю могут быть свои собственные подменю. Для входа в соответствующее подменю нажмите **Enter**. Нажатием ▲/▼ или ◀/▶ настройте значение/выберите параметр.

Параметр меню	Описание
Формат	<p><u>Авто</u> Масштабирует изображение пропорционально собственному разрешению проектора для отображения по во всю ширину по горизонтали). Эта функция полезна, если изображение на входе имеет формат 4:3 или 16:9 и его нужно изменить так, чтобы максимально использовать площадь экрана, не изменяя при этом формат изображения.</p> <p><u>4:3</u> Изображение масштабируется для отображения по центру экрана с соотношением сторон 4:3. Этот режим лучше всего подходит для изображений с соотношением сторон 4:3 (компьютерные мониторы, телевизоры стандартной четкости и DVD-фильмы в формате 4:3), так как формат кадра при этом не изменяется.</p> <p><u>16:9</u> Изображение масштабируется для отображения по центру экрана с соотношением сторон 16:9. Этот режим лучше всего подходит для изображений, уже имеющих формат 16:9, например, для телевизоров высокой четкости, так как формат кадра при этом не изменяется.</p> <p><u>16:10</u> Изображение масштабируется для отображения по центру экрана с соотношением сторон 16:10. Этот вариант лучше всего подходит для изображений, уже имеющих соотношение сторон 16:10, так как в этом случае они отображаются без геометрических искажений.</p> <p><u>Собственный</u> Изображение проецируется с исходным разрешением так, чтобы занять область отображения. При использовании входных сигналов с более низким разрешением проецируемое изображение будет отображаться в исходном размере.</p>
Трапецеидальность	Коррекция трапецеидальных искажений изображения из-за проецирования не под прямым углом к экрану.
Сдвиг объектива	Обеспечивает гибкость при установке проектора. Эта функция позволяет с помощью пульта ДУ сдвигать изображение вверх или вниз без искажений.
Положение	<p>Регулировка положения проецируемого изображения.</p> <p>ПРИМЕЧАНИЕ:</p> <ul style="list-style-type: none"> • Эта функция доступна только в том случае, когда в качестве источника входного сигнала выбран ПК. • Диапазон регулировки может быть разным для разных частот развертки.

Параметр меню	Описание
Фаза	<p>Регулировка фазы синхронизации для уменьшения искажения изображения.</p> <p>ПРИМЕЧАНИЕ: Эта функция доступна только в том случае, когда в качестве источника входного сигнала выбран ПК.</p>
Размер по горизонт.	<p>Настройка ширины изображения по горизонтали.</p> <p>ПРИМЕЧАНИЕ: Эта функция доступна только в том случае, когда в качестве источника входного сигнала выбран ПК.</p>
Масштаб	<p>Увеличение проецируемого изображения и возможность навигации по нему.</p>
Переразвертка	<p>Регулировка степени переразвертки в диапазоне от 0% до 5%.</p> <p>ПРИМЕЧАНИЕ: Эта функция доступна только тогда, когда в качестве источника входного сигнала выбран сигнал композитного видео или HDMI.</p>
3X Fast Input	<p>Эта функция используется для нужного уменьшения частоты кадров. Обеспечивается малое время реакции в базовых режимах синхронизации. После включения для следующих настроек будут восстановлены заводские предустановленные значения: Формат, Положение, Масштаб, Переразвертка.</p> <p>ПРИМЕЧАНИЕ: Эта функция доступна только в том случае, когда в качестве источника входного сигнала выбран базовый режим синхронизации.</p>



Меню ИЗОБРАЖЕНИЕ

1. Нажмите кнопку **Menu**, чтобы открыть экранное меню.
2. Нажатием ◀/▶ выберите меню **ИЗОБРАЖЕНИЕ**. Затем нажмите **Enter** или нажимайте ▲/▼ для доступа к меню **ИЗОБРАЖЕНИЕ**.



3. Нажатием ▲/▼ выберите пункт меню. Затем нажмите **Enter** для показа его подменю либо нажмите ◀/▶ для настройки значения/выбора параметра.

ПРИМЕЧАНИЕ: У некоторых подменю могут быть свои собственные подменю. Для входа в соответствующее подменю нажмите **Enter**. Нажатием ▲/▼ или ◀/▶ настройте значение/выберите параметр.

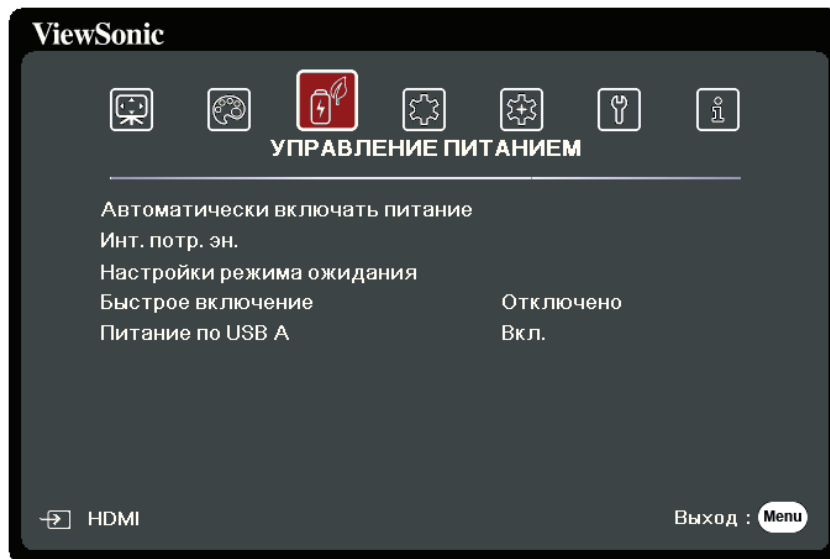
Параметр меню	Описание
Цветовой режим	<p><u>Макс. Яркость</u> Максимально высокая яркость проецируемого изображения. Этот режим удобен, если требуется сверхвысокая яркость изображения, например, при использовании проектора в хорошо освещенном помещении.</p> <p><u>Спорт</u> Конструкция рассчитана для просмотра спортивных матчей в хорошо освещенных помещениях.</p> <p><u>СТАНДАРТНАЯ</u> Предназначен для нормальных условий работы при дневном освещении.</p> <p><u>Игры</u> Подходит для видеоигр в ярко освещенной жилой комнате.</p> <p><u>Фильм</u> Подходит для просмотра цветных фильмов и видеозаписей с цифровых камер и цифровых видеоустройств в темных (слабо освещенных) помещениях, когда в качестве источника видеосигнала выбран ПК.</p> <p><u>Пользовательский 1/Пользовательский 2</u> Применение пользовательских настроек. После выбора варианта Пользовательский 1/Пользовательский 2 некоторые подменю в меню ИЗОБРАЖЕНИЕ можно настраивать в соответствии с выбранным входным сигналом.</p>
Яркость	<p>Чем больше значение, тем ярче изображение. При регулировке этого параметра темные области изображения будут выглядеть как черные, а детали в темных участках будут видны лучше.</p> <div style="display: flex; justify-content: space-around; align-items: center;">  </div> <div style="display: flex; justify-content: space-around; align-items: center;"> <div style="text-align: center;">-30</div> <div style="text-align: center;">50</div> <div style="text-align: center;">+80</div> </div>
Контрастность	<p>Используйте эту регулировку для настройки порогового уровня белого после регулировки параметра Яркость.</p> <div style="display: flex; justify-content: space-around; align-items: center;">  </div> <div style="display: flex; justify-content: space-around; align-items: center;"> <div style="text-align: center;">-30</div> <div style="text-align: center;">0</div> <div style="text-align: center;">+40</div> </div>

Параметр меню	Описание
Цветовая темп.	<p><u>8000K</u> Изображения приобретают голубовато-белый оттенок.</p> <p><u>6500K</u> Изображения сохраняют нормальный уровень белого.</p> <p><u>5500K</u> Изображения приобретают красновато-белый оттенок.</p> <p>Для настройки нужной цветовой температуры можно также отрегулировать следующие параметры:</p> <p><u>Усил. кр./Усил. зел./Усил. син.</u> Регулировка уровней контрастности красного, зеленого и синего цветов.</p> <p><u>Смещ. кр./Смещ. зел./Смещ. син.</u> Регулировка уровней яркости красного, зеленого и синего цветов.</p>
Дополнит	<p><u>Цвет</u> Меньшие значения создают менее насыщенные цвета. При установке слишком высокого значения цвета становятся чересчур интенсивными и неестественными.</p> <p><u>Резкость</u> При повышении значения изображение становится более резким, а при уменьшении - более мягким.</p> <p><u>Гамма</u> Гамма - это уровень яркости отображаемых проектором оттенков серого.</p> <p><u>Brilliantcolor</u> Эта функция использует новый алгоритм обработки цвета и усовершенствованные системные возможности для повышения яркости и отображения более естественных, более живых цветов в проецируемом изображении. Она более чем на 50% повышает яркость средне окрашенных изображений, типичных для видео и обычной съемки, в результате проектор воспроизводит изображения с реалистичными и естественными цветами. Если вы предпочитаете изображения с таким качеством, то выберите подходящий уровень.</p>

Параметр меню	Описание
Дополнит	<p><u>Noise Reduction</u> Эта функция уменьшает электрические помехи на изображении, вызванные разными медиаплеерами. Чем выше значение этого параметра, тем меньше помех. (Недоступно при выборе HDMI в качестве входного сигнала.)</p> <p><u>Управление цветом</u> Управление цветом требуется только в случае стационарной установки с регулируемыми уровнями освещения (в залах заседаний, лекционных залах или в домашних кинотеатрах). Управление цветом позволяет детально регулировать цвета для более точной цветопередачи. Сначала выберите Основной цвет и затем отрегулируйте диапазон/значение для параметров Оттенок, Насыщенность и Усиление.</p>
Сбросить настройки цвета	Восстановление исходных заводских значений для параметров текущего изображения.

Меню УПРАВЛЕНИЕ ПИТАНИЕМ

1. Нажмите кнопку **Menu**, чтобы открыть экранное меню.
2. Нажатием ◀/▶ выберите меню **УПРАВЛЕНИЕ ПИТАНИЕМ**. Затем нажмите **Enter** или нажимайте ▲/▼ для доступа к меню **УПРАВЛЕНИЕ ПИТАНИЕМ**.



3. Нажатием ▲/▼ выберите пункт меню. Затем нажмите **Enter** для показа его подменю либо нажмите ◀/▶ для настройки значения/выбора параметра.

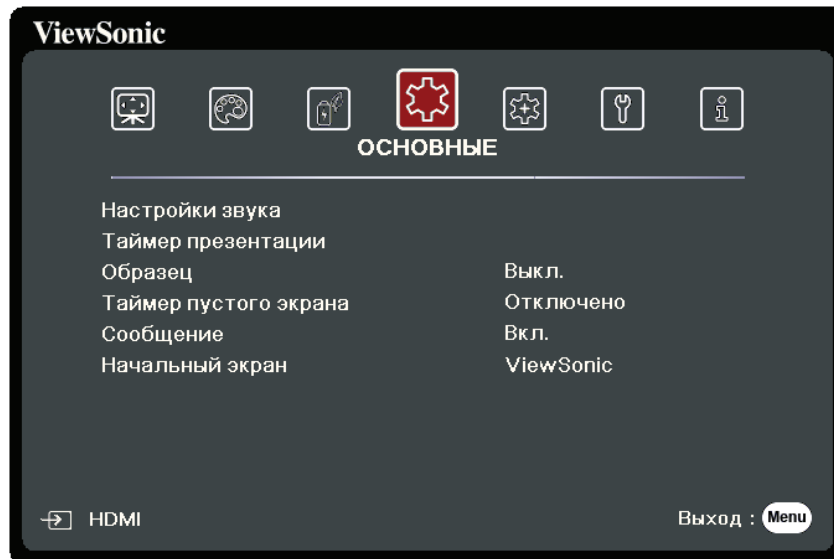
ПРИМЕЧАНИЕ: У некоторых подменю могут быть свои собственные подменю. Для входа в соответствующее подменю нажмите **Enter**. Нажатием ▲/▼ или ◀/▶ настройте значение/выберите параметр.

Параметр меню	Описание
Автоматически включать питание	<p><u>Сигнал</u> Если выбрать вариант VGA/HDMI, то проектор будет автоматически включаться при подаче сигнала VGA/HDMI по кабелю VGA/HDMI. Вы можете также выбрать Все, и тогда проектор будет включаться автоматически при появлении на входе сигнала VGA или HDMI.</p> <p><u>СЕС</u> Этот проектор поддерживает функцию СЕС (Consumer Electronics Control - Управление бытовой электронной аппаратурой) для синхронного включения/выключения питания путем подачи команды через разъем HDMI. Если устройство, также поддерживающее функцию СЕС, подключено к входному разъему HDMI проектора, то при выключении питания проектора также будет автоматически выключаться и питание этого подключенного устройства. При включении питания подключенного устройства автоматически включится и питание проектора.</p> <p>ПРИМЕЧАНИЕ:</p> <ul style="list-style-type: none"> • Для правильной работы функции СЕС нужно правильно подключить устройство к входному разъему HDMI проектора с помощью кабеля HDMI и включить в этом устройстве функцию СЕС. • Функция СЕС может работать не со всеми подключенными устройствами. <p><u>Прямое включение питания</u> При выборе этого варианта проектор автоматически включится, как только будет подано напряжение по шнуру питания.</p>
Инт. потр. эн.	<p><u>Автоотключение</u> Эта функция позволяет автоматически выключать проектор, если по истечении заданного интервала времени не будет обнаружено никакого входного сигнала, и за счет этого сократить время непроизводительной работы лампы.</p> <p><u>Таймер сна</u> Эта функция позволяет автоматически выключать проектор по истечении заданного интервала времени и за счет этого сократить время непроизводительной работы лампы.</p> <p><u>Режим энергосбережения</u> Снижается энергопотребление, если не обнаружен источник входного сигнала. Если выбрать вариант Включить, то режим лампы проектора изменится на режим Супер эко+ после того, как в течение 5 минут не будет обнаружен ни один источник входного сигнала. Это также помогает сократить время непроизводительной работы лампы.</p>

Параметр меню	Описание
Настройки режима ожидания	<p>Описанные ниже функции доступны в режиме ожидания (проектор подсоединен к розетке, но не включен).</p> <p><u>Транзитное подключение VGA</u> Если выбрать Вкл., то проектор будет выводить только сигнал, получаемый со входа COMPUTER IN.</p> <p><u>Транзитная передача звука</u> Если выбрать Вкл., то проектор будет выводить звуковой сигнал, когда кабели от разъемов AUDIO IN и AUDIO OUT правильно подключены к соответствующему устройству.</p>
Быстрое включение	<p><u>Включить</u> После выключения проектор не перейдет в режим охлаждения.</p> <p><u>Отключено</u> После выключения проектор перейдет в нормальный режим охлаждения.</p> <p>ПРИМЕЧАНИЕ: Если попытаться перезапустить проектор сразу после его выключения, то проектор может не включиться, а вместо этого снова будет выполнена процедура охлаждения.</p>
Питание по USB A	<p>Если выбрать Вкл., то через разъем USB Type A будет подаваться питание, а Метод контроля автоматически переключится на RS-232.</p>

Меню ОСНОВНЫЕ

1. Нажмите кнопку **Menu**, чтобы открыть экранное меню.
2. Нажатием ◀/▶ выберите меню **ОСНОВНЫЕ**. Затем нажмите **Enter** или нажимайте ▲/▼ для доступа к меню **ОСНОВНЫЕ**.



3. Нажатием ▲/▼ выберите пункт меню. Затем нажмите **Enter** для показа его подменю либо нажмите ◀/▶ для настройки значения/выбора параметра.

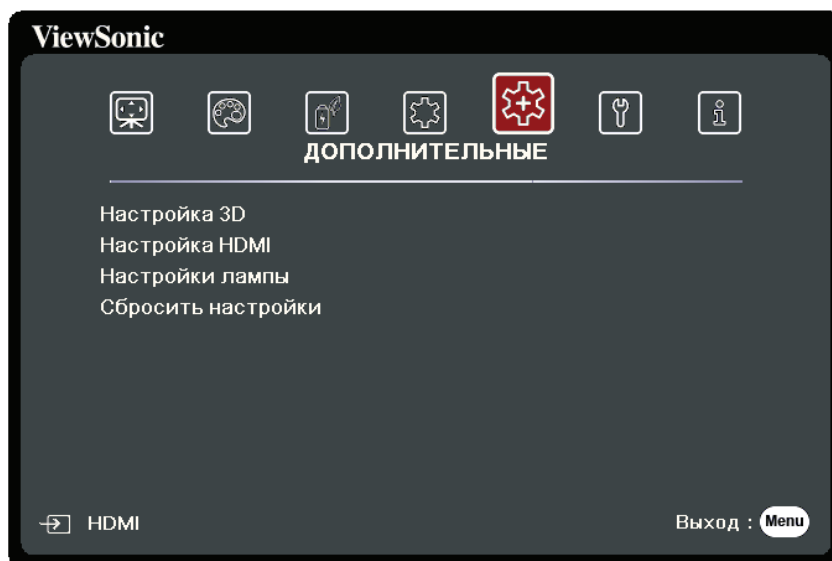
ПРИМЕЧАНИЕ: У некоторых подменю могут быть свои собственные подменю. Для входа в соответствующее подменю нажмите **Enter**. Нажатием ▲/▼ или ◀/▶ настройте значение/выберите параметр.

Параметр меню	Описание
Настройки звука	<p><u>Отключение звука</u> Выберите Вкл., чтобы временно отключить внутренний динамик проектора или громкость звука, выводимого через гнездо звукового выхода.</p> <p><u>Громкость звука</u> Регулировка уровня громкости внутреннего динамика проектора или громкости звука, выводимого через гнездо звукового выхода.</p> <p><u>Звук вкл./выкл. пит.</u> Включение/выключение рингтона во время процедуры запуска и выключения.</p>

Параметр меню	Описание
Таймер презентации	<p>Таймер презентации показывает на экране длительность презентации, чтобы выступающий мог лучше контролировать свое время.</p> <p><u>Интервал таймера</u> Установка периода времени. Если таймер уже включен, то он начнет отсчет с нуля при сбросе параметра Интервал таймера.</p> <p><u>Дисплей таймера</u> Выберите, нужно ли показывать таймер на экране в течение одного из следующих периодов времени:</p> <ul style="list-style-type: none"> » Всегда: Таймер отображается на экране в течение всей презентации. » 1 Мин/2 Мин/3 Мин: Таймер отображается на экране в течение последних 1/2/3 минут. » Никогда: Таймер не отображается на экране в течение всей презентации. <p><u>Положение таймера</u> Установка положения таймера на экране.</p> <p><u>Способ отсчета таймера</u> Установка нужного направления отсчета:</p> <ul style="list-style-type: none"> » Назад: Значение уменьшается с установленного времени до 0. » Прямой отсчет: Значение увеличивается с 0 до установленного времени. <p><u>Звуковое напоминание</u> Выберите, нужно ли активировать звуковое напоминание. Если включить его, то за 30 секунд до установленного времени таймера дважды прозвучит прерывистый звуковой сигнал, а по истечении установленного времени он прозвучит три раза.</p> <p><u>Начать подсчет/Выкл.</u> Выберите Начать подсчет, чтобы активировать таймер. Выберите Выкл., чтобы отменить его.</p>
Образец	Помогает фокусировать проецируемое изображение и настраивать его размер, а также проверять, не искажено ли оно.
Таймер пустого экрана	<p>Проектор автоматически восстановит изображение по прошествии периода времени, в течение которого на пустом экране не было никаких действий. Для отображения пустого экрана нажмите Blank на проекторе или на пульте ДУ.</p> <p>ПРИМЕЧАНИЕ: Не закрывайте проекционный объектив никакими предметами, так как это может привести к их нагреванию и деформированию или даже вызвать возгорание.</p>
Сообщение	Включение или отключение отображения напоминающих сообщений, например, о пустом экране.
Начальный экран	Выберите, какая экранная заставка должна появляться при запуске проектора.

Меню ДОПОЛНИТЕЛЬНЫЕ

1. Нажмите кнопку **Menu**, чтобы открыть экранное меню.
2. Нажатием ◀/▶ выберите меню **ДОПОЛНИТЕЛЬНЫЕ**. Затем нажмите **Enter** или нажимайте ▲/▼ для доступа к меню **ДОПОЛНИТЕЛЬНЫЕ**.



3. Нажатием ▲/▼ выберите пункт меню. Затем нажмите **Enter** для показа его подменю либо нажмите ◀/▶ для настройки значения/выбора параметра.

ПРИМЕЧАНИЕ: У некоторых подменю могут быть свои собственные подменю. Для входа в соответствующее подменю нажмите **Enter**. Нажатием ▲/▼ или ◀/▶ настройте значение/выберите параметр.

Параметр меню	Описание
Настройка 3D	<p>В этом проекторе реализована функция 3D, обеспечивающая максимально реалистичное объемное отображение при просмотре 3D-фильмов, видеозаписей и спортивных передач. Для просмотра объемных изображений нужно надевать специальные 3D-очки.</p> <p><u>Синхр. 3D</u> По умолчанию установлен параметр Авто, и когда проектор обнаружит 3D-содержимое, он автоматически выберет подходящий формат 3D. Если проектор не сможет распознать формат 3D, то выберите режим 3D.</p> <p><u>Синхр. 3D - Инвертировать</u> Если заметите инверсию глубины представления изображения, то для устранения проблемы включите эту функцию.</p> <p><u>Сохранить настройки 3D</u> Сохранение настроек 3D. Настройки 3D будут автоматически применены при выборе того же разрешения и источника входного сигнала.</p> <p>ПРИМЕЧАНИЕ: Когда включена функция Синхр. 3D:</p> <ul style="list-style-type: none"> • Уровень яркости проецируемого изображения уменьшится. • Регулировка параметров Цветовой режим, Режим лампы, Масштаб и Переразвертка невозможна.
Настройка HDMI	<p><u>Формат HDMI</u> Выберите подходящий вариант цветового пространства в соответствии с настройкой цветового пространства подключенного устройства вывода.</p> <ul style="list-style-type: none"> » Авто: Проектор будет автоматически определять тип цветового пространства входного сигнала. » RGB: Для цветового пространства выбирается вариант RGB. » YUV: Для цветового пространства выбирается вариант YUV. <p><u>Диапазон HDMI</u> Выберите подходящий цветовой диапазон HDMI в соответствии с настройкой цветового диапазона подключенного устройства вывода.</p> <ul style="list-style-type: none"> » Авто: Проектор будет автоматически определять диапазон HDMI входного сигнала. » Улучшенный: Для цветового диапазона HDMI выбирается диапазон 0 - 255. » Обычный: Для цветового диапазона HDMI выбирается диапазон 16 - 235.

Параметр меню	Описание
Настройки лампы	<p><u>Режим лампы</u></p> <ul style="list-style-type: none"> » Обычный: Максимальная яркость лампы. » Eco: Энергопотребление лампы снижается на 20%, яркость уменьшается для продления срока службы лампы и уменьшения шума от вентилятора. » Dynamic Eco: Энергопотребление лампы снижается на 30% в зависимости от уровня яркости содержимого. » Супер эко+: Энергопотребление лампы снижается на 60%, яркость уменьшается для продления срока службы лампы и уменьшения шума от вентилятора. <p>ПРИМЕЧАНИЕ: Для управления температуры лампы режим Eco будет включаться на 10 минут через каждые 4 часа, когда для параметра Режим лампы установлено значение Супер эко+.</p> <p>ПРИМЕЧАНИЕ: Цветовой режим, Цветовая темп. и Сбросить настройки цвета будут недоступны, когда для параметра Режим лампы установлено значение Супер эко+.</p> <p><u>Сбр. счетчик наработ. лампы</u> Сброс таймера лампы после установки новой лампы. Для замены лампы обратитесь в сервисный центр.</p> <p><u>Информация о наработке лампы</u></p> <ul style="list-style-type: none"> » Срок службы лампы: Отображается количество часов использования лампы. » Эквив. ресурс лампы: Отображается общий срок службы лампы. Расчет эквивалентного значения времени наработки лампы в часах производится следующим образом: Общая (эквивал.) наработка лампы в часах = 4 x (кол-во часов работы в режиме Обычный) + 2 x (кол-во часов работы в режиме Eco) + 1,67 x (кол-во часов работы в режиме Dynamic Eco) + 1 x (кол-во часов работы в режиме Супер эко+)
Сбросить настройки	<p>Восстановление заводских значений для всех параметров. При использовании функции Сбросить настройки будут сохранены следующие настройки: Масштаб, Трапецеидальность, Сдвиг объектива, Язык, Положение проектора, Режим высокогорья, Настройки безопасн., Код пульта ДУ и Скорость передачи.</p>

Меню СИСТЕМА

1. Нажмите кнопку **Menu**, чтобы открыть экранное меню.
2. Нажатием ◀/▶ выберите меню **СИСТЕМА**. Затем нажмите **Enter** или нажимайте ▲/▼ для доступа к меню **СИСТЕМА**.



3. Нажатием ▲/▼ выберите пункт меню. Затем нажмите **Enter** для показа его подменю либо нажмите ◀/▶ для настройки значения/выбора параметра.

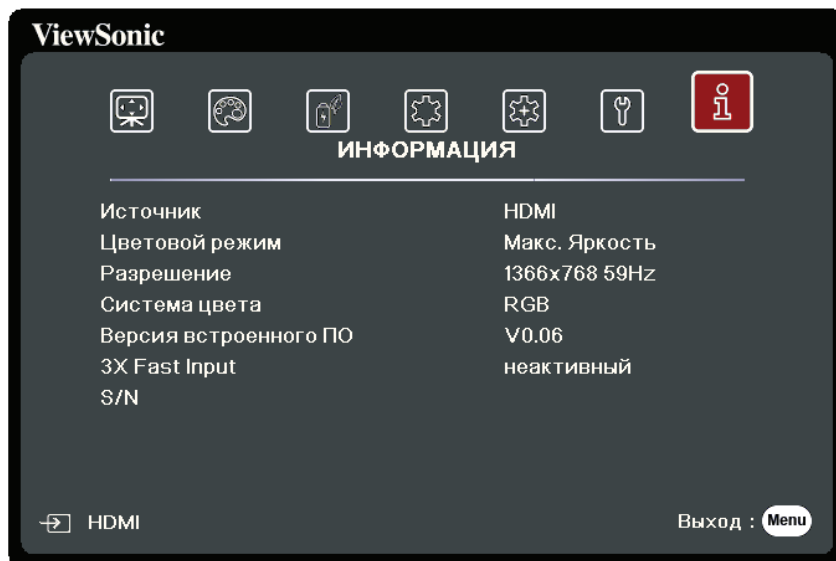
ПРИМЕЧАНИЕ: У некоторых подменю могут быть свои собственные подменю. Для входа в соответствующее подменю нажмите **Enter**. Нажатием ▲/▼ или ◀/▶ настройте значение/выберите параметр.

Параметр меню	Описание
Язык	Выбор языка для экранных меню.
Положение проектора	Выберите надлежащее положение для проектора.
Настройки меню	<u>Время вывода меню</u> Выбор длительности отображения экранного меню после вашего последнего действия с проектором. <u>Положение меню</u> Выбор положения экранного меню.

Параметр меню	Описание
Режим высокогорья	<p>При работе на высоте 1500-3000 м над уровнем моря и при температуре окружающей среды 5°C-25°C советуем использовать Режим высокогорья.</p> <p>ПРИМЕЧАНИЕ:</p> <ul style="list-style-type: none"> • Не используйте Режим высокогорья на высоте от 0 до 1499 м и при температуре от 5°C до 35°C, иначе проектор переохладится. • Использование "Режим высокогорья" может вызвать повышение уровня рабочего шума, так как частота вращения вентилятора будет уменьшена для улучшения охлаждения и производительности.
Быстрый автопоиск	Позволяет проектору автоматически искать сигналы.
Настройки безопасн.	См. раздел "Использование функции защиты паролем" на стр. 20.
Блокировка клавиш панели	Блокировка кнопок управления на проекторе.
Код пульта ДУ	<p>Установка кода дистанционного управления для этого проектора (от 1 до 8). Когда рядом друг с другом одновременно работают несколько проекторов, то переключение кодов может предотвратить прием сигналов от других пультов ДУ. Установив код проектора, переключитесь на этот код для дистанционного управления этим проектором. Чтобы переключить код для пульта ДУ, нажмите и не менее 5 секунд удерживайте одновременно ID set и кнопку с цифрой, соответствующей коду пульта ДУ. Изначально установлен код 1. Если для кода установить значение 8, то пульт ДУ сможет управлять каждым проектором.</p> <p>ПРИМЕЧАНИЕ: Если для проектора и пульта ДУ установлены разные коды, то проектор не будет реагировать на команды с пульта ДУ. Когда это произойдет, будет показано сообщение, напоминающее о необходимости переключить код для пульта ДУ.</p>
Метод контроля	Вы можете выбрать предпочтительный разъем управления: RS-232 или USB. Если выбрать USB, то для параметра Питание по USB A будет автоматически установлено значение Выкл.
Скорость передачи	Выбирается такая же скорость передачи данных (в бодах), что и в компьютере, чтобы вы могли подключить проектор с помощью подходящего кабеля RS-232 и управлять проектором, вводя команды RS-232.

Меню ИНФОРМАЦИЯ

1. Нажмите кнопку **Menu**, чтобы открыть экранное меню.
2. Нажатием ◀/▶ выберите меню **ИНФОРМАЦИЯ** и просмотрите его содержимое.



Параметр меню	Описание
Источник	Отображается текущий источник входного сигнала.
Цветовой режим	Отображается режим, выбранный в меню ИЗОБРАЖЕНИЕ.
Разрешение	Отображается собственное (физическое) разрешение источника входного сигнала.
Система цвета	Отображается формат системы на входе.
Версия встроенного ПО	Отображается текущая версия микропрограммы ("прошивки").
3X Fast Input	Отображение того, активирована функция или нет.
S/N	Отображение серийного номера этого проектора.

> Приложение

Технические характеристики

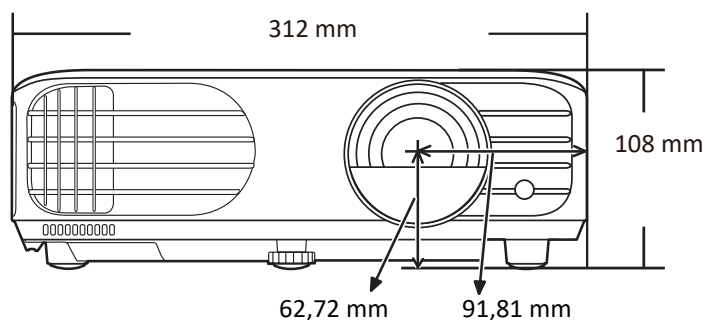
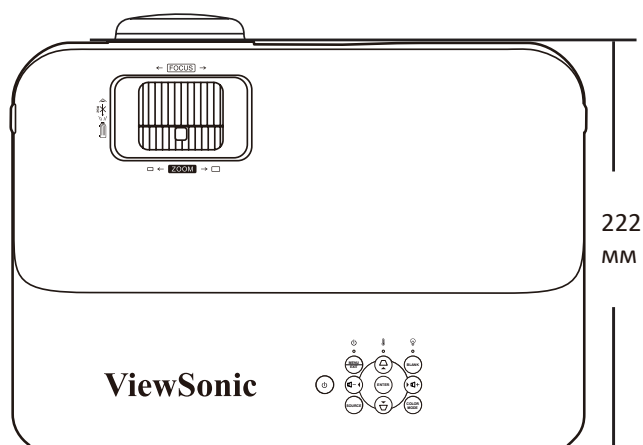
Элемент	Категория	Технические характеристики	
		PX703HD	PX703HDH
Проектор	Тип	DLP-лампа	
	Размер экрана	60"~300" (Широкоуг.: 1,49~7,45, Теле: 1,94~9,69)	
	Яркость (люмен)	3500 ANSI	
	Коэффициент расстояния проекции	1,127~1,46 (95"±3% при 2,36 м)	
	Объектив	1,3 x ±2% Оптическое увеличение	
	Тип лампы	OSRAM P-VIP 203/0.8 E30.5	
	Проекционная система	Однокристалльное цифровое микрзеркальное устройство (DMD)	
Входной сигнал	VGA	f_h : 15~102 кГц, f_v : 48~120 Гц, Частота пикселей: 170 МГц	N/A
	HDMI	f_h : 15~102 кГц, f_v : 23~120 Гц, Частота пикселей: 170 МГц	
Разрешение	Собственный	1920 x 1080	
Адаптер питания ¹	Входное напряжение	100-240 В перем. тока, 50/60 Гц (авт. переключение)	
Условия эксплуатации	Температура	от 0°C до 40°C (от 32°F до 104°F)	
	Влажность	От 0% до 90% (без образования конденсата)	
	Высота	0~1499 м при температуре от 5°C до 35°C 1500-3000 м при температуре от 5°C до 25°C	
Условия хранения	Температура	От -20°C до 60°C (без образования конденсата)	
	Влажность	От 0% до 90% (без образования конденсата)	
	Высота	0-1219 м при температуре от -20°C до 30°C	
Размеры	Физические (Ш x В x Г)	312 x 108 x 222 мм (12,3" x 4,3" x 8,7")	
Вес	Физический	3,78 кг (8,33 фунта)	
Режимы энергосбережения	Вкл. ²	300 Вт (тип.)	
	Выкл.	< 0,5 Вт (режим ожидания)	

¹ Используйте адаптер питания только от компании ViewSonic® или из авторизованного источника.

² Условия тестирования соответствуют стандартам EEL.

Размеры проектора

312 мм (Ш) x 108 мм (В) x 222 мм (Г)



Поддерживаемые режимы синхронизации

Аналоговый RGB

Разрешение	Режим	Обновить частота (Гц)	Частота строк (кГц)	Тактовая частота (МГц)	Синхр. 3D		
					Черед. Кадров	Верхнее/нижнее	Совмещ. по гор.
720 x 400	720 x 400_70	70,087	31,469	28,3221			
640 x 480	VGA_60	59,94	31,469	25,175	Поддерживается	Поддерживается	Поддерживается
	VGA_72	72,809	37,861	31,5			
	VGA_75	75	37,5	31,5			
	VGA_85	85,008	43,269	36			
800 x 600	SVGA_60	60,317	37,879	40	Поддерживается	Поддерживается	Поддерживается
	SVGA_72	72,188	48,077	50			
	SVGA_75	75	46,875	49,5			
	SVGA_85	85,061	53,674	56,25			
	SVGA_120 (Reduce Blanking)	119,854	77,425	83	Поддерживается		
1024 x 768	XGA_60	60,004	48,363	65	Поддерживается	Поддерживается	Поддерживается
	XGA_70	70,069	56,476	75			
	XGA_75	75,029	60,023	78,75			
	XGA_85	84,997	68,667	94,5			
	XGA_120 (Reduce Blanking)	119,989	97,551	115,5	Поддерживается		
1152 x 864	1152 x 864_75	75	67,5	108			
1024 x 576	Режим синхр. NB	60	35,82	46,966			
1024 x 600	Режим синхр. NB	64,995	41,467	51,419			
1280 x 720	1280 x 720_60	60	45	74,25	Поддерживается	Поддерживается	Поддерживается

Разрешение	Режим	Обновить частота (Гц)	Частота строк (кГц)	Тактовая частота (МГц)	Синхр. 3D		
					Черед. Кадров	Верхнее/нижнее	Совмещ. по гор.
1280 x 768	1280 x 768_60	59,87	47,776	79,5	Поддерживается	Поддерживается	Поддерживается
1280 x 800	WXGA_60	59,81	49,702	83,5	Поддерживается	Поддерживается	Поддерживается
	WXGA_75	74,934	62,795	106,5			
	WXGA_85	84,88	71,554	122,5			
	WXGA_120 (Reduce Blanking)	119,909	101,563	146,25	Поддерживается		
1280 x 1024	SXGA_60	60,02	63,981	108		Поддерживается	Поддерживается
	SXGA_75	75,025	79,976	135			
	SXGA_85	85,024	91,146	157,5			
1280 x 960	1280 x 960_60	60	60	108		Поддерживается	Поддерживается
	1280 x 960_85	85,002	85,938	148,5			
1360 x 768	1360 x 768_60	60,015	47,712	85,5		Поддерживается	Поддерживается
1440 x 900	WXGA+_60	59,887	55,935	106,5		Поддерживается	Поддерживается
1400 x 1050	SXGA+_60	59,978	65,317	121,75		Поддерживается	Поддерживается
1600 x 1200	UXGA	60	75	162		Поддерживается	Поддерживается
1680 x 1050	1680 x 1050_60	59,954	65,29	146,25		Поддерживается	Поддерживается
640 x 480 при 67 Гц	MAC13	66,667	35	30,24			
832 x 624 при 75 Гц	MAC16	74,546	49,722	57,28			
1024 x 768 при 75 Гц	MAC19	74,93	60,241	80			
1152 x 870 при 75 Гц	MAC21	75,06	68,68	100			
1920 x 1080 (VESA)	1920 x 1080_60	60	67,5	148,5			

HDMI (режим ПК)















Разрешение	Режим	Обновить частота (Гц)	H-частота (кГц)	Тактовая частота (МГц)	Синхр. 3D		
					Черед. Кадров	Верхнее/нижнее	Совмещ. по гор.
640 x 480	VGA_60	59,94	31,469	25,175	Поддерживается	Поддерживается	Поддерживается
	VGA_72	72,809	37,861	31,5			
	VGA_75	75	37,5	31,5			
	VGA_85	85,008	43,269	36			
720 x 400	720 x 400_70	70,087	31,469	28,3221			
800 x 600	SVGA_60	60,317	37,879	40	Поддерживается	Поддерживается	Поддерживается
	SVGA_72	72,188	48,077	50			
	SVGA_75	75	46,875	49,5			
	SVGA_85	85,061	53,674	56,25			
	SVGA_120 (Reduce Blanking)	119,854	77,425	83	Поддерживается		
1024 x 768	XGA_60	60,004	48,363	65	Поддерживается	Поддерживается	Поддерживается
	XGA_70	70,069	56,476	75			
	XGA_75	75,029	60,023	78,75			
	XGA_85	84,997	68,667	94,5			
	XGA_120 (Reduce Blanking)	119,989	97,551	115,5	Поддерживается		
1152 x 864	1152 x 864_75	75	67,5	108			
1024 x 576	Режим синхр. NB	60	35,82	46,966			
1024 x 600	Режим синхр. NB	64,995	41,467	51,419			
1280 x 720	1280 x 720_60	60	45	74,25	Поддерживается	Поддерживается	Поддерживается
1280 x 768	1280 x 768_60	59,87	47,776	79,5	Поддерживается	Поддерживается	Поддерживается
1280 x 800	WXGA_60	59,81	49,702	83,5	Поддерживается	Поддерживается	Поддерживается
	WXGA_75	74,934	62,795	106,5			
	WXGA_85	84,88	71,554	122,5			
	WXGA_120 (Reduce Blanking)	119,909	101,563	146,25	Поддерживается		
1280 x 1024	SXGA_60	60,02	63,981	108		Поддерживается	Поддерживается
	SXGA_75	75,025	79,976	135			
	SXGA_85	85,024	91,146	157,5			
1280 x 960	1280 x 960_60	60	60	108		Поддерживается	Поддерживается
	1280 x 960_85	85,002	85,938	148,5			
1360 x 768	1360 x 768_60	60,015	47,712	85,5		Поддерживается	Поддерживается

Разрешение	Режим	Обновить частота (Гц)	H-частота (кГц)	Тактовая частота (МГц)	Синхр. 3D		
					Черед. Кадров	Верхнее/нижнее	Совмещ. по гор.
1440 x 900	WXGA+_60	59,887	55,935	106,5		Поддерживается	Поддерживается
1400 x 1050	SXGA+_60	59,978	65,317	121,75		Поддерживается	Поддерживается
1600 x 1200	UXGA	60	75	162		Поддерживается	Поддерживается
1680 x 1050	1680 x 1050_60	59,954	65,29	146,25		Поддерживается	Поддерживается
640 x 480 при 67 Гц	MAC13	66,667	35	30,24			
832 x 624 при 75 Гц	MAC16	74,546	49,722	57,28			
1024 x 768 при 75 Гц	MAC19	75,020	60,241	80			
1152 x 870 при 75 Гц	MAC21	75,06	68,68	100			
1920 x 1080 (VESA)	1920 x 1080_60	60	67,5	148,5			

HDMI (Видео)

Режим Видео	Разрешение	Частота строк (кГц)	Верт. частота (Гц)	Тактовая частота развертки (МГц)	Синхр. 3D			
					Черед. Кадров	Упаковка кадров	Верхнее/нижнее	Совмещ. по гор.
480i	720(1440) x 480	15,73	59,94	27	Поддерживается			
480p	720 x 480	31,47	59,94	27	Поддерживается		Поддерживается	Поддерживается
576i	720(1440) x 576	15,63	50	27	Поддерживается			
576p	720 x 576	31,25	50	27	Поддерживается		Поддерживается	Поддерживается
720/50p	1280 x 720	37,5	50	74,25		Поддерживается	Поддерживается	
720/60p	1280 x 720	45	60	74,25		Поддерживается	Поддерживается	
1080/50i	1920 x 1080	28,13	50	74,25				Поддерживается
1080/60i	1920 x 1080	33,75	60	74,25				Поддерживается
1080/24P	1920 x 1080	27	24	74,25		Поддерживается	Поддерживается	
1080/50P	1920 x 1080	56,25	50	148,5			Поддерживается	Поддерживается
1080/60P	1920 x 1080	67,5	60	148,5			Поддерживается	Поддерживается

Таблица кодов ИК-управления

Кнопка	Формат	Байт 1	Байт 2	Байт 3	Байт 4
 On	NEC-F2	83	F4	4F	B0
 Off	NEC-F2	83	F4	4E	B1
COMP	NEC-F2	83	F4	41	BE
HDMI/HDMI 1	NEC-F2	83	F4	58	A7
HDMI 2	NEC-F2	83	F4	59	A6
Auto Sync	NEC-F2	83	F4	8	F7
Source	NEC-F2	83	F4	40	BF
 Вверх/ 	NEC-F2	83	F4	0B	F4
 Влево	NEC-F2	83	F4	0E	F1
Enter	NEC-F2	83	F4	15	EA
 Вправо	NEC-F2	83	F4	0F	F0
 Вниз/ 	NEC-F2	83	F4	0C	F3
Menu	NEC-F2	83	F4	30	CF
 (ИНФОРМАЦИЯ)	NEC-F2	83	F4	97	68
Exit	NEC-F2	83	F4	28	D7
Aspect	NEC-F2	83	F4	13	EC
Freeze	NEC-F2	83	F4	03	FC
Pattern	NEC-F2	83	F4	55	AA
Blank	NEC-F2	83	F4	7	F8
PgUp	NEC-F2	83	F4	06	F9
PgDn	NEC-F2	83	F4	05	FA
 (Отключение звука)	NEC-F2	83	F4	14	EB
 - (Уменьшение громкости)	NEC-F2	83	F4	83	7C
 + (Увеличение громкости)	NEC-F2	83	F4	82	7D
 (Крупнее)	NEC-F2	83	F4	67	98
 (Мельче)	NEC-F2	83	F4	68	97
Eco Mode	NEC-F2	83	F4	2B	D4
Color Mode	NEC-F2	83	F4	10	EF

Код адреса

Код 1	83F4
Код 2	93F4
Код 3	A3F4
Код 4	B3F4
Код 5	C3F4
Код 6	D3F4
Код 7	E3F4
Код 8	F3F4

Таблица команд RS-232

Назначение контактов

Контакт	Описание	Контакт	Описание
1	НЗ	2	ПРМ
3	ПРД	4	НЗ
5	ЗЕМЛЯ	6	НЗ
7	Запрос на передачу	8	Сброс передачи
9	НЗ		



Интерфейс

Протокол RS-232	
Скорость передачи	115200 бит/с (по умолчанию)
Размерность данных	8 бит
Контроль четности	Нет
Стоповый бит	1 бит
Управление потоком	Нет

Таблица команд

Функция	Тип	Действие	Команда
Питание	Запись	ВКЛ.	0x06 0x14 0x00 0x04 0x00 0x34 0x11 0x00 0x00 0x5D
Питание	Запись	ВЫКЛ.	0x06 0x14 0x00 0x04 0x00 0x34 0x11 0x01 0x00 0x5E
Питание	Запись	ВКЛ./ВЫКЛ.	0x06 0x14 0x00 0x04 0x00 0x34 0x11 0x34 0x00 0x91
Питание	Чтение	Состояние	0x07 0x14 0x00 0x05 0x00 0x34 0x00 0x00 0x11 0x00 0x5E
Сбросить настройки	Запись	Сбросить настройки	0x06 0x14 0x00 0x04 0x00 0x34 0x11 0x02 0x00 0x5F
Сбросить настройки цвета	Запись	Сбросить настройки цвета	0x06 0x14 0x00 0x04 0x00 0x34 0x11 0x2A 0x00 0x87
Начальный экран	Запись	Черный	0x06 0x14 0x00 0x04 0x00 0x34 0x11 0x0A 0x00 0x67
Начальный экран	Запись	Синий	0x06 0x14 0x00 0x04 0x00 0x34 0x11 0x0A 0x01 0x68
Начальный экран	Запись	ViewSonic	0x06 0x14 0x00 0x04 0x00 0x34 0x11 0x0A 0x02 0x69
Начальный экран	Чтение	Состояние	0x07 0x14 0x00 0x05 0x00 0x34 0x00 0x00 0x11 0x0A 0x68
Быстрое включение	Запись	ВЫКЛ.	0x06 0x14 0x00 0x04 0x00 0x34 0x11 0x0B 0x00 0x68
Быстрое включение	Запись	ВКЛ.	0x06 0x14 0x00 0x04 0x00 0x34 0x11 0x0B 0x01 0x69
Быстрое включение	Чтение	Состояние	0x07 0x14 0x00 0x05 0x00 0x34 0x00 0x00 0x11 0x0B 0x69
Режим высокогорья	Запись	ВЫКЛ.	0x06 0x14 0x00 0x04 0x00 0x34 0x11 0x0C 0x00 0x69
Режим высокогорья	Запись	ВКЛ.	0x06 0x14 0x00 0x04 0x00 0x34 0x11 0x0C 0x01 0x6A

Функция	Тип	Действие	Команда
Режим высокогорья	Чтение	Состояние	0x07 0x14 0x00 0x05 0x00 0x34 0x00 0x00 0x11 0x0C 0x6A
Режим лампы	Запись	Обычный	0x06 0x14 0x00 0x04 0x00 0x34 0x11 0x10 0x00 0x6D
Режим лампы	Запись	Eco	0x06 0x14 0x00 0x04 0x00 0x34 0x11 0x10 0x01 0x6E
Режим лампы	Запись	Dynamic Eco	0x06 0x14 0x00 0x04 0x00 0x34 0x11 0x10 0x02 0x6F
Режим лампы	Запись	Супер эко+	0x06 0x14 0x00 0x04 0x00 0x34 0x11 0x10 0x03 0x70
Режим лампы	Чтение	Состояние	0x07 0x14 0x00 0x05 0x00 0x34 0x00 0x00 0x11 0x10 0x6E
Сообщение	Запись	ВЫКЛ.	0x06 0x14 0x00 0x04 0x00 0x34 0x11 0x27 0x00 0x84
Сообщение	Запись	ВКЛ.	0x06 0x14 0x00 0x04 0x00 0x34 0x11 0x27 0x01 0x85
Сообщение	Чтение	Состояние	0x07 0x14 0x00 0x05 0x00 0x34 0x00 0x00 0x11 0x27 0x85
Положение проектора	Запись	Спер. - стол	0x06 0x14 0x00 0x04 0x00 0x34 0x12 0x00 0x00 0x5E
Положение проектора	Запись	Сзади на столе	0x06 0x14 0x00 0x04 0x00 0x34 0x12 0x00 0x01 0x5F
Положение проектора	Запись	Сзади на потолок	0x06 0x14 0x00 0x04 0x00 0x34 0x12 0x00 0x02 0x60
Положение проектора	Запись	Спер. - потолок	0x06 0x14 0x00 0x04 0x00 0x34 0x12 0x00 0x03 0x61
Положение проектора	Чтение	Состояние	0x07 0x14 0x00 0x05 0x00 0x34 0x00 0x00 0x12 0x00 0x5F
Синхр. 3D	Запись	ВЫКЛ.	0x06 0x14 0x00 0x04 0x00 0x34 0x12 0x20 0x00 0x7E
Синхр. 3D	Запись	Авто	0x06 0x14 0x00 0x04 0x00 0x34 0x12 0x20 0x01 0x7F
Синхр. 3D	Запись	Черед. Кадров	0x06 0x14 0x00 0x04 0x00 0x34 0x12 0x20 0x02 0x80
Синхр. 3D	Запись	Упаковка кадров	0x06 0x14 0x00 0x04 0x00 0x34 0x12 0x20 0x03 0x81
Синхр. 3D	Запись	Верхнее/нижнее	0x06 0x14 0x00 0x04 0x00 0x34 0x12 0x20 0x04 0x82
Синхр. 3D	Запись	Совмещ. по гор.	0x06 0x14 0x00 0x04 0x00 0x34 0x12 0x20 0x05 0x83
Синхр. 3D	Чтение	Состояние	0x07 0x14 0x00 0x05 0x00 0x34 0x00 0x00 0x12 0x20 0x7F
Синхр. 3D - Инвертировать	Запись	ВЫКЛ.	0x06 0x14 0x00 0x04 0x00 0x34 0x12 0x21 0x00 0x7F
Синхр. 3D - Инвертировать	Запись	ВКЛ.	0x06 0x14 0x00 0x04 0x00 0x34 0x12 0x21 0x01 0x80
Синхр. 3D - Инвертировать	Чтение	Состояние	0x07 0x14 0x00 0x05 0x00 0x34 0x00 0x00 0x12 0x21 0x80
Контрастность	Запись	Уменьшить	0x06 0x14 0x00 0x04 0x00 0x34 0x12 0x02 0x00 0x60
Контрастность	Запись	Увеличить	0x06 0x14 0x00 0x04 0x00 0x34 0x12 0x02 0x01 0x61
Контрастность	Чтение	Получить значение	0x07 0x14 0x00 0x05 0x00 0x34 0x00 0x00 0x12 0x02 0x61
Яркость	Запись	Уменьшить	0x06 0x14 0x00 0x04 0x00 0x34 0x12 0x03 0x00 0x61
Яркость	Запись	Увеличить	0x06 0x14 0x00 0x04 0x00 0x34 0x12 0x03 0x01 0x62
Яркость	Чтение	Получить значение	0x07 0x14 0x00 0x05 0x00 0x34 0x00 0x00 0x12 0x03 0x62
Формат	Запись	Авто	0x06 0x14 0x00 0x04 0x00 0x34 0x12 0x04 0x00 0x62
Формат	Запись	4:3	0x06 0x14 0x00 0x04 0x00 0x34 0x12 0x04 0x02 0x64
Формат	Запись	16:9	0x06 0x14 0x00 0x04 0x00 0x34 0x12 0x04 0x03 0x65
Формат	Запись	16:10	0x06 0x14 0x00 0x04 0x00 0x34 0x12 0x04 0x04 0x66

Функция	Тип	Действие	Команда
Формат	Запись	Собственный	0x06 0x14 0x00 0x04 0x00 0x34 0x12 0x04 0x09 0x6B
Формат	Запись	Цикл	0x06 0x14 0x00 0x04 0x00 0x34 0x13 0x31 0x00 0x90
Формат	Чтение	Получить значение	0x07 0x14 0x00 0x05 0x00 0x34 0x00 0x00 0x12 0x04 0x63
Авторегулировка	Запись	Выполнить	0x06 0x14 0x00 0x04 0x00 0x34 0x12 0x05 0x00 0x63
Положение по горизонтали	Запись	Сдвиг вправо	0x06 0x14 0x00 0x04 0x00 0x34 0x12 0x06 0x01 0x65
Положение по горизонтали	Запись	Сдвиг влево	0x06 0x14 0x00 0x04 0x00 0x34 0x12 0x06 0x00 0x64
Положение по горизонтали	Чтение	Получить значение	0x07 0x14 0x00 0x05 0x00 0x34 0x00 0x00 0x12 0x06 0x65
Положение по вертикали	Запись	Сдвиг вверх	0x06 0x14 0x00 0x04 0x00 0x34 0x12 0x07 0x00 0x65
Положение по вертикали	Запись	Сдвиг вниз	0x06 0x14 0x00 0x04 0x00 0x34 0x12 0x07 0x01 0x66
Положение по вертикали	Чтение	Получить значение	0x07 0x14 0x00 0x05 0x00 0x34 0x00 0x00 0x12 0x07 0x66
Цветовая температура	Запись	5500K	0x06 0x14 0x00 0x04 0x00 0x34 0x12 0x08 0x00 0x66
Цветовая температура	Запись	6500K	0x06 0x14 0x00 0x04 0x00 0x34 0x12 0x08 0x01 0x67
Цветовая температура	Запись	8000K	0x06 0x14 0x00 0x04 0x00 0x34 0x12 0x08 0x03 0x69
Цветовая температура	Чтение	Получить значение	0x07 0x14 0x00 0x05 0x00 0x34 0x00 0x00 0x12 0x08 0x67
Цветовая температура - Усил. кр.	Запись	Уменьшить	0x06 0x14 0x00 0x05 0x00 0x34 0x12 0x3A 0x00 0x00 0x99
Цветовая температура - Усил. кр.	Запись	Увеличить	0x06 0x14 0x00 0x05 0x00 0x34 0x12 0x3A 0x00 0x01 0x9A
Цветовая температура - Усил. кр.	Чтение	Получить значение	0x07 0x14 0x00 0x05 0x00 0x34 0x00 0x00 0x12 0x3B 0x9A
Цветовая температура - Усил. зел.	Запись	Уменьшить	0x06 0x14 0x00 0x05 0x00 0x34 0x12 0x3A 0x01 0x00 0x9A
Цветовая температура - Усил. зел.	Запись	Увеличить	0x06 0x14 0x00 0x05 0x00 0x34 0x12 0x3A 0x01 0x01 0x9B
Цветовая температура - Усил. зел.	Чтение	Получить значение	0x07 0x14 0x00 0x05 0x00 0x34 0x00 0x00 0x12 0x3C 0x9B
Цветовая температура - Усил. син.	Запись	Уменьшить	0x06 0x14 0x00 0x05 0x00 0x34 0x12 0x3A 0x02 0x00 0x9B
Цветовая температура - Усил. син.	Запись	Увеличить	0x06 0x14 0x00 0x05 0x00 0x34 0x12 0x3A 0x02 0x01 0x9C
Цветовая температура - Усил. син.	Чтение	Получить значение	0x07 0x14 0x00 0x05 0x00 0x34 0x00 0x00 0x12 0x3D 0x9C

Функция	Тип	Действие	Команда
Цветовая температура - Смещ. кр.	Запись	Уменьшить	0x06 0x14 0x00 0x05 0x00 0x34 0x12 0x3E 0x00 0x00 0x9D
Цветовая температура - Смещ. кр.	Запись	Увеличить	0x06 0x14 0x00 0x05 0x00 0x34 0x12 0x3E 0x00 0x01 0x9E
Цветовая температура - Смещ. кр.	Чтение	Получить значение	0x07 0x14 0x00 0x05 0x00 0x34 0x00 0x00 0x12 0x3F 0x9E
Цветовая температура - Смещ. зел.	Запись	Уменьшить	0x06 0x14 0x00 0x05 0x00 0x34 0x12 0x3E 0x01 0x00 0x9E
Цветовая температура - Усил. зел.	Запись	Увеличить	0x06 0x14 0x00 0x05 0x00 0x34 0x12 0x3E 0x01 0x01 0x9F
Цветовая температура - Смещ. зел.	Чтение	Получить значение	0x07 0x14 0x00 0x05 0x00 0x34 0x00 0x00 0x12 0x40 0x9F
Цветовая температура - Смещ. син.	Запись	Уменьшить	0x06 0x14 0x00 0x05 0x00 0x34 0x12 0x3E 0x02 0x00 0x9F
Цветовая температура - Смещ. син.	Запись	Увеличить	0x06 0x14 0x00 0x05 0x00 0x34 0x12 0x3E 0x02 0x01 0xA0
Цветовая температура - Смещ. син.	Чтение	Получить значение	0x07 0x14 0x00 0x05 0x00 0x34 0x00 0x00 0x12 0x41 0xA0
Пустой экран	Запись	ВКЛ.	0x06 0x14 0x00 0x04 0x00 0x34 0x12 0x09 0x01 0x68
Пустой экран	Запись	ВЫКЛ.	0x06 0x14 0x00 0x04 0x00 0x34 0x12 0x09 0x00 0x67
Пустой экран	Чтение	Состояние	0x07 0x14 0x00 0x05 0x00 0x34 0x00 0x00 0x12 0x09 0x68
Корр. трапец. искаж. по верт.	Запись	Уменьшить	0x06 0x14 0x00 0x04 0x00 0x34 0x12 0x0A 0x00 0x68
Корр. трапец. искаж. по верт.	Запись	Увеличить	0x06 0x14 0x00 0x04 0x00 0x34 0x12 0x0A 0x01 0x69
Корр. трапец. искаж. по верт.	Чтение	Получить значение	0x07 0x14 0x00 0x05 0x00 0x34 0x00 0x00 0x12 0x0A 0x69
Цветовой режим	Запись	Макс. Яркость	0x06 0x14 0x00 0x04 0x00 0x34 0x12 0x0B 0x00 0x69
Цветовой режим	Запись	Фильм	0x06 0x14 0x00 0x04 0x00 0x34 0x12 0x0B 0x01 0x6A
Цветовой режим	Запись	СТАНДАРТНАЯ	0x06 0x14 0x00 0x04 0x00 0x34 0x12 0x0B 0x04 0x6D
Цветовой режим	Запись	Спорт	0x06 0x14 0x00 0x04 0x00 0x34 0x12 0x0B 0x11 0x7A
Цветовой режим	Запись	Игры	0x06 0x14 0x00 0x04 0x00 0x34 0x12 0x0B 0x12 0x7B
Цветовой режим	Запись	Цикл	0x06 0x14 0x00 0x04 0x00 0x34 0x13 0x33 0x00 0x92
Цветовой режим	Запись	Пользов. 1	0x06 0x14 0x00 0x04 0x00 0x34 0x12 0x0B 0x18 0x81
Цветовой режим	Запись	Пользов. 2	0x06 0x14 0x00 0x04 0x00 0x34 0x12 0x0B 0x19 0x82
Цветовой режим	Чтение	Состояние	0x07 0x14 0x00 0x05 0x00 0x34 0x00 0x00 0x12 0x0B 0x6A
Сбросить текущие настр. цвета	Запись	Сброс	0x06 0x14 0x00 0x04 0x00 0x34 0x11 0x2A 0x00 0x87
Основной цвет	Запись	R	0x06 0x14 0x00 0x04 0x00 0x34 0x12 0x10 0x00 0x6E
Основной цвет	Запись	G	0x06 0x14 0x00 0x04 0x00 0x34 0x12 0x10 0x01 0x6F

Функция	Тип	Действие	Команда
Основной цвет	Запись	B	0x06 0x14 0x00 0x04 0x00 0x34 0x12 0x10 0x02 0x70
Основной цвет	Запись	C	0x06 0x14 0x00 0x04 0x00 0x34 0x12 0x10 0x03 0x71
Основной цвет	Запись	M	0x06 0x14 0x00 0x04 0x00 0x34 0x12 0x10 0x04 0x72
Основной цвет	Запись	Y	0x06 0x14 0x00 0x04 0x00 0x34 0x12 0x10 0x05 0x73
Основной цвет	Чтение	Состояние	0x07 0x14 0x00 0x05 0x00 0x34 0x00 0x00 0x12 0x10 0x6F
Оттенок/тон	Запись	Уменьшить	0x06 0x14 0x00 0x04 0x00 0x34 0x12 0x11 0x00 0x6F
Оттенок/тон	Запись	Увеличить	0x06 0x14 0x00 0x04 0x00 0x34 0x12 0x11 0x01 0x70
Оттенок/тон	Чтение	Получить значение	0x07 0x14 0x00 0x05 0x00 0x34 0x00 0x00 0x12 0x11 0x70
Насыщенность	Запись	Уменьшить	0x06 0x14 0x00 0x04 0x00 0x34 0x12 0x12 0x00 0x70
Насыщенность	Запись	Увеличить	0x06 0x14 0x00 0x04 0x00 0x34 0x12 0x12 0x01 0x71
Насыщенность	Чтение	Получить значение	0x07 0x14 0x00 0x05 0x00 0x34 0x00 0x00 0x12 0x12 0x71
Усиление	Запись	Уменьшить	0x06 0x14 0x00 0x04 0x00 0x34 0x12 0x13 0x00 0x71
Усиление	Запись	Увеличить	0x06 0x14 0x00 0x04 0x00 0x34 0x12 0x13 0x01 0x72
Усиление	Чтение	Получить значение	0x07 0x14 0x00 0x05 0x00 0x34 0x00 0x00 0x12 0x13 0x72
Резкость	Запись	Уменьшить	0x06 0x14 0x00 0x04 0x00 0x34 0x12 0x0E 0x00 0x6C
Резкость	Запись	Увеличить	0x06 0x14 0x00 0x04 0x00 0x34 0x12 0x0E 0x01 0x6D
Резкость	Чтение	Получить значение	0x07 0x14 0x00 0x05 0x00 0x34 0x00 0x00 0x12 0x0E 0x6D
Стоп-кадр	Запись	ВКЛ.	0x06 0x14 0x00 0x04 0x00 0x34 0x13 0x00 0x01 0x60
Стоп-кадр	Запись	ВЫКЛ.	0x06 0x14 0x00 0x04 0x00 0x34 0x13 0x00 0x00 0x5F
Стоп-кадр	Чтение	Состояние	0x07 0x14 0x00 0x05 0x00 0x34 0x00 0x00 0x13 0x00 0x60
Источник вх. сигнала	Запись	D-Sub / Comp. 1	0x06 0x14 0x00 0x04 0x00 0x34 0x13 0x01 0x00 0x60
Источник вх. сигнала	Запись	HDMI 1	0x06 0x14 0x00 0x04 0x00 0x34 0x13 0x01 0x03 0x63
Источник вх. сигнала	Запись	HDMI 2	0x06 0x14 0x00 0x04 0x00 0x34 0x13 0x01 0x07 0x67
Источник вх. сигнала	Чтение	Состояние	0x07 0x14 0x00 0x05 0x00 0x34 0x00 0x00 0x13 0x01 0x61
Быстрый автопоиск	Запись	ВКЛ.	0x06 0x14 0x00 0x04 0x00 0x34 0x13 0x02 0x01 0x62
Быстрый автопоиск	Запись	ВЫКЛ.	0x06 0x14 0x00 0x04 0x00 0x34 0x13 0x02 0x00 0x61
Быстрый автопоиск	Чтение	Состояние	0x07 0x14 0x00 0x05 0x00 0x34 0x00 0x00 0x13 0x02 0x62
Отключение звука	Запись	ВКЛ.	0x06 0x14 0x00 0x04 0x00 0x34 0x14 0x00 0x01 0x61
Отключение звука	Запись	ВЫКЛ.	0x06 0x14 0x00 0x04 0x00 0x34 0x14 0x00 0x00 0x60
Отключение звука	Чтение	Состояние	0x07 0x14 0x00 0x05 0x00 0x34 0x00 0x00 0x14 0x00 0x61
Громкость	Запись	Увеличить	0x06 0x14 0x00 0x04 0x00 0x34 0x14 0x01 0x00 0x61
Громкость	Запись	Уменьшить	0x06 0x14 0x00 0x04 0x00 0x34 0x14 0x02 0x00 0x62
Громкость	Запись	Записать значение	0x06 0x14 0x00 0x04 0x00 0x34 0x13 0x2A 0x11 0x9A
Громкость	Чтение	Получить значение	0x07 0x14 0x00 0x05 0x00 0x34 0x00 0x00 0x14 0x03 0x64

Функция	Тип	Действие	Команда
Язык	Запись	English	0x06 0x14 0x00 0x04 0x00 0x34 0x15 0x00 0x00 0x61
Язык	Запись	Français	0x06 0x14 0x00 0x04 0x00 0x34 0x15 0x00 0x01 0x62
Язык	Запись	Deutsch	0x06 0x14 0x00 0x04 0x00 0x34 0x15 0x00 0x02 0x63
Язык	Запись	Italiano	0x06 0x14 0x00 0x04 0x00 0x34 0x15 0x00 0x03 0x64
Язык	Запись	Español	0x06 0x14 0x00 0x04 0x00 0x34 0x15 0x00 0x04 0x65
Язык	Запись	Русский	0x06 0x14 0x00 0x04 0x00 0x34 0x15 0x00 0x05 0x66
Язык	Запись	繁體中文	0x06 0x14 0x00 0x04 0x00 0x34 0x15 0x00 0x06 0x67
Язык	Запись	简体中文	0x06 0x14 0x00 0x04 0x00 0x34 0x15 0x00 0x07 0x68
Язык	Запись	日本語	0x06 0x14 0x00 0x04 0x00 0x34 0x15 0x00 0x08 0x69
Язык	Запись	한국어	0x06 0x14 0x00 0x04 0x00 0x34 0x15 0x00 0x09 0x6A
Язык	Запись	Svenska	0x06 0x14 0x00 0x04 0x00 0x34 0x15 0x00 0x0a 0x6B
Язык	Запись	Nederlands	0x06 0x14 0x00 0x04 0x00 0x34 0x15 0x00 0x0b 0x6C
Язык	Запись	Türkçe	0x06 0x14 0x00 0x04 0x00 0x34 0x15 0x00 0x0c 0x6D
Язык	Запись	Čeština	0x06 0x14 0x00 0x04 0x00 0x34 0x15 0x00 0x0d 0x6E
Язык	Запись	Português	0x06 0x14 0x00 0x04 0x00 0x34 0x15 0x00 0x0e 0x6F
Язык	Запись	ไทย	0x06 0x14 0x00 0x04 0x00 0x34 0x15 0x00 0x0f 0x70
Язык	Запись	Polski	0x06 0x14 0x00 0x04 0x00 0x34 0x15 0x00 0x10 0x71
Язык	Запись	Suomi	0x06 0x14 0x00 0x04 0x00 0x34 0x15 0x00 0x11 0x72
Язык	Запись	العربية	0x06 0x14 0x00 0x04 0x00 0x34 0x15 0x00 0x12 0x73
Язык	Запись	Indonesia	0x06 0x14 0x00 0x04 0x00 0x34 0x15 0x00 0x13 0x74
Язык	Запись	हिंदी	0x06 0x14 0x00 0x04 0x00 0x34 0x15 0x00 0x14 0x75
Язык	Запись	Tiếng Việt	0x06 0x14 0x00 0x04 0x00 0x34 0x15 0x00 0x15 0x76
Язык	Запись	Ελληνικά	0x06 0x14 0x00 0x04 0x00 0x34 0x15 0x00 0x16 0x77
Язык	Чтение	Состояние	0x07 0x14 0x00 0x05 0x00 0x34 0x00 0x00 0x15 0x00 0x62
Срок службы лампы	Запись	Сбросить в НОЛЬ	0x06 0x14 0x00 0x04 0x00 0x34 0x15 0x01 0x00 0x62
Срок службы лампы	Чтение	Получить время исп. лампы	0x07 0x14 0x00 0x05 0x00 0x34 0x00 0x00 0x15 0x01 0x63
Формат HDMI	Запись	RGB	0x06 0x14 0x00 0x04 0x00 0x34 0x11 0x28 0x00 0x85
Формат HDMI	Запись	YUV	0x06 0x14 0x00 0x04 0x00 0x34 0x11 0x28 0x01 0x86
Формат HDMI	Запись	Авто	0x06 0x14 0x00 0x04 0x00 0x34 0x11 0x28 0x02 0x87
Формат HDMI	Чтение	Состояние	0x07 0x14 0x00 0x05 0x00 0x34 0x00 0x00 0x11 0x28 0x86
Диапазон HDMI	Запись	Улучшенный	0x06 0x14 0x00 0x04 0x00 0x34 0x11 0x29 0x00 0x86
Диапазон HDMI	Запись	Обычный	0x06 0x14 0x00 0x04 0x00 0x34 0x11 0x29 0x01 0x87
Диапазон HDMI	Запись	Авто	0x06 0x14 0x00 0x04 0x00 0x34 0x11 0x29 0x02 0x88
Диапазон HDMI	Чтение	Состояние	0x07 0x14 0x00 0x05 0x00 0x34 0x00 0x00 0x11 0x29 0x87
СЕС	Запись	ВЫКЛ.	0x06 0x14 0x00 0x04 0x00 0x34 0x11 0x2B 0x00 0x88
СЕС	Запись	ВКЛ.	0x06 0x14 0x00 0x04 0x00 0x34 0x11 0x2B 0x01 0x89
СЕС	Чтение	Состояние	0x07 0x14 0x00 0x05 0x00 0x34 0x00 0x00 0x11 0x2B 0x89
Состояние ошибки	Чтение	Состояние	0x07 0x14 0x00 0x05 0x00 0x34 0x00 0x00 0x0C 0x0D 0x66
Brilliant Color	Запись	ВЫКЛ.	0x06 0x14 0x00 0x04 0x00 0x34 0x12 0x0F 0x00 0x6D

Функция	Тип	Действие	Команда
Brilliant Color	Запись	Цвет 1	0x06 0x14 0x00 0x04 0x00 0x34 0x12 0x0F 0x01 0x6E
Brilliant Color	Запись	Цвет 2	0x06 0x14 0x00 0x04 0x00 0x34 0x12 0x0F 0x02 0x6F
Brilliant Color	Запись	Цвет 3	0x06 0x14 0x00 0x04 0x00 0x34 0x12 0x0F 0x03 0x70
Brilliant Color	Запись	Цвет 4	0x06 0x14 0x00 0x04 0x00 0x34 0x12 0x0F 0x04 0x71
Brilliant Color	Запись	Цвет 5	0x06 0x14 0x00 0x04 0x00 0x34 0x12 0x0F 0x05 0x72
Brilliant Color	Запись	Цвет 6	0x06 0x14 0x00 0x04 0x00 0x34 0x12 0x0F 0x06 0x73
Brilliant Color	Запись	Цвет 7	0x06 0x14 0x00 0x04 0x00 0x34 0x12 0x0F 0x07 0x74
Brilliant Color	Запись	Цвет 8	0x06 0x14 0x00 0x04 0x00 0x34 0x12 0x0F 0x08 0x75
Brilliant Color	Запись	Цвет 9	0x06 0x14 0x00 0x04 0x00 0x34 0x12 0x0F 0x09 0x76
Brilliant Color	Запись	Цвет 10	0x06 0x14 0x00 0x04 0x00 0x34 0x12 0x0F 0x0A 0x77
Brilliant Color	Чтение	Состояние	0x07 0x14 0x00 0x05 0x00 0x34 0x00 0x00 0x12 0x0F 0x6E
Код пульта ДУ	Запись	Код 1	0x06 0x14 0x00 0x04 0x00 0x34 0x0C 0x48 0x00 0xA0
Код пульта ДУ	Запись	Код 2	0x06 0x14 0x00 0x04 0x00 0x34 0x0C 0x48 0x01 0xA1
Код пульта ДУ	Запись	Код 3	0x06 0x14 0x00 0x04 0x00 0x34 0x0C 0x48 0x02 0xA2
Код пульта ДУ	Запись	Код 4	0x06 0x14 0x00 0x04 0x00 0x34 0x0C 0x48 0x03 0xA3
Код пульта ДУ	Запись	Код 5	0x06 0x14 0x00 0x04 0x00 0x34 0x0C 0x48 0x04 0xA4
Код пульта ДУ	Запись	Код 6	0x06 0x14 0x00 0x04 0x00 0x34 0x0C 0x48 0x05 0xA5
Код пульта ДУ	Запись	Код 7	0x06 0x14 0x00 0x04 0x00 0x34 0x0C 0x48 0x06 0xA6
Код пульта ДУ	Запись	Код 8	0x06 0x14 0x00 0x04 0x00 0x34 0x0C 0x48 0x07 0xA7
Код пульта ДУ	Чтение	Состояние	0x07 0x14 0x00 0x05 0x00 0x34 0x00 0x00 0x0C 0x48 0xA1
Переразвертка	Запись	ВЫКЛ.	0x06 0x14 0x00 0x04 0x00 0x34 0x11 0x33 0x00 0x90
Переразвертка	Запись	Значение 1	0x06 0x14 0x00 0x04 0x00 0x34 0x11 0x33 0x01 0x91
Переразвертка	Запись	Значение 2	0x06 0x14 0x00 0x04 0x00 0x34 0x11 0x33 0x02 0x92
Переразвертка	Запись	Значение 3	0x06 0x14 0x00 0x04 0x00 0x34 0x11 0x33 0x03 0x93
Переразвертка	Запись	Значение 4	0x06 0x14 0x00 0x04 0x00 0x34 0x11 0x33 0x04 0x94
Переразвертка	Запись	Значение 5	0x06 0x14 0x00 0x04 0x00 0x34 0x11 0x33 0x05 0x95
Переразвертка	Чтение	Получить значение	0x07 0x14 0x00 0x05 0x00 0x34 0x00 0x00 0x11 0x33 0x91
Клавиша ДУ	Запись	Меню	0x02 0x14 0x00 0x04 0x00 0x34 0x02 0x04 0x0F 0x61
Клавиша ДУ	Запись	Выход	0x02 0x14 0x00 0x04 0x00 0x34 0x02 0x04 0x13 0x65
Клавиша ДУ	Запись	Вверх	0x02 0x14 0x00 0x04 0x00 0x34 0x02 0x04 0x0B 0x5D
Клавиша ДУ	Запись	Вниз	0x02 0x14 0x00 0x04 0x00 0x34 0x02 0x04 0x0C 0x5E
Клавиша ДУ	Запись	Влево	0x02 0x14 0x00 0x04 0x00 0x34 0x02 0x04 0x0D 0x5F
Клавиша ДУ	Запись	Вправо	0x02 0x14 0x00 0x04 0x00 0x34 0x02 0x04 0x0E 0x60
Клавиша ДУ	Запись	Источник	0x02 0x14 0x00 0x04 0x00 0x34 0x02 0x04 0x04 0x56
Клавиша ДУ	Запись	Ввод	0x02 0x14 0x00 0x04 0x00 0x34 0x02 0x04 0x15 0x67
Клавиша ДУ	Запись	Авто	0x02 0x14 0x00 0x04 0x00 0x34 0x02 0x04 0x08 0x5A
Температура при работе	Чтение	Получить значение	0x07 0x14 0x00 0x05 0x00 0x34 0x00 0x00 0x15 0x03 0x65
Цикл режима лампы	Запись	Цикл режима лампы	0x06 0x14 0x00 0x04 0x00 0x34 0x13 0x36 0x00 0x95

Список терминов

В этом разделе приводится список стандартных терминов, используемых в моделях проекторов. Все термины перечислены в алфавитном порядке.

ПРИМЕЧАНИЕ: Некоторые термины могут не быть применимы к вашему проектору.

А **Формат**

Отношение ширины изображения к его высоте.

Auto Sync

Встроенная интеллектуальная функция автоматической регулировки, которая подстраивает значения частоты и тактовой частоты для обеспечения наилучшего качества изображения.

В **Blank**

Временное скрытие изображения с экрана для концентрации внимания аудитории (при необходимости).

Макс. Яркость Режим

Повышает до максимума яркость проецируемого изображения. Этот режим идеально подходит, если требуется максимально высокая яркость изображения, например, при использовании проектора в хорошо освещенном помещении.

Яркость

Регулировка уровней яркости экранного изображения.

С **СЕС (Consumer Electronics Control - Управление бытовой электронной аппаратурой)**

Синхронизация операций включения/выключения питания через HDMI-подключение. Если устройство, также поддерживающее функцию СЕС, подключено к входному разъему HDMI проектора, то при выключении питания проектора также будет автоматически выключаться и питание этого подключенного устройства. При включении питания подключенного устройства автоматически включится и питание проектора.

Цвет

Регулировка насыщенности цвета.

Цветовой режим

В проекторе есть несколько предустановок цветовых режимов для разных условий эксплуатации и источников входного сигнала.

С Цветовая темп.

Пользователи могут выбрать конкретные настройки цветовой температуры в соответствии со своими потребностями.

Значение, используемое проектором по умолчанию	Исходное состояние проектора
8000K	Изображения приобретают голубовато-белый оттенок.
6500K	Цветовая температура по умолчанию. Изображения сохраняют нормальный уровень белого. Рекомендуется для обычных вариантов применения.
5500K	Изображения приобретают красновато-белый оттенок.

Контрастность

Регулировка разности между задним планом (уровень чёрного) и передним планом (уровень белого) изображения.

Ф Кольцо фокусировки

Ручное повышение резкости проецируемого изображения.

G Гамма

Пользователь может вручную выбрать для проектора кривую градаций серого.

Н Диапазон HDMI

Пользователь может выбрать диапазон градаций серого HDMI: 0~255 (расширенный диапазон) , 16~235 (обычный диапазон) или Авто в зависимости от типа обнаруженного сигнала.

Режим высокогорья

Дополнительный режим для использования на высоте от 1500 до 3000 м над уровнем моря и при температуре от 5° С до 25° С. Активация этого режима улучшит охлаждение и производительность проектора.


I ИНФОРМАЦИЯ

Отображается режим синхронизации (входной видеосигнал), номер модели проектора, серийный номер и URL-адрес веб-сайта ViewSonic®.

Выбор входа

Поочередное переключение между разными источниками входного сигнала, доступными для проектора.

К Трапецеидальность

Искажение изображения из-за проецирования не под прямым углом к поверхности. Вертикальные искажения можно исправить нажатием  **кнопка коррекции трапецеидальных искажений.**

L **Настройки лампы**

Информацию о лампе проектора можно просмотреть в разделе "Информация о наработке лампы", а настройки можно отрегулировать в разделе "Режим лампы".

Сдвиг объектива

Объектив проектора можно сдвигать по вертикали, регулируя величину смещения в меню "Сдвиг объектива".

M **Режим Фильм**

Цветовой режим, подходящий для воспроизведения цветных фильмов, видеозаписей с цифровых камер или камер DV через вход с ПК. Лучше всего подходит для слабоосвещенных помещений.

O **Переразвертка**

Обрезанное изображение на экране монитора. Изображение фильма масштабируется так, чтобы на экране не были видны полосы по краям.

P **Образец**

Проецирование сетки, помогающей регулировать и точно настраивать изображение.

Положение проектора

Проецируемое изображение можно регулировать в зависимости от места установки проектора (например, на потолке или сзади проекционного экрана).

R **RS-232**

Стандартный код для последовательной передачи данных, используемый для подключения к другим устройствам или контроллеру через последовательный порт или порт локальной сети.

S **Резкость**

Регулировка качества изображения.

Стандартный режим

Цветовой режим, предназначенный для обычных условий просмотра при естественном освещении.

Z **Кольцо масштабирования**

Ручная регулировка размера проецируемого изображения.

Устранение неполадок

Проблемы общего характера

В этом разделе описываются некоторые проблемы общего характера, которые могут возникнуть при использовании проектора.

Проблема	Возможные решения
Проектор не включается	<ul style="list-style-type: none">• Убедитесь в том, что шнур питания правильно подключен к проектору и розетке питания.• Если процесс охлаждения не завершился, то дождитесь его завершения и затем снова попробуйте включить проектор.• Если описанные выше действия не помогут, то попробуйте подключиться к другой розетке или другому электрическому устройству с такой же розеткой питания.
Нет изображения	<ul style="list-style-type: none">• Убедитесь в том, что кабель от источника видео правильно подключен и что источник видео включен.• Если источник входного сигнала не был выбран автоматически, то выберите правильный источник нажатием кнопки Source на проекторе или на пульте ДУ.
Изображение размыто	<ul style="list-style-type: none">• Отрегулируйте резкость проецируемого изображения вращением Кольца фокусировки.• Убедитесь в том, что проектор и экран выровнены. При необходимости отрегулируйте высоту проектора, а также угол и направление проецирования.
Не работает пульт ДУ	<ul style="list-style-type: none">• Убедитесь в том, что между пультом ДУ и проектором нет препятствий и что расстояние между ними не превышает 8 м (26 футов).• Возможно, батарейки разрядились; проверьте их и при необходимости замените.

Индикаторы

Свечение			Состояние и описание
			
Питание			
Мигает зеленым	Выкл.	Выкл.	Режим ожидания
Зеленый	Выкл.	Выкл.	Включение питания
Зеленый	Выкл.	Выкл.	Обычный режим работы
Мигает зеленым	Выкл.	Выкл.	Обычное охлаждение после выключения питания
Красный	Выкл.	Выкл.	Загрузка
Зеленый	Зеленый	Зеленый	Выгорание выкл.
Лампа			
Мигает зеленым	Выкл.	Красный	Первый источник света - горит, ошибка охлаждения
Выкл.	Выкл.	Красный	Ошибка источника света во время обычной работы
Зеленый	Выкл.	Красный	Сбой при запуске цветового колеса
Нагрев/охлаждение			
Выкл.	Красный	Выкл.	Ошибка вентилятора 1 (фактическая скорость вращения вентилятора выше заданной).
Выкл.	Красный	Красный	Ошибка вентилятора 2 (фактическая скорость вращения вентилятора выше заданной).
Выкл.	Красный	Зеленый	Ошибка вентилятора 3 (фактическая скорость вращения вентилятора выше заданной).
Выкл.	Красный	Оранжевый	Ошибка вентилятора 4 (фактическая скорость вращения вентилятора выше заданной).
Мигает красным	Красный	Выкл.	Ошибка вентилятора 5 (фактическая скорость вращения вентилятора выше заданной).
Мигает красным	Мигает красным	Выкл.	Ошибка вентилятора 6 (фактическая скорость вращения вентилятора выше заданной).
Красный	Красный	Красный	Ошибка теплового датчика 1, обрыв в цепи (обрыв в цепи диода).
Красный	Красный	Зеленый	Ошибка теплового датчика 2, обрыв в цепи (обрыв в цепи диода).
Зеленый	Красный	Красный	Ошибка теплового датчика 1, короткое замыкание в цепи (обрыв в цепи диода).
Выкл.	Красный	Зеленый	Ошибка теплового датчика 2, короткое замыкание в цепи (обрыв в цепи диода).
Оранжевый	Красный	Красный	Температура 1, ошибка (температура выше предельной).
Оранжевый	Красный	Зеленый	Температура 2, ошибка (температура выше предельной).
Выкл.	Зеленый	Красный	Вентилятор IC #1 I2C, ошибка связи.

Обслуживание

Общие меры безопасности

- Обязательно выключите проектор и выньте вилку шнура питания из розетки.
- Запрещается извлекать какие-либо детали из проектора. При необходимости замены любых деталей проектора обращайтесь в компанию ViewSonic® или к продавцу.
- Запрещается распылять или проливать любые жидкости непосредственно на корпус.
- Обращайтесь с проектором бережно, так как на темном корпусе проектора повреждения краски более заметны, чем на светлом корпусе.

Чистка объектива

- Для удаления пыли используйте баллончик со сжатым воздухом.
- Если объектив останется недостаточно чистым, то очистите поверхность специальной салфеткой для чистки объективов и осторожно протрите мягкой тканью, смоченной чистящим средством для объективов.

ВНИМАНИЕ! Запрещается чистить объектив абразивными материалами.

Чистка корпуса

- Для удаления пыли или грязи используйте мягкую безворсовую ткань.
- Если корпус останется недостаточно чистым, то смочите чистую мягкую безворсовую ткань небольшим количеством слабого неабразивного чистящего средства, не содержащего аммиака и спирта, и протрите поверхность.

ВНИМАНИЕ! Запрещается использовать воск, спирт, бензин, растворитель и другие химические моющие средства.

Хранение проектора

При необходимости длительного хранения проектора соблюдайте следующие правила:

- Убедитесь в том, что температура и влажность в месте хранения находятся в рекомендуемом диапазоне.
- Полностью вдвиньте регулировочную ножку внутрь корпуса.
- Извлеките батарейку из пульта ДУ.
- Упакуйте проектор в его оригинальную или аналогичную коробку.

Отказ от ответственности

- ViewSonic® не рекомендует для чистки объектива или корпуса использовать любые чистящие средства, содержащие аммиак или спирт. Известно, что некоторые химические чистящие средства повреждают объектив и/или корпус проектора.
- ViewSonic® не будет отвечать за повреждения, вызванные применением любых чистящих средств, содержащих аммиак или спирт.

Информация о лампе

Этот раздел поможет вам больше узнать о лампе вашего проектора.

Наработка лампы

Во время работы проектора встроенный таймер автоматически подсчитывает продолжительность использования лампы (в часах).

Для получения данных о времени работы лампы (в часах):

1. Нажмите **Menu** для открытия экранного меню и выберите: **Дополнит > Настройки лампы > Информация о наработке лампы**.
2. Нажмите **Enter**, в результате появится страница **Информация о наработке лампы**:
3. Для выхода из меню нажмите **Exit**.

Продление срока службы лампы

Для продления срока службы лампы можно в экранном меню настроить следующие параметры:

Настройка режима лампы

Перевод проектора в режим **Eco**, **Dynamic Eco**, или **Супер эко+** уменьшает шум системы и энергопотребление, а также продлевает срок службы лампы.

Режим лампы	Описание
Обычный	Максимальная яркость лампы.
Eco	Энергопотребление лампы снижается на 20%, уменьшаются яркость и уровень шума вентилятора.
Dynamic Eco	Энергопотребление лампы снижается на 30% в зависимости от уровня яркости содержимого.
Супер эко+	Энергопотребление лампы снижается на 60%, уменьшается яркость для продления срока службы лампы и уменьшения шума от вентилятора.

Для установки Режимы лампы откройте экранное меню, выберите: **Дополнит > Настройки лампы > Режим лампы** и нажмите ◀/▶ для выбора, затем нажмите **Enter**.

Настройка Автоотключение

Эта функция позволяет автоматически выключать проектор, если по истечении заданного периода времени не будет обнаружено никакого источника входного сигнала.

Откройте экранное меню и выберите: **УПРАВЛЕНИЕ ПИТАНИЕМ > Инт. потр. эн. > Автоотключение**, затем нажмите ◀/▶ для отключения или настройки времени.

Время замены лампы

Когда загорится **Индикатор лампы**, установите новую лампу или обратитесь к продавцу.

ВНИМАНИЕ! Использование старой лампы может вызвать нарушение нормальной работы проектора, а в некоторых случаях может привести к взрыву лампы.

Замена лампы

Советуем выключить питание, отсоединить проектор от розетки и обратиться к специалисту по обслуживанию для замены лампы.

> **Нормативная информация и информация по обслуживанию**

Информация о соответствии требованиям

В этом разделе приводятся сведения о соблюдении всех применимых требований и заявления о соответствии нормативным требованиям. Соответствующие подтвержденные заявления относятся к надписям на шильдиках и соответствующей маркировке на устройстве.

Заявление о соответствии требованиям Федеральной Комиссии по связи (ФКС) США

Это устройство соответствует нормам, изложенным в Части 15 Правил ФКС. Эксплуатация допускается при соблюдении следующих двух условий: (1) это устройство не должно создавать вредные помехи, и (2) это устройство должно работать в условиях помех от других источников, включая помехи, которые могут вызвать сбои в работе. Это устройство протестировано и признано соответствующим ограничениям, установленным для цифровых устройств Класса В, изложенным в Части 15 Правил ФКС.

Эти ограничения призваны обеспечить надлежащую защиту от вредного воздействия при использовании в жилых помещениях. Это оборудование генерирует, использует и способно излучать высокочастотную энергию, а при несоблюдении инструкций во время установки и эксплуатации может создавать недопустимые помехи для радиосвязи. Однако не гарантируется невозможность возникновения помех в некоторых случаях установки. Если это устройство все же создает помехи приему радио- или телевизионных сигналов (это можно определить его выключением и повторным включением), то можно попытаться устранить помехи одним из следующих способов:

- Переориентируйте или переместите приемную антенну.
- Увеличьте расстояние между данным оборудованием и приемником.
- Подключите данное оборудование к сетевой розетке другой цепи питания, а не к той, к которой подключен приемник.
- Обратитесь за помощью к продавцу или специалисту по телевизионной или радиотехнике.

ПРЕДУПРЕЖДЕНИЕ: Учтите, что любые изменения или модификации, не одобренные в прямой форме организацией, ответственной за соответствие нормам, могут лишить пользователя права на эксплуатацию этого оборудования.

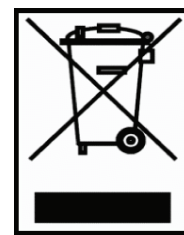
Заявление о соответствии требованиям Министерства промышленности Канады:
CAN ICES-003(B) / NMB-003(B)

Соответствие требованиям СЕ для стран Европы

CE Это устройство отвечает требованиям Директивы 2014/30/EU в отношении электромагнитной совместимости и Директивы 2014/35/EU в отношении низковольтного оборудования.

Следующая информация относится только к странам Европейского союза:

Показанный справа знак обозначает соответствие требованиям Директивы 2012/19/EU по утилизации отслужившего электротехнического и электронного оборудования (Waste Electrical and Electronic Equipment, WEEE). Этот знак указывает на то, что данное оборудование НЕЛЬЗЯ выбрасывать вместе с обычным несортированным бытовым мусором, а нужно сдавать на переработку в соответствии с местными законами.



Заявление о соответствии требованиям Директивы RoHS2

Это устройство спроектировано и изготовлено в соответствии с требованиями Директивы 2011/65/EU Европейского Парламента и Совета Европы по ограничению использования определенных видов вредных и опасных веществ в электрическом и электронном оборудовании (RoHS2) и признано отвечающим требованиям норматива по значениям предельно допустимой концентрации (ПДК), изданного Европейским Техническим консультативным комитетом (TAC), а именно:

Вещество	Норма ПДК	Фактическая концентрация
Кадмий (Cd)	0,01%	< 0,01%
Свинец (Pb)	0,1%	< 0,1%
Ртуть (Hg)	0,1%	< 0,1%
Шестивалентный хром (Cr6+)	0,1%	< 0,1%
Многобромистый бифенил (PBВ)	0,1%	< 0,1%
Многобромистый дифениловый эфир (PBDE)	0,1%	< 0,1%
Бис (2 этилгексилловый эфир) фталевой кислоты (DEHP)	0,1%	< 0,1%
Бензилбутилфталат (BBP)	0,1%	< 0,1%
Дибутилфталат (DBP)	0,1%	< 0,1%
Диизобутилфталат (DIBP)	0,1%	< 0,1%

Эти нормативы не применяются к некоторым указанным ниже компонентам устройств согласно Приложению к Директиве RoHS2:

- Содержание ртути в люминесцентных лампах с холодным катодом и люминесцентных лампах специального назначения с наружным электродом не превышает (для одной лампы):
 - » Короткие (500 мм): макс. 3,5 мг для одной лампы.
 - » Средние (> 500 мм и 1500 мм): макс. 5 мг для одной лампы.
 - » Длинные (> 1500 мм): макс. 13 мг для одной лампы.
- Содержание свинца в стекле электронно-лучевых трубок.
- Содержание свинца в стекле люминесцентных лампах не превышает 0,2% на единицу веса.
- Содержание свинца как легирующего элемента в алюминиевом сплаве не превышает 0,4% на единицу веса.
- Содержание меди в сплаве не превышает 4% на единицу веса.
- Свинец в припоях с высокой температурой плавления (например, в сплавах с содержанием свинца 85% и более на единицу веса).
- Электрические и электронные компоненты, содержащие свинец в стекле или керамике, кроме диэлектрической керамики в конденсаторах, например, в пьезоэлектрических устройствах или стеклянных или керамических матричных соединениях.

Установленные в Индии ограничения на содержание опасных веществ

Заявление о соответствии ограничениям на содержание опасных веществ (Индия). Этот продукт отвечает "Правилам утилизации электронных отходов в Индии (2011)" и запретам на использование свинца, ртути, гексавалентного хрома, полиброминированного бифенила или многобромистых дифениловых эфиров в концентрации, превышающей массовую долю 0,1% и массовую долю 0,01% для кадмия, кроме исключений, указанных в Перечне 2 этих Правил.

Утилизация продукта и окончание срока его службы

ViewSonic® заботится об охране окружающей среды и привержена экологичным методам работы и стилю жизни. Благодарим вас за то, что вы разделяете наше стремление использовать компьютеры более разумно и ответственно, заботясь об экологии. Дополнительные сведения см. на веб-сайте ViewSonic®.

США и Канада:

<https://www.viewsonic.com/us/company/green/go-green-with-viewsonic/#recycle-program>

Европа:

<http://www.viewsoniceurope.com/uk/support/recycling-information/>

Информация об авторских правах

Авторское право © ViewSonic® Corporation, 2022. Все права защищены.

Microsoft, Windows и логотип Windows являются зарегистрированными товарными знаками корпорации Microsoft в США и других странах.

ViewSonic® и логотип с тремя птичками являются зарегистрированными товарными знаками ViewSonic® Corporation.

VESA - зарегистрированный товарный знак Video Electronics Standards Association (Ассоциация по стандартам в области видеоэлектроники). DPMS и DDC являются зарегистрированными товарными знаками VESA.

Отказ от ответственности: ViewSonic® Corporation не несет ответственности за возможные технические или редакторские ошибки или пропуски в настоящем документе, а также за случайные или косвенные убытки, которые могут быть причинены в результате предоставления настоящего материала или работы или эксплуатации этого изделия.

ViewSonic® Corporation непрерывно совершенствует свои продукты и поэтому оставляет за собой право изменять их технические характеристики без уведомления. Приведенная в настоящем документе информация может быть изменена без уведомления.

Запрещается копирование, воспроизведение или передача любой части настоящего документа любыми способами в любых целях без предварительного письменного разрешения ViewSonic® Corporation.

Обслуживание клиентов

В следующей таблице приведены контактные сведения служб технической поддержки; кроме того, за помощью можно обратиться к продавцу.

ПРИМЕЧАНИЕ: При обращении вам потребуется сообщить серийный номер изделия.

Страна/регион	Веб-сайт	Страна/регион	Веб-сайт
Азиатско-Тихоокеанский регион и Африка			
Австралия	www.viewsonic.com/au/	Бангладеш	www.viewsonic.com/bd/
中国 (Китай)	www.viewsonic.com.cn	香港 (繁體中文)	www.viewsonic.com/hk/
Гонконг (английский)	www.viewsonic.com/hk-en/	Индия	www.viewsonic.com/in/
Indonesia	www.viewsonic.com/id/	Израиль	www.viewsonic.com/il/
日本 (Япония)	www.viewsonic.com/jjp/	Южная Корея	www.viewsonic.com/kr/
Малайзия	www.viewsonic.com/my/	Ближний Восток	www.viewsonic.com/me/
Мьянма	www.viewsonic.com/mm/	Непал	www.viewsonic.com/np/
Новая Зеландия	www.viewsonic.com/nz/	Пакистан	www.viewsonic.com/pk/
Филиппины	www.viewsonic.com/ph/	Сингапур	www.viewsonic.com/sg/
臺灣 (Тайвань)	www.viewsonic.com/tw/	ประเทศไทย	www.viewsonic.com/th/
Việt Nam	www.viewsonic.com/vn/	Южная Африка и Маврикий	www.viewsonic.com/za/
Южная и Северная Америка			
США	www.viewsonic.com/us	Канада	www.viewsonic.com/us
Латинская Америка	www.viewsonic.com/la		
Европа			
Европа	www.viewsonic.com/eu/	Франция	www.viewsonic.com/fr/
Deutschland	www.viewsonic.com/de/	Қазақстан	www.viewsonic.com/kz/
Россия	www.viewsonic.com/ru/	España	www.viewsonic.com/es/
Türkiye	www.viewsonic.com/tr/	Україна	www.viewsonic.com/ua/
Великобритания	www.viewsonic.com/uk/		

Ограниченная гарантия

Проектор ViewSonic®

На что распространяется гарантия:

Компания ViewSonic гарантирует отсутствие в своих изделиях дефектов материалов и сборки в течение гарантийного периода при условии их нормальной эксплуатации. Если в течение гарантийного периода в изделии будут выявлены дефекты материалов или сборки, то компания ViewSonic, по своему единоличному выбору, отремонтирует изделие или заменит его аналогичным. Заменяемые изделия или детали могут содержать восстановленные или отремонтированные детали или компоненты.

Ограниченная общая трехлетняя (3 года) гарантия

Северная и Южная Америка (с учетом изложенной ниже дополнительной ограниченной годовой (1 год) гарантии): Трехлетняя (3 года) гарантия на все детали, кроме лампы, 3 (три) года на качество сборки, 1 (один) год на оригинальную лампу с даты покупки первым потребителем.

Другие страны или регионы: уточните сведения о гарантии у местного продавца или в местном представительстве ViewSonic.

Ограниченная годовая (1 год) гарантия для тяжелых условий эксплуатации:

Северная и Южная Америка (для тяжелых условий эксплуатации, когда изделие используется в среднем дольше 14 (четырнадцати) часов в день): годовая (1 год) гарантия на все детали, кроме лампы, 1 (один) год на качество сборки и 90 (девяносто) дней на оригинальную лампу с даты покупки первым потребителем.

Европа: Годовая (1 год) гарантия на все детали, кроме лампы, 1 (один) год на качество сборки и 90 (девяносто) дней на оригинальную лампу с даты покупки первым потребителем.

Другие страны или регионы: уточните сведения о гарантии у местного продавца или в местном представительстве ViewSonic.

Гарантия на лампу регулируется положениями и условиями и требует проверки и одобрения. Применима только к лампам, установленным производителем. На все дополнительно купленные лампы дается 90-дневная гарантия.

Кому предоставляется гарантия:

Настоящая гарантия действительна только для потребителя, который первым купил это изделие.

На что гарантия не распространяется:

1. На любые изделия с неразборчивым, измененным или удаленным серийным номером.
2. На повреждения, ухудшение технических характеристик, отказы или неисправности, возникшие в результате:
 - a. Аварии, неправильного использования, плохого или небрежного обращения, воздействия огня, влаги, попадания молнии или других стихийных бедствий, неправильного технического обслуживания несанкционированной модификации изделия или несоблюдения прилагаемых к нему инструкций.
 - b. Эксплуатации в нарушение характеристик изделия.
 - c. Эксплуатации изделия в нарушение целей нормального использования или при ненормальных условиях.
 - d. Ремонта или попыток ремонта лицом, не уполномоченным компанией ViewSonic.
 - e. Любых повреждений изделия во время транспортировки.
 - f. Удаления или установки изделия.
 - g. Внешних причин, таких как колебания напряжения в сети или пропадание питания.
 - h. Применения источников питания или деталей, не соответствующих спецификациям компании ViewSonic.
 - i. Нормального износа.
 - j. Любых других причин, не связанных с дефектами изделия.
3. На оплату услуг по удалению, установке и настройке.

Порядок обслуживания:

1. Уточните порядок гарантийного обслуживания в Службе поддержки заказчиков компании ViewSonic (см. раздел “Поддержка заказчиков”). При обращении вас попросят сообщить серийный номер вашего изделия.
2. Для гарантийного обслуживания вам будет нужно (a) предъявить оригинал чека с проставленной датой покупки, (b) указать свою фамилию, (c) указать свой адрес, (d) описать неисправность и (e) указать серийный номер изделия.
3. Доставить или отправить изделие, полностью оплатив доставку, в оригинальной упаковке в уполномоченный сервисный центр ViewSonic или в саму компанию ViewSonic.
4. Уточните в компании ViewSonic название ближайшего к вам сервисного центра.

Ограничение подразумеваемых гарантий:

Не дается никаких гарантий, ни прямо выраженных, ни подразумеваемых, сверх описанных здесь гарантий, включая подразумеваемую гарантию товарной пригодности и пригодности к использованию в конкретных целях.

Ограничение возмещения убытков:

Ответственность компании ViewSonic ограничена стоимостью ремонта или замены изделия. Компания ViewSonic не несет ответственности за:

1. Ущерб, причиненный другой собственности вследствие каких-либо дефектов в изделии; ущерб, причиненный неудобством; утрату возможности эксплуатации изделия; потерю времени; потерю доходов; упущенные коммерческие возможности; ущерб репутации; препятствование деловым отношениям или другие коммерческих потери, даже если компании ViewSonic было сообщено о возможности таких убытков.
2. Любые другие убытки, случайные, косвенные или иного рода.
3. Любые претензии, предъявленные заказчику любым третьим лицом.

Действие местного законодательства:

Настоящая гарантия предоставляет вам определенные юридические права, кроме того, у вас могут быть другие права в зависимости от правил местных органов власти. Некоторые местные органы власти не разрешают ограничивать подразумеваемые гарантии и/или исключать ответственность за случайный или косвенный ущерб, поэтому перечисленные выше ограничения и исключения могут к вам не относиться.

Продажа за пределами США и Канады:

За информацией о гарантии и обслуживании изделий ViewSonic, проданных за пределами США и Канады, обращайтесь в компанию ViewSonic или к вашему местному продавцу ViewSonic.

Гарантийный период на это изделие в континентальном Китае (за исключением Гонконга, Макао и Тайваня) регулируется положениями и условиями, изложенными в гарантийном талоне на обслуживание.

Пользователи из стран Европы и России могут ознакомиться с подробной информацией о предоставляемой гарантии на веб-сайте www.viewsoniceurope.com в разделе "Информация о поддержке/гарантии".



ViewSonic®