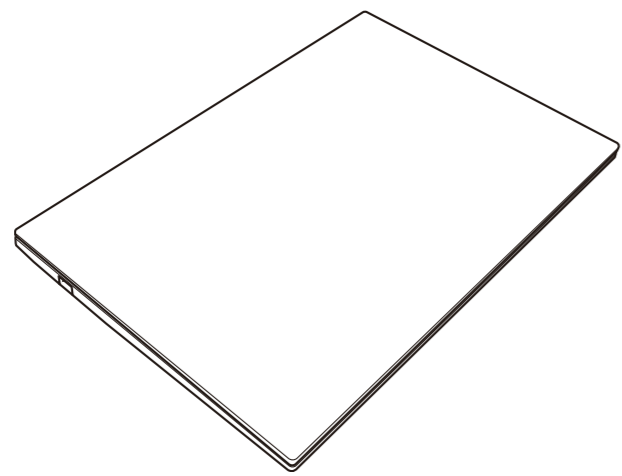


封面

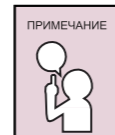
# maibenben РУКОВОДСТВО ПОЛЬЗОВАТЕЛЯ P429



## ПЕРЕД НАЧАЛОМ РАБОТЫ

### Убедитесь, что у вас все комплектующие

После получения ноутбука осторожно распакуйте ноутбук и убедитесь, что имеются все комплектующие. После проверки целостности ознакомьтесь с руководством пользователя для проверки наличия всех комплектующих.

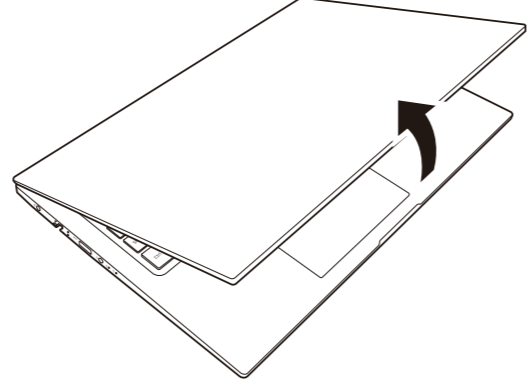


**ПРИМЕЧАНИЕ**  
В зависимости от вашей модели внешний вид устройства может отличаться от иллюстраций в инструкции.

### Знакомство с ноутбуком

#### Открытие панели дисплея

Для открытия панели дисплея просто потяните вверх крышку. При закрытии убедитесь, что не захлопываете крышку с силой.



## 1 Использование аккумуляторной батареи.

- Обратите внимание, что этот компьютер имеет встроенный аккумулятор, который нельзя разбирать.
- Не разбирайте аккумуляторную батарею самостоятельно.
- Не прикасайтесь к металлическим или токопроводящим предметам во избежание короткого замыкания.
- Избегайте попадания под дождь или погружения в воду.
- Не бросайте батарею в огонь.
- Хранить в недоступном для детей месте.
- Пожалуйста, утилизируйте использованные батареи надлежащим образом в соответствии с соответствующими государственными постановлениями.

## 2 Импульсный источник питания

Перед включением компьютера убедитесь, что питание переменного тока подключено или аккумулятор полностью заряжен.

- Удалите все упаковочные материалы.
- Установите компьютер на устойчивую поверхность.
- Подключите необходимое периферийное устройство (например, мышь или клавиатуру) к порту компьютера.
- Подключите выпрямитель переменного/постоянного тока к входному разъему на боковой панели компьютера.
- Затем подключите шнур питания к электрической розетке, а затем подключите выпрямитель переменного/постоянного тока к кабелю (См. изображения на этой странице, изображения и шаги будут различаться в зависимости от модели, которую вы фактически приобрели).

- Осторожно поддерживайте основной корпус компьютера одной рукой, а другой рукой откройте верхнюю крышку и отрегулируйте ее до удобного угла обзора.
- Нажмите кнопку питания, чтобы включить компьютер.

## 3 Выключение компьютера

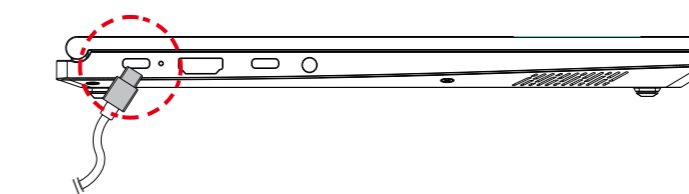
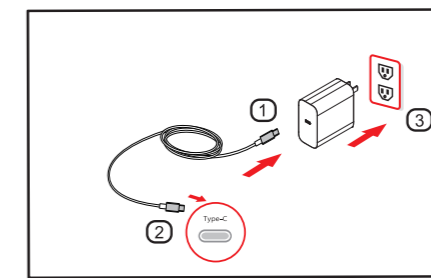
Выйдите из всех запущенных программ, выберите [Настройки] - [Питание] - [Выключение].

## 4 Используйте адаптер питания

(Примечание: адаптер питания на изображении ниже приведен только для справки, адаптер питания разных моделей зависит от поставки).

Для проверки оптимальной производительности используйте ноутбук в режиме переменного тока. Пожалуйста, используйте адаптер переменного тока из комплекта поставки, в противном случае компьютер может быть поврежден.

- Извлеките адаптер и шнур питания и подключите адаптер и шнур питания.
- Вставьте вилку шнура питания переменного тока в розетку.
- Подключите выход постоянного тока адаптера питания к разъему.
- Убедитесь, что все соединения полностью подключены.



- Не прикасайтесь к шнуру питания и не подключайте блок питания мокрыми руками, иначе это может привести к поражению электрическим током.
- Не ставьте тяжелые предметы на шнур питания.
- Не используйте адаптер для ноутбуков с другими устройствами.

105

# maibenben твой путь к лучшему!

Стандарт	IEEE 802.11	IEEE 802.11	IEEE 802.15
Frequency tolerance	±20ppm		
Частотный диапазон	5725-5850MHz	5150-5350MHz	2400-2483.5MHz
Мощность передатчика	≤33dBm(EIRP)	23dBm(EIRP)	20dBm(EIRP)
Осцирр bandwidth	≤80MHz	≤160MHz	≤40MHz
Spurious Emission Limits	≤30dBm		

Наименование товара: Ноутбук  
Бренд: MAIBENBEN  
Модель: P429  
Конфигурация 1: Core i5-12450H/UMA  
Конфигурация 2: Core i7-12650H/UMA  
Параметры блока питания:  
вход: 100~240V AC, 50/60Hz Universal  
Выход: 20V --- 5A  
Экран: 14" IPS  
цвет: Серый

Изготовитель: Guangzhou ZIMAI Technology Co., Ltd  
Адрес Изготовителя: Китай, Room 408, Building H1,  
No.61 Dalingshan Road, Tianhe District, Guangzhou, China.  
Срок службы: 25 месяца  
Срок гарантии: 12 месяцев  
Страна производства: Китай



## 5 Таблица токсичных и опасных веществ

Названия едители	Токсичные и вредные вещества					
	Свинец (Pb)	Ртуть (Hg)	Хром (Cr)	Шестивалентный хром (Cr)	Полибромированные бифенилы (PBB)	Полибромированные дифениловые эфиры (PBDE)
Панель ЖК-дисплея	○	○	○	○	○	○
Материнская плата	X	○	○	○	○	○
Жесткий диск	○	○	○	○	○	○
Тачпад	○	○	○	○	○	○
СРУ	○	○	○	○	○	○
Вентилятор	○	○	○	○	○	○
Охлаждающий модуль	X	○	○	○	○	○
ОЗУ	○	○	○	○	○	○
Беспроводной сетевой адаптер	○	○	○	○	○	○
Батарея	○	○	○	○	○	○
Блок питания	X	○	○	○	○	○
Клавиатура	○	○	○	○	○	○
Антенна	○	○	○	○	○	○
Камера	○	○	○	○	○	○
Динамик	○	○	○	○	○	○

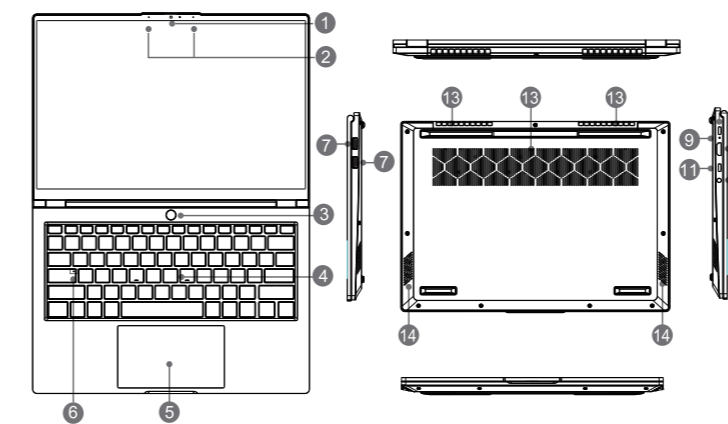
Данная таблица подготовлена в соответствии с положениями SJ/T 11364.  
Знак O: Содержание опасного вещества во всех материалах указанной детали ниже предельного значения по стандарту GB/T 26572.  
Знак X: Содержание опасного вещества хотя бы в одном однородном материале детали превышает предельное значение по стандарту GB/T 26572.  
Все компоненты соответствуют требованиям EC RoHS.  
ПРИМЕЧАНИЕ: если на съемных аксессуарах имеется отметка о экологически безопасном периоде использования устройства для защиты окружающей среды, то отметка на основном корпусе является приоритетной.

Примечание: В этой таблице показано состояние токсичных и вредных веществ, содержащихся во всех возможных компонентах ноутбуков Maibenben. Покупатели могут проверить состояние токсичных и вредных веществ в каждом компоненте приобретенного продукта в соответствии с этой таблицей.  
Безопасный срок использования батареи для окружающей среды составляет 5 лет.

Информация HDMI  
Данный продукт прошел соответствующую сертификацию, требуемую Ассоциацией HDMI.  
The terms HDMI and HDMI High-definition Multimedia Interface and the HDMI logo are trademarks or registered trademarks of HDMI LA LLC in the United States and other countries.

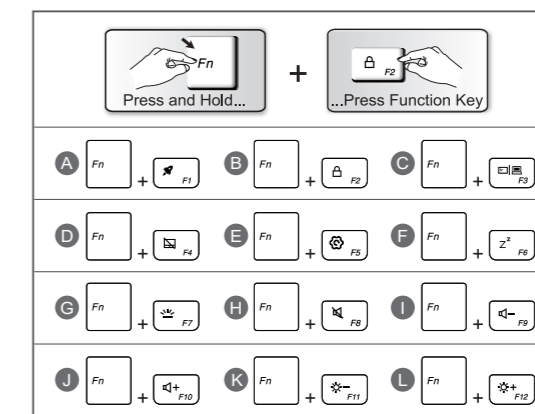


## 6 Схема изделия



- Веб-камера/Светодиодный индикатор состояния камеры. (необязательно, в зависимости от фактического продукта)
- Микрофон
- Кнопка питания
- Клавиатура
- Тачпад
- Индикаторы
  - Светодиодный индикатор кнопки питания
  - Состояние батареи: если индикатор продолжает мигать, это означает, что батарея может быть неисправна. Если проблема не устранена, обратитесь к местному дилеру или в сервисный центр.
- Разъем USB 3.2
- Туре-С (PD/USB)
- Индикаторы
- Светодиодный индикатор кнопки питания
- Состояние батареи: если индикатор продолжает мигать, это означает, что батарея может быть неисправна. Если проблема не устранена, обратитесь к местному дилеру или в сервисный центр.
- Разъем HDMI
- Туре-С (полная функция)
- Разъем для наушников и микрофона
- Вентиляционные отверстия
- Колонки

## 7 Fn функциональные клавиши



- Переключение производительности.
- Быстро заблокируйте экран.
- Переключение экрана.
- Включить/выключить тачпад.
- Включить/выключить Windows.
- Войти в спящий режим.
- Включите или выключите подсветку клавиатуры, яркость подсветки.
- Включить/выключить беззвучный режим
- Уменьшить громкость звука.
- Увеличить громкость звука.
- Уменьшить яркость ЖК-дисплея
- Увеличить яркость ЖК-дисплея.

После длительного использования клавиатуры пыль обычно скапливается в зазорах между клавишами. Вы можете использовать небольшую щетку для очистки зазоров, или использовать баллончик с воздухом под высоким давлением, чтобы выдуть пыль, или использовать ручной пылесос для удаления пыли с клавиатуры. Пыль и мусор с поверхности клавиатуры можно очистить с помощью небольшого количества мощного средства, нанесенного на мягкую ткань, и аккуратно протереть поверхность клавиатуры при выключенном питании.

成品预折尺寸:  
140x105mm

封底

140