

Lenovo V14 Gen 5 i

Lenovo V15 Gen 5 i

For Barcode Position Only

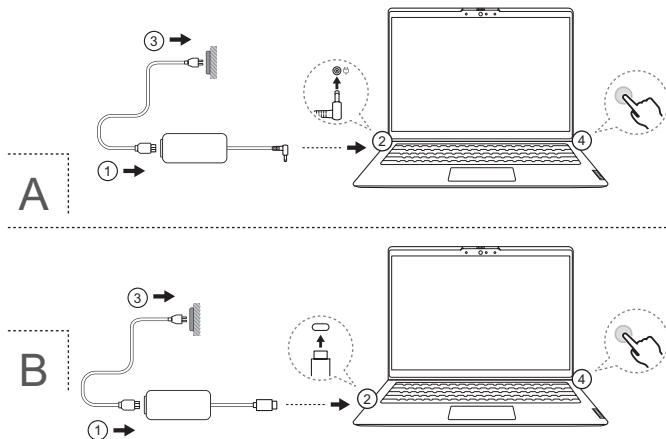
Printed in China
PN: SP41P80297

Lenovo



Get it started

Introducción | Първи стъпки | Introdução | Wprowadzenie | Introdução



ⓘ The illustrations are for your reference. | Las ilustraciones son solo para referencia. | Илюстрациите са само за ваша справка. | As ilustrações servem apenas de referência. | Ilustracje mają charakter poglądowy. | As ilustrações são apenas para referência.

ⓘ Asterisks (**) are used in this publication to mark parts and features that are not available on all product models. | Las piezas y características marcadas con asteriscos (**) en esta publicación no están disponibles en todos los modelos de producto. | В тази публикация са използвани звездички (**) за обозначаване на части и функции, които не са налични във всички модели на продукта. | As peças e os recursos nesta publicação marcados com asteriscos (**) não estão disponíveis em todos os modelos de produtos. | W niniejszej publikacji części i funkcje oznaczone gwiazdkami (**) nie są dostępne we wszystkich modelach produktów. | Os asteriscos (**) são utilizados nesta publicação para assinalar peças e características que não estão disponíveis em todos os modelos de produtos.



Overview

Visión general | Общ преглед | Visão geral | Informacje ogólne | Descrição geral



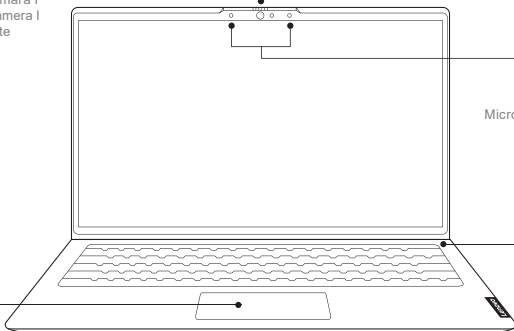
Camera shutter

Palanca de apertura y cierre de cámara |
Капаче на камерата | Tapa da câmara |
Zasuwka kamery | Tapa para lente



Touchpad

Área táctil | Сензорна повърхност |
Touchpad | Panel dotykowy | Painel tátil



Microphones

Micrófonos | Микрофони | Microfones |
Mikrofony | Microfones



Power button

Botón de encendido | Бутон за
захранване | Botão liga/desliga |
Przycisk zasilania | Botão para
ligar/desligar



The power button for selected models includes an embedded fingerprint reader. | El botón de encendido para modelos seleccionados incluye un lector de huellas dactilares integrado. | Бутонът за захранване за избрани модели включва вграден четец на пръстови отпечатащи. | O botão liga/desliga para modelos seleccionados inclui um leitor de impressão digital incorporado. | Przycisk zasilania w wybranych modelach zawiera wbudowany czytnik linii papilarnych. | O botão para ligar/desligar para modelos seleccionados inclui um leitor de impressões digitais incorporado.



Novo button hole

Orificio de botón Novo | Отвор на бутона Novo |
Orifício do Botão Novo | Otwór przycisku Novo | Orifício
do botão Novo



USB Standard-A connector

Conector USB Standard-A | Съединител USB
Standard-A | Conector USB Standard-A | Złącze USB
Standard-A | Conector USB Standard-A



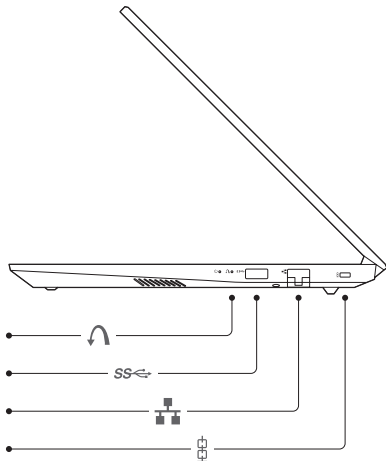
Ethernet connector

Conector Ethernet | Ethernet съединител | Conector
Ethernet | Złącze Ethernet | Conector Ethernet

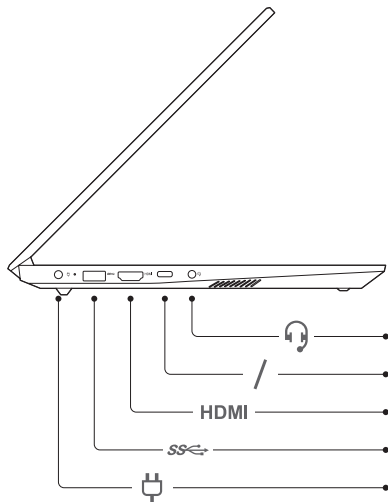


Security lock slot

Ranura de bloqueo de seguridad | Гнездо за защитна
ключалка | Slot para trava de segurança | Gniazdko
mocowania linki zabezpieczającej | Ranhura de
bloqueio para segurança



Scan the *User Guide* QR code to learn more about the product features and statement on USB transfer rates. | Escanee el código QR de la *Guía del usuario* para leer más sobre las características del producto y lea la declaración sobre las velocidades de transferencia de USB. | Сканирайте QR кода на *Ръководство за потребителя*, за да прочетете повече за функциите на продукта, както и декларацията относно скоростта за прехвърляне през USB. | Digitalize o código QR do *Guia do Usuário* para ler mais sobre os recursos do produto e a declaração sobre taxas de transferência USB. | Zeskanuj kod QR *Podręcznika użytkownika*, aby uzyskać więcej informacji na temat funkcji produktu i oświadczenia o szybkości przesyłania danych za pomocą USB. | Digitalize o código QR do *Manual do Utilizador* para ler mais sobre as funcionalidades do produto e para ler a declaração relativa às velocidades de transferência por USB.



Combo audio jack

Conector de audio combinado | Комбиниран аудиожек |
Conector de áudio combinado | Gniazdko combo audio |
Tomada áudio combinada



Multi-purpose USB Type-C® connector

Conector USB Type-C® multipropósito |
Многофункционален съединител USB Type-C® |
Conector USB Type-C® multifuncional | Wielofunkcyjne
złącze USB Type-C® | Conector USB Type-C® polivalente

HDMI

HDMI™ connector

Conector HDMI™ | Съединител HDMI™ | Conector
HDMI™ | Złącze HDMI™ | Conector HDMI™



USB Standard-A connector

Conector USB Standard-A | Съединител USB Standard-A |
Conector USB Standard-A | Złącze USB Standard-A |
Conector USB Standard-A



Power connector

Conector de alimentación | Съединител за захранване |
Conector de energia | Złącze zasilania | Conector de
alimentação

Specific absorption rate (SAR)

YOUR DEVICE MEETS INTERNATIONAL GUIDELINES FOR EXPOSURE TO RADIO WAVES.

Refer to the following for 10g SAR limit and maximum reported SAR values:

Item	Body-worn SAR	Limb SAR
10g SAR limit	2 W/kg	4 W/kg
Maximum SAR with 0 mm separation distance (Lenovo V14 G5 IRL)	0.459 W/kg	0.459 W/kg
Maximum SAR with 0 mm separation distance (Lenovo V15 G5 IRL)	0.472 W/kg	0.472 W/kg

For more information about SAR, refer to the *Safety and Warranty Guide* that came with your device.

European Union (EU)/United Kingdom (UK)—radio frequency and power

This radio equipment operates with the following frequency bands and maximum radio frequency power.

Technology	Frequency band [MHz]	Maximum transmit power
WLAN 802.11b/g/n/ax	2400–2483.5	< 20 dBm
WLAN 802.11a/n/ac/ax	5150–5725	< 23 dBm
WLAN 802.11a/n/ac/ax	5725–5875	< 13.98 dBm
WLAN 802.11ax	5945–6425	< 23 dBm
Bluetooth BR/EDR/LE	2400–2483.5	< 20 dBm

Note: Not all wireless bands may be enabled depending on your product configuration. Usage of this device is limited to indoor locations in the bands 5150–5350 MHz and 5945–6425 MHz.

Tasa de absorción específica (SAR)

EL DISPOSITIVO CUMPLE CON LAS PAUTAS INTERNACIONALES DE EXPOSICIÓN A ONDAS DE RADIO.

Consulte lo siguiente para el límite de SAR de 10g y los valores de SAR máximos notificados:

Elemento	SAR implantado en el cuerpo	SAR de extremidad
Límite SAR de 10g	2 W/kg	4 W/kg

Elemento	SAR implantado en el cuerpo	SAR de extremidad
SAR máximo con una distancia de separación de 0 mm (Lenovo V14 G5 IRL)	0,459 W/kg	0,459 W/kg
SAR máximo con una distancia de separación de 0 mm (Lenovo V15 G5 IRL)	0,472 W/kg	0,472 W/kg

Para obtener más información sobre SAR, consulte la *Guía de seguridad y garantía* que se entregó con su dispositivo.

Unión Europea (UE) / Reino Unido: radiofrecuencia y potencia

Este equipo de radio funciona con las siguientes bandas de frecuencia y energía de radiofrecuencia máxima.

Tecnología	Banda de frecuencia [MHz]	Energía de transmisión máxima
WLAN 802.11b/g/n/ax	2400 - 2483,5	< 20 dBm
WLAN 802.11a/n/ac/ax	5150 - 5725	< 23 dBm
WLAN 802.11a/n/ac/ax	5725 - 5875	< 13,98 dBm
WLAN 802.11ax	5945 - 6425	< 23 dBm
Bluetooth BR/EDR/LE	2400 - 2483,5	< 20 dBm

Nota: En función de la configuración de su producto, es posible que no estén habilitadas todas las bandas inalámbricas. El uso de este dispositivo está limitado al uso en interiores con bandas de 5150-5350 MHz y 5945-6425 MHz.

Специфично ниво на поглъщане (SAR)

УСТРОЙСТВОТО ОТГОВАРЯ НА МЕЖДУНАРОДНИТЕ УКАЗАНИЯ ЗА ИЗЛАГАНЕ НА РАДИО ВЪЛНИ.

Вж. следното за ограничението за SAR за 10 г и максималните съобщени стойности на SAR:

Елемент	SAR при носене до тялото	SAR за крайник
Ограничение за SAR за 10 г	2 W/kg	4 W/kg
Максимална стойност на SAR при разстояние 0 мм (Lenovo V14 G5 IRL)	0,459 W/kg	0,459 W/kg
Максимална стойност на SAR при разстояние 0 мм (Lenovo V15 G5 IRL)	0,472 W/kg	0,472 W/kg

За повече информация относно SAR вижте *Наръчника за безопасност и гаранция*, която е доставена заедно с вашето устройство.

Европейски съюз (ЕС) / Обединеното кралство – радиочестота и мощност

Това радиооборудване работи със следните честотни ленти и максимална радиочестотна мощност.

Технология	Честотна лента [MHz]	Максимална мощност на предаване
WLAN 802.11b/g/n/ax	2400 - 2483,5	< 20 dBm
WLAN 802.11a/n/ac/ax	5150 - 5725	< 23 dBm
WLAN 802.11a/n/ac/ax	5725 - 5875	< 13,98 dBm
WLAN 802.11ax	5945 - 6425	< 23 dBm
Bluetooth BR/EDR/LE	2400 - 2483,5	< 20 dBm

Забележка: Не всички безжични диапазони могат да бъдат активирани в зависимост от конфигурацията на Вашия продукт. Използването на това устройство е ограничено до закрити помещения в диапазоните 5150 – 5350 MHz и 5945 – 6425 MHz.

● Współczynnik promieniowania SAR (Specific Absorption Rate)

TO URZĄDZENIE SPEŁNIA MIĘDZYNARODOWE WYTYCZNE DOTYCZĄCE WYSTAWIENIA NA ODDZIAŁYWANIE FAL RADIOWYCH.

Poniżej wskazano limit SAR wynoszący 10 g i podano maksymalne zgłaszane wartości SAR:

Element	Wartość SAR przy noszeniu przy ciele	Wartość SAR dla kończyn
Limit SAR wynoszący 10 g	2 W/kg	4 W/kg
Maksymalna wartość SAR przy noszeniu przy ciele w odległości 0 mm (Lenovo V14 G5 IRL)	0,459 W/kg	0,459 W/kg
Maksymalna wartość SAR przy noszeniu przy ciele w odległości 0 mm (Lenovo V15 G5 IRL)	0,472 W/kg	0,472 W/kg

Więcej informacji na temat SAR zawiera w *Podręczniku na temat bezpieczeństwa i gwarancji* dołączonym do urządzenia.

Unia Europejska (UE) / Wielka Brytania — częstotliwość radiowa i moc

Urządzenie używa następujących pasm częstotliwości radiowych i maksymalnej mocy fal radiowych.

Technologia	Pasma częstotliwości [MHz]	Maksymalna moc nadawania
WLAN 802.11b/g/n/ax	2400 - 2483,5	< 20 dBm
WLAN 802.11a/n/ac/ax	5150 - 5725	< 23 dBm
WLAN 802.11a/n/ac/ax	5725 - 5875	< 13,98 dBm
WLAN 802.11ax	5945 - 6425	< 23 dBm
Bluetooth BR/EDR/LE	2400 - 2483,5	< 20 dBm

Notatka: Nie wszystkie pasma bezprzewodowe mogą być włączone w zależności od konfiguracji produktu. Korzystanie z tego urządzenia jest ograniczone do lokalizacji wewnątrz budynków w pasmach 5150 – 5350 MHz i 5945 – 6425 MHz.

● Taxa de Absorção Específica (SAR)

O SEU DISPOSITIVO CUMPRE AS DIRETRIZES INTERNACIONAIS REFERENTES À EXPOSIÇÃO A ONDAS DE RÁDIO.

Consulte, no seguinte documento, o limite da SAR de 10g e a SAR máxima registrada:

Item	SAR média relativa a todo o corpo	SAR relativa a membros específicos
Limite SAR de 10g	2 W/kg	4 W/kg
SAR máxima com distância de separação de 0 mm (Lenovo V14 G5 IRL)	0,459 W/kg	0,459 W/kg
SAR máxima com distância de separação de 0 mm (Lenovo V15 G5 IRL)	0,472 W/kg	0,472 W/kg

Para obter mais informações sobre SAR, consulte o *Manual de Segurança e Garantia* fornecido com o dispositivo.

União Europeia (UE) / Reino Unido (RU) — radiofrequência e potência

Este equipamento de rádio funciona com as seguintes bandas de frequência e potência de radiofrequência máxima.

Tecnologia	Banda de frequência [MHz]	Energia máxima transmitida
WLAN 802.11b/g/n/ax	2400 - 2483,5	< 20 dBm
WLAN 802.11a/n/ac/ax	5150 - 5725	< 23 dBm

Tecnologia	Banda de frequência [MHz]	Energia máxima transmitida
WLAN 802.11a/n/ac/ax	5725 - 5875	< 13,98 dBm
WLAN 802.11ax	5945 - 6425	< 23 dBm
Bluetooth BR/EDR/LE	2400 - 2483,5	< 20 dBm

Nota: Nem todas as bandas sem fios podem ser ativadas, dependendo da configuração do seu produto. A utilização deste dispositivo é limitada a locais no interior nas bandas 5150 - 5350 MHz e 5945 - 6425 MHz.

Second Edition (April 2025)
© Copyright Lenovo 2024, 2025.

Lenovo and the Lenovo logo are trademarks of Lenovo. The terms HDMI and HDMI High-Definition Multimedia Interface, and the HDMI logo are trademarks or registered trademarks of HDMI Licensing Administrator, Inc. in the United States and other countries. USB Type-C is a registered trademark of USB Implementers Forum. All other trademarks are the property of their respective owners.

LIMITED AND RESTRICTED RIGHTS NOTICE:

If data or software is delivered pursuant to a General Services Administration "GSA" contract, use, reproduction, or disclosure is subject to restrictions set forth in Contract No. GS-35F-05925.



For FSC Mix logo only