

## Сақтық шаралары

- Құрылғыны зарядтау үшін тек үйлесімді желілік адаптер мен кәбілді пайдаланыңыз. Дұрыс таңдалмаған желілік адаптерді, кәбілді немесе зарядтау қондырмаларын пайдалану құрылғыны немесе оған қосылған мобильді құрылғыларды зақымдауы мүмкін.
- Құрылғыны әрқашан жақсы желдетілетін жерлерде зарядтаңыз. Құрылғыны шалбардың қалтасы, жабық сөмке, кереует немесе диван сияқты жылуды тарату қиын жерлерде зарядтамаңыз немесе зарядсыздандырмаңыз. Құрылғының киіммен, жастықтармен, төсек-орынмен және басқа заттармен жабылмағанына көз жеткізіңіз.
- Құрылғыны жоғары немесе төмен температурада сақтамаңыз. Құрылғыны шаңнан, ылғалдан және тікелей күн сәулесінен қорғаңыз.
- Құрылғыны суға батырмаңыз немесе су көздеріне жақын жерде қолданбаңыз.
- Құрылғыны дымқыл қолмен ұстамаңыз.
- Құрылғыны құлаудан, соққыдан, дірілден сақтаңыз. Дәрекі пайдалану ішкі контактілер мен платаларды зақымдауы мүмкін.
- Құрылғы балалар мен физикалық, сенсорлық немесе ақыл-ой қабілеті шектеулі адамдар үшін, олардың қауіпсіздігіне жауапты басқа адамдар бақылайтын жағдайларды қоспағанда, пайдалануға арналмаған.
- Зарядтау кезінде құрылғы мен желілік адаптер қызып кетуі мүмкін, бұл қалыпты жағдай.
- Құрылғыны және оның бүкіл жинағын отқа және басқа да жоғары жылу көздеріне тигізбеңіз.
- Құрылғыны білікті емес манипуляциялау (модификация, жөндеу, батареяны өздігінен ауыстыру және т.б.) құрылғыға және сіздің денсаулығыңызға зиян тигізуі мүмкін.
- Құрылғы толығымен таусылған кезде ПА-ды пайдалануды дереу тоқтатыңыз.
- Жергілікті заңдарды орындаңыз және тыйым салынған жерлерде құрылғыны пайдаланбаңыз (мысалы, ұшақтың ұшуы мен қонуы кезінде, медициналық жабдықтың жанында және т.б., себебі ол кедергі келтіруі мүмкін).
- Құлағаннан кейін, сондай-ақ көрінетін зақым, батареяның ісінуі немесе ақаулар болған кезде құрылғыны пайдаланбаңыз. Қызмет көрсету орталығына хабарласыңыз.
- Құрылғыны бірінші рет қолданар алдында толығымен зарядтаңыз. Құрылғының толық өнімділігі 2–3 толық зарядтау және заряд біту циклдерінен кейін ғана қол жеткізіледі.

# aceline

## ПАЙДАЛАНУ БОЙЫНША НҰСҚАУЛЫҚ Портативті аккумулятор Naive 2

### Құрметті сатып алушы!

Біздің өнімдерді таңдағаныңыз үшін рахмет.

Біз сізге жоғары сапа, функционалдылық және дизайн талаптарына сәйкес әзірленген және жасалған бұйымдар мен құрылғыларды ұсынуға қуаныштымыз. Пайдалануды бастамас бұрын, сіздің қауіпсіздігіңізге қатысты маңызды ақпаратты, сондай-ақ өнімді дұрыс пайдалану және күту бойынша ұсыныстарды қамтитын осы нұсқаулықты мұқият оқып шығыңыз. Осы Нұсқаулықтың сақталуына назар аударыңыз және оны өнімді одан әрі пайдалану кезінде анықтамалық материал ретінде пайдаланыңыз.

Портативті аккумулятор мобильді құрылғыларды қайта зарядтауға арналған, оның ішінде электр розеткасына қол жетімділік болмаған кезде.

### Қосымша ақпарат

**Өндіруші:** Гуанчжоу ЭсАйСиАй Тэкникал Ко., Лтд.  
2F, №7-8, Синьсинь тас жолы, Юннин к-сі, Цзэнчэн ауд., Гуанчжоу қ., Гуандун пров., Қытай.  
Қытайда жасалған.

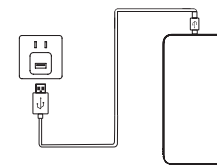
**Импорттаушы / Қазақстан Республикасында талаптар қабылдайтын заңды тұлға:** «DNS QAZAQSTAN (ДНС КАЗАХСТАН)» ЖШС, Астана қ-ы, Сарыарқа ауданы, Сарыарқа д-лы, 12 Ғ-т, Қазақстан Республикасы.

**Электронды пошта мекен-жайы:** info@dns-shop.kz  
Өнімнің сыртқы түрі, оның сипаттамалары мен жинақталымы алдын-ала ескертусіз өзгертілуі мүмкін.  
Өнім Ресей Федерациясының МЕМСТ талаптарына сәйкес келеді.

## Пайдаланушы нұсқаулығы

### Портативті аккумуляторды зарядтау

Түре-С коннекторын тиісті ПА портына салыңыз, содан кейін кәбілдің USB коннекторын желілік адаптерге қосыңыз.



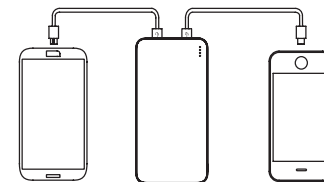
**НАЗАР АУДАРЫҢЫЗ:** кіріктірілген литий-полимерлі батареяның бұзылу қаупін болдырмау үшін берілген портативті аккумуляторды кем дегенде үш ай сайын зарядтаңыз.

### ПА заряд деңгейін тексеру

Қуат батырмасын басыңыз, ПА-дың ағымдағы заряд деңгейін көрсететін жарық индикаторы қосылады.

Жарық индикаторларының саны	ПА-дың заряд деңгейі
●○○○	0%–25%
●●○○	25%–50%
●●●○	50%–75%
●●●●	75%–100%

**НАЗАР АУДАРЫҢЫЗ:** егер құрылғы қуат батырмасын басуға жауап бермесе, құрылғыны дереу зарядтаңыз.



### ПА-дан мобильді құрылғыларды зарядтау

Кәбілдің USB коннекторын тиісті ПА портына салыңыз, ал кәбілдің екінші ұшын сандық құрылғының портына қосыңыз.

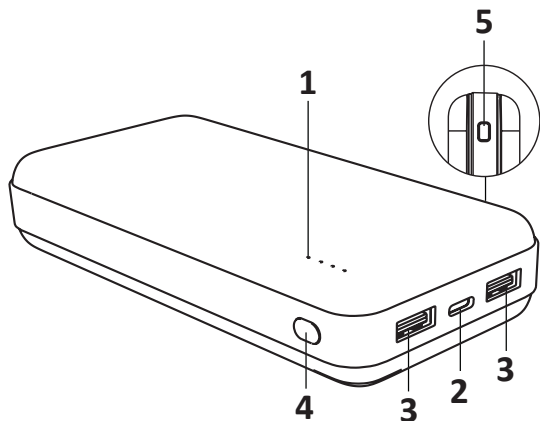
### Тазалау және күтім

Құрылғының бетін құрғақ немесе сәл дымқыл жұмсақ шүберекпен тазалаңыз.



Өндіріс күні пайдаланушы нұсқаулығының орыс тіліндегі нұсқасында көрсетілген. V.4

## Құрылғы схемасы



1. Заряд деңгейінің көрсеткіштері.
2. Type-C кіріс порты.
3. USB порттары.
4. Қуат батырмасы.
5. MicroUSB кіріс порты.

## Техникалық сипаттамалары

- Үлгісі: P181A.
- Сауда белгісі: Aceline.
- Аккумулятор түрі: литий-полимерлі.
- Батарея сыйымдылығы: 20000 мА·сағ.
- Кіріс кернеуі және ток:
  - microUSB: 5 В, 2 А.
  - Type-C: 5 В, 2 А.
- Шығыс кернеуі және ток:
  - USB 1: 5 В, 2,1 А.
  - USB 2: 5 В, 2 А.
- Бір уақытта бірнеше құрылғыны зарядтауға арналған екі порт.
- Құрылғыны терең зарядсызданудан, қайта зарядталудан, қысқа тұйықталудан, асқын тоқтардың әсерінен, жоғары температурадан және асқын кернеуден автоматты түрде қорғау функциясы.
- Күту режиміне автоматты түрде өту функциясы.
- Өлшемдері: 136,5 мм x 67,5 мм x 27 мм.
- Жинақталым: құрылғы, зарядтау кәбілі, пайдалану бойынша нұсқаулық.

## Монтаждау, сақтау (тасу), өткізу және кәдеге жарату ережелері мен шарттары

- Құрылғы ешқандай орнатуды немесе тұрақты бекітуді қажет етпейді.
- Құрылғыны сақтау дайындаушы мен тұтынушының жылытылатын үй-жайларында ауа температурасы 5 °С-тан 40 °С-қа дейін және ауаның салыстырмалы ылғалдылығы 80%-дан аспайтын орауышта жүргізілуі тиіс. Үй-жайларда жемірілуді тудыратын жегі қоспалар (қышқылдар, сілтілер бұуы) болмауы тиіс.
- Құрылғыны тасымалдау құрғақ ортада жүзеге асырылуы керек.
- Құрылғы мұқият өңдеуді қажет етеді, оны шаң, кір, соққы, ылғал, от және т. б. әсерінен қорғайды.
- Құрылғыны өткізу жергілікті заңнамаға сәйкес жүргізілуі тиіс.
- Өнімнің қызмет ету мерзімі аяқталғаннан кейін оны қарапайым тұрмыстық қоқыспен бірге тастауға болмайды. Оның орнына, ол федералды немесе жергілікті заңдарға сәйкес кейіннен қайта өңдеу және жою үшін электр және электронды жабдықтарды тиісті қабылдау пунктіне кәдеге жаратуға тапсырылады. Осы өнімді дұрыс кәдеге жаратуды қамтамасыз ете отырып, сіз табиғи ресурстарды үнемдеуге көмектесесіз және дұрыс емделмеген жағдайда қоршаған ортаға және адамдардың денсаулығына зиян келтірмеуге көмектесесіз. Бұл өнімді қабылдау және кәдеге жарату орындары туралы толығырақ ақпаратты жергілікті муниципалды органдардан немесе тұрмыстық қоқыстарды шығаратын кәсіпорындан алуға болады.
- Егер құрылғының ақаулығы анықталса, дереу уәкілетті қызмет көрсету орталығына хабарласыңыз немесе құрылғыны тастаңыз.

## Кепілдік міндеттемелер

Өндіруші бүкіл кепілдік мерзімі ішінде құрылғының үздіксіз жұмыс істейтініне, сондай-ақ материалдар мен құрастырымда ақаулар болмайтынына кепілдік береді. Кепілдік мерзімі бұйым сатып алынған сәттен бастап есептеледі және жаңа өнімдерге ғана қолданылады. Кепілдікті қызмет көрсету бұйым пайдаланушы нұсқаулығына сәйкес пайдаланылған жағдайда, кепілдік мерзімі ішінде тұтынушының кінәсіз істен шыққан элементтерді тегін жөндеуді немесе ауыстыруды қамтиды. Элементтерді жөндеу немесе ауыстыру уәкілетті сервис орталықтарының аумағында жүргізіледі.

Кепілдік мерзімі: 12 ай.

Пайдалану мерзімі: 12 ай.

**Сервистік орталықтардың өзекті тізімі келесі мекенжай бойынша:** <https://www.dns-shop.kz/technical-support/>