

# Игровой стол / ойын үстелі

## Aceline 100CB

# aceline

### Назначение изделия

Игровой стол предназначен для размещения на нём компьютера и обеспечения комфортных условий для пользователя.

### Меры предосторожности

- Используйте мебель только по ее прямому функциональному назначению.
- Не превышайте максимально допустимый вес.
- Данное изделие предназначено исключительно для использования в помещении (доме, офисе или схожих условиях).
- Не допускайте контакт мебели с едкими и абразивными материалами – это приведет к повреждению защитного покрытия мебели. При уходе за мебелью используйте специальные (неабразивные) моющие средства в соответствии с инструкцией к данным средствам. Допускается влажная уборка с последующим удалением влаги.
- При эксплуатации мебельной продукции необходимо исключить попадание воды и иных жидкостей на элементы изделий мебели, соприкасающихся с полом.
- Не используйте игровой стол вблизи от открытого огня.

### Құрылғы мақсаты

Ойын үстелі оған компьютерді орналастыруға және пайдаланушыға қолайлы жағдай жасауға арналған.

### Сақтық шаралары

- Жиһазды тек мақсаты бойынша пайдаланыңыз.
- Максималды рұқсат етілген салмақтан асырмаңыз.
- Бұл өнім тек үй ішінде (үйде, кеңседе немесе ұқсас) пайдалануға арналған.
- Жиһаздың каустикалық және абразивті материалдармен жанасуына жол бермеңіз — бұл жиһаздың қорғаныш жабынына зақым келтіреді. Жиһазға күтім жасау кезінде осы өнімдерге арналған нұсқауларға сәйкес арнайы (абразивті емес) жуғыш заттарды қолданыңыз. Ылғалды тазалауды кейіннен ылғалды жоюға рұқсат етіледі.
- Жиһаз бұйымдарын пайдалану кезінде еденге тиетін жиһаз бұйымдарының элементтеріне судың және басқа сұйықтықтардың түсуін болдырмау қажет.
- Ойын үстелін ашық оттың жанында пайдаланбаңыз.

### Технические характеристики / Техникалық сипаттамалары

Модель / Үлгісі	100CB
Торговая марка / Сауда белгісі	Aceline
Максимальная нагрузка / Максималды жүктеме	80 кг
Габариты (ШхВхГ) / Өлшемдері (ЕхҰхБ)	1000x850x755
Материал изготовления / Өндірістік материал	ЛДСП
Область применения / Қолдану саласы	Бытовое / Үй шаруашылығы

### Информация о гарантии

Производитель гарантирует бесперебойную работу устройства в течение всего гарантийного срока, а также отсутствие дефектов в материалах и сборке. Гарантийный период исчисляется с момента приобретения изделия и распространяется только на новые продукты. В гарантийное обслуживание входит бесплатный ремонт или замена элементов, вышедших из строя не по вине потребителя в течение гарантийного срока при условии эксплуатации изделия согласно руководству пользователя. Ремонт или замена элементов производится на территории уполномоченных сервисных центров.

Срок гарантии: 36 мес.

Срок эксплуатации: 36 мес.

Актуальный список сервисных центров по адресу:

<https://www.dns-shop.ru/service-center/>

### Кепілдік міндеттемелер

Өндіруші кепілдік мерзімі ішінде құрылғының үздіксіз жұмыс істеуіне, сондай-ақ материалдар мен жинақтарда ақаулардың болмауына кепілдік береді. Кепілдік мерзімі бұйымды сатып алған сәттен бастап есептеледі және тек жаңа өнімдерге қолданылады. Кепілдік қызмет көрсету пайдаланушының басшылығына сәйкес бұйымды пайдалану шартымен кепілдік мерзімі ішінде тұтынушының кінәсіз істен шыққан элементтерді тегін жөндеу немесе ауыстыруды қамтиды. Элементтерді жөндеу немесе ауыстыру уәкілетті сервис орталықтарының аумағында жүргізіледі.

Кепілдік мерзімі: 36 ай.

Пайдалану мерзімі: 36 ай.

Мекенжай бойынша қызмет көрсету орталықтарының маңызды тізімі:

<https://www.dns-shop.kz/service-center/>

## Правила и условия монтажа, хранения, перевозки (транспортировки), реализации и утилизации

- Способ сборки устройства описан в данном руководстве.
- Хранение устройства должно производиться в упаковке в отапливаемых помещениях у изготовителя и потребителя при температуре воздуха от 5 °С до 40 °С и относительной влажности воздуха не более 80 %. В помещениях не должно быть агрессивных примесей (паров кислот, щелочей), вызывающих коррозию.
- Перевозка устройства должна осуществляться в сухой среде.
- Не переносите стационарные (не мобильные) элементы мебели, перетаскивая (толкая) их по полу.
- Не допускаются переносить элементы мебели, держась за верхнюю крышку.
- Устройство требует бережного обращения, оберегайте его от воздействия пыли, грязи, ударов, влаги, огня и т.д.
- Реализация устройства должна производиться в соответствии с местным законодательством.
- Утилизация данного изделия должна быть осуществлена согласно местным нормам и правилам по переработке отходов. Обеспечивая правильную утилизацию данного продукта, Вы помогаете предотвратить нанесение потенциального вреда окружающей среде и здоровью человека в результате неконтролируемого выброса отходов и рационально использовать материальные ресурсы. Более подробную информацию о пунктах приема и утилизации данного продукта можно получить в местных муниципальных органах или на предприятии по вывозу бытового мусора.
- При обнаружении неисправности устройства следует немедленно обратиться в авторизованный сервисный центр или утилизировать устройство.

## Дополнительная информация

**Изготовитель:** ИООО «БелГро».

Республика Беларусь, Гродненская обл., 230003, г. Гродно, ул. Аульская 28.

Сделано в Республике Беларусь.

Товар соответствует требованиям технического регламента Таможенного союза ТР ТС 025/2011 «О безопасности мебели новой продукции».

Внешний вид изделия и его характеристики могут подвергаться изменениям без предварительного уведомления.

## Монтаждау, сақтау, тасымалдау (тасу), өткізу және кәдеге жарату ережелері мен шарттары

- Құрылғыны қалай құрастыру керектігі осы нұсқаулықта сипатталған.
- Құрылғыны қаптамада, өндірушінің және тұтынушының жылытылатын үй-жайларында ауаның 5 °С және 40 °С аралығындағы температурада және ауаның 80%-дан аспайтын салыстырмалы ылғалдылығында сақтау керек. Үй-жайда жемірілуді тудыратын жегі қоспалар (қышқылдардың, сілтілердің булары) болмауы тиіс.
- Құрылғының тасымалдануы құрғақ ортада жүзеге асырылуы тиіс.
- Қозғалмайтын (жылжымайтын) жиһаз бөлшектерін еденге сүйреп (итеріп) жылжитпаңыз.
- Жиһаз бұйымдарын үстіңгі қақпақты ұстап алып жүруге болмайды.
- Құрылғыны ұқыпты өңдеуді талап етеді, оны шаң, кір, соққы, ылғал, от және т.б. әсерінен қорғаңыз.
- Құрылғыны өткізу жергілікті заңнамасына сәйкес жүргізілуі тиіс.
- Осы бұйымды жою қалдықтарды қайта өңдеу жөніндегі жергілікті нормалар мен ережелерге сәйкес жүзеге асырылуға тиіс. Осы бұйымды дұрыс жоюды қамтамасыз ете отырып, сіз қоршаған ортаға және адам денсаулығына зиянды зиянды болдырмауға және материалдық ресурстарды ұтымды пайдалануға көмектесесіз. Бұл бұйымды қабылдау және жою пункттері туралы қосымша ақпаратты жергілікті муниципалды органдардан немесе тұрмыстық қалдықтарды шығаратын кәсіпорыннан алуға болады.
- Құрылғының ақаулығы анықталған жағдайда, тез арада авторландырылған сервистік орталыққа хабарласу немесе құрылғыны кәдеге жарату керек.

## Қосымша ақпарат

**Өндіруші:** «БелГро» ШЖШҚ.

Беларусь Республикасы, Гродно обл., 230003, Гродно қ., Аул көш. 28.

**Юр. лицо, принимающее претензии в Республике Казахстан:**

ТОО «ДНС КАЗАХСТАН», г. Астана, р-н Сарыарқа, пр-т Сарыарқа, зд. 12, Республика Казахстан.

**Қазақстан Республикасында талаптар қабылдайтын заңды тұлға:**

«DNS QAZAQSTAN (ДНС КАЗАХСТАН)» ЖШС, Астана қ-ы, Сарыарқа ауданы, Сарыарқа д-лы, 12 ф-т,

Қазақстан Республикасы.

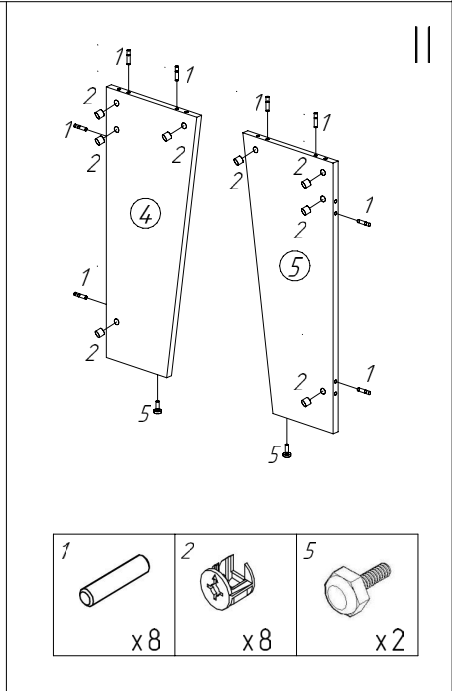
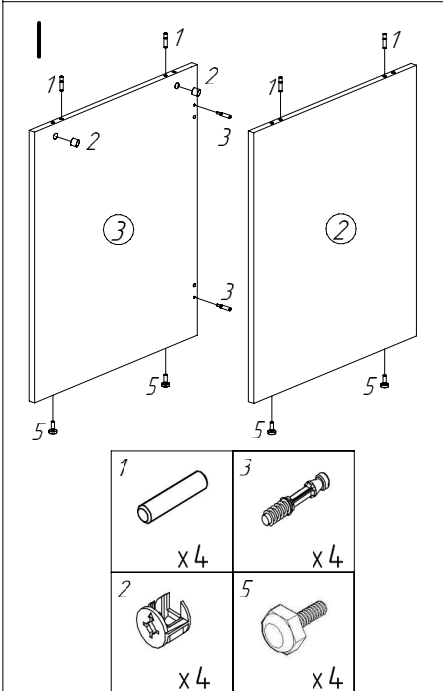
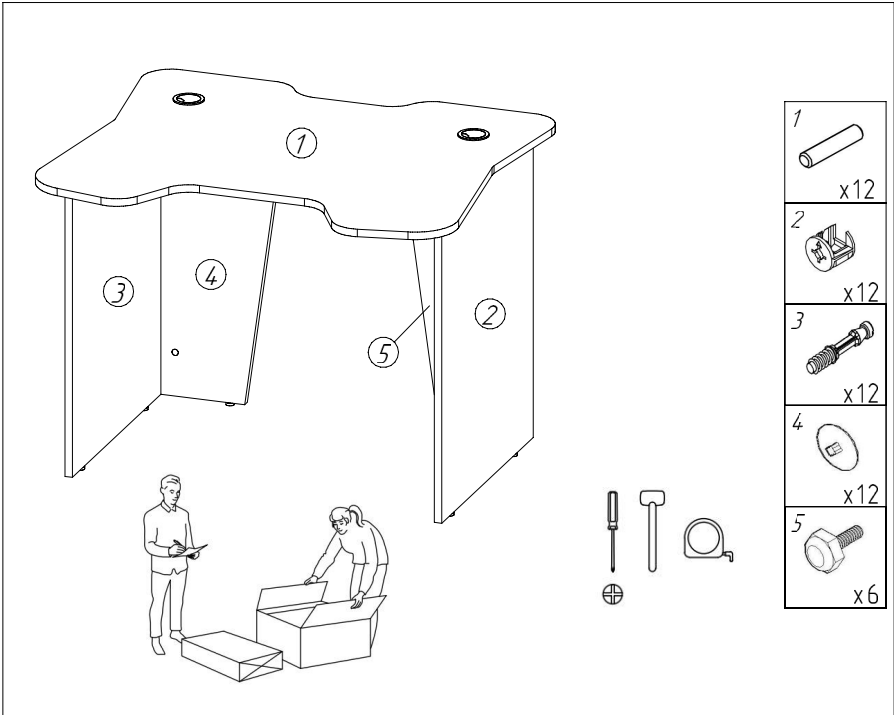
Беларусь Республикасында жасалған.

Өнім Кеден одағының техникалық регламентінің талаптарына сәйкес келеді «Жиһаз өнімінің қауіпсіздігі туралы» КО ТР 025/2012.

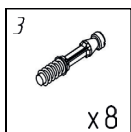
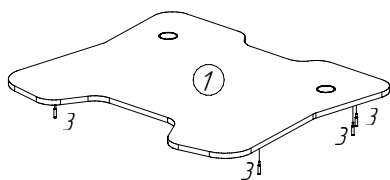
Өнімінің сыртқы түрі мен техникалық сипаттамалары ескертусіз өзгертілуі мүмкін.



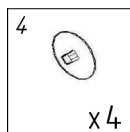
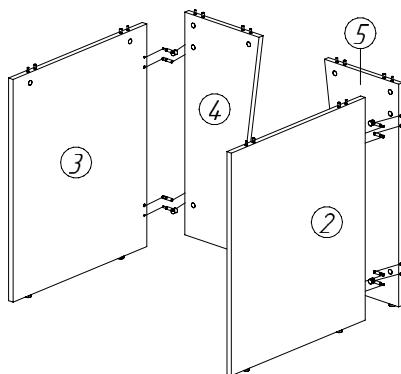
Схема сборки / Құрастыру схемасы



III



IV



V

