

aceline

Руководство по эксплуатации

Плита газовая

1BS

1WS

1GS

Содержание

Назначение устройства	3
Меры предосторожности	3
Подготовка к работе	6
Установка	7
Подсоединение с помощью шланга.....	7
Важные рекомендации	9
Перед первым использованием	9
Схема устройства	10
Панель управления.....	10
Горелки стола	11
Технические характеристики	12
Комплектация	12
Эксплуатация	13
Настройка на различные типы газов	14
Чистка плиты	14
Возможные неисправности и способы их устранения	15
Правила и условия монтажа, хранения, перевозки (транспортировки), реализации и утилизации	16
Дополнительная информация	17

Уважаемый покупатель!

Благодарим Вас за выбор нашей продукции.

Мы рады предложить Вам изделия и устройства, разработанные и изготовленные в соответствии с высокими требованиями к качеству, функциональности и дизайну. Перед началом эксплуатации внимательно прочитайте данное руководство, в котором содержится важная информация, касающаяся Вашей безопасности, а также рекомендации по правильному использованию продукта и уходу за ним. Позаботьтесь о сохранности настоящего Руководства и используйте его в качестве справочного материала при дальнейшей эксплуатации изделия.

Назначение устройства

Газовая плита предназначена для приготовления, а также разогрева готовых продуктов питания и блюд.

Меры предосторожности

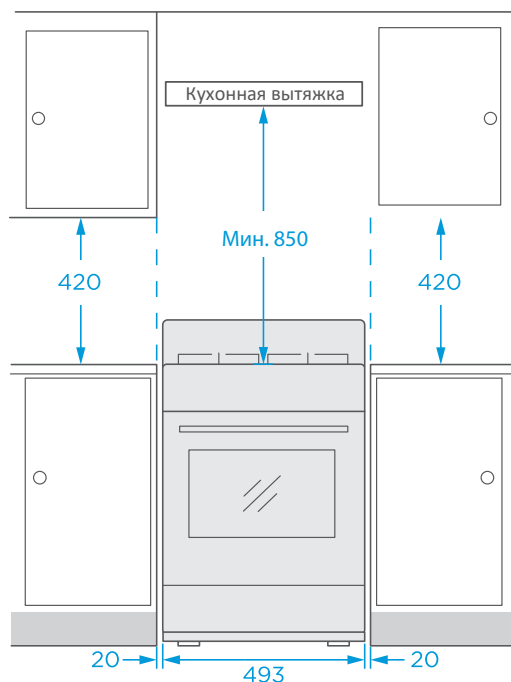
- Перед подключением проверьте, соответствуют ли условия подключения (вид газа и давление газа) настройке устройства.
- Устройство не следует присоединять к дымоходу. Плита должна быть установлена в соответствии с указаниями руководства по эксплуатации и действующими региональными правилами газового оборудования. Следует обратить внимание на меры по вентиляции помещений.
- Использование газовой плиты ведет к образованию тепла и влажности на кухне. Помещение должно иметь хорошую вентиляцию: необходимо держать открытыми естественные вентиляционные отверстия или предусмотреть механическое вентиляционное устройство. При интенсивном и продолжительном использовании плиты необходимо применять дополнительную вентиляцию, например, открывание окна и работу механического вентиляционного устройства на более высокой ступени мощности.
- Лица, пользующиеся плитами, обязаны знать правила безопасного обращения с бытовыми газовыми устройствами и внимательно изучить данное руководство.
- Плита предназначена для использования только в домашних условиях.
- Использование плиты детьми без надзора разрешается только в случае, если им даны соответствующие и понятные инструкции о безопасном использовании плитой и опасностях, которые могут возникнуть при ее неправильной эксплуатации.
- Плита не предназначена для использования лицами (включая детей) с пониженными физическими или умственными способностями или при отсутствии у них опыта или знаний, если они не находятся под контролем или не проинструктированы об использовании плиты лицом, ответственным за их безопасность!
- Размещение и эксплуатация подключаемых к плите газовых баллонов должны осуществляться в соответствии с действующими на Вашей территории документами в области безопасности и газоснабжения.

- Общий кран подачи газа должен находиться на видном месте и быть легкодоступным.
- Во избежание возникновения пожара запрещается:
 - пользоваться неисправной плитой;
 - устанавливать плиту в местах с повышенным риском пожарной опасности (вплотную к деревянным поверхностям, а также к поверхностям, покрытым обоями, горючим пластиком и т. п.);
 - оставлять работающую плиту без присмотра;
 - сушить над плитой белье;
 - использовать плиту для обогрева помещения;
 - хранить возле плиты и в хозяйственном отделении легковоспламеняющиеся предметы (горючие вещества, аэрозоли, бумагу, тряпки и т. п.);
 - допускать детей к работающей плите.
- Во время работы духовки дверца должна быть закрыта.
- **Внимание:** при появлении в помещении запаха газа необходимо перекрыть общий кран подачи газа, закрыть все краны плиты, открыть окна и до устранения утечек не производить никаких действий, связанных с огнем или искрообразованием: не зажигать спички, не курить, не включать (выключать) освещение и электроприборы и т. п.!
- Для устранения утечки газа необходимо немедленно вызвать аварийную газовую службу.
- Нельзя тушить воспламенившееся масло или жир водой. Посуду с огнем необходимо плотно накрыть крышкой!
- Запрещается нагружать решетку духовки массой более 5 кг.
- Обязательно:
 - Установите ручки управления в выключенное положение после приготовления пищи.
 - При открытии дверцы духового шкафа держитесь на расстоянии, чтобы избежать контакта с накопившимся внутри шкафа паром или теплом.
 - Для извлечения предметов из духового шкафа, используйте перчатки хорошего качества.
 - Размещайте сковороду по центру конфорки и следите за тем, чтобы ручки находились подальше от края конфорки и не нагревались другими конфорками/сковородами.
 - Соблюдайте осторожность, чтобы избежать ожогов от тепла/пара при использовании плиты.
 - Перед очисткой плиты дайте ей остыть.
 - Перед включением духового шкафа убедитесь, что противень/решетка установлены правильным образом.
 - Следите за чистотой плиты, поскольку скопление жира или масла, образующееся в результате приготовления пищи, может привести к пожару.
- Не закрывайте вентиляционные отверстия.
- При необходимости технического обслуживания обратитесь к квалифицированному специалисту.

- Не прикасайтесь к нагревательным элементам внутри духового шкафа, поскольку они нагреваются до высоких температур во время работы.
- Ни в коем случае:
 - Не обкладывайте внутреннюю поверхность духового шкафа фольгой, поскольку это может привести к перегреву устройства.
 - Не оставляйте детей рядом с плитой без присмотра, поскольку ее части нагреваются до высоких температур во время работы и остаются горячими после использования.
 - Не позволяйте никому садиться или вставать на какую-либо часть устройства.
 - Не размещайте на над плитой какие-либо предметы, которые дети могут попытаться достать.
 - Не оставляйте предметы на поверхности варочной панели без присмотра на длительное время.
 - Не извлекайте противень/решетку духового шкафа до полного его остывания.
 - Не нагревайте закрытые упаковки с пищевыми продуктами, так как они могут взорваться при повышении давления.
 - Не храните химикаты, продукты питания или емкости под давлением внутри или на плите, а также в шкафах непосредственно над или рядом с плитой.
 - Не размещайте легковоспламеняющиеся или пластиковые предметы на плите или рядом с ней.
 - При жарке во фритюре не наполняйте сковороду маслом более чем на 1/3 и не накрывайте ее крышкой.
- **Опасность пожара:** не кладите предметы на поверхности для приготовления пищи.
- **Осторожно!** Процесс приготовления пищи следует контролировать. Непрерывный процесс приготовления пищи следует контролировать непрерывно.
- **ВНИМАНИЕ!** Приготовление пищи на конфорочной панели с использованием жира или масла без присмотра может быть опасным, так как создает опасность пожара.

Подготовка к работе

- Плита должна быть подключена только квалифицированным персоналом специализированных организаций, имеющих право на установку и обслуживание газовых плит.
- Запрещается переносить распакованную плиту за ручку дверцы духовки.
- **Важно:** плита не присоединяется к устройству для отвода продуктов сгорания. Для правильной и безопасной работы необходимо, чтобы плита была установлена в помещении с хорошей вентиляцией, согласно указаниям руководства по эксплуатации, с учетом требований правил безопасности и технической эксплуатации, действующих в Вашем регионе.
- Плиты нельзя устанавливать за декоративной дверцей во избежание перегрева.
- Плита устанавливается непосредственно на пол, без использования дополнительных подставок.
- Плита должна быть установлена на ножки (входят в комплект поставки).
- Минимальные расстояния, которые необходимо выдержать при установке плиты, показаны на рисунке. Задняя стенка плиты должна отстоять от поверхности стены не менее чем на 50 мм. Кухонные полотенца, шторы и т. п. должны находиться на безопасном расстоянии, исключающем их воспламенение.
- **Внимание:** перед использованием плиты удалите полиэтиленовую пленку, предохраняющую декоративное покрытие деталей, если она присутствует.



Примечание: значения приведены в миллиметрах.

Установка

Перед подключением необходимо проверить, соответствуют ли местные условия подключения (вид и давление газа) настройке плиты.

Параметры настройки плиты указаны в руководстве и на табличке плиты.

Если давление природного газа превышает максимально допустимое значение, в подводящей сети необходимо установить редуктор, понижающий давление до положенной величины.

Данная плита предназначена для работы на сжиженном и природном газе.

Обязательно проверьте исправность газового редуктора. Шланг и редуктор подлежат проверке исправности или замене (в случае неисправности) каждые 5 лет.

Газовый редуктор должен быть установлен на следующее давление:

- сжиженный углеводородный газ: 30 мбар;
- природный газ: 20 мбар.

После подключения плиты проверьте работу горелок. Пламя горелок должно быть ровным, без проскоков и отрывов.

Жесткое подсоединение плиты к газовому стояку или баллону проводится без использования шланга и должно быть выполнено в соответствии с местными стандартами.

Подсоединение с помощью шланга

Перед подсоединением плиты с помощью гибкого шланга уточните в вашей газовой службе, разрешен ли по местным стандартам такой вид подключения, а также необходимый тип шланга.

При подсоединении должны быть соблюдены следующие требования:

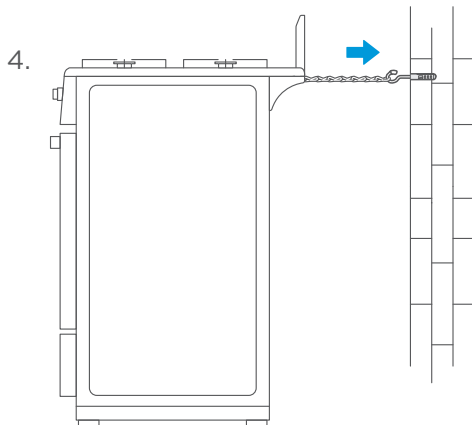
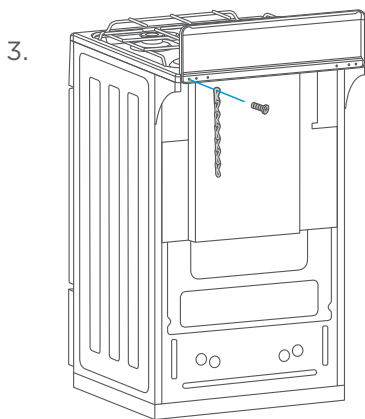
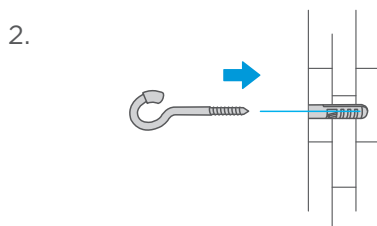
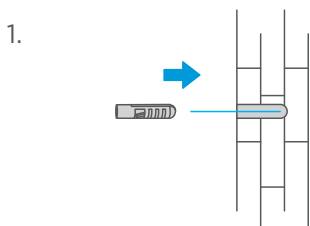
- выбранный шланг должен иметь документ, в котором указаны дата изготовления, срок службы и замены;
- шланг с гайкой должен быть рассчитан на подключение к отводу плиты с резьбой G 1/2;
- при подключении шланга без гайки необходимо использовать штуцер с прокладкой, входящий в комплект поставки (внутренний диаметр шланга — 10 мм). Соединения необходимо затянуть хомутом;
- шланг должен быть доступен для осмотра по всей длине;
- шланг не должен проходить в зоне горячего воздуха дымохода и касаться задней стенки плиты — для этого его необходимо уложить в специальные крепления, установленные по краю плиты;
- шланг не должен пережиматься, растягиваться и иметь сильных изгибов;
- шланг должен быть длиной не более 2,5 метров;
- если на шланге обнаружены повреждения, необходимо заменить его целиком — ремонт недопустим.

После установки плиты на место обязательно проверьте положение гибкого шланга подвода газа и шнура питания. Они не должны касаться задней стенки плиты. Во время работы духовки там возникает большая температура, которая может их повредить.

В случае, если в конструкции изделия отсутствует утяжелитель, для дополнительной безопасности, чтобы плита не опрокинулась, она комплектуется цепочкой, дюбелем, самонарезающим винтом и крючком.

Установка плиты в данном случае происходит следующим образом:

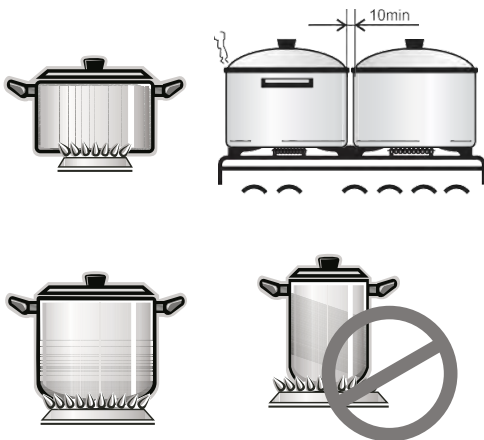
1. Просверлите отверстие в соответствующем месте в стене за изделием.
2. Забейте в отверстие дюбель и заверните в него крючок. Убедитесь, что крючок надежно ввинчен в стену.
3. Закрепите цепочку винтом на задней части изделия.
4. Установите плиту на рабочее место, наденьте цепочку на крючок, **обеспечив ее натяжение.**



Важные рекомендации

Для более экономного и эффективного расхода газа рекомендуется использовать посуду с диаметром, соответствующим размеру горелки, не допуская горения пламени за пределами поверхности посуды. Рекомендуется убавить пламя, как только жидкость начнет закипать, и поддерживать минимальное пламя, необходимое для кипения.

Не рекомендуется использовать посуду с выпуклым или вогнутым дном. Пользуйтесь посудой с крышками — это значительно сократит время приготовления.



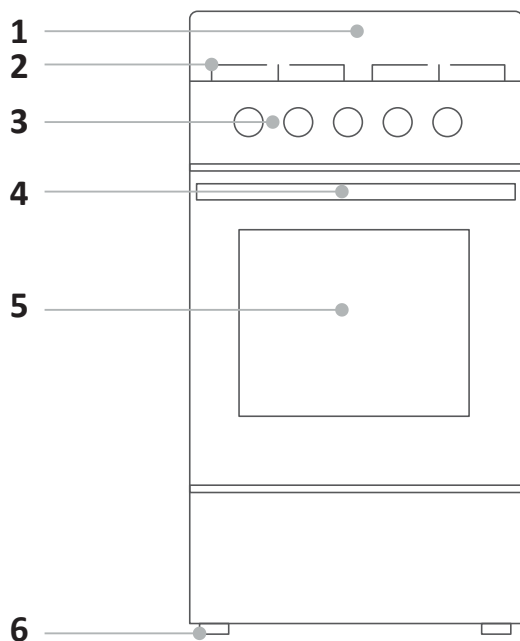
Минимальный диаметр посуды, устанавливаемой на горелки:

- вспомогательную (маленькую) — 11 см;
- полубыструю (среднюю) — 16 см;
- быструю (большую) — 20 см.

Перед первым использованием

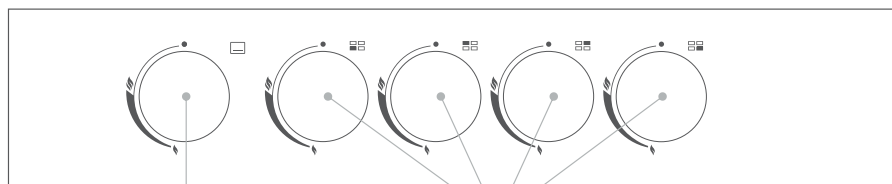
1. Очистите варочную панель из нержавеющей стали. Удалите всю пластиковую пленку, соблюдая инструкции по очистке.
2. При первом использовании прогрейте пустой духовой шкаф на максимальной температуре в течение 45 минут.
3. Дождитесь остывания духового шкафа, затем протрите тряпкой, смоченной в теплой воде.
4. Все принадлежности, включая решетки для посуды и решетки для выпечки, необходимо вымыть перед первым использованием.
5. При первом использовании духового шкафа прогрейте его в течение нескольких минут для удаления запаха и дыма.

Схема устройства



1. Декоративная стенка.
2. Решетка стола.
3. Панель управления.
4. Ручка дверцы духовки.
5. Окно духовки.
6. Ножки опорные.

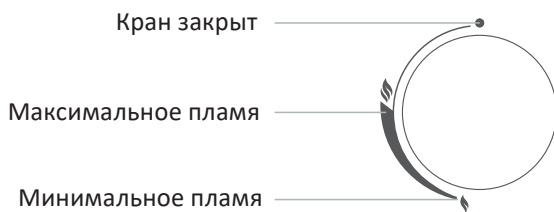
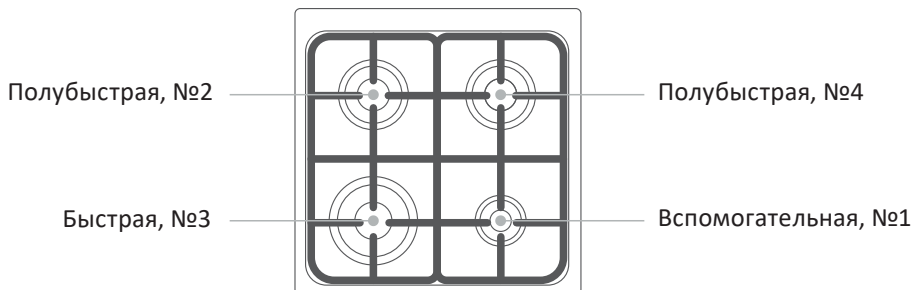
Панель управления



Кран управления
горелкой духовки

Краны управления горелками
стола

Горелки стола



Все краны имеют фиксированное положение «малое пламя», обеспечивающее горение в экономичном режиме. Это удобно при необходимости резко убавить огонь, не выключая горелку.

Чтобы зажечь горелку, нужно поднести к ней огонь, нажать и повернуть ручку крана против часовой стрелки в положение «максимальное пламя».

Технические характеристики

RU

BY

KZ

- Модель: 1BS, 1WS, 1GS.
- Торговая марка: Aceline.
- Категория прибора: II2H3B/P.
- Класс прибора: 2/1.
- Тип газа: сжиженный газ G30, природный газ G20.
- Номинальное давление газа: G30 — 30 мбар, G20 — 20 мбар.
- Мощность духового шкафа: 2,4 кВт для G30; 2,3 кВт для G20.
- Мощность конфорок для G30: 1 — 1 кВт, 2 — 1,75 кВт, 3 — 2,6 кВт, 4 — 1,75 кВт.
- Мощность конфорок для G20: 1 — 1 кВт, 2 — 1,9 кВт, 3 — 2,8 кВт, 4 — 1,9 кВт.
- Суммарная тепловая мощность: 9,5 кВт для G30; 9,9 кВт для G20.
- Расход газа G30 — 650 г/час.
- Объем духового шкафа: 54 л.
- Габариты: 530 × 650 × 880 мм.
- Материал корпуса: эмалированная сталь.
- Материал решеток: эмалированная сталь.

Горелки	Сжиженный газ G30	Природный газ G20
	Диаметр отверстия форсунки, мм	Диаметр отверстия форсунки, мм
Быстрая	0,85	1,3
Полубыстрая (2 шт.)	0,68	0,97
Вспомогательная	0,53	0,72
Духовка	0,76	1,14

Комплектация

- Плита.
- Руководство по эксплуатации.
- Жаровня.
- Решетка духовки.
- Решетка стола.
- Поддон.
- Комплект форсунок для природного газа.
- Декоративная стенка.
- Комплект горелок стола (рассекатель, крышка горелки).
- Штуцер с прокладкой.
- Этикетка «Природный газ».
- Комплект упаковки.

Эксплуатация

Для традиционной выпечки кондитерских изделий, приготовления мяса, птицы, рыбы и т. п. применяется основная (нижняя) горелка духовки.

Управление духовкой осуществляется с помощью крана.

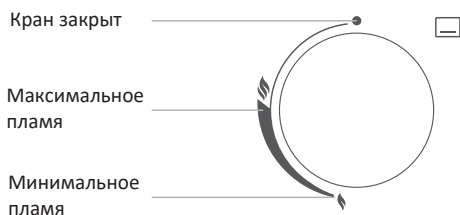
Плита оснащена следующими аксессуарами:

Жаровня служит для сбора жира и сока, выделяющихся при приготовлении мясных блюд на решетке или вертеле. Жаровня не предназначена для выпечки.

Решетка духовки используется как полка для установки противня и других форм для выпечки.

Духовка имеет только нижнюю горелку.

Положение крана горелки духовки схематично изображено ниже:



Для розжига горелки духовки откройте дверь и поднесите зажженную спичку к окну запальника, затем поверните ручку крана в положение 4 — «максимальное пламя» и нажмите до упора. При возгорании газа ручку крана необходимо удерживать в нажатом состоянии 10 секунд для срабатывания предохранительного устройства. Отпустив ручку крана, убедитесь, что пламя не погасло. Если горелка погасла, поверните ручку крана в положение «кран закрыт» и, подождав 1 минуту, откройте дверцу, после чего повторите зажигание. Температура в духовке регулируется поворотом ручки в диапазоне от положения «максимальное пламя» до положения «малое пламя».

Не рекомендуется устанавливать ручку в диапазоне между положением «кран закрыт» и «максимальное пламя», пламя в котором нестабильно и может погаснуть. Регулировка температуры духовки осуществляется установкой регулятора крана горелки духовки от минимальной температуры (положение 1) до максимальной (положение 4). Установка температуры имеет некоторую инерционность, а максимальное значение температуры не превышает 260 °С.

Настройка на различные типы газов

Внимание! Работы данного раздела выполняются только сервисной службой!

- Для работы на другом виде (давлении) газа надо заменить сопла горелок.
- Снимите решетку, крышку горелки и рассекатель пламени.
- Торцевым ключом на 7 мм выверните форсунки и замените их подходящими;
- Форсунки маркируются указанием диаметра отверстия в миллиметрах в верхней части форсунки;
- Аккуратно соберите все компоненты газовой варочной поверхности в обратном порядке.
- Выполните регулировку минимального пламени. Эта регулировка производится после замены жиклеров или при необходимости.
- Последовательность действий при регулировке следующая:
 - Зажгите горелку и поверните до положения «минимальное пламя».
 - Снимите поворотный переключатель с вентиля. Вставьте маленькую отвертку с плоским жалом в стержень вентиля.
 - Чтобы увеличить пламя, откручивайте винт регулировки или закручивайте его, чтобы уменьшить пламя. Регулировка произведена качественно, если пламя вокруг всей горелки является ровным и правильным, а его высота составляет примерно 3–4 мм.
 - При использовании сжиженного газа регулировочный винт может быть закручен до конца.
 - Проверьте, чтобы пламя не гасло при резком переключении с «максимального пламени» на «минимальное пламя» и наоборот.

Чистка плиты

Перед очисткой или техническим обслуживанием обязательно закройте газовый кран. Не используйте следующие чистящие средства: керосин, бензин, очистители, кислоты, уксус, химические или абразивные средства, так как они могут оставить пятна.

1. Для очистки нержавеющей стали, эмали, стекла и панели управления используйте влажную ткань, смоченную раствором нейтрального моющего средства в теплой воде. Не используйте металлические мочалки, абразивные порошки и агрессивные вещества, которые могут повредить эти поверхности.
2. Не используйте алюминиевую бумагу на варочной панели, так как она может испачкать ее.
3. Не допускайте длительного контакта кислотных и щелочных веществ, таких как уксус, кофе, молоко, рассол, томатный соус и т. д. с эмалированной поверхностью (крышка конфорки, решетки, панель управления и т. д.).
4. Периодически очищайте основания конфорки, крышки конфорки и сами конфорки нейтральным моющим средством, смешанным с теплой водой. Высушите их перед последующим использованием.
5. Пятна окалины на нижней стороне крышки горелки не влияют на работу плиты.
6. Пятна белого или серебряного цвета на решетках возникают в результате контакта с поверхностью посуды и не влияют на работу плиты.

Во время очистки варочной плиты или конфорок следите, чтобы остатки загрязнений или пищи не попали внутрь плиты, особенно в выход газа. Каждый раз после пользования духовкой ее необходимо вымыть теплой водой с моющим средством, протереть начисто и просушить. Можно применять специальное аэрозольное средство для удаления жира.

Возможные неисправности и способы их устранения

Проблема	Возможная причина	Решение
Не горит или вяло горит горелка.	<ul style="list-style-type: none"> Слишком маленькое давление в сети. Горелка установлена с перекосом. Засорилось сопло. 	<ul style="list-style-type: none"> Обратиться в газоснабжающую службу; Правильно установить горелку; Тонкой проволокой или иголкой прочистить сопло.
Горелка горит напряженно, с отрывами пламени.	Слишком большое давление в сети.	<ul style="list-style-type: none"> Обратиться в газоснабжающую службу. Уменьшить ручкой подачу газа до стабилизации горения.
Не срабатывает предохранительное устройство.	Конец термопары неправильно выставлен в пламени.	<ul style="list-style-type: none"> *Выставить положение термопары. *Заменить термопару.
При нагревании заклинивает ручку крана.	Выработалась смазка крана	*Заменить смазку в кране.
Запах газа.	Утечка в соединительном шланге или трубе.	*Заменить поврежденную деталь.
	Неправильное расположение конфорок.	Поменять конфорки местами.
	Самопроизвольное затухание пламени горелки духовки.	Обратиться в сервисный центр.
* — работы выполняются сервисной службой.		

Правила и условия монтажа, хранения, перевозки (транспортировки), реализации и утилизации

- Правила и условия монтажа устройства описаны в данном руководстве в разделе «Установка».
- Хранение устройства должно производиться в упаковке в отапливаемых помещениях у изготовителя и потребителя при температуре воздуха от 5 °С до 40 °С и относительной влажности воздуха не более 80%. В помещениях не должно быть агрессивных примесей (паров кислот, щелочей), вызывающих коррозию.
- Для обеспечения корректной транспортировки устройства необходимо соблюдение следующих требований:
 - извлеките из устройства все внутренние принадлежности, если они есть, и упакуйте их отдельно;
 - убедитесь в правильности упаковки устройства для сохранения его работоспособности и внешнего вида (крупногабаритную технику необходимо обернуть в полиэтиленовую или пузырчатую пленку с подкладками из гофрированного картона в критических местах);
 - надежно зафиксируйте устройство ремнями, чтобы исключить возможность его перемещения по транспортному средству;
 - для полного исключения воздействия внешней среды используйте только крытый транспорт;
 - обеспечьте крайне осторожное обращение с упаковкой при выполнении погрузочно-разгрузочных работ.
- Устройство требует бережного обращения, оберегайте его от воздействия пыли, грязи, ударов, влаги, огня и т. д.
- Реализация устройства должна производиться в соответствии с местным законодательством.
- После окончания срока службы изделия его нельзя выбрасывать вместе с обычным бытовым мусором. Вместо этого оно подлежит сдаче на утилизацию в соответствующий пункт приема электрического и электронного оборудования для последующей переработки и утилизации в соответствии с федеральным или местным законодательством. Обеспечивая правильную утилизацию данного продукта, вы помогаете сберечь природные ресурсы и предотвращаете ущерб для окружающей среды и здоровья людей, который возможен в случае ненадлежащего обращения. Более подробную информацию о пунктах приема и утилизации данного продукта можно получить в местных муниципальных органах или на предприятии по вывозу бытового мусора.
- При обнаружении неисправности устройства следует немедленно обратиться в авторизованный сервисный центр или утилизировать устройство.

Дополнительная информация

Изготовитель: ООО «Мидеа-Горизонт»,
220014, г. Минск, пер. С. Ковалевской, 52.

Сделано в Республике Беларусь.

Организация, которая уполномочена принимать претензии и жалобы:
ООО «Атлас», 690068, Россия, Приморский край, г. Владивосток, проспект
100-летия Владивостока, дом 155, корпус 3, офис 5.

Адрес электронной почты: atlas.llc@ya.ru

Товар соответствует требованиям технического регламента Таможенного союза
ТР ТС 016/2011 «О безопасности аппаратов, работающих на газообразном топливе».

Внешний вид изделия и его характеристики могут подвергаться изменениям
без предварительного уведомления.



Товар изготовлен (мм.гггг.) / Тауар жасалған күні (аа.жжжж): _____ V.2

Производитель не несёт гарантийных обязательств в следующих случаях:

- Истек Гарантийный срок.
- Если изделие, предназначенное для личных (бытовых, семейных) нужд, использовалось для осуществления предпринимательской деятельности, а также в иных целях, не соответствующих его прямому назначению.
- Производитель не несет ответственности за возможный материальный, моральный и иной вред, понесенный владельцем изделия и/или третьими лицами, вследствие нарушения требований руководства пользователя при использовании, не соблюдения рекомендаций по установке и обслуживанию изделия, правил подключения (короткие замыкания, возникшие также в результате воздействия несоответствующего сетевого напряжения, как на само изделие, так и на изделия, сопряженные с ним), хранении и транспортировки изделия.
- Все случаи механического повреждения: сколы, трещины, деформации, следы ударов, вмятины, замятия и др., полученные в процессе эксплуатации изделия.
- Имеются следы сторонней модификации, несанкционированного ремонта лицами, не уполномоченными для проведения таких работ. Если дефект вызван изменением конструкции или схемы изделия, подключением внешних устройств, не предусмотренных Производителем, использованием устройства, не имеющего сертификата соответствия согласно законодательству Российской Федерации.
- Если дефект изделия вызван действием непреодолимой силы (природных стихий, пожаров, наводнений, землетрясений, бытовых факторов и прочих ситуаций, не зависящих от Производителя), либо действиями третьих лиц, которые Производитель не мог предвидеть.
- Дефект вызван попаданием внутрь изделия посторонних предметов, инородных тел, веществ, жидкостей, насекомых или животных, воздействием агрессивных сред, высокой влажности, высоких температур, которые привели к полному или частичному выходу из строя изделия.
- Отсутствует или не соответствует идентификация изделия (серийный номер). Если повреждения (недостатки) вызваны воздействием вредоносного программного обеспечения; установкой, сменой или удалением паролей (кодов), приведшим к отсутствию доступа к программным ресурсам изделия, без возможности их сброса/восстановления, ввиду отсутствия предоставления данной услуги поставщиком ПО.
- Если дефекты работы вызваны несоответствием стандартам или техническим регламентам питающих, кабельных, телекоммуникационных сетей, мощности радиосигнала, в том числе из-за особенностей рельефа и других подобных внешних факторов, использования изделия на границе или вне зоны действия сети.
- Если повреждения вызваны использованием нестандартных (неоригинальных) и/или некачественных (поврежденных) расходных материалов, принадлежностей, запасных частей, элементов питания, носителей информации различных типов (включая, CD, DVD диски, карты памяти, SIM карты, картриджи).
- Если недостатки вызваны получением, установкой и использованием несовместимого контента (мелодии, графика, видео и другие файлы, приложения Java и подобные им программы).
- На ущерб, причиненный другому оборудованию, работающему в сопряжении с данным изделием.



Гарантийный талон

SN/IMEI: _____

Дата постановки на гарантию: _____

Производитель гарантирует бесперебойную работу устройства в течение всего гарантийного срока, а также отсутствие дефектов в материалах и сборке. Гарантийный период исчисляется с момента приобретения изделия и распространяется только на новые продукты.

В гарантийное обслуживание входит бесплатный ремонт или замена элементов, вышедших из строя не по вине потребителя в течение гарантийного срока при условии эксплуатации изделия согласно руководству пользователя. Ремонт или замена элементов производится на территории уполномоченных сервисных центров.

Срок гарантии: 12 месяцев.

Срок эксплуатации: 10 лет.

Актуальный список сервисных центров по адресу:

<https://www.dns-shop.ru/service-center/>

Гарантийные обязательства и бесплатное сервисное обслуживание не распространяются на перечисленные ниже принадлежности, входящие в комплектность товара, если их замена не связана с разборкой изделия:

- Элементы питания (батарейки) для ПДУ (Пульт дистанционного управления).
- Соединительные кабели, антенны и переходники для них, наушники, микрофоны, устройства «HANDS-FREE»; носители информации различных типов, программное обеспечение (ПО) и драйверы, поставляемые в комплекте (включая, но не ограничиваясь ПО, предустановленным на накопитель на жестких магнитных дисках изделия), внешние устройства ввода-вывода и манипуляторы.
- Чехлы, сумки, ремни, шнуры для переноски, монтажные приспособления, инструменты, документацию, прилагаемую к изделию.
- Расходные материалы и детали, подвергающиеся естественному износу.



aceline