

aceline

Пайдалану бойынша
нұсқаулық

ТД антеннасы
2008

Құрметті сатып алушы!

Біздің өнімдерді таңдағаныңыз үшін рахмет. Біз сізге жоғары сапа, функционалдылық және дизайн талаптарына сәйкес әзірленген және жасалған бұйымдарды ұсынуға қуаныштымыз. Құрылғыны пайдалануды бастамас бұрын, сіздің қауіпсіздігіңізге қатысты маңызды ақпаратты, сондай-ақ құрылғыны дұрыс пайдалану және күту бойынша ұсыныстарды қамтитын осы нұсқаулықты мұқият оқып шығыңыз. Осы нұсқаулықтың сақталуына назар аударыңыз, оны өнімді одан әрі пайдалану кезінде анықтамалық материал ретінде пайдаланыңыз.

Құрылғы мақсаты

ТД антеннасы — аналогтық және сандық ТД сигналдарын қабылдауға арналған құрылғы.

Сақтық шаралары

- Құрылғыны пайдалану -4 0 °C-тан +60 °C-қа дейінгі температурада, салыстырмалы ылғалдылығы 60%-дан аспайтын температурада жүргізілуі тиіс.
- Ашық оттың, мысалы, жанып тұрған шамдардың антеннамен жанасуына тыйым салынады.
- Найзағай кезінде құрылғыға және оның кәбіліне қол тигізбеңіз.
- Құрылғы балалар мен физикалық, сенсорлық немесе ақыл-ой қабілеті шектеулі адамдар үшін, олардың қауіпсіздігіне жауапты басқа адамдар бақылайтын жағдайларды қоспағанда, пайдалануға арналмаған. Балаларға құрылғымен ойнауға рұқсат бермеңіз.
- Құрылғы коммерциялық мақсатта пайдалануға арналмаған.
- Осы нұсқаулықта берілген схемаға сәйкес барлық қосқыштарды қосыңыз.
- Әрқашан полюстердің орналасуын сақтаңыз (+/-).

НАЗАР АУДАРЫҢЫЗ:

- Өндіруші теледидар сигналымен жеткіліксіз қамтылған және антеннаны дұрыс орнатпаған және/немесе реттелмеген жерлерде ТД бағдарламаларын сапалы қабылдауға кепілдік бере алмайды. Мұндай жағдайларда қабылдаудың болмауы антеннаны ақаулы деп тануға негіз болмайды.
- Сандық теледидар сигналдарын қабылдау DVB-T2 сандық стандартында берілістер болған жағдайда ғана мүмкін болады. Антеннаны іске қоспас бұрын, сіздің аймағыңызда (ауданда, аймақта) сандық эфирлік хабар таратылғанына көз жеткізіңіз. Теледидарға немесе тюнерге қосылмас бұрын, бұл құрылғылардың қуаты өшірілгеніне көз жеткізіңіз.
- Құрылғыларды пайдалану кезінде сигналдың жеткілікті деңгейі болмаған жағдайда, цифрлік DVB-T2 хабар тарату сигналын қабылдаудың қанағаттанарлықсыз сапасы кедергі аймағында, шекарада немесе тұрақты қабылдау аймағынан тыс нақты телехабар тарату сигналын, оның ішінде ландшафтың, жердің және оның құрылысының ерекшеліктеріне байланысты тауардың кемшілігі болып табылмайды.

Техникалық сипаттамалары

- Үлгісі: 2008.
- Сауда белгісі: Aceline.
- Орналастыру: сыртқы.
- Сигнал күшейткіші: бар.
- Сыртқы қуат көзі: бар.
- Қуат түрі: USB 5 В.
- Сигналды қабылдау: UHF.
- Күшейту қуатын реттеу: жоқ.
- VHF/MT диапазоны: жоқ.
- UHF/DMT диапазоны: 470–860 МГц.
- Күшею коэффициенті: 33 дБ.
- Корпус материалы: алюминий.
- Қарсылық 75 Ом.
- Жұмыс температурасы: –50 °С-тан +50 °С-қа дейін.
- Құрылғының өлшемдері: 445 × 304 × 80 мм.
- Қолдану саласы: тұрмыстық.

Жинақталым

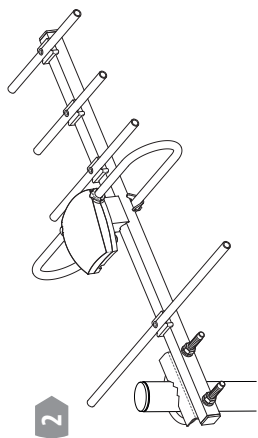
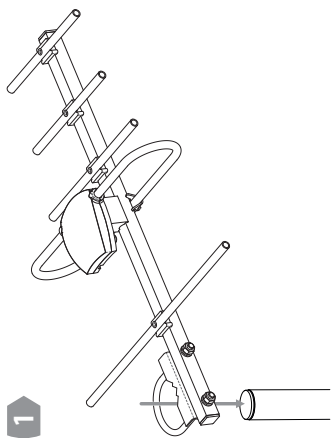
- ТД антеннасы.
- USB инжекторы.
- Пайдалану бойынша нұсқаулық.

Ықтимал мәселелер және олардың шешімі

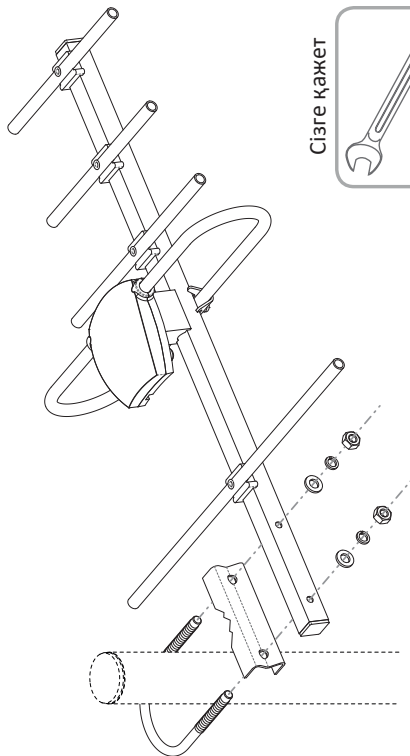
Мәселе	Ықтимал шешім
Сигнал жоқ	Сіздің аймағыңызда DVB-T2 стандартында сандық ТД таратылатындығына және сіз сигналды сенімді қабылдау аймағында екеніңізге көз жеткізіңіз
Сурет қатып қалады немесе ұсақталады/ Сурет жоқ/Жоғалады немесе дыбыс жоқ	Сигналдың әлсіз деңгейі. Қабылданған сигналдың деңгейі мен сапасын арттыру үшін антеннаны жылжытуға немесе қайта бағыттауға тырысыңыз

Орнату және қосылу

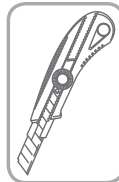
Толық құрастыру схемасы



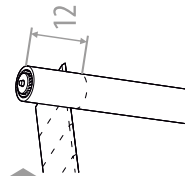
Бекіту жинағын құрастыру схемасы



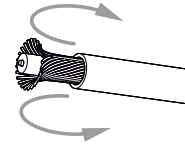
Сізге қажет



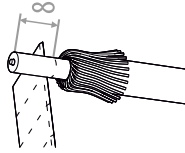
1



2



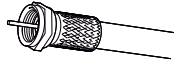
3



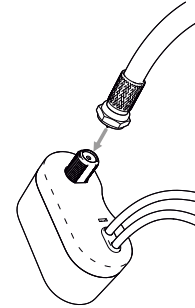
4



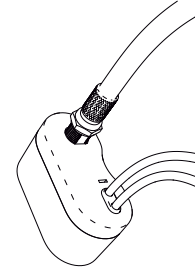
5



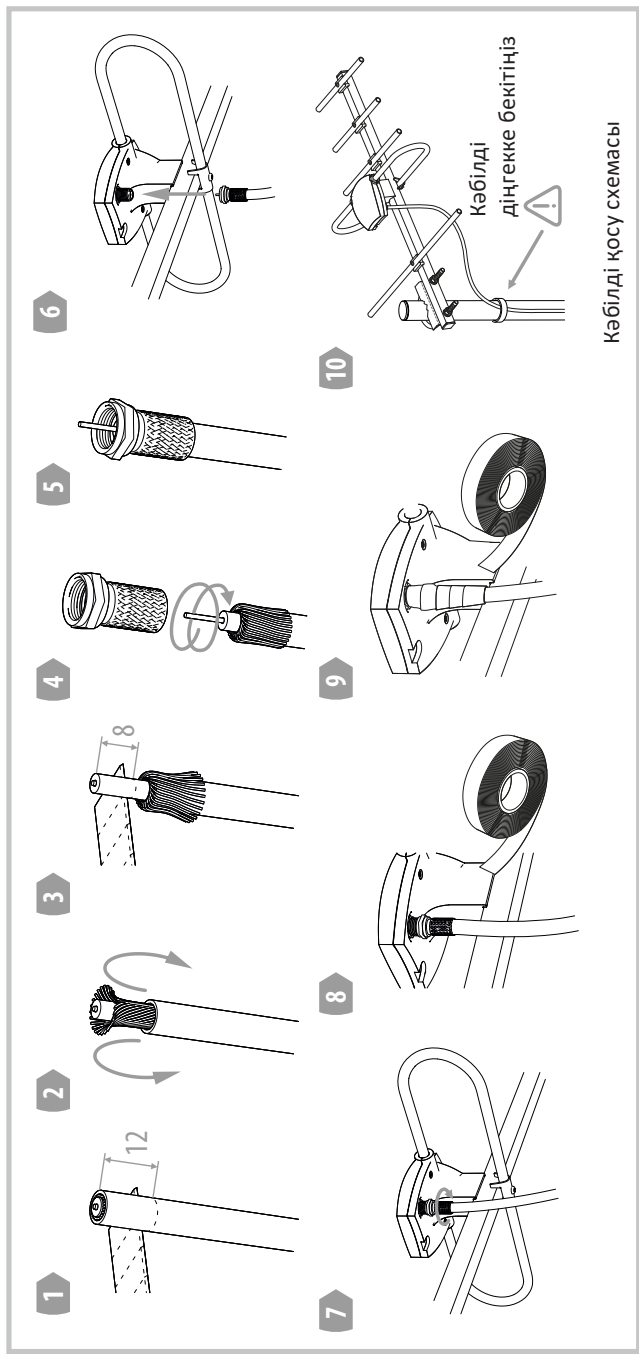
6



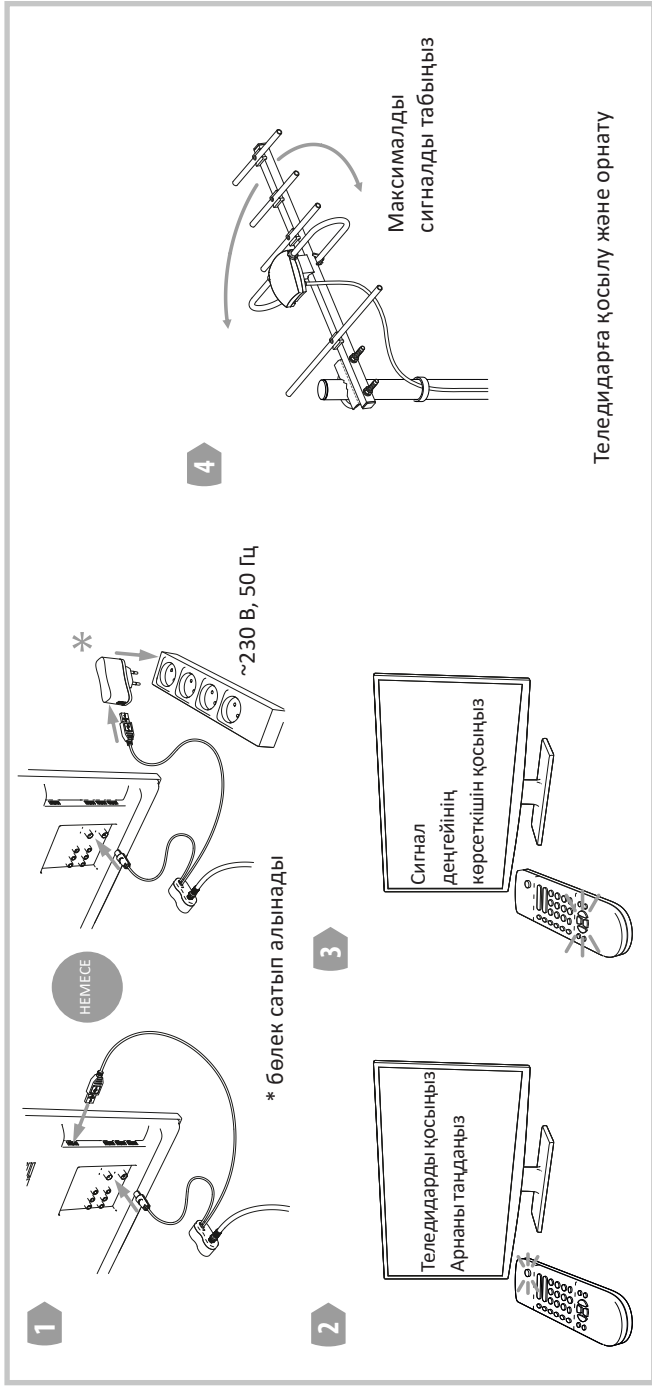
7



Инжекторды қосу схемасы



Антеннаны діңгекке немесе қабырға кронштейніне 50 мм-ге дейін орнатуға болады.



Антенна теледидарға RG-6/U кәбілі арқылы F қосқышы арқылы қосылады.

Телемұнаның орналасуының антеннаның жұмысына әсері

Үйден телемұнараға дейінгі қашықтық — сигналдың сапасына әсер ететін маңызды факторлардың бірі болып табылады. Әр түрлі қашықтық үшін сізге антеннаның әр түрлі түрі қажет:

- Жақын қашықтық (20 км-ге дейін). Егер мұнара жақын болса, тіпті пассивті бөлмелік антенна да жұмыс істейді. Сигнал жеткілікті күшті және тұрақты болады.
- Орташа қашықтық (20–50 км). Бұл қашықтықта пассивті сыртқы антенна немесе белсенді (күшейткіші бар) сыртқы антенна қажет болуы мүмкін.
- Алыс қашықтық (50 км-ден астам). Мұнарадан қашықтық жағдайында бағытталған әрекеті мен күшейткіші бар белсенді сыртқы антеннаны пайдалану ұсынылады. Оңтайлы қабылдау үшін антеннаны телемұнараға дұрыс бағыттау маңызды.

Қашықтықтан басқа сигнал сапасына басқа факторлар әсер етеді:

1. Жер бедері. Таулар, төбелер, биік ғимараттар сигналдың өтуіне кедергі келтіруі мүмкін.
2. Ауа райы жағдайлары. Жаңбыр, қар, тұман сигналды әлсіретуі мүмкін.
3. Электромагниттік кедергілер. Үйдегі электр құрылғылары, арматураланған бетон, Wi-Fi роутері, электр желілері қабылдау сапасына кедергі келтіруі мүмкін.

Антеннаның жұмыс ауқымының схемасы



Телемұнаны қалай тануға болады:

1. Биіктігі мен пішіні. Теледұнаралар әдетте өте биік құрылымдар болып табылады. Телемұнара неғұрлым жоғары болса, қамту радиусы соғұрлым үлкен болады. Олардың биіктігі бірнеше жүз метрге жетуі мүмкін және көбінесе торлы металл құрылымға ие.
2. Антенналар. Мұнараларда әртүрлі пішіндер мен өлшемдегі көптеген антенналар орналасқан.
3. Орналасқан жері. Телемұнаралар сигналдың максималды қол жетімділігін қамтамасыз ету үшін әдетте биік немесе биік ғимараттарға орнатылады. Қалалар мен ірі елді мекендерде оларды арнайы бөлінген аумақтарда жиі кездестіруге болады.

4. Қоршаулар мен тыйымдар. Телемұнаралардың айналасында жиі қоршаулар орнатылады, рұқсатсыз жақындауға тыйым салатын ескерту белгілері бар. Бұл қауіпсіздік талаптарына байланысты.
5. Жыпылықтайтын шамдар. Ұшу аппараттарымен соқтығысудың алдын алу үшін телемұнараларда әдетте қараңғы уақытта көрінетін жыпылықтайтын шамдар орнатылады.
6. Шу жабдықтары. Мұнаралардың жанында жабдықты жұмыс күйінде ұстайтын технологиялық бөлмелер мен генераторларды байқауға болады.
7. Түсі. Әдетте мұнаралар қызыл және ақ түске боялған.

Сандық арналарды қолдау

Теледидарыңыз сандық теледидарды (DVB-T, DVB-T2 немесе ұқсас стандарттар) қолдайтынын анықтау үшін келесі қадамдарды орындаңыз:

- ТД сипаттамаларын пайдалану бойынша нұсқаулықта / өндірушінің веб-сайтында тексеріңіз. Сіздің теледидарыңыз DVB-T, DVB-T2, ATSC немесе басқа сандық стандарттарды қолдауы керек.
- Теледидарды қосып, баптаула мәзіріне өтіңіз. «Арналар» немесе «Тюнер» бөлімінде «Арналарды автоіздеу» әрекетін орындап көріңіз. Егер мәзірде сандық теледидарды таңдау мүмкіндігі болса (кейде «DTV» деп аталады), онда сіздің теледидарыңыз сандық арналарды қолдайды.
- Теледидарыңыздың белгілері мен жапсырмаларын қараңыз. Кейбір теледидарларда сандық теледидарды қолдауды көрсететін жапсырмалар немесе белгілер бар. «DVB-T2», «ATSC» және т.б. белгілерін іздеңіз.
- Сатушыға немесе тұрмыстық техника маманына хабарласыңыз. Олар сіздің теледидарыңыз сандық теледидарды қолдайтынын нақты айта алады.
- Сыртқы антеннаны қосыңыз және автоматты іздеу функциясын пайдаланып арналарды іздеп көріңіз. Егер сіздің теледидарыңыз сандық арналарды тауып, оларды қалыпты түрде көрсетсе, онда сандық теледидарға қолдау бар.

Ескерту: егер теледидар сандық ТД-ды қолдамаса, сигналды күшейту үшін теледидарға ТД-тюнерін және оған антеннаны қосу керек. Антенна кәбілі алынған сигналды теледидар үшін қолайлы форматқа түрлендіретін тюнерге салынған. Содан кейін декодталған сигнал тюнерге қосылған теледидарға жіберіледі және сіз сандық ТД-ды көре аласыз.

Теледидардағы антеннаның бағытын тексеру*

- Антенна сигналды телемұнара/ретрансляторға бағыттаған кезде жақсы қабылдайды. Мұны істеу үшін сіз антеннаның қуат деңгейі мен сигнал сапасын бақылауыңыз керек: ТД тюнерінің пульте «Инфо» (INFO) батырмасын табыңыз. Батырманы бірнеше рет басыңыз.
- Теледидар экранында екі жол пайда болуы керек: «Сигнал күші» және «Сигнал сапасы».
- Осы параметрлердің максималды мәніне жету үшін антеннаны әр 5 секунд сайын айналдырып, экрандағы сандардың өзгергенін тексеріңіз.

* смарт ТД-да жұмыс істемейді

Монтаждау, сақтау, тасымалдау (тасу), өткізу және кәдеге жарату ережелері мен шарттары

- Құрылғыны орнату ережелері мен шарттары осы пайдалану нұсқаулығының «Орнату және қосу» бөлімінде сипатталған.
- Құрылғыны сақтау дайындаушы мен тұтынушының жылытылатын үй-жайларында ауа температурасы $-50\text{ }^{\circ}\text{C}$ -тан $+50\text{ }^{\circ}\text{C}$ -қа дейін және ауаның салыстырмалы ылғалдылығы 98%-дан аспайтын орауышта жүргізілуі тиіс. Үй-жайларда жемірілуді тудыратын жегі қоспалар (қышқылдар, сілтілер буы) болмауы тиіс.
- Құрылғыны тасымалдау құрғақ ортада жүзеге асырылуы керек.
- Құрылғы мұқият өңдеуді қажет етеді, оны шаң, кір, соққы, ылғал, от және т. б. әсерінен қорғайды.
- Құрылғыны өткізу жергілікті заңнамаға сәйкес жүргізілуі тиіс.
- Осы бұйымды кәдеге жарату қалдықтарды қайта өңдеу жөніндегі жергілікті нормалар мен ережелерге сәйкес жүзеге асырылуға тиіс. Берілген өнімді дұрыс жоюды қамтамасыз ете отырып, сіз бақыланбайтын қалдықтардың нәтижесінде қоршаған ортаға және адам денсаулығына ықтимал зиян келтірмеуге және материалдық ресурстарды ұтымды пайдалануға көмектесіс. Бұл өнімді қабылдау және кәдеге жарату орындары туралы толығырақ ақпаратты жергілікті муниципалды органдардан немесе тұрмыстық қоқыстарды шығаратын кәсіпорыннан алуға болады.
- Егер құрылғының ақаулығы анықталса, дереу уәкілетті қызмет көрсету орталығына хабарласыңыз немесе құрылғыны тастаңыз.

Кепілдік міндеттемелер

Өндіруші бүкіл кепілдік мерзімі ішінде құрылғының үздіксіз жұмыс істейтініне, сондай-ақ материалдар мен құрастырымда ақаулар болмайтынына кепілдік береді. Кепілдік мерзімі бұйым сатып алынған сәттен бастап есептеледі және жаңа өнімдерге ғана қолданылады. Кепілдікті қызмет көрсету бұйым пайдаланушы нұсқаулығына сәйкес пайдаланылған жағдайда, кепілдік мерзімі ішінде тұтынушының кінәсіз істен шыққан элементтерді тегін жөндеуді немесе ауыстыруды қамтиды. Элементтерді жөндеу немесе ауыстыру уәкілетті сервис орталықтарының аумағында жүргізіледі.

Сервистік орталықтардың өзекті тізімі келесі мекенжай бойынша: <https://www.dns-shop.kz/technical-support/>

Кепілдік мерзімі: 12 ай.

Пайдалану мерзімі: 60 ай.

Қосымша ақпарат

Өндіруші: «РЭМО-ТЕХНОЛОГИИ» ЖШҚ.

3 құрылыс, 1Б ғимарат, И.В. Панфилов к-сі, Саратов қ., Ресей.

Ресейде жасалған.

Импорттаушы / Қазақстан Республикасында талаптар қабылдайтын заңды тұлға: «DNS QAZAQSTAN (ДНС КАЗАХСТАН)» ЖШС, Астана қ-ы, Сарыарқа ауданы, Сарыарқа д-лы, 12 Ғ-т, Қазақстан Республикасы.

Электронды пошта мекен-жайы: info@dns-shop.kz

Өнім сапасын жақсарту үшін сипаттамалар, өнім туралы ақпарат және оның сыртқы түрі пайдаланушыға алдын ала ескертусіз өзгертілуі мүмкін.



Өндіріс күні пайдаланушы нұсқаулығының орыс тіліндегі нұсқасында көрсетілген. V.3

aceline