

**aceline**

Руководство  
по эксплуатации

---

ТВ-антенна 210J

# Уважаемый покупатель!

Благодарим Вас за выбор нашей продукции. Мы рады предложить Вам изделия, разработанные и изготовленные в соответствии с высокими требованиями к качеству, функциональности и дизайну. Перед началом эксплуатации устройства внимательно прочитайте данное руководство, в котором содержится важная информация, касающаяся Вашей безопасности, а также рекомендации по правильному использованию устройства и уходу за ним. Позаботьтесь о сохранности настоящего руководства, используйте его в качестве справочного материала при дальнейшем использовании устройства.

## Назначение устройства

Данное устройство предназначено для приема аналоговых и цифровых ТВ-сигналов в UHF- и VHF-диапазонах. Данная антенна предназначена для установки на улице.

## Меры предосторожности

- Эксплуатация устройства должна производиться при температуре от -40 °C до +60 °C, относительной влажности не более 60 %.
- Запрещается соприкосновение с антенной источников открытого огня, например, зажженных свечей.
- Во время грозы не прикасайтесь к устройству и его кабелю.
- Устройство не предназначено для использования детьми и лицами с ограниченными физическими, сенсорными или умственными способностями, кроме случаев, когда над ними осуществляется контроль другими лицами, ответственными за их безопасность. Не позволяйте детям играть с устройством.
- Устройство не предназначено для использования в коммерческих целях.
- Пожалуйста, подключайте все разъёмы согласно схеме, представленной в настоящем руководстве.
- Всегда соблюдайте положение полюсов (+/-).

### **ВНИМАНИЕ:**

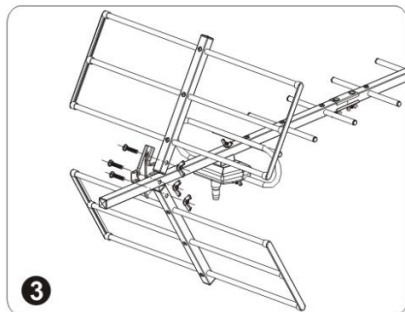
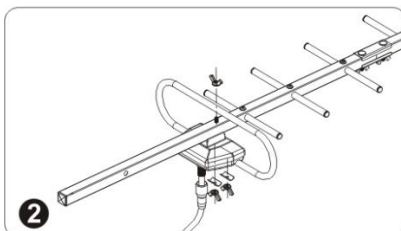
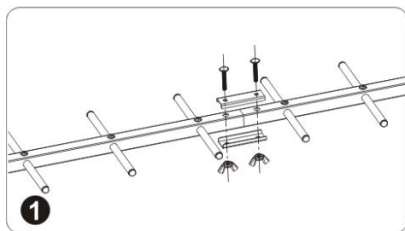
- Изготовитель не может гарантировать качественный приём ТВ-программ в местах недостаточного покрытия ТВ-сигналом и неверной установки и/или настройки антенны. Отсутствие приёма в таких случаях не является основанием для признания антенны неисправной.
- Прием сигналов цифрового телевидения возможен только при наличии передатчиков в цифровом стандарте DVB-T2. Перед началом эксплуатации антенны убедитесь, что в Вашем регионе (районе, области) ведется цифровое эфирное вещание. Перед подключением к телевизору или тюнеру убедитесь, что питание этих устройств отключено.
- Неудовлетворительное качество приема сигнала цифрового DVB-T2 вещания в случае отсутствия достаточного уровня сигнала, при эксплуатации устройства в зоне помех, на границе или вне зоны устойчивого приема четкого сигнала телевещания, в т.ч. из-за особенностей ландшафта, местности и ее застройки не является дефектом устройства.

## Технические характеристики

- Модель: 210J.
- Торговая марка: Aceline.
- Частотный диапазон: VHF 170–230 МГц, UHF 470–860 МГц.
- Коэффициент усиления, макс.: 13 дБ.
- Волновое сопротивление: 75 Ом.
- Размещение: наружная.
- Тип: пассивная.
- Материал корпуса: алюминий.
- Длина в собранном виде: 1,1 м.
- Комплектация: ТВ-антенна, руководство по эксплуатации.

## Установка

1. Установите антенну на максимально возможной высоте.
2. Направьте антенну точно в сторону телевышки.
3. При необходимости используйте усилитель сигнала для улучшения качества приема.



## Влияние расположения телевышки на работу антенны

Расстояние от Вашего дома до телевышки — один из важнейших факторов, влияющих на качество приема сигнала. Для разного расстояния нужен разный тип антенн:

- Близкое расстояние (до 20 км). Если вышка находится близко, Вам подойдет даже пассивная комнатная антенна. Сигнал будет достаточно сильным и стабильным.
- Среднее расстояние (20–50 км). На этом расстоянии может потребоваться активная комнатная или пассивная наружная антенна с усилителем сигнала.
- Дальнее расстояние (более 50 км). В условиях удаленности от вышки рекомендуется использовать активную наружную антенну с направленным действием и усилителем. Важно правильно сориентировать антенну в сторону телевышки для оптимального приема.

Помимо расстояния, на качество сигнала влияют и другие факторы:

1. Рельеф местности. Горы, холмы, высокие здания могут создавать препятствия для прохождения сигнала.
2. Погодные условия. Дождь, снег, туман могут ослаблять сигнал.
3. Электромагнитные помехи. Электроприборы дома, армированный бетон, Wi-Fi роутер, линии электропередач могут создавать помехи, ухудшающие качество приема.

### Схема дальности работы антенны



### Как распознать телевышку:

1. Высота и форма. Телевышки обычно очень высокие сооружения. Чем выше телевышка, тем больше радиус покрытия. Они могут достигать нескольких сотен метров в высоту и часто имеют решетчатую металлическую структуру.
2. Антенны. На вышках размещены многочисленные антенны различных форм и размеров.
3. Местоположение. Телевышки обычно устанавливаются на возвышенностях или высоких зданиях, чтобы обеспечить максимальный охват сигнала. В городах и крупных поселениях их часто можно встретить на специально отведённых территориях.
4. Ограждения и запреты. Вокруг телевышек часто установлены ограды, есть предупреждающие знаки, запрещающие приближение без разрешения. Это связано с требованиями безопасности.

5. Мигающие огни. Для предотвращения столкновения с летательными аппаратами на телевышках обычно устанавливают мигающие огни, которые видны в темное время суток.
6. Шумовое оборудование. Вблизи вышек можно заметить технологические помещения и генераторы, которые поддерживают оборудование в рабочем состоянии.
7. Цвет. Обычно вышки окрашены в красно-белый цвет.

## Поддержка цифровых каналов

Чтобы определить, поддерживает ли Ваш телевизор цифровое телевидение (DVB-T, DVB-T2 или аналогичные стандарты), выполните следующие шаги:

- Проверьте характеристики Вашего ТВ в руководстве по эксплуатации / на сайте производителя. Ваш ТВ должен поддерживать форматы DVB-T, DVB-T2, ATSC или другие цифровые стандарты.
- Включите телевизор и зайдите в меню настроек. В разделе «Каналы» или «Тюнер» попробуйте выполнить «Автопоиск каналов». Если в меню есть возможность выбрать цифровое телевидение (иногда обозначается как «DTV»), то Ваш телевизор поддерживает цифровые каналы.
- Посмотрите на маркировку и наклейки Вашего ТВ. Некоторые телевизоры имеют наклейки или маркировку, указывающую на поддержку цифрового телевидения. Ищите обозначения «DVB-T2», «ATSC» и так далее.
- Обратитесь к продавцу или специалисту по бытовой технике. Они смогут сказать Вам наверняка, поддерживает ли Ваш телевизор цифровое телевидение.
- Подключите внешнюю антенну и попробуйте искать каналы с использованием функции автопоиска. Если Ваш телевизор находит цифровые каналы и показывает их нормально, то значит поддержка цифрового телевидения имеется.

**Примечание:** если телевизор не поддерживает цифровое ТВ, то необходимо подключить к телевизору ТВ-тюнер, а к нему антенну для усиления сигнала. Кабель антенны вставляется в тюнер, который преобразует полученный сигнал в подходящий для телевизора формат. Затем декодированный сигнал передается на подключенный к тюнеру телевизор, и Вы получаете возможность смотреть цифровое ТВ.

## Проверка направленности антенны у ТВ\*

- Антенна будет принимать сигнал лучше, если направить ее в сторону телевышки/ретранслятора. Для этого нужно контролировать уровень мощности и качество сигнала от антенны: на пульте ТВ-тюнера найдите кнопку «Инфо» (INFO). Нажимайте кнопку несколько раз.
- На экране телевизора должны появиться две линии: «Уровень сигнала» и «Качество сигнала».
- Чтобы добиться максимального значения этих параметров, поворачивайте антенну каждые 5 секунд и смотрите, изменились ли цифры на экране.

\* не работает на смарт-ТВ

## Правила и условия монтажа, хранения, перевозки (транспортировки), реализации и утилизации

- Хранение и транспортировка устройства должна производиться исключительно в сухих, проветриваемых помещениях при температуре не ниже -20 °С.
- Реализация устройства должна производиться в соответствии с местным законодательством.
- Утилизация данного изделия должна быть осуществлена согласно местным нормам и правилам по переработке отходов. Обеспечивая правильную утилизацию данного продукта, Вы помогаете предотвратить нанесение потенциального вреда окружающей среде и здоровью человека в результате неконтролируемого выброса отходов и рационально использовать материальные ресурсы. Более подробную информацию о пунктах приема и утилизации данного продукта можно получить в местных муниципальных органах или на предприятии по вывозу бытового мусора.

## Гарантийные обязательства

Производитель гарантирует бесперебойную работу устройства в течение всего гарантийного срока, а также отсутствие дефектов в материалах и сборке. Гарантийный период исчисляется с момента приобретения изделия и распространяется только на новые продукты. В гарантийное обслуживание входит бесплатный ремонт или замена элементов, вышедших из строя не по вине потребителя в течение гарантийного срока при условии эксплуатации изделия согласно руководству пользователя. Ремонт или замена элементов производится на территории уполномоченных сервисных центров.

Актуальный список сервисных центров по адресу: <https://www.dns-shop.ru/technical-support/>

Срок гарантии: 12 месяцев.

Срок эксплуатации: 60 месяцев.

## Возможные проблемы и их решение

Проблема	Возможное решение
Нет сигнала	Убедитесь, что на территории Вашего региона ведется вещание цифрового ТВ в стандарте DVB-T2 и Вы находитесь в зоне уверенного приема сигнала
Изображение замирает или рассыпается/ Нет изображения/ Пропадает или отсутствует звук	Слабый уровень сигнала. Попробуйте переместить или переориентировать антенну для получения большего уровня и качества принимаемого сигнала

## Дополнительная информация

**Изготовитель:** Чжэньцзян Уин Электрон Ко., Лтд. Д. Синлун, Яоцяо, новый р-н, г. Чжэньцзян, пров. Цзянсу, Китай.

Сделано в Китае.

**Импортер в России:** ООО «Восток Центр».

690048, Приморский край, г.о. Владивостокский, г. Владивосток, ул. Ильичева, д. 20, помещ. 3.

**Адрес электронной почты:** [vostokcentr@mail.dlogistix.com](mailto:vostokcentr@mail.dlogistix.com)

Спецификации и информация о продукте могут быть изменены без уведомления пользователя.

**aceline**