

aceline

Пайдалану бойынша
нұсқаулық

Теледидар кронштейні
АС-F200

Құрметті сатып алушы!

Біздің өнімдерді таңдағаныңыз үшін рахмет.

Біз сізге жоғары сапа, функционалдылық және дизайн талаптарына сәйкес әзірленген және жасалған бұйымдар мен құрылғыларды ұсынуға қуаныштымыз. Пайдалануды бастамас бұрын, сіздің қауіпсіздігіңізге қатысты маңызды ақпаратты, сондай-ақ өнімді дұрыс пайдалану және күту бойынша ұсыныстарды қамтитын осы нұсқаулықты мұқият оқып шығыңыз. Осы нұсқаулықтың сақталуына назар аударыңыз және оны өнімді одан әрі пайдалану кезінде анықтамалық материал ретінде пайдаланыңыз.

Құрылғы мақсаты

ТД кронштейні - теледидарды қабырғаға немесе төбеге ілуге арналған бұйым.

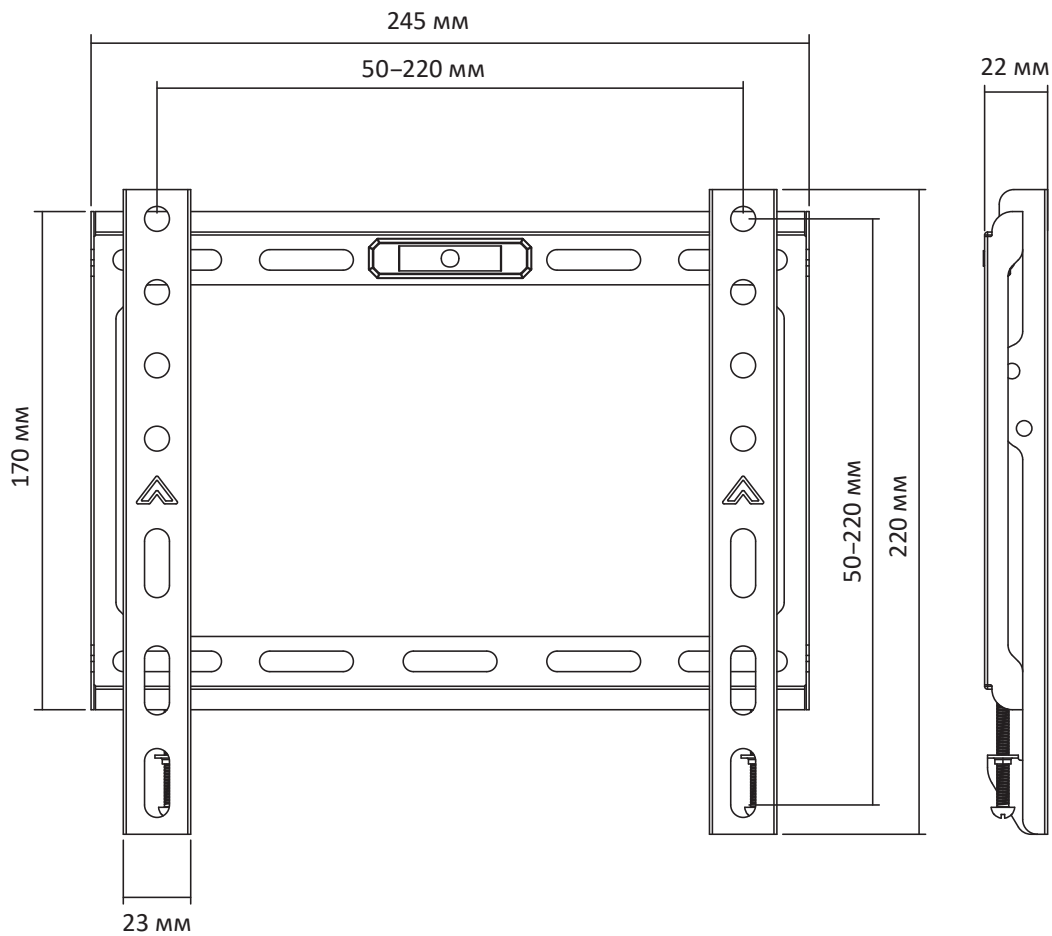
Сақтық шаралары

- Бұл кронштейн тек үй-жайларда пайдалануға арналған.
- Кронштейнді орнатуға арналған жиынтықта жұтқан кезде тұншығу қаупін тудыратын кішкентай бөлшектер бар. Мұндай бөлшектер балалардың қолы жетпейтін жерде сақталуы керек.
- Орнату кезінде жинақта берілген бұрамаларды пайдаланыңыз. Оларды мықтап тартыңыз, бірақ тым қатты тартпаңыз! Шамадан тыс тарту элементтерге зақым келтіруі мүмкін.
- Кронштейнді жинап, оған теледидар орнатпас бұрын, VESA стандарттарына, экран диагоналіне және өнімнің максималды рұқсат етілген жүктемесіне назар

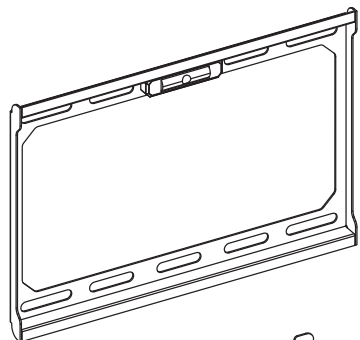
аударыңыз. Салмағы көрсетілген есептік салмақтан асатын теледидарлары бар кронштейнді пайдалану олардың тұрақсыз орналасуы мен құлдырауына әкелуі мүмкін.

- Бұйымды құрастыру және монтаждау «Орнату жөніндегі нұсқаулық» бөліміне сәйкес жүзеге асырылуы тиіс. Дұрыс емес құрастыру зақымдану мен жарақатқа әкелуі мүмкін.
- Кронштейнді орнату үшін арнайы жабдық қажет болуы мүмкін: бұранда бұрағыш, бұрғы (жинақталымға кірмейді). Жеке қорғаныс құралдарын пайдалану ұсынылады (жинақталымға кірмейді). Орнатуды кәсіпқойлар орындауы керек.
- Құрылғы балалар мен физикалық, сенсорлық немесе ақыл-ой қабілеті шектеулі адамдар үшін, олардың қауіпсіздігіне жауапты басқа адамдар бақылайтын жағдайларды қоспағанда, пайдалануға арналмаған. Балаларға құрылғымен ойнауға рұқсат бермеңіз.
- Құрылғы коммерциялық мақсатта пайдалануға арналмаған.

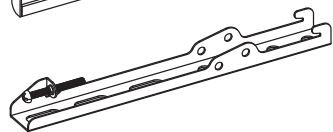
Жалпы өлшемдер



Орнату нұсқаулары



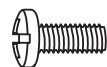
A (x 1)



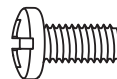
B (x 2)



M-A (x 4)
M4x14



M-B (x 4)
M6x14



M-C (x 4)
M8x16



M-D (x 4)
D5



M-E (x 4)
D8



W-A (x 4)
ST6.3x55



W-B (x 4)
Ø10x45

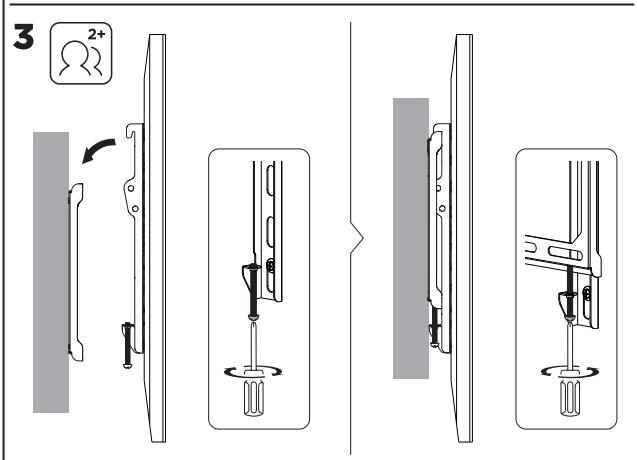
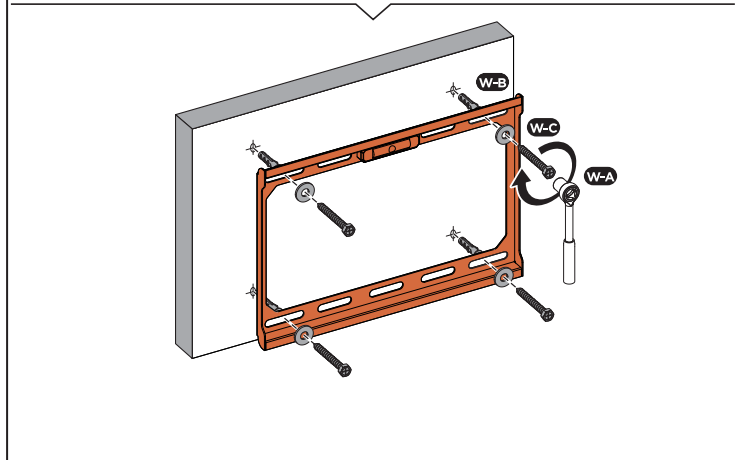
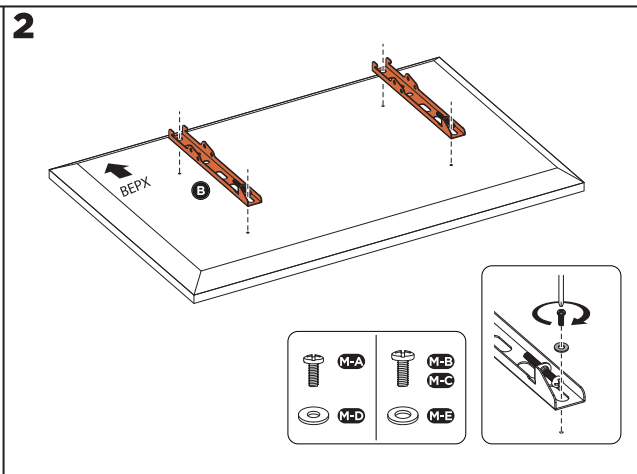
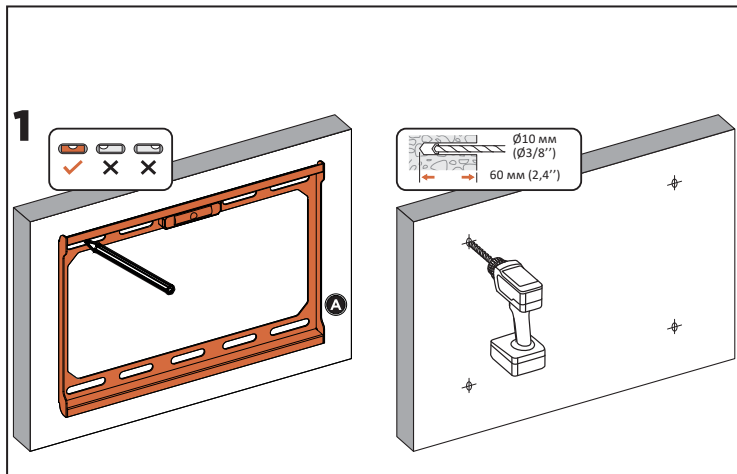


W-C (x 4)
D6

Қажетті құралдар
(жинаққа кірмейді)



Орнату



Техникалық сипаттамалары

- Үлгісі: AC-F200.
- Сауда белгісі: Aceline.
- Максималды жүктеме: 45 кг.
- Экран диагоналы: 13–43”.
- Қабырғадан максималды қашықтық: 22 мм.
- Реттеу түрі: бекітілген.
- Жоғары/төмен бұрыш: жоқ.
- Кірістірілген деңгей.
- VESA стандарттары: 50 × 50; 75 × 75; 100 × 150; 100 × 200; 100 × 100; 150 × 150; 200 × 100; 200 × 200.
- Қолдану саласы: тұрмыстық.

Жинақталым

- Кронштейн.
- Бекіткіштер жиынтығы.
- Пайдалану бойынша нұсқаулық.

Кепілдік туралы ақпарат

Өндіруші бүкіл кепілдік мерзімі ішінде өнімнің үздіксіз жұмыс істейтініне, сондай-ақ материалдар мен құрастырымда ақаулар болмайтынына кепілдік береді. Кепілдік мерзімі бұйым сатып алынған сәттен бастап есептеледі және жаңа өнімдерге ғана қолданылады. Кепілдікті қызмет көрсету бұйым пайдаланушы нұсқаулығына сәйкес пайдаланылған жағдайда, кепілдік мерзімі ішінде тұтынушының кінәсіз істен шыққан элементтерді тегін жөндеуді немесе ауыстыруды қамтиды. Элементтерді жөндеу немесе ауыстыру уәкілетті сервис орталықтарының аумағында жүргізіледі.

Кепілдік мерзімі: 12 ай.

Пайдалану мерзімі: 24 ай.

Сервистік орталықтардың өзекті тізімі: <https://www.dns-shop.kz/service-center/>

Монтаждау, сақтау, тасымалдау (тасу), өткізу және кәдеге жарату ережелері мен шарттары

- Өнімді орнату ережелері мен шарттары осы нұсқаулықта «Орнату нұсқаулығы» бөлімінде сипатталған.
- Өнімді сақтау дайындаушы мен тұтынушының жылытылатын үй-жайларында ауа температурасы 10 °С-тан 25 °С-қа дейін және ауаның салыстырмалы ылғалдылығы 80%-дан аспайтын орауышта жүргізілуі тиіс. Үй-жайларда жемірілуді тудыратын жегі қоспалар (қышқылдар, сілтілер буы) болмауы тиіс.
- Өнімді тасымалдау құрғақ ортада жүзеге асырылуы керек.
- Өнім мұқият өңдеуді қажет етеді, оны шаң, кір, соққы, ылғал, от және т. б. әсерінен қорғайды.
- Өнімді өткізу жергілікті заңнамаға сәйкес жүргізілуі тиіс.
- Егер өнімнің ақаулығы анықталса, дереу уәкілетті қызмет көрсету орталығына хабарласыңыз немесе өнімді тастаңыз.
- Осы өнімді кәдеге жарату қалдықтарды қайта өңдеу жөніндегі жергілікті нормалар мен ережелерге сәйкес жүзеге асырылуға тиіс. Берілген өнімді дұрыс жоюды қамтамасыз ете отырып, сіз бақыланбайтын қалдықтардың нәтижесінде қоршаған ортаға және адам денсаулығына ықтимал зиян келтірмеуге және материалдық ресурстарды ұтымды пайдалануға көмектесесіз. Бұл өнімді қабылдау және кәдеге жарату орындары туралы толығырақ ақпаратты жергілікті муниципалды органдардан немесе тұрмыстық қоқыстарды шығаратын кәсіпорыннан алуға болады.

Қосымша ақпарат

Өндіруші: Чжэцзян Пужуй Нью Материал Ко., Лтд.
№399, алтыншы Чжэньлун тас жолы, Биньхай Экономикалық даму аймағы, Цыси қ., пров. Чжэцзян пров., Қытай.

Қытайда жасалған.

Импорттаушы / Қазақстан Республикасында талаптар қабылдайтын заңды тұлға: «DNS QAZAQSTAN (ДНС КАЗАХСТАН)» ЖШС, Астана қ., Сарыарқа ауданы, Сарыарқа даңғ., 12 ғим., Қазақстан Республикасы.

Электрондық пошта мекен-жайы: info@dns-shop.kz

Өнім сапасын жақсарту үшін сипаттамалар, өнім туралы ақпарат және оның сыртқы түрі пайдаланушыға алдын ала ескертусіз өзгертілуі мүмкін.

Өндіріс күні пайдаланушы нұсқаулығының орыс тіліндегі нұсқасында көрсетілген. V.1

aceline