

aceline

Руководство по
эксплуатации

ТВ-антенна
АС-IAU30

Уважаемый покупатель!

Благодарим Вас за выбор нашей продукции.

Мы рады предложить Вам изделия и устройства, разработанные и изготовленные в соответствии с высокими требованиями к качеству, функциональности и дизайну. Перед началом эксплуатации внимательно прочитайте данное руководство, в котором содержится важная информация, касающаяся Вашей безопасности, а также рекомендации по правильному использованию продукта и уходу за ним. Позаботьтесь о сохранности настоящего руководства и используйте его в качестве справочного материала при дальнейшей эксплуатации изделия.

Назначение устройства

ТВ-антенна — устройство, предназначенное для приема аналоговых и цифровых ТВ-сигналов.

Меры предосторожности

- Не размещайте посторонние предметы на корпусе устройства.
- Разместите устройство в хорошо проветриваемом помещении.
- Не размещайте устройство вблизи источников открытого огня и нагревательных элементов. Оберегайте его от воздействия механической вибрации, прямых солнечных лучей и пыли.
- После длительного пребывания на холоде перед включением необходимо выдержать устройство в течение 1 часа при комнатной температуре.
- Перед подключением к телевизору или другому устройству убедитесь, что питание устройств отключено.
- Отключайте антенну от всех других устройств, если не собираетесь использовать ее длительное время, а также перед грозой. Не прикасайтесь к устройству и кабелю питания во время грозы.
- При повреждении кабеля или любой неисправности устройства прекратите его использование и обратитесь в авторизованный сервисный центр.
- Устройство не предназначено для использования детьми и лицами с ограниченными физическими, сенсорными или умственными способностями, кроме случаев, когда над ними осуществляется контроль другими лицами, ответственными за их безопасность. Не позволяйте детям играть с устройством.
- Устройство не предназначено для использования в коммерческих целях.

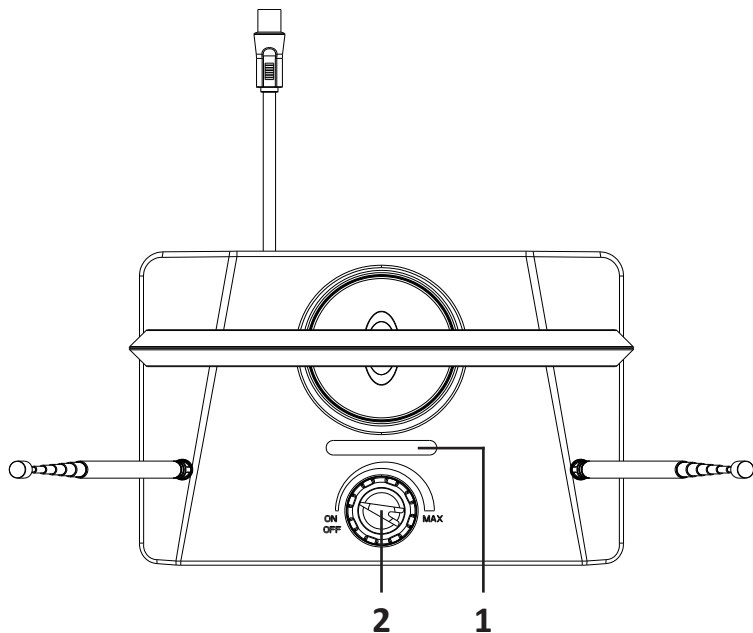
Технические характеристики

- Модель: AC-IAU30.
- Торговая марка: Aceline.
- Параметры питания: 5 В = 100 мА.
- Тип антенны: активная.
- Частотный диапазон:
 - VHF: 87,5–230 МГц.
 - UHF: 470–862 МГц.
- Сопротивление: 75 Ом.
- Коэффициент усиления: 30 дБи.
- Длина кабеля: 5 м.
- Область применения: бытовое.

Комплектация

- Устройство.
- Кабель.
- Руководство по эксплуатации.

Схема устройства



1. Индикаторы питания и уровня сигнала.
2. Регулятор усилителя сигнала.

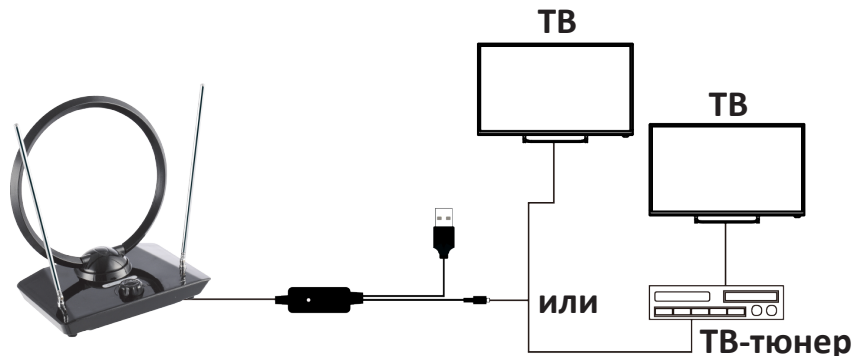
Эксплуатация

Установка

- Установите антенну на максимально возможной высоте.
- Разместите антенну как можно ближе к окну.
- Устройства с высоким энергопотреблением могут создавать помехи. Обеспечьте как можно большее расстояние между антенной и такими электроприборами, как кондиционер, фен, СВЧ-печь и т.д.
- Расстояние от дома до телевышки — один из важнейших факторов, влияющих на качество приема сигнала. Направьте антенну точно в сторону телевышки. Чтобы определить местоположение телевышки, обратите внимание на следующие факторы:
 - Высота и форма. Телевышки обычно очень высокие сооружения. Чем выше телевышка, тем больше радиус покрытия. Они могут достигать нескольких сотен метров в высоту и часто имеют решетчатую металлическую структуру.
 - Антенны. На вышках размещены многочисленные антенны различных форм и размеров.
 - Местоположение. Телевышки обычно устанавливаются на возвышенностях или высоких зданиях, чтобы обеспечить максимальный охват сигнала. В городах и крупных поселениях их часто можно встретить на специально отведенных территориях.
 - Ограждения и запреты. Вокруг телевышек часто установлены ограды, есть предупреждающие знаки, запрещающие приближение без разрешения. Это связано с требованиями безопасности.
 - Мигающие огни. Для предотвращения столкновения с летательными аппаратами на телевышках обычно устанавливают мигающие огни, которые видны в темное время суток.
 - Шумовое оборудование. Вблизи вышек можно заметить технологические помещения и генераторы, которые поддерживают оборудование в рабочем состоянии.
 - Цвет. Обычно вышки окрашены в красно-белый цвет.

Подключение устройства

1. Подключите штекер коаксиального кабеля антенны к ТВ или ТВ-тюнеру.
2. Для электропитания антенны подключите ее через кабель USB к соответствующему разъему ТВ. Если ТВ не оснащен разъемом USB, подключите кабель к розетке с помощью СЗУ (не входит в комплект).



3. Включите ТВ и/или ТВ-тюнер.
4. Включите антенну, повернув регулятор усилителя сигнала вправо — загорится индикатор питания.
5. Проверьте, определяется ли антенна устройством. Если она не определилась, попробуйте отключить ТВ и/или ТВ-тюнер и выполнить предыдущий шаг снова.
6. Отрегулируйте положение антенны до оптимального, поворачивая ее в разные стороны.
7. Для улучшения приема сигнала продолжайте поворачивать регулятор вправо, при этом будут загораться соответствующие индикаторы уровня сигнала.

Факторы, влияющие на работу антенны

- Рельеф местности. Горы, холмы, высокие здания могут создавать препятствия для прохождения сигнала.
- Погодные условия. Дождь, снег, туман могут ослаблять сигнал.
- Электромагнитные помехи. Домашние электроприборы, армированный бетон, роутер Wi-Fi, линии электропередач могут создавать помехи, ухудшающие качество приема сигнала.

Правила и условия монтажа, хранения, перевозки (транспортировки), реализации и утилизации

- Устройство не требует какого-либо монтажа или постоянной фиксации.
- Хранение устройства должно производиться в упаковке в отапливаемых помещениях у изготовителя и потребителя при температуре воздуха от 5 °С до 40 °С и относительной влажности воздуха не более 80%. В помещениях не должно быть агрессивных примесей (паров кислот, щелочей), вызывающих коррозию.
- Перевозка устройства должна осуществляться в сухой среде.
- Устройство требует бережного обращения, оберегайте его от воздействия пыли, грязи, ударов, влаги, огня и т.д.
- Реализация устройства должна производиться в соответствии с местным законодательством.
- После окончания срока службы устройства его нельзя выбрасывать вместе с обычным бытовым мусором. Вместо этого оно подлежит сдаче на утилизацию в соответствующий пункт приема электрического и электронного оборудования для последующей переработки и утилизации в соответствии с федеральным или местным законодательством. Обеспечивая правильную утилизацию данного продукта, Вы помогаете сберечь природные ресурсы и предотвращаете ущерб для окружающей среды и здоровья людей, который возможен в случае ненадлежащего обращения. Более подробную информацию о пунктах приема и утилизации данного продукта можно получить в местных муниципальных органах или на предприятии по вывозу бытового мусора.
- При обнаружении неисправности устройства следует немедленно обратиться в авторизованный сервисный центр или утилизировать устройство.

Дополнительная информация

Изготовитель: Чжуншань Ваньлитун Антенна Эквипмент Ко., Лтд.
Промзона Аньлэ, шоссе Гуанчжу, Дунфэн, г. Чжуншань, пров. Гуандун, Китай.
Сделано в Китае.

Импортер в России: ООО «Атлас».
690068, Россия, Приморский край, г. Владивосток, проспект 100-летия Владивостока,
дом 155, корпус 3, офис 5.

Адрес электронной почты: atlas.llc@mail.dlogistix.com

Спецификации, информация о продукте и его внешний вид могут быть изменены без предварительного уведомления пользователя в целях улучшения качества нашей продукции.

Товар изготовлен (мм.гггг): _____ V.1



Гарантийный талон

SN/IMEI: _____

Дата постановки на гарантию: _____

Производитель гарантирует бесперебойную работу устройства в течение всего гарантийного срока, а также отсутствие дефектов в материалах и сборке. Гарантийный период исчисляется с момента приобретения изделия и распространяется только на новые продукты.

В гарантийное обслуживание входит бесплатный ремонт или замена элементов, вышедших из строя не по вине потребителя в течение гарантийного срока при условии эксплуатации изделия согласно руководству пользователя. Ремонт или замена элементов производится на территории уполномоченных сервисных центров.

Срок гарантии: 12 мес.

Срок эксплуатации: 24 мес.

Актуальный список сервисных центров по адресу:

<https://www.dns-shop.ru/service-center/>

Гарантийные обязательства и бесплатное сервисное обслуживание не распространяются на перечисленные ниже принадлежности, входящие в комплектность товара, если их замена не связана с разборкой изделия:

- Элементы питания (батарейки) для ПДУ (Пульт дистанционного управления).
- Соединительные кабели, антенны и переходники для них, наушники, микрофоны, устройства «HANDS-FREE»; носители информации различных типов, программное обеспечение (ПО) и драйверы, поставляемые в комплекте (включая, но не ограничиваясь ПО, предустановленным на накопитель на жестких магнитных дисках изделия), внешние устройства ввода-вывода и манипуляторы.
- Чехлы, сумки, ремни, шнуры для переноски, монтажные приспособления, инструменты, документацию, прилагаемую к изделию.
- Расходные материалы и детали, подвергающиеся естественному износу.



Производитель не несет гарантийных обязательств в следующих случаях:

- Истек Гарантийный срок.
- Если изделие, предназначенное для личных (бытовых, семейных) нужд, использовалось для осуществления предпринимательской деятельности, а также в иных целях, не соответствующих его прямому назначению.
- Производитель не несет ответственности за возможный материальный, моральный и иной вред, понесенный владельцем изделия и/или третьими лицами, вследствие нарушения требований руководства пользователя при использовании, несоблюдения рекомендаций по установке и обслуживанию изделия, правил подключения (короткие замыкания, возникшие также в результате воздействия несоответствующего сетевого напряжения, как на само изделие, так и на изделия, сопряженные с ним), хранении и транспортировки изделия.
- Все случаи механического повреждения: сколы, трещины, деформации, следы ударов, вмятины, замятия и др., полученные в процессе эксплуатации изделия.
- Имеются следы сторонней модификации, несанкционированного ремонта лицами, не уполномоченными для проведения таких работ. Если дефект вызван изменением конструкции или схемы изделия, подключением внешних устройств, не предусмотренных Производителем, использованием устройства, не имеющего сертификата соответствия согласно местному законодательству.
- Если дефект изделия вызван действием непреодолимой силы (природных стихий, пожаров, наводнений, землетрясений, бытовых факторов и прочих ситуаций, не зависящих от Производителя), либо действиями третьих лиц, которые Производитель не мог предвидеть.
- Дефект вызван попаданием внутрь изделия посторонних предметов, инородных тел, веществ, жидкостей, насекомых или животных, воздействием агрессивных сред, высокой влажности, высоких температур, которые привели к полному или частичному выходу из строя изделия.
- Отсутствует или не соответствует идентификация изделия (серийный номер). Если повреждения (недостатки) вызваны воздействием вредоносного программного обеспечения; установкой, сменой или удалением паролей (кодов), приведшим к отсутствию доступа к программным ресурсам изделия, без возможности их сброса/восстановления, ввиду отсутствия предоставления данной услуги поставщиком ПО.
- Если дефекты работы вызваны несоответствием стандартам или техническим регламентам питающих, кабельных, телекоммуникационных сетей, мощности радиосигнала, в том числе из-за особенностей рельефа и других подобных внешних факторов, использования изделия на границе или вне зоны действия сети.
- Если повреждения вызваны использованием нестандартных (неоригинальных) и/или некачественных (поврежденных) расходных материалов, принадлежностей, запасных частей, элементов питания, носителей информации различных типов (включая CD, DVD диски, карты памяти, SIM-карты, картриджи).
- Если недостатки вызваны получением, установкой и использованием несовместимого контента (мелодии, графика, видео и другие файлы, приложения Java и подобные им программы).
- На ущерб, причиненный другому оборудованию, работающему в сопряжении с данным изделием.



aceline