

aceline

Пайдалану бойынша
нұсқаулық

Қабырға кондиционері
(сплит-жүйе)

AC- KGHA18ONF

AC- KGHA9ONF

AC- KGHA7ONF

AC- KGHA9INV

AC- KGHA12INV

Мазмұны

Құрылғы мақсаты	4
Сақтық шаралары	4
Пайдалану және техникалық қызмет көрсету	4
Пайдалану шарттары	6
Құрылғы схемасы.....	7
Құрылғының функциялары.....	8
ҚБ пультінің батырмаларын тағайындау	8
Таймерді орнату	9
Түнгі режим	9
Турбо режимі	9
«ECO» функциясы	9
ҚБ пультін пайдалану	10
Қуат элементтерін ауыстыру.....	10
Қолмен басқару батырмасы	10
Кондиционердің қорғаныс функциялары.....	11
Құрылғының ішіндегі құрғақтықты сақтау	11
Қуат өшірілген жағдайда	11
Салқындату кезіндегі шамадан тыс жүктеме	11
Қызмет көрсету және күтім.....	11
Ішкі блокты тазалау.....	11
Ауа сүзгісін тазалау	12
Ықтимал мәселелер және олардың шешімдері.....	13
Техникалық сипаттамалары	14
Монтаждау, сақтау, тасымалдау (тасу), өткізу және кәдеге жарату ережелері мен шарттары	16
Қосымша ақпарат	17

Құрметті сатып алушы!

Біздің өнімдерді таңдағаныңыз үшін рахмет.

Біз сізге жоғары сапа, функционалдылық және дизайн талаптарына сәйкес әзірленген және жасалған бұйымдар мен құрылғыларды ұсынуға қуаныштымыз. Пайдалануды бастамас бұрын, сіздің қауіпсіздігіңізге қатысты маңызды ақпаратты, сондай-ақ өнімді дұрыс пайдалану және күту бойынша ұсыныстарды қамтитын осы нұсқаулықты мұқият оқып шығыңыз. Осы нұсқаулықтың сақталуына назар аударыңыз және оны өнімді одан әрі пайдалану кезінде анықтамалық материал ретінде пайдаланыңыз.

Құрылғы мақсаты

Сплит-жүйе типті тұрмыстық кондиционер тұрғын, қоғамдық және әкімшілік-тұрмыстық үй-жайларда санитарлық-гигиеналық нормаларды қамтамасыз ету кезінде оңтайлы ауа температурасын құруға арналған. Кондиционер салқындатуды, құрғатуды, жылытуды (тек салқындату үшін жұмыс істейтін үлгілерді қоспағанда), желдетуді және ауаны шаңнан тазартуды жүзеге асырады.

Сақтық шаралары

- Құрылғы балалар мен физикалық, сенсорлық немесе ақыл-ой қабілеті шектелуі адамдар үшін, олардың қауіпсіздігіне жауапты басқа адамдар бақылайтын жағдайларды қоспағанда, пайдалануға арналмаған. Балаларға құрылғымен ойнауға рұқсат бермеңіз.
- Құрылғы коммерциялық мақсатта пайдалануға арналмаған.

Пайдалану және техникалық қызмет көрсету

- Құрылғыны қоспас бұрын, онда көрсетілген кернеу жергілікті жерге қосылған электр желісінің кернеуіне сәйкес келетініне көз жеткізіңіз. Желі автоматты ажыратқышпен жабдықталуы керек.
- Осы құрылғының барлық жөндеу жұмыстарын, техникалық қызмет көрсетуді және тасымалдауды уәкілетті сервис орталығының маманы орындауы тиіс. Дұрыс емес жөндеу ауыр жарақатқа немесе құрылғының бұзылуына әкелуі мүмкін.
- Егер сізге кондиционердің орнын өзгерту қажет болса, білікті маманға хабарласыңыз.
- Құрылғының жұмысында қандай да бір ақаулар байқалса (мысалы, жану иісі пайда болса), оны дереу өшіріп, ашаны розеткадан алыңыз. Электр тогының соғуын, өртті немесе жарақаттануды болдырмау туралы нұсқаулар алу үшін уәкілетті қызмет көрсету орталығына хабарласыңыз.
- Ауаны шығару және алу үшін саусақтарыңызды немесе қандай да бір заттарды тесіктерге салмаңыз.
- Кондиционердің жанына шаш сәндеуге арналған өнімдер мен лак бояу материалдары сияқты тез тұтанғыш аэрозольдерді шашпаңыз. Бұл өрт тудыруы мүмкін.
- Жанғыш газ көздерінің жанында кондиционерді пайдаланбаңыз.

- Суық ауа ағынының адамға ұзақ уақыт әсер етуі денсаулыққа зиян тигізуі мүмкін.
- Егер кондиционері бар бір бөлмеде оттықтар немесе басқа жылыту құрылғылары жұмыс істесе, оттегінің жетіспеушілігін болдырмау үшін бөлмені мұқият желдетіңіз (желдету кезінде кондиционерді өшіру керек).
- Кондиционерді ванна бөлмелері немесе кір жуатын бөлмелер сияқты ылғалды жерлерде орнатпаңыз. Судың әсер етуі электр компоненттерінің қысқа тұйықталуына әкелуі мүмкін.
- Электр тогының соғуын болдырмау үшін кондиционерді сумен жууға болмайды. Құрылғыны су немесе дымқыл қолмен ұстамаңыз.
- Тазалау және қызмет көрсету алдында құрылғыны өшіріп, оны розеткадан ажыратыңыз.
- Қуат сымын розеткадан шығарып, жұмыс істеп тұрған құрылғыны өшірмеңіз, себебі бұл ұшқын тудыруы мүмкін және өрт қаупін тудырады. Пульттегі батырманы басу арқылы оны әрқашан өшіріңіз.
- Кондиционерді тазалау үшін жанғыш тазалау құралдарын пайдаланбаңыз.
- Құрылғыны өшіріп, ұзақ уақыт пайдаланбау үшін оны қуат көзінен ажыратыңыз.
- Найзағай кезінде құрылғыны ажыратыңыз.
- Штепсельдік ашаны ластаныңыз. Ашаның ластануы тұтануға немесе электр тогының соғуына әкелуі мүмкін.
- Құрылғыны қуат көзінен ажыратқан кезде, ашаны қолыңызбен ұстаңыз, сымды тартпаңыз.
- Кондиционерді ақаулы розеткаға қоспаңыз. Ұластырғыштар мен ұзартқыштарды пайдаланбаңыз.
- Кондиционерді әмбебап розеткаға қоспаңыз. Бұл өртке әкелуі мүмкін.
- Сыртқы блоктың жоғарғы панеліне баспаңыз және оған ауыр заттарды қоймаңыз. Бұл блоктың зақымдалуына және жарақатқа әкелуі мүмкін.
- Құрылғыны және оның компоненттерін тек мақсатына сай пайдаланыңыз.
- Ашық терезелерде немесе есіктерде немесе тым жоғары ылғалдылықта кондиционердің ұзақ жұмыс істеуіне жол бермеңіз.
- Ұсынылған қуат сымының түрін пайдаланыңыз. Зақымдалған қуат сымы бар кондиционерді пайдаланбаңыз. Сымды ауыстыру мәселесі бойынша уәкілетті қызмет көрсету орталығына хабарласыңыз.
- Қуат сымын майыстырмаңыз немесе тартпаңыз, себебі бұл оның зақымдалуына әкелуі мүмкін.
- Сүзгіні ауыстырған кезде жарақат алмау үшін радиатор тілімдеріне тигізбеңіз.
- Өрт немесе сүзгіге зақым келтірмеу үшін сүзгіні кептіру үшін отты немесе шаш кептіргішті пайдаланбаңыз.
- Сүзгі орнатылмаған кондиционерді ешқашан пайдаланбаңыз, бұл оның ішкі бөліктерінде шаң мен басқа ластаушы заттардың жиналуына әкелуі мүмкін, бұл сынуды тудырады.
- Желдеткіш саңылауларды ештеңемен жаппаңыз, бұл құрылғының қызып кетуіне әкелуі мүмкін.
- ҚБ пультіне су төгпеңіз, себебі ол істен шығуы мүмкін.

- Келесі құбылыстар орын алса, кондиционерді өшіріп, қуатты дереу өшіріңіз, содан кейін мәселені шешу үшін уәкілетті қызмет көрсету орталығына хабарласыңыз:
 - қуат сымы қызып кетеді немесе зақымдалады;
 - жұмыс кезінде біртүрлі дыбыс;
 - электр тізбегінің жиі үзілуі;
 - кондиционерден жану иісі;
 - кондиционердің ішкі блогында ағып кету.

Пайдалану шарттары

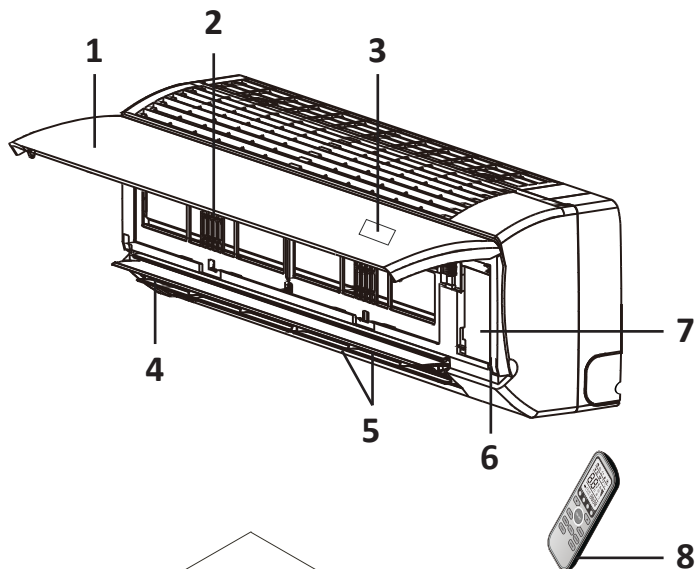
Егер құрылғы ұзақ уақыт бойы дұрыс емес температура жағдайында жұмыс істесе, бұл оның жұмысының тиімділігінің төмендеуіне, сондай-ақ мәжбүрлі тоқтауды тудыратын кірістірілген қауіпсіздік жүйесінің іске қосылуына әкелуі мүмкін.

Режим	Рұқсат етілген шарттар
Жылыту	Көшедегі температура +24 °C аспайды және +7 °C кем емес
	Бөлмедегі температура +27 °C аспайды
Салқындату	Көшедегі температура +43 °C аспайды
	Бөлмедегі температура +21 °C кем емес
Құрғату	Бөлмедегі температура +18 °C кем емес

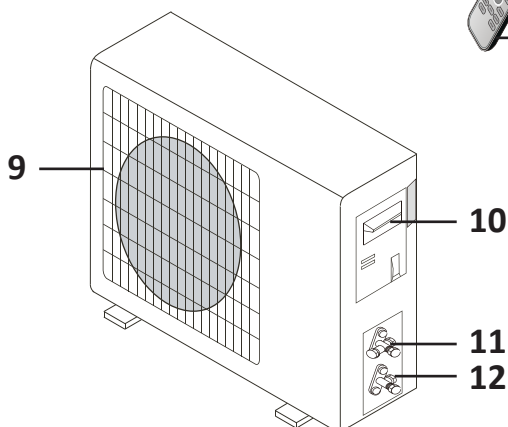
Назар аударыңыз! Өшіріп, қайта қосқаннан кейін және режимді өзгерткеннен кейін құрылғы бірден жұмысын жалғастырмайды, бірақ 3 минуттан кейін (бұл компрессорды қорғау үшін қажет шара).

Құрылғы схемасы

Ішкі блок



Сыртқы блок

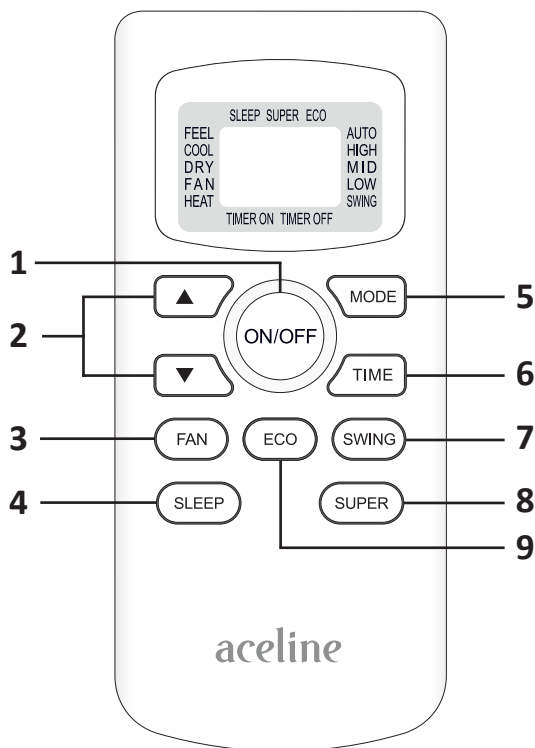


1. Алдыңғы панель.
2. Ауа сүзгісі.
3. LED дисплейі / пульттің сигнал қабылдағышы.
4. Жалюзи.
5. Шағылдырғыштар.
6. Құрылғыны қолмен басқару батырмасы.
7. Ішкі блоктың терминал қорабының қақпағы.
8. Қашықтан басқару пульті.
9. Ауа шығатын тор.
10. Сыртқы блоктың клемма қорабының қақпағы.
11. Газ клапаны.
12. Су клапаны.

Назар аударыңыз! Барлық кескіндер мен схемалар танысу мақсатында берілген және нақты құрылғыдан өзгеше болуы мүмкін.

Құрылғының функциялары

ҚБ пультінің батырмаларын тағайындау



1. Кондиционерді қосу/өшіру.
2. Температураны/уақытты реттеу.
3. Желдеткіштің жылдамдығын таңдау:
 - автоматты («AUTO» индикаторы);
 - жоғары («HIGH» индикаторы);
 - орташа («MID» индикаторы);
 - төмен («LOW» индикаторы).
4. Түнгі режимге көшу.
5. Жұмыс режимдерін ауыстыру:
 - автоматты («FEEL» индикаторы);
 - салқындату («COOL» индикаторы);
 - құрғату («DRY» индикаторы);
 - желдеткіш («FAN» индикаторы);
 - жылыту («HEAT» индикаторы).
6. Автоматты қосу/өшіру таймерін орнату.
7. Перделерді жоғары-төмен айналдыру функциясын қосу.
8. Түрбо режиміне өту.
9. «ECO» функциясын қосу.

Таймерді орнату

Автоматты өшіру

1. Кондиционер жұмыс істеп тұрған кезде, автоматты түрде өшіру функциясын қосу үшін «TIMER» батырмасын басыңыз.
2. Реттеу батырмаларын пайдаланып, құрылғының жұмысын тоқтату уақытын таңдаңыз.
3. Растау үшін «TIMER» батырмасын тағы бір рет басыңыз.

Автоматты қосу

1. Кондиционер күту режимінде болғанда, автоматты түрде қосу мүмкіндігін қосу үшін «TIMER» батырмасын басыңыз.
2. Қажетті жұмыс параметрлерін орнатыңыз:
 - реттеу батырмаларын пайдаланып температураны таңдаңыз;
 - «MODE» батырмасын басу арқылы қажетті режимді орнатыңыз;
 - «FAN» батырмасын басу арқылы желдеткіш жылдамдығын орнатыңыз.
3. Уақытты орнатуға өту үшін «TIMER» батырмасын басыңыз.
4. Реттеу батырмаларын пайдаланып, құрылғы іске қосылатын уақытты таңдаңыз.
5. Растау үшін «TIMER» батырмасын тағы бір рет басыңыз.

Түнгі режим

Құрылғыны түнгі режимге қосу үшін «SLEEP» батырмасын басыңыз. Бұл режимде желдеткіштің температурасы мен жылдамдығы автоматты түрде реттеледі, бұл ұйқының ең қолайлы жағдайларын қамтамасыз етеді. Бұл режимді таңдаған кезде дисплей 30 секундтан кейін сөнеді.

Турбо режимі

Бөлмені тез салқындату/жылыту үшін «SUPER» батырмасын басыңыз.

- Салқындату режимінде осы батырманы басқан кезде құрылғы ең төменгі температураны +16 °C сақтайды.
- Жылыту режимінде осы батырманы басқан кезде құрылғы максималды температураны +31 °C сақтайды.

«ECO» функциясы

Қуатты тұтынуды азайту үшін осы функцияны пайдаланыңыз.

- Салқындату режимінде осы батырманы басқан кезде температура орнатылғаннан 2 °C жоғары көтеріледі.
- Жылыту режимінде осы батырманы басқан кезде температура орнатылғаннан 2 °C төмен түседі.

ҚБ пультін пайдалану

Қашықтан басқару пультінен пәрмендерді беру кезінде оны ішкі блоктың алдыңғы жағында орналасқан сигнал қабылдағышына бағыттаңыз (дисплей орналасқан жерде).

Назар аударыңыз!

- Егер олардың арасында кедергілер болса: перделер, есіктер немесе басқа заттар болса, құрылғы ҚБ пультінен командалар алмайды.
- Қашықтан басқару пультіне су мен басқа сұйықтықтарды жібермеңіз, сонымен қатар сынуды болдырмау үшін оны тікелей күн сәулесі мен қатты ыстыққа ұшыратпаңыз.
- Ішкі блоктағы сигнал қабылдағышқа тікелей күн сәулесінің түсуіне жол бермеңіз, себебі бұл сигналдың дұрыс қабылданбауына әкелуі мүмкін.
- Егер басқа электр құрылғылары ҚБ пультіндегі сигналдарға жауап берсе, оларды кондиционерден алыстатыңыз немесе уәкілетті қызмет көрсету орталығына хабарласыңыз.
- Қашықтан басқару пультіндегі екі батырманы бір уақытта басу қатені тудыруы мүмкін.

Қуат элементтерін ауыстыру

Басқару пульті артқы жағынан қақпақтың астына орналастырылған екі сілтілі ААА батареясымен жұмыс істейді (жеткізілімге кірмейді). Батареяларды ауыстыру үшін:

1. Пультиң қақпағын алыңыз.
2. Ескі батареяларды алып тастаңыз және (+) және (-) таңбаларына назар аударып, полярлығына сәйкес жаңаларын салыңыз.
3. Қақпақты орнына қойыңыз.

Қолмен басқару батырмасы

ҚБ пульті сынған немесе жоғалған жағдайда, кондиционердің кейбір функцияларын алдыңғы панельдің астындағы ішкі блокта орналасқан батырма арқылы басқаруға болады.

- Салқындату режимін қосу үшін батырманы бір рет басыңыз.
- Жылыту режимін қосу үшін батырманы 3 секунд ішінде екінші рет басыңыз.
- Құрылғыны өшіру үшін батырманы 3 секунд ішінде үшінші рет басыңыз.

Ескерту: осылайша қосылған құрылғы 30 минуттан кейін автоматты түрде жұмысын тоқтатады.

Кондиционердің қорғаныс функциялары

Құрылғының ішіндегі құрғақтықты сақтау

Салқындату немесе кептіру режимінде кондиционерді өшіргеннен кейін, құрылғының ішіндегі желдеткіш құрылғының ішіндегі құрғақтықты сақтау үшін төмен жылдамдықпен 30 секунд жұмыс істей береді.

Қуат өшірілген жағдайда

- Қуат кенеттен тоқтаған жағдайда, кондиционер автоматты түрде өшеді, бірақ температура, жұмыс режимі және желдеткіш жылдамдығы сияқты орнатылған параметрлер қалпына келтірілмейді, бірақ ішкі жақта сақталады.
- Қуат беруді қалпына келтірген кезде құрылғы автоматты түрде бұрынғы параметрлермен жұмысын жалғастырады.

Салқындату кезінде шамадан тыс жүктеме

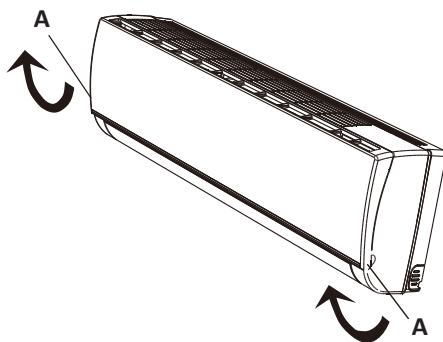
Егер кондиционер салқындату режимінде жұмыс істегенде, сыртқы жылу алмастырғыштың температурасы тым жоғары болып кетсе, ішкі желдеткіштің жылдамдығы төмендейді және компрессор тоқтап қалуы мүмкін.

Қызмет көрсету және күтім

Назар аударыңыз! Кез-келген қызмет көрсетуді бастамас бұрын, кондиционерді ҚБ пультімен өшіріп, қуат сымының ашасын розеткадан алыңыз.

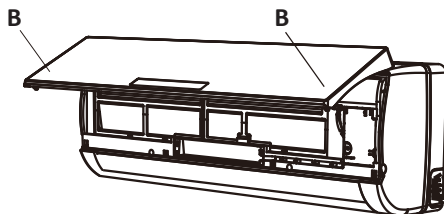
Ішкі блокты тазарту

- Төмендегі схемада (А) көрсетілген орындарды ұстаңыз және алдыңғы панельді алу үшін өзіңізге қарай тартыңыз.



- Корпусты жұмсақ, құрғақ шүберекпен сүртіңіз. Егер алдыңғы панель өте лас болса, онда шүберекті аздап ылғалдандыруға болады. Корпустың беттерін тазалау үшін ешқашан химиялық және абразивті заттарды қолданбаңыз.

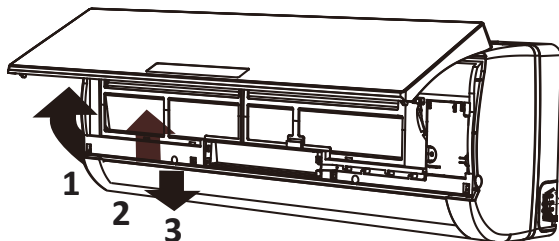
- Ешқашан құрылғыға су шашпаңыз. Судың ішкі компоненттерге енуі сынуға әкелуі мүмкін.
- Тазалау аяқталғаннан кейін төмендегі суретте (B) көрсетілген орындарды басу арқылы панельді орнына қойыңыз.



Ауа сүзгісін тазалау

Құрылғы жұмыс істеп тұрған әр 100 сағаттан кейін сүзгіні орташа тазалаңыз. Егер кондиционер орнатылған бөлмедегі ауа қатты ластанған болса, сүзгіні әр 2 апта сайын тазалаңыз.

1. Алдыңғы панельді алыңыз.
2. Алдыңғы жағындағы сүзгі тұтқасын басыңыз, содан кейін сүзгіні ұстап, оны шығару үшін тартыңыз.



3. Сүзгіні тазалаңыз. Тесіктердегі шаң мен кірді кетіру үшін шаңсорғышты немесе үрлеу пистолетін пайдалануға болады. Егер сүзгі қатты ластанған болса, оны жылы сумен және жұмсақ жуғыш затпен жуыңыз. Осыдан кейін сүзгіні таза су ағынының астында шайып, құрғатыңыз.
4. Тазалау аяқталғаннан кейін сүзгі мен алдыңғы панельді орнына қойыңыз.

Ықтимал мәселелер және олардың шешімдері

Мәселе	Ықтимал себеп	Шешім
Құрылғы жұмыс істемейді	Аша розеткаға еркін салынған немесе розеткада кернеу жоқ	Ашаның розеткаға мықтап салынғанына және розетканың жұмыс істеп тұрғанына көз жеткізіңіз
	Сақтандырғыш жанып кетті	Сақтандырғышты ауыстыру үшін білікті электрикке хабарласыңыз
	Қорғаныс құлыптау жүйесі жұмыс істеді	3 минут күтіп құрылғыны қайта қосып көріңіз
	ҚБ пультіндегі батареялар таусылды	Батареяларды ауыстырыңыз
Салқындату/жылыту кезінде төмен өнімділік	Ауа сүзгісі қатты ластанған	Сүзгіні тазалаңыз
	Құрылғының желдеткіш саңылаулары бітелген	Желдеткіш саңылауларды босатыңыз
	Температура дұрыс орнатылмаған	Көрсетілген температура-ны тексеріңіз
Құрылғы ҚБ пультінен басқару пәрмендерін қабылдамайды	Статикалық электр тогының қатты заряды немесе электр желісінің үзілуі салдарынан болатын кедергілер	Құрылғыны розеткадан ажыратыңыз, бірнеше минут күтіңіз, содан кейін қайта қосыңыз
Режимді ауыстырғаннан кейін құрылғы бірден жұмыс істей бастайды	Бұл қалыпты жағдай. Қорғаныс құлыптау жүйесі іске қосылады	Құрылғы режимді ауыстырғаннан кейін 3 минуттан кейін жұмыс істей бастайды
Кондиционерден жағымсыз иіс	Сүзгі ластанған	Сүзгіні тазалаңыз
	Құрылғы қоршаған ауадан иістерді сіңіре алады (темекі түтіні, тамақ, жиһаз иістері және т. б.)	
Ағып жатқан судың дыбысы естіледі	Бұл тоңазытқыш агенттің ішкі және блок арқылы ағып кетуінің әдеттегі дыбысы, оның пайда болуы ақау емес	
Шерткен дыбыс естіледі	Мұндай дыбыс температураның өзгеруіне байланысты алдыңғы пластинаның кеңеюіне немесе қысылуына байланысты шығарылуы мүмкін, бұл ақаулық емес	
Ішкі блоктың тесіктерінен су буы шығады	Бұл бөлме өте суық болса, құрылғының салқындату және құрғату режимдерінде жұмыс істеуіне байланысты болуы мүмкін	

Техникалық сипаттамалары

Үлгісі	АС - KGHА70NF	АС - KGHА90NF	АС - KGHА180NF	АС - KGHА91NV	АС - KGHА121NV
Сауда белгісі	Aceline				
Қуат параметрлері	220–240 ~ 50 Гц, 1 фаза				
Электр тогының соғуынан қорғау классы	I				
Энергия тұтыну классы (жылыту)	A				
Энергия тұтыну классы (салқындату)	A				
Жылу өнімділігі	7200 БЖБ/сағ	9200 БЖБ/сағ	18000 БЖБ/сағ	9000 БЖБ/сағ	12000 БЖБ/сағ
Жылыту қуаты	2110 Вт	2690 Вт	5275 Вт	2640 Вт	3520 Вт
Жылыту кезінде тұтынылатын қуат	584 Вт	743 Вт	1590 Вт	725 Вт	975 Вт
Суық өнімділік	7000 БЖБ/сағ	9000 БЖБ/сағ	18000 БЖБ/сағ	9000 БЖБ/сағ	12000 БЖБ/сағ
Салқындату қуаты	2050 Вт	2640 Вт	5275 Вт	2640 Вт	3520 Вт
Салқындату кезінде қуат тұтыну	638 Вт	816 Вт	1643 Вт	822 Вт	1095 Вт
Жылына салқындату режимінде электр энергиясын тұтыну	319 кВт·сағ	408 кВт·сағ	822 кВт·сағ	411 кВт·сағ	548 кВт·сағ
Бөлменің ұсынылатын ауданы	14 м ²	20 м ²	25–35 м ²	20 м ²	25 м ²
Максималды рұқсат етілген сору қысымы	1,9 МПа				
Максималды рұқсат етілген разряд қысымы	4,5 МПа				
Ішкі блоқтың максималды ауа ағыны	510 м ³ /сағ	520 м ³ /сағ	760 м ³ /сағ	530 м ³ /сағ	650 м ³ /сағ

Үлгісі	АС - KGHА70NF	АС - KGHА90NF	АС - KGHА180NF	АС - KGHА91NV	АС - KGHА121NV
Тоңазытқыш агент түрі (массасы)	R410A (450 г)	R410A (500 г)	R410A (900 г)	R32 (460 г)	R32 (550 г)
Негізгі жұмыс режимдері	Автоматты, түнгі, жылыту, құрғату, салқындату, турбо режимі				
Сыртқы блоктың шу деңгейі	41 дБ	50 дБ	55 дБ	50 дБ	50 дБ
Ішкі блоктың шу деңгейі	41 дБ	41 дБ	46 дБ	38 дБ	40 дБ
Сыртқы блоктың өлшемдері (Е x Б x Ұ)	600 x 255 x 500 мм	600 x 255 x 500 мм	760 x 287 x 545 мм	660 x 442 x 242 мм	715 x 482 x 245 мм
Ішкі блоктың өлшемдері (Е x Б x Ұ)	736 x 255 x 199 мм	736 x 255 x 199 мм	922 x 295 x 217 мм	736 x 255 x 199 мм	786 x 255 x 199 мм
Сыртқы блоктың салмағы	19 кг	19 кг	31 кг	19,5 кг	20,5 кг
Ішкі блоктың салмағы	6,5 кг	6,5 кг	9,5 кг	7,5 кг	8 кг
Ылғал мен шаңнан қорғау дәрежесі	IPX4				
Қуат сымын бекіту түрі	У				
Жинақталым	<ul style="list-style-type: none"> • Ішкі блок. • Сыртқы блок. • ҚБ пульті. • Оқшаулағыш таспа. • Тығыздау ерітіндісі. • Дренаждық түтік. • Бұрандалар жиынтығы. • Қабырғаға қосылуға арналған пластикалық бітеуіштер (2 дана). • Орнату бойынша нұсқаулық. • Пайдалану бойынша нұсқаулық. 				

Монтаждау, сақтау, тасымалдау (тасу), өткізу және кәдеге жарату ережелері мен шарттары

- Құрылғыны орнату ережелері мен шарттары орнату бойынша нұсқаулықта сипатталған.
- Құрылғыны сақтау дайындаушы мен тұтынушының жылытылатын үй-жайларында ауа температурасы 5 °С-тан 40 °С-қа дейін және ауаның салыстырмалы ылғалдылығы 80%-дан аспайтын орауышта жүргізілуі тиіс. Үй-жайларда жемірілуді тудыратын жегі қоспалар (қышқылдар, сілтілер буы) болмауы тиіс.
- Құрылғыны дұрыс тасымалдауды қамтамасыз ету үшін келесі талаптарды сақтау қажет:
 - егер бар болса, құрылғыдан барлық ішкі керек-жарақтарды алып тастаңыз және оларды бөлек ораңыз;
 - құрылғының жұмыс қабілеттілігін және сыртқы түрін сақтау үшін оның дұрыс оралғанына көз жеткізіңіз (үлкен көлемді техниканы сыни жерлерде гофрленген қатырма төсемдері бар полиэтилен немесе көпіршікті пленкаға орау керек);
 - көлік құралының айналасында қозғалу мүмкіндігін болдырмау үшін құрылғыны белдіктермен мықтап бекітіңіз;
 - сыртқы ортаның әсерін толығымен жою үшін тек жабық көлікті пайдаланыңыз;
 - тиеу-түсіру жұмыстарын орындау кезінде қаптаманы өте мұқият өңдеуді қамтамасыз етіңіз.
- Құрылғы мұқият өңдеуді қажет етеді, оны шаң, кір, соққы, ылғал, от және т. б. әсерінен қорғайды.
- Құрылғыны өткізу жергілікті заңнамаға сәйкес жүргізілуі тиіс.
- Өнімнің қызмет ету мерзімі аяқталғаннан кейін оны қарапайым тұрмыстық қоқыспен бірге тастауға болмайды. Оның орнына, ол федералды немесе жергілікті заңдарға сәйкес кейіннен қайта өңдеу және жою үшін электр және электронды жабдықтарды тиісті қабылдау пунктіне кәдеге жаратуға тапсырылады. Осы өнімді дұрыс кәдеге жаратуды қамтамасыз ете отырып, сіз табиғи ресурстарды үнемдеуге көмектесесіз және дұрыс емделмеген жағдайда қоршаған ортаға және адамдардың денсаулығына зиян келтірмеуге көмектесесіз. Бұл өнімді қабылдау және кәдеге жарату орындары туралы толығырақ ақпаратты жергілікті муниципалды органдардан немесе тұрмыстық қоқыстарды шығаратын кәсіпорыннан алуға болады.
- Егер құрылғының ақаулығы анықталса, дереу уәкілетті қызмет көрсету орталығына хабарласыңыз немесе құрылғыны тастаңыз.

Қосымша ақпарат

Өндіруші: НИНБО КЕЙЭЙЧАР ЭЛЕКТРИК ЭППЛАЙЕНС КО., ЛТД.

Саньхай тас жолы №68, Гуаньхайвэй шығыс өндірістік аймағы, Цыси, Нинбо қ., Чжэцзян пров., Қытай.

Қытайда жасалған.

Импорттаушы / Қазақстан Республикасында талаптар қабылдайтын заңды тұлға: «DNS QAZAQSTAN (ДНС КАЗАХСТАН)» ЖШС, Астана қ-ы, Сарыарқа ауданы, Сарыарқа д-лы, 12 Ғ-т, Қазақстан Республикасы.

Электронды пошта мекен-жайы: info@dns-shop.kz

Тауар КО ТР (ЕАЭО) талаптарына сәйкес келеді.

Өнім сапасын жақсарту үшін сипаттамалар, өнім туралы ақпарат және оның сыртқы түрі пайдаланушыға алдын ала ескертусіз өзгертілуі мүмкін.



Өндіріс күні пайдаланушы нұсқаулығының орыс тіліндегі нұсқасында көрсетілген. V.2

Кепілдік талоны

SN/IMEI: _____

Кепілдікке қойылған күні: _____

Өндіруші бүкіл кепілдік мерзімі ішінде құрылғының үздіксіз жұмыс істейтініне, сондай-ақ материалдар мен құрастырымда ақаулар болмайтынына кепілдік береді. Кепілдік мерзімі бұйым сатып алынған сәттен бастап есептеледі және жаңа өнімдерге ғана қолданылады.

Кепілдікті қызмет көрсету бұйым пайдаланушы нұсқаулығына сәйкес пайдаланылған жағдайда, кепілдік мерзімі ішінде тұтынушының кінәсіз істен шыққан элементтерді тегін жөндеуді немесе ауыстыруды қамтиды. Элементтерді жөндеу немесе ауыстыру уәкілетті сервис орталықтарының аумағында жүргізіледі.

Кепілдік мерзімі: 24 ай.

Пайдалану мерзімі: 36 ай.

Сервистік орталықтардың өзекті тізімі келесі мекенжай бойынша:

<https://www.dns-shop.kz/service-center/>

Кепілдік міндеттемелер және тегін сервистік қызмет көрсету, егер оларды ауыстыру бұйымды бөлшектеуге байланысты болмаса, тауардың жиынтықтылығына кіретін, төменде аталған керек-жарақтарға қолданылмайды:

- ҚБП (қашықтықтан басқару пульті) үшін қуат элементтері (батареялары).
- Жалғағыш кәбілдер, антенналар және оларға арналған ауыстырғыштар, құлаққаптар, микрофондар, «HANDS-FREE» құрылғылары; жиынтықта жеткізілетін әртүрлі типтегі ақпарат тасығыштар, бағдарламалық жасақтама (БЖ) және драйверлер (бұйымның қатқыл магниттік дискілеріндегі жинақтағышқа алдын ала орнатылған БЖ қоса алғанда, бірақ онымен шектелмей), сыртқы енгізу-шығару құрылғылары және манипуляторлар.
- Қаптамалар, сөмкелер, белдіктер, тасымалдауға арналған баулар, монтаждық құрылғылар, құралдар, бұйымға қоса берілетін құжаттама.
- Табиғи тозуға ұшырайтын шығын материалдары мен бөлшектер.



Өндіруші келесі жағдайларда кепілдік міндеттемелерге ие болмайды:

- Кепілдік мерзімі аяқталды.
- Егер жеке (тұрмыстық, отбасылық) қажеттіліктерге арналған бұйым кәсіпкерлік қызметті жүзеге асыру үшін, сондай-ақ оның тікелей міндетіне сәйкес келмейтін басқа мақсаттарда пайдаланылған болса.
- Өндіруші бұйымды пайдалану кезінде пайдаланушы нұсқаулығының талаптарын бұзу, бұйымды орнату және оған қызмет көрсету жөніндегі ұсынымдарды, қосу ережелерін (бұйымның өзіне де, онымен байланысты бұйымдарға да сәйкес келмейтін желілік кернеудің әсері нәтижесінде туындаған қысқа тұйықталулар), бұйымды сақтау және тасымалдау кезінде өнім иесі және/немесе үшінші тұлғалар шектен ықтимал материалдық, моральдық және өзге де зиян үшін жауапты болмайды.
- Механикалық зақымданудың барлық жағдайлары: өнімді пайдалану кезінде алынған сызаттар, жарықтар, деформациялар, соққы іздері, майысулар, кептелістер және т.б.
- Түрлендірулерді, рұқсат етілмеген жөндеулерді осындай жұмыстарды жүргізуге уәкілетті емес адамдар жүргізген жағдайлар. Егер ақаулық конструкцияны немесе бұйымның сұлбасын өзгерту, Өндіруші қарастырмаған сыртқы құрылғыларды қосу, жергілікті заңнамаға сай сәйкестік сертификаты жоқ құрылғыны пайдалану салдарынан туындаған болса.
- Егер бұйымның ақауы еңсерілмейтін күштің әсерінен (табиғи элементтер, өрт, су тасқыны, жер сілкінісі, тұрмыстық факторлар және Өндірушіге тәуелді емес басқа жағдайлар) немесе Өндіруші болжай алмаған үшінші тұлғалардың әрекеттерінен туындаса.
- Бұйымның толық немесе ішінара істен шығуына алып келген бұйымның ішіне бөгде заттардың, өзге денелердің, заттектердің, сұйықтықтардың, жәндіктердің немесе жануарлардың түсуінен, агрессивті ортаның әсерінен, жоғары ылғалдылықтан, жоғары температуралардан туындаған ақау.
- Бұйымды сәйкестендіру (сериялық нөмірі) жоқ немесе сәйкес келмейді. Егер зақымданулар (кемшіліктер) зиянды бағдарламалық қамтаманың; БЖ ұсынушысының осы қызметті ұсынбауына байланысты мүмкіндігінсіз бұйымның бағдарламалық ресурстарына қолжетімділіктің болмауына әкеп соққан құпиясөздерді (кодтарды) оларды жинау/қалпына келтіру мүмкіндігінсіз орнату, ауыстыру немесе жою әсерінен туындаса.
- Егер жұмыстың ақаулықтары қуат беруші, кәбілдік, телекоммуникациялық желілердің, радиосигнал қуатының стандарттарға немесе техникалық регламенттеріне сәйкес келмеуінен, оның ішінде бедер ерекшеліктерінен және басқа да осыған ұқсас сыртқы факторлардан, бұйымның желі әрекет ететін шекарада немесе аймақтан тыс жерде пайдаланылуынан туындаған болса.
- Егер зақымданулар стандартты емес (түпнұсқалық емес) және/немесе сапасыз (зақымданған) шығыс материалдарын, керек-жарақтарды, қосалқы бөлшектерді, қуат беру элементтерін, әртүрлі үлгідегі ақпарат тасымалдағыштарды (CD, DVD дискілерді, жад карталарын, SIM карталарын, картридждерді қоса алғанда) пайдаланудан туындаса.
- Егер кемшіліктер үйлесімсіз контентті (әуендерді, графиканы, бейне және басқа файлдарды, Java қосымшаларын және оларға ұқсас бағдарламаларды) алуға, орнатуға және пайдалануға байланысты туындаған болса.
- Осы бұйыммен жанасып жұмыс істейтін басқа жабдыққа келтірілген залалға.



aceline