

aceline

Руководство
по эксплуатации

Телевизионная антенна
АС-ОАУ30WN

Содержание

Назначение устройства	3
Меры предосторожности	3
Технические характеристики.....	4
Комплектация	4
Эксплуатация	5
Установка	5
Подключение	6
Настройка каналов.....	7
Влияние расположения телевышки на работу антенны.....	7
Поддержка цифровых каналов.....	8
Проверка направленности антенны у ТВ.....	9
Правила и условия монтажа, хранения, перевозки (транспортировки), реализации и утилизации	9
Дополнительная информация	10

Уважаемый покупатель!

Благодарим Вас за выбор нашей продукции.

Мы рады предложить Вам изделия и устройства, разработанные и изготовленные в соответствии с высокими требованиями к качеству, функциональности и дизайну. Перед началом эксплуатации внимательно прочитайте данное руководство, в котором содержится важная информация, касающаяся Вашей безопасности, а также рекомендации по правильному использованию продукта и уходу за ним. Позаботьтесь о сохранности настоящего руководства и используйте его в качестве справочного материала при дальнейшей эксплуатации изделия.

Назначение устройства

ТВ-антенна — устройство, предназначенное для приема аналоговых и цифровых ТВ-сигналов.

Меры предосторожности

- Используйте устройство только по назначению.
- Перед подключением антенны к телевизору или другому устройству убедитесь, что питание обоих устройств выключено.
- Отключайте антенну от всех других устройств, если не собираетесь использовать ее длительное время, а также перед грозой. Не прикасайтесь к устройству и кабелю питания во время грозы.
- Не используйте данное устройство в непосредственной близости от источников воды. Никогда не подставляйте устройство под струю воды и не погружайте его полностью в воду.
- Никогда не разбирайте устройство самостоятельно во избежание поражения электрическим током. Данное устройство не содержит элементов, обслуживаемых пользователем.
- Перед подключением устройства к электросети убедитесь, что оно собрано должным образом. Перед каждым использованием устройства убедитесь, что все его части зафиксированы плотно.
- Используйте только комплектующие, поставляемые вместе с устройством. Использование любых других комплектующих может представлять угрозу для жизни и здоровья, а также лишит Вас права на бесплатное гарантийное обслуживание.
- Оберегайте устройство от ударов, падений, вибраций и других механических воздействий.
- Устройство не предназначено для использования детьми и лицами с ограниченными физическими, сенсорными или умственными способностями, кроме случаев, когда над ними осуществляется контроль другими лицами, ответственными за их безопасность. Не позволяйте детям играть с устройством.
- Устройство не предназначено для использования в коммерческих целях.

Технические характеристики

- Модель: AC-OAU30WN
- Торговая марка: DEXP.
- Диапазон UHF: 470–862 МГц.
- Коэффициент усиления: UHF 30 дБи.
- Тип питания: USB 5 В.
- Размещение устройства: наружная.
- Сопротивление: 75 Ом.
- Область применения: бытовое.

Комплектация

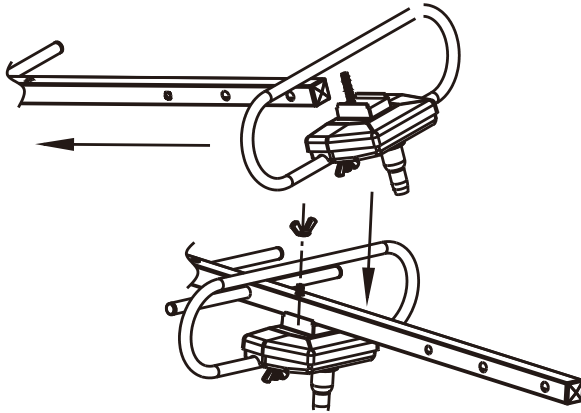
- Устройство.
- Руководство по эксплуатации.

Эксплуатация

Установка

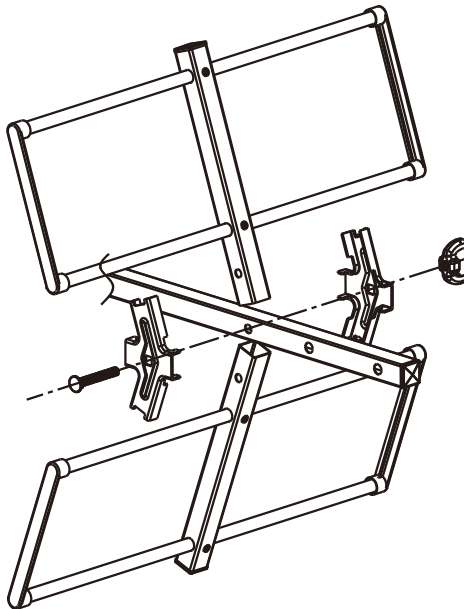
Шаг 1

Установите диполь на алюминиевое основание антенны.



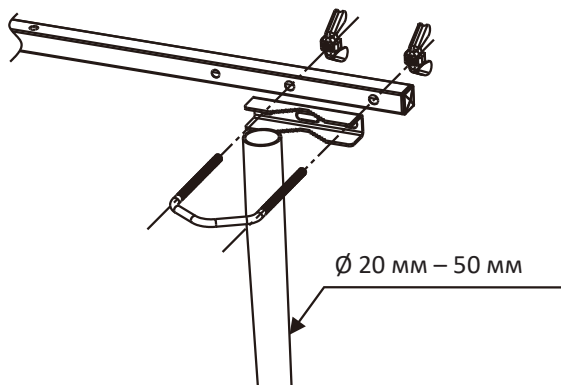
Шаг 2

Прикрепите отражатель антенны к алюминиевому основанию.

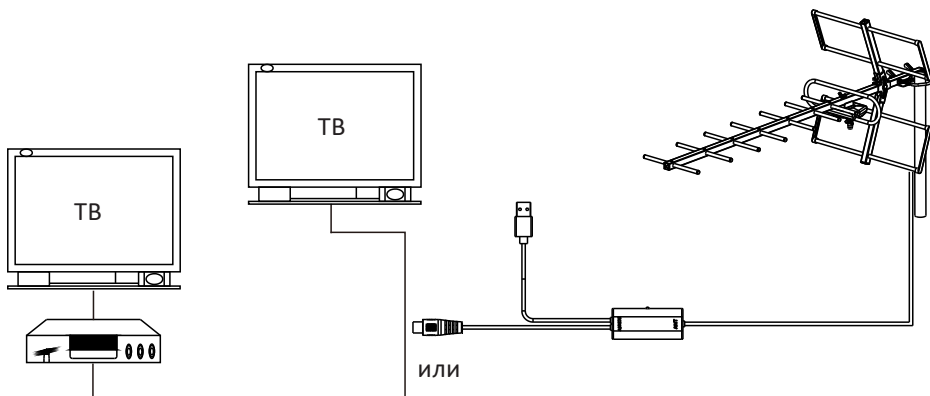


Шаг 3

Закрепите антенну на вертикальной опоре.



Подключение



1. Подключите штекер коаксиального кабеля антенны к ТВ или ТВ-тюнеру.
2. Для электропитания антенны подключите ее через кабель USB к соответствующему разъему ТВ. Если ТВ не оснащен разъемом USB, подключите кабель к розетке с помощью СЗУ (не входит в комплект).
3. Включите ТВ и/или ТВ-тюнер.
4. Проверьте, определяется ли антенна устройством. Если она не определилась, попробуйте отключить ТВ и/или ТВ-тюнер и выполнить предыдущий шаг снова.
5. Отрегулируйте положение антенны до оптимального, поворачивая ее в разные стороны.

Настройка каналов

1. В меню настроек телевизора выберите режим настроек антенны согласно руководству по эксплуатации телевизора.
2. В меню настроек телевизора выберите режим поиска каналов. Подробные инструкции можно найти в руководстве по эксплуатации Вашего телевизора.
3. Выполните поиск каналов, все доступные каналы будут автоматически добавлены.

Примечание: если некоторые нужные каналы не обнаруживаются при сканировании, расположите антенну в другом месте или поверните в другом направлении, повторите поиск каналов.

Влияние расположения телевышки на работу антенны

Расстояние от Вашего дома до телевышки — один из важнейших факторов, влияющих на качество приема сигнала. Для разного расстояния нужен разный тип антенн:

- Близкое расстояние (до 20 км). Если вышка находится близко, Вам подойдет даже пассивная комнатная антенна. Сигнал будет достаточно сильным и стабильным.
- Среднее расстояние (20–50 км). На этом расстоянии может потребоваться активная комнатная или пассивная наружная антенна с усилителем сигнала.
- Дальнее расстояние (более 50 км). В условиях удаленности от вышки рекомендуется использовать активную наружную антенну с направленным действием и усилителем. Важно правильно сориентировать антенну в сторону телевышки для оптимального приема.

Помимо расстояния, на качество сигнала влияют и другие факторы:

1. Рельеф местности. Горы, холмы, высокие здания могут создавать препятствия для прохождения сигнала.
2. Погодные условия. Дождь, снег, туман могут ослаблять сигнал.
3. Электромагнитные помехи. Электроприборы дома, армированный бетон, Wi-Fi роутер, линии электропередач могут создавать помехи, ухудшающие качество приема.

СХЕМА ДАЛЬНОСТИ РАБОТЫ АНТЕННЫ



Как распознать телевышку:

1. Высота и форма. Телевышки обычно очень высокие сооружения. Чем выше телевышка, тем больше радиус покрытия. Они могут достигать нескольких сотен метров в высоту и часто имеют решетчатую металлическую структуру.
2. Антенны. На вышках размещены многочисленные антенны различных форм и размеров.
3. Местоположение. Телевышки обычно устанавливаются на возвышенностях или высоких зданиях, чтобы обеспечить максимальный охват сигнала. В городах и крупных поселениях их часто можно встретить на специально отведенных территориях.
4. Ограждения и запреты. Вокруг телевышек часто установлены ограды, есть предупреждающие знаки, запрещающие приближение без разрешения. Это связано с требованиями безопасности.
5. Мигающие огни. Для предотвращения столкновения с летательными аппаратами на телевышках обычно устанавливают мигающие огни, которые видны в темное время суток.
6. Шумовое оборудование. Вблизи вышек можно заметить технологические помещения и генераторы, которые поддерживают оборудование в рабочем состоянии.
7. Цвет. Обычно вышки окрашены в красно-белый цвет.

Поддержка цифровых каналов

Чтобы определить, поддерживает ли Ваш телевизор цифровое телевидение (DVB-T, DVB-T2 или аналогичные стандарты), выполните следующие шаги:

- Проверьте характеристики Вашего ТВ в руководстве по эксплуатации / на сайте производителя. Ваш ТВ должен поддерживать форматы DVB-T, DVB-T2, ATSC или другие цифровые стандарты.
- Включите телевизор и зайдите в меню настроек. В разделе «Каналы» или «Тюнер» попробуйте выполнить «Автопоиск каналов». Если в меню есть возможность выбрать цифровое телевидение (иногда обозначается как «DTV»), то Ваш телевизор поддерживает цифровые каналы.
- Посмотрите на маркировку и наклейки Вашего ТВ. Некоторые телевизоры имеют наклейки или маркировку, указывающую на поддержку цифрового телевидения. Ищите обозначения «DVB-T2», «ATSC» и так далее.
- Обратитесь к продавцу или специалисту по бытовой технике. Они смогут сказать Вам наверняка, поддерживает ли Ваш телевизор цифровое телевидение.
- Подключите внешнюю антенну и попробуйте искать каналы с использованием функции автопоиска. Если Ваш телевизор находит цифровые каналы и показывает их нормально, то значит поддержка цифрового телевидения имеется.

Примечание: если телевизор не поддерживает цифровое ТВ, то необходимо подключить к телевизору ТВ-тюнер, а к нему антенну для усиления сигнала. Кабель антенны вставляется в тюнер, который преобразует полученный сигнал в подходящий для телевизора формат. Затем декодированный сигнал передается на подключенный к тюнеру телевизор, и Вы получаете возможность смотреть цифровое ТВ.

Проверка направленности антенны у ТВ*

- Антенна будет принимать сигнал лучше, если направить ее в сторону телевышки/ретранслятора. Для этого нужно контролировать уровень мощности и качество сигнала от антенны: на пульте ТВ-тюнера найдите кнопку «Инфо» (INFO). Нажимайте кнопку несколько раз.
- На экране телевизора должны появиться две линии: «Уровень сигнала» и «Качество сигнала».
- Чтобы добиться максимального значения этих параметров, поворачивайте антенну каждые 5 секунд и смотрите, изменились ли цифры на экране.

Правила и условия монтажа, хранения, перевозки (транспортировки), реализации и утилизации

- Правила и условия монтажа и фиксации устройства описаны в разделе «Установка» данного руководства по эксплуатации.
- Хранение устройства должно производиться в упаковке в отапливаемых помещениях у изготовителя и потребителя при температуре воздуха от +5 °С до +40 °С и относительной влажности воздуха не более 80%. В помещениях не должно быть агрессивных примесей (паров кислот, щелочей), вызывающих коррозию.
- Перевозка устройства должна осуществляться в сухой среде.
- Устройство требует бережного обращения, оберегайте его от воздействия пыли, грязи, ударов, влаги, огня и т.д.
- Реализация устройства должна производиться в соответствии с местным законодательством.
- После окончания срока службы устройства его нельзя выбрасывать вместе с обычным бытовым мусором. Вместо этого оно подлежит сдаче на утилизацию в соответствующий пункт приема электрического и электронного оборудования для последующей переработки и утилизации в соответствии с федеральным или местным законодательством.
- При обнаружении неисправности устройства следует немедленно обратиться в авторизованный сервисный центр или утилизировать устройство.

* Не работает на телевизорах со смарт-ТВ

Дополнительная информация

Изготовитель: Чжуншань Ваньлитун Антенна Эквипмент Ко., Лтд.
Промзона Аньлэ, шоссе Гуанчжу, Дунфэн, г. Чжуншань, пров. Гуандун, Китай.

Manufacturer: ZhongShan Wanlitong Antenna Equipment Co.,Ltd.
Anle Industrial Area, Guangzhu Road, Dongfeng, Zhongshan, Guangdong, China.

Сделано в Китае.

Импортер в России: ООО «Восток Центр».
690048, Приморский край, г.о. Владивостокский, г. Владивосток, ул. Ильичева,
д. 20, помещ. 3.

Адрес электронной почты: vostokcentr@mail.dlogistix.com

Спецификации, информация о продукте и его внешний вид могут быть изменены без предварительного уведомления пользователя в целях улучшения качества нашей продукции.

Товар изготовлен (мм.гггг) _____



v.1

Гарантийный талон

SN/IMEI: _____

Дата постановки на гарантию: _____

Производитель гарантирует бесперебойную работу устройства в течение всего гарантийного срока, а также отсутствие дефектов в материалах и сборке. Гарантийный период исчисляется с момента приобретения изделия и распространяется только на новые продукты.

В гарантийное обслуживание входит бесплатный ремонт или замена элементов, вышедших из строя не по вине потребителя в течение гарантийного срока при условии эксплуатации изделия согласно руководству пользователя. Ремонт или замена элементов производится на территории уполномоченных сервисных центров.

Срок гарантии: 6 мес.

Срок эксплуатации: 6 мес.

Актуальный список сервисных центров по адресу:

<https://www.dns-shop.ru/service-center/>

Гарантийные обязательства и бесплатное сервисное обслуживание не распространяются на перечисленные ниже принадлежности, входящие в комплектность товара, если их замена не связана с разборкой изделия:

- Элементы питания (батарейки) для ПДУ (Пульт дистанционного управления).
- Соединительные кабели, антенны и переходники для них, наушники, микрофоны, устройства «HANDS-FREE»; носители информации различных типов, программное обеспечение (ПО) и драйверы, поставляемые в комплекте (включая, но не ограничиваясь ПО, предустановленным на накопитель на жестких магнитных дисках изделия), внешние устройства ввода-вывода и манипуляторы.
- Чехлы, сумки, ремни, шнуры для переноски, монтажные приспособления, инструменты, документацию, прилагаемую к изделию.
- Расходные материалы и детали, подвергающиеся естественному износу.



Производитель не несет гарантийных обязательств в следующих случаях:

- Истек Гарантийный срок.
- Если изделие, предназначенное для личных (бытовых, семейных) нужд, использовалось для осуществления предпринимательской деятельности, а также в иных целях, не соответствующих его прямому назначению.
- Производитель не несет ответственности за возможный материальный, моральный и иной вред, понесенный владельцем изделия и/или третьими лицами, вследствие нарушения требований руководства пользователя при использовании, несоблюдения рекомендаций по установке и обслуживанию изделия, правил подключения (короткие замыкания, возникшие также в результате воздействия несоответствующего сетевого напряжения, как на само изделие, так и на изделия, сопряженные с ним), хранения и транспортировки изделия.
- Все случаи механического повреждения: сколы, трещины, деформации, следы ударов, вмятины, замятия и др., полученные в процессе эксплуатации изделия.
- Имеются следы сторонней модификации, несанкционированного ремонта лицами, не уполномоченными для проведения таких работ. Если дефект вызван изменением конструкции или схемы изделия, подключением внешних устройств, не предусмотренных Производителем, использованием устройства, не имеющего сертификата соответствия согласно местному законодательству.
- Если дефект изделия вызван действием непреодолимой силы (природных стихий, пожаров, наводнений, землетрясений, бытовых факторов и прочих ситуаций, не зависящих от Производителя), либо действиями третьих лиц, которые Производитель не мог предвидеть.
- Дефект вызван попаданием внутрь изделия посторонних предметов, инородных тел, веществ, жидкостей, насекомых или животных, воздействием агрессивных сред, высокой влажности, высоких температур, которые привели к полному или частичному выходу из строя изделия.
- Отсутствует или не соответствует идентификация изделия (серийный номер). Если повреждения (недостатки) вызваны воздействием вредоносного программного обеспечения; установкой, сменой или удалением паролей (кодов), приведшим к отсутствию доступа к программным ресурсам изделия, без возможности их сброса/восстановления, ввиду отсутствия предоставления данной услуги поставщиком ПО.
- Если дефекты работы вызваны несоответствием стандартам или техническим регламентам питающих, кабельных, телекоммуникационных сетей, мощности радиосигнала, в том числе из-за особенностей рельефа и других подобных внешних факторов, использования изделия на границе или вне зоны действия сети.
- Если повреждения вызваны использованием нестандартных (неоригинальных) и/или некачественных (поврежденных) расходных материалов, принадлежностей, запасных частей, элементов питания, носителей информации различных типов (включая CD, DVD диски, карты памяти, SIM-карты, картриджи).
- Если недостатки вызваны получением, установкой и использованием несовместимого контента (мелодии, графика, видео и другие файлы, приложения Java и подобные им программы).
- На ущерб, причиненный другому оборудованию, работающему в сопряжении с данным изделием.



aceline