

**aceline**

Пайдалану  
бойынша нұсқаулық

---

Ұялы кондиционер  
AC-PS05PO/W

# Мазмұны

|   |           |
|---|-----------|
| <b>Құрылғы мақсаты</b> .....  | <b>3</b>  |
| <b>Қауіпсіздік ережелері</b> .....  | <b>3</b>  |
| <b>Қолдану ережелері</b> .....  | <b>4</b>  |
| <b>Құрылғы схемасы</b> .....  | <b>5</b>  |
| <b>Техникалық сипаттамалары</b> .....   | <b>6</b>  |
| <b>Жинақталым</b> .....   | <b>6</b>  |
| <b>Орнату</b> .....   | <b>7</b>  |
| Дұрыс орынды таңдау.....  | 7         |
| Ауа шығаратын түтікшені орнату.....   | 7         |
| Стандартты орнату.....  | 8         |
| Дренаждық түтікшені қосу.....   | 8         |
| Терезе жинағымен орнату (міндетті емес).....  | 9         |
| <b>Пайдалану</b> .....  | <b>10</b> |
| Басқару панелі.....   | 10        |
| ҚБ пульті.....  | 11        |
| Жұмыс режимдері.....  | 12        |
| <b>Қызмет көрсету және күтім</b> .....  | <b>13</b> |
| Ауа сүзгісін тазалау.....   | 13        |
| <b>Ықтимал проблемалар және олардың шешімі</b> .....  | <b>14</b> |
| Қате кодтары.....   | 14        |
| Монтаждау, сақтау, тасымалдау (тасу), өткізу және кәдеге жарату ережелері мен шарттары..... | 15        |
| <b>Қосымша ақпарат</b> .....  | <b>16</b> |

# Құрметті сатып алушы!

Біздің өнімді таңдағаныңыз үшін алғыс айтамыз.

Біз Сізге сапалы, функционалды және жоғары талаптарға сәйкес әзірленген және жасалған өнімдер мен құрылғыларды ұсынуға қуаныштымыз. Пайдалануды бастамас бұрын, Сіздің қауіпсіздігіңізге қатысты маңызды ақпаратты, сондай-ақ өнімді дұрыс пайдалану және оған күтім жасау бойынша ұсыныстарды қамтитын осы нұсқаулықты мұқият оқып шығыңыз. Осы нұсқаулықтың сақталуына назар аударыңыз және оны өнімді одан әрі пайдалану кезінде анықтамалық материал ретінде пайдаланыңыз.

## Құрылғы мақсаты

Құрылғы тұрмыстық үй-жайлардағы ауаны салқындату, ылғалдандыру және желдету үшін арналған.

## Қауіпсіздік ережелері

- Орнату процесі осы нұсқаулыққа сәйкес орындалуы керек. Кепілдік қызмет көрсету құқығыңыздың күшін жоймау үшін құрылғыны орнатпас бұрын нұсқауларды мұқият оқып шығыңыз.
- Құрылғыны қоспас бұрын, құрылғыда көрсетілген кернеу жергілікті жерге қосылған қуат көзінің кернеуіне сәйкес келетініне көз жеткізіңіз.
- Құрылғыны орнатуды және жерге қосуды білікті мамандар жүзеге асыруы керек. Дұрыс емес орнату немесе жерге қосу пайдаланушының өмірі мен денсаулығына қауіп төндіруі мүмкін.
- Құрылғыны тегіс, қатты бетке орнатыңыз. Бұлай істемеу әдеттен тыс дірілге, шуға немесе құрылғының зақымдалуына әкелуі мүмкін.
- Құрылғының басқа нысандармен блокталмағанына көз жеткізіңіз.
- Қуат сымы зақымдалған болса, кондиционерді пайдаланбаңыз. Зақымдалған кәбілді ауыстыру үшін уәкілетті қызмет көрсету орталығына хабарласыңыз.
- Кондиционерді ақаулы розеткаға қоспаңыз. Адаптерлерді немесе ұзартқыштарды пайдаланбаңыз.



**ЕСКЕРТУ: Өрт қаупі бар! Кондиционерді орнатуға БОЛМАЙДЫ:**

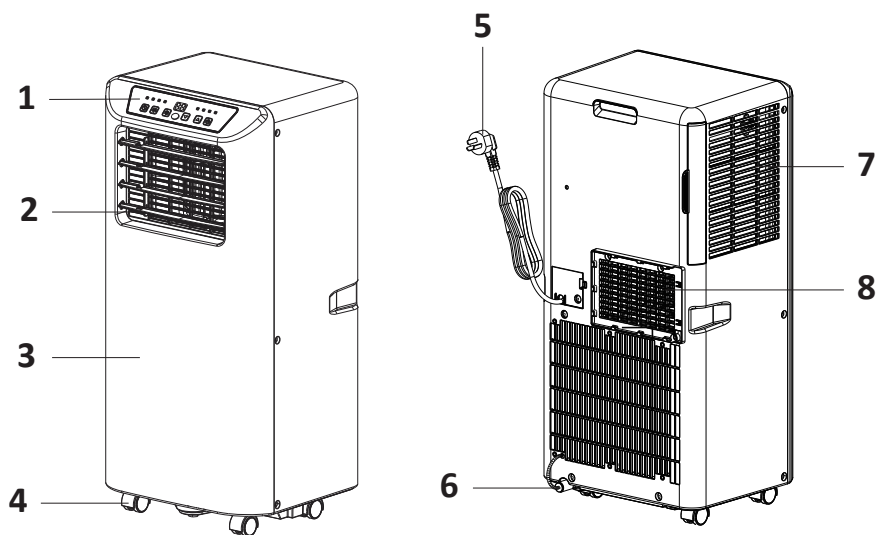
- ашық оттың жанында;
- кондиционерге судың, майдың және химиялық заттардың шашырауы мүмкін жерлерде;
- тікелей күн сәулесі түсетін жерлерде;
- ванна бөлмелері мен душ немесе бассейндердің жанында;
- ылғалдылығы жоғары жерлерде.
- Құрылғының жанына жанғыш материалдарды немесе сұйықтықтарды қоймаңыз.
- Қозғалыс жеңілдігі үшін құрылғы роликтермен жабдықталған. Құрылғыны кілемде жылжытпаңыз немесе заттардың үстінен айналдырмаңыз бұл құрылғының аударылуына әкелуі мүмкін.
- Құрылғы құлап кетсе, көзге көрінетін зақым болса немесе дұрыс жұмыс істемесе, оны пайдаланбаңыз. Құрылғыны дереу өшіріп, желіден ажыратыңыз және уәкілетті қызмет көрсету орталығына хабарласыңыз.
- Құрылғыны дымқыл немесе ылғал қолмен ұстамаңыз.

- Құрылғыны ылғалдан қорғаңыз.
- Бұл құрылғы балалардың немесе физикалық, сенсорлық немесе ақыл-ой қабілеттері шектеулі адамдардың қауіпсіздігіне жауапты адамның қадағалауынсыз пайдалануына арналмаған. Балаларға құрылғымен ойнауға рұқсат бермеңіз.
- Балалар құрылғыны ересектердің қарауынсыз тазаламауы немесе күтіп ұстауы керек.
- Тазалау немесе қызмет көрсету алдында құрылғыны өшіріп, желіден ажыратыңыз.
- Сымды кілем немесе жиһаз астына өткізбеңіз.
- Құрылғының кіріс немесе шығыс саңылауларын жаппаңыз.
- Құрылғыны және оның керек-жарақтарын тек мақсаты бойынша пайдаланыңыз.
- Басқару тақтасындағы ешбір түймені саусақтардан басқа ештеңемен баспаңыз.
- Құрылғыны бөлшектемеңіз немесе бекітілген бөлшектерді алмаңыз.
- Ашаны розеткаға қосу немесе суыру арқылы құрылғыны қоспаңыз немесе өшірмеңіз. Әрқашан басқару панеліндегі қосқышты пайдаланыңыз.
- Кондиционерді тазалау үшін қауіпті химиялық заттарды пайдаланбаңыз, себебі олар құрылғыға тиіп кетуі мүмкін. Құрылғыны жанғыш заттардың немесе алкоголь, инсектицидтер, бензин және т.б. сияқты түтіндердің жанында пайдаланбаңыз.
- Кондиционер әрқашан тік күйде болуы керек, соның ішінде тасымалдау кезінде.
- Құрылғыны қуат көзінен ажыратқанда, ашаны қолыңызбен ұстаңыз және кәбілді тартпаңыз.
- Қолданбаған кезде құрылғыны өшіріңіз.
- Кондиционердің ауа шығатын торына кез келген заттардың түсуіне жол бермеңіз.
- Құрылғының үстіне отырмаңыз немесе оған ешбір зат қоймаңыз.
- Құрылғыны өзіңіз жөндеуге тырыспаңыз. Өкілетті қызмет көрсету орталығына хабарласыңыз.
- Қызып кету қаупін болдырмау үшін әрқашан қуат сымын толығымен босатыңыз.
- Басқа электр құрылғыларын кондиционер жалғанған розеткаға қоспаңыз.
- Құрылғыны өшіргеннен кейін оны қайта қоспас бұрын 3 минут күтіңіз.

## Қолдану ережелері

|                          | Макс. салқындату режиміндегі температура, °C | Мин. салқындату режиміндегі температура, °C |
|--------------------------|--|---|
| Құрғақ термометр бойынша | 35   | 18  |
| Ылғал термометр бойынша  | 24   | 12  |

## Құрылғы схемасы



1. Басқару панелі.
2. Ауа шығатын тор.
3. Жақтау.
4. Доңғалақ.
5. Қуат сымы.
6. Дренаждық тесік.
7. Ауа кіретін тесік.
8. Ауа шығатын тесік.

## Техникалық сипаттамалары

|                                     |            |                  |
|-------------------------------------|------------|------------------|
| Үлгісі                              |            | AC-PS05PO/W      |
| Сауда белгісі                       |            | Aceline          |
| Қуат опциялары                      |            | 220–240 В, 50 Гц |
| Салқындату қуаты (БЖҚ/сағ, кВт)     |            | 5000, 1,4        |
| Максималды жұмыс қысымы, МПа        | Шығару     | 3,2              |
|                                     | Сору       | 1,2              |
| Хладагент (R/кг)                    |            | R290/0,1         |
| Стандартты жұмыс шарттары (А), (Вт) | Салқындату | 2,5/538          |
|                                     | Жылыту     | /                |
| Номиналды ток (А)                   |            | 2,6              |
| Номиналды тұтыну қуаты (Вт)         |            | 561              |
| Шу деңгейі (дБА)                    |            | 65               |
| Қорғау дәрежесі                     |            | IPX0             |
| Қуат сымын бекіту түрі              |            | У                |
| Электрлік қорғаныс класы            |            | I                |
| Өлшемдері (мм)                      |            | 330 x 280 x 680  |
| Салмағы (кг)                        |            | 18               |

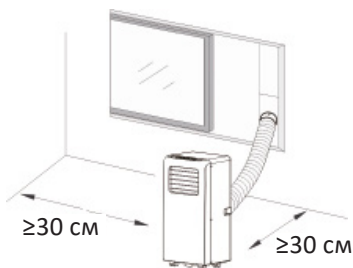
## Жинақталым

- Құрылғы.
- Пайдалану бойынша нұсқаулық.
- Қашықтықтан басқару пульті.
- ААА батареялары x 2 дана.
- Ауа шығаратын түтік.
- Дренаждық түтік.
- Құрылғы адаптері.
- Терезе қосқышы.
- Терезе жинағы.
- Дюбельдер x 2 дана.

# Орнату

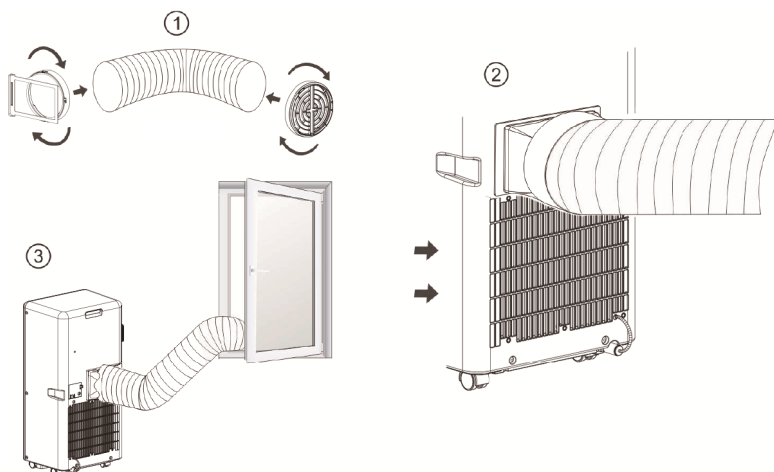
## Дұрыс орынды таңдау

- Шу мен дірілді азайту үшін құрылғыны тегіс жерге қойғаныңызға көз жеткізіңіз.
- Құрылғы жерге тұйықталған розеткаға жақын орнатылуы керек және құрылғының артқы жағында орналасқан су төгетін саңылаулар бітеліп қалмауы керек.
- Кондиционердің дұрыс болуын қамтамасыз ету үшін құрылғы ең жақын қабырғадан кемінде 30 см қашықтықта орналасуы керек.
- Ауа қабылдайтын және шығатын саңылауларды жабуға болмайды.



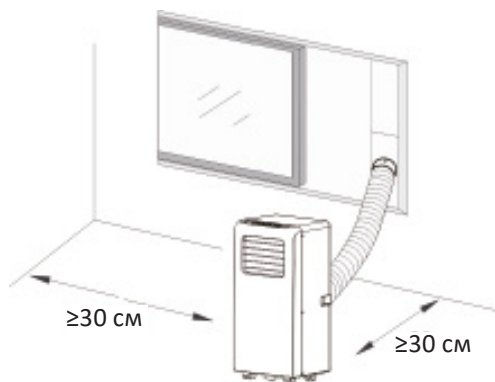
## Ауа шығаратын түтікшені орнату

1. Түтік адаптері мен қосқышты түтіктің ұштарына бұраңыз (сағат тіліне қарсы).
2. Түтікті құрылғыға салыңыз.
3. Түтіктің екінші ұшын терезеге бағыттаңыз.



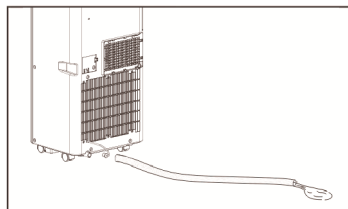
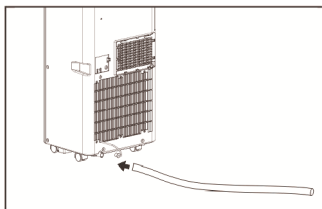
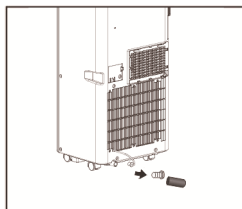
## Стандартты орнату

1. Розеткаға ыңғайлы тәсілмен кондиционерді орнату үшін қолайлы орынды таңдаңыз.
2. Ауа шығаратын түтікшені орнатып, терезенің орнын реттеңіз.
3. Су төгетін түтікті жалғаңыз.
4. Құрылғыны электр желісіне қосыңыз.
5. Қуат түймесін басыңыз.



## Дренаждық түтікшені қосу

- Құрылғының артқы жағындағы су төгетін тығынды шешіп, оған шлангты жалғаңыз. Түтіктің екінші ұшын конденсатты төгу аймағының үстіне қойыңыз.
- Түтікті су төгетін жерге бағыттаңыз. Су ағынына кедергі келтіретін иілудердің жоқтығына көз жеткізіңіз.

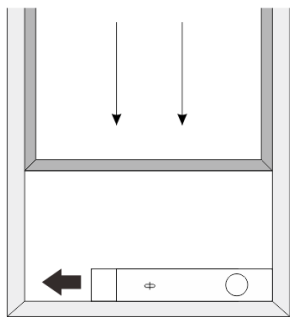




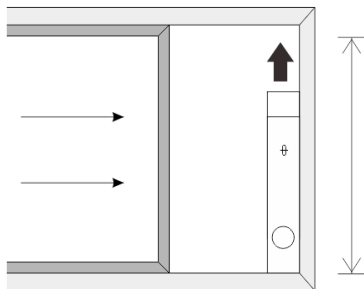
## Терезе жинағымен орнату (міндетті емес)

Орнатпас бұрын терезенің минималды және максималды өлшемін тексеріңіз.

1. Терезе жинағын терезеге орнатыңыз (Сурет 1).
2. Терезе адаптерінің ұзындығын терезенің еніне немесе биіктігіне сәйкес реттеңіз және оны дубльмен бекітіңіз (Сурет 2).
3. Түтік қосқышын терезе жинағының тесігіне салыңыз (Сурет 3).

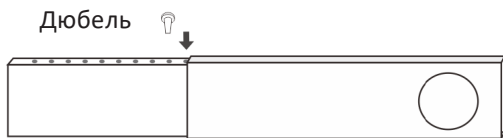


Мин. терезе ені: 67,5 см  
Макс. терезе ені: 123 см

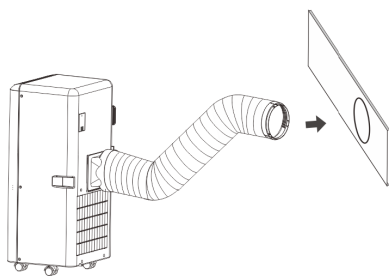


Мин. терезе биіктігі: 67,5 см  
Макс. терезе биіктігі: 123 см

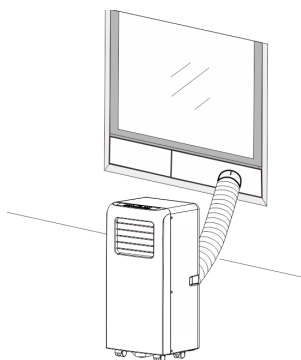
Сур.1



Сур.2

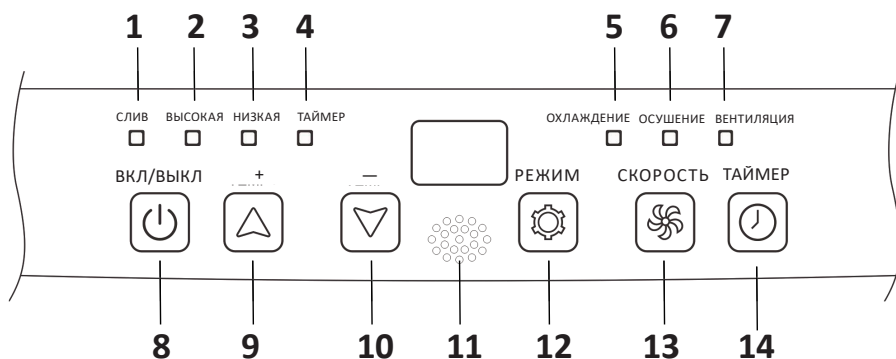


Сур.3



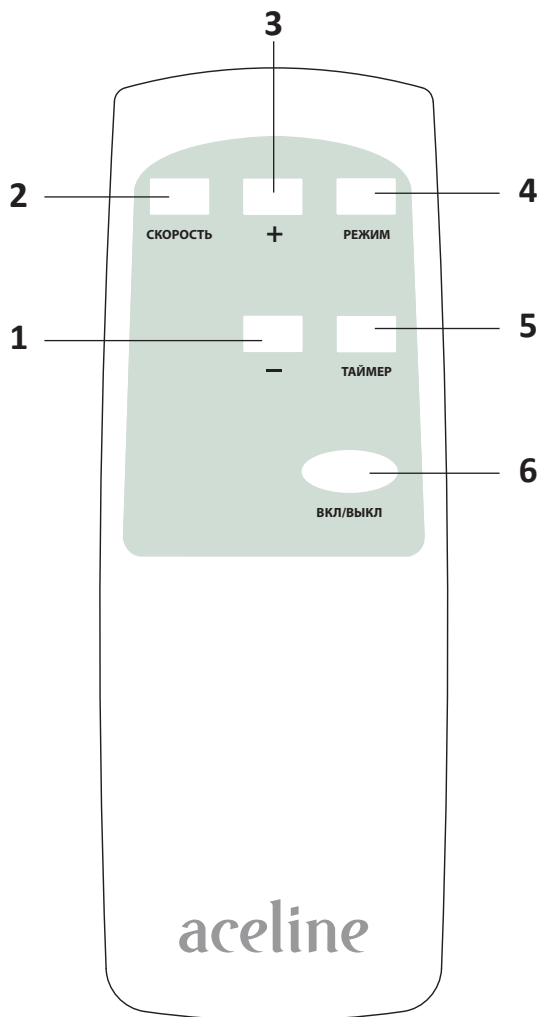
# Пайдалану

## Басқару панелі



1. Суды төгу индикаторы.
2. Жоғары жылдамдық индикаторы.
3. Төмен жылдамдық индикаторы.
4. Таймер индикаторы.
5. Салқындату режимінің индикаторы.
6. Кептіру режимінің индикаторы.
7. Желдету режимінің индикаторы.
8. Қуат түймесі.
9. Температураны арттыру түймесі.
10. Температураны төмендету түймесі.
11. Сигналды қабылдау датчигі.
12. Режимді орнату түймесі.
13. Желдеткіш жылдамдығын реттеу түймесі.
14. Таймерді қосу/өшіру түймесі.

## ҚБ пульті



1. Температураны төмендету түймесі.
2. Желдеткіш жылдамдығын реттеу түймесі.
3. Температураны арттыру түймесі.
4. Жұмыс режимін орнату түймесі.
5. Таймерді қосу/өшіру түймесі.
6. Қуат түймесі.

## Жұмыс режимдері

### Салқындату режимі

«ОХЛАЖДЕНИЕ» индикаторы жанғанша «РЕЖИМ» түймесін басыңыз. Қажетті температураны орнату үшін  $\nabla/\triangle$  түймелерін пайдаланыңыз. Температураны 16–31 °C аралығында орнатуға болады. Желдеткіш жылдамдығын реттеу үшін «СКОРОСТЬ» түймесін басыңыз: төмен, орташа немесе жоғары.

### Кептіру режимі

«РЕЖИМ» түймесін «ОСУШЕНИЕ» индикаторы жанғанша басыңыз. Құрылғы температураны автоматты түрде бөлме температурасынан 2 °C төмен етіп орнатады. Желдеткіш төмен жылдамдықпен жұмыс істейді.  
**Ескертпе:** тиімдірек кептіру үшін терезелер мен есіктерді жабық ұстаңыз.

### Желдету режимі

«ВЕНТИЛЯЦИЯ» индикаторы жанғанша «РЕЖИМ» түймесін басыңыз. Желдеткіш жылдамдығын таңдау үшін «СКОРОСТЬ» түймесін басыңыз.

### Қосу таймері

Кондиционер өшірілген кезде қосу таймерін орнату үшін «ТАЙМЕР» түймесін басыңыз.

Қосылу уақытын орнату үшін  $\nabla/\triangle$  түймелерін пайдаланыңыз (0-ден 24 сағатқа дейін). Басқару тақтасы мен қашықтан басқару пульті уақытты көрсетеді. Параметрлерді растау үшін «ТАЙМЕР» түймесін басыңыз, таймер индикаторы жанады.

Таймер функциясын өшіру үшін таймер индикаторы сөнгенше «ТАЙМЕР» түймесін басып тұрыңыз.

### Өшіру таймері

Кондиционер қосулы кезде өшіру таймерін орнату үшін «ТАЙМЕР» түймесін басыңыз.

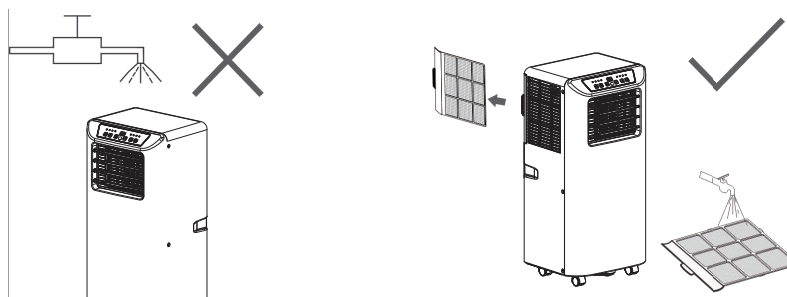
Өшіру уақытын орнату үшін  $\nabla/\triangle$  түймелерін пайдаланыңыз (0-ден 24 сағатқа дейін). Басқару тақтасы өшіру уақытын көрсетеді.

Параметрлерді растау үшін «ТАЙМЕР» түймесін басыңыз, таймер индикаторы жанады.

Таймер функциясын өшіру үшін таймер индикаторы сөнгенше «ТАЙМЕР» түймесін басып тұрыңыз.

## Қызмет көрсету және күтім

- Тазалау немесе қызмет көрсету алдында құрылғыны әрқашан электр розеткасынан ажыратыңыз.
- Құрылғыны тазалау үшін жанғыш сұйықтықтарды немесе химиялық заттарды пайдаланбаңыз.
- Құрылғыны ағынды сумен жууға болмайды.
- Тазалау кезінде қуат көзі зақымдалған болса, құрылғыны пайдаланбаңыз. Зақымдалған қуат сымын уәкілетті қызмет көрсету орталығы ауыстыруы керек.
- Зең пайда болуын болдырмау үшін суды жинау науасын «СЛИВ» индикаторы пайда болғаннан кейін және сақтау алдында дереу төгу керек.
- Құрылғыны дымқыл, түксіз шүберекпен және жұмсақ жуғыш затпен тазалаңыз. Құрылғыны түксіз шүберекпен құрғатыңыз.
- Үйде үй жануарлары болса, шаштың құрылғының ішіне кіріп кетпеуі үшін торларды мезгіл-мезгіл сүртіп тұрыңыз.
- Корпусты және алдыңғы панельді жылы су мен жуғыш зат ерітіндісіне малынған шүберекпен жуу керек.
- Құрылғыны мұқият сүртіп, құрғатыңыз.
- Алдыңғы панельде ешқашан қатты тазартқыштарды, балауызды немесе жылтырды қолданбаңыз.
- Басқару элементтерін сүртпес бұрын шүберектегі артық суды сығып алуды ұмытпаңыз.
- Басқару элементтерінің ішіндегі немесе айналасындағы артық су құрылғыны зақымдауы мүмкін.



## Ауа сүзгісін тазалау

- Ауа соратын торды ашыңыз және ауа сүзгісін алыңыз.
- Ауа сүзгісін бейтарап жуғыш затпен жылы суда (40 °C) тазалап, көлеңкеде құрғатыңыз.
- Сүзгіні қайта орнатыңыз.
- Ескерту: құрылғыны сүзгісіз пайдаланбаңыз, себебі құрылғы бітеліп, өнімділігі нашар болуы мүмкін.

## Ықтимал проблемалар және олардың шешімі

| Проблема                                      | Ықтимал себеп   | Шешім  |
|---|---|--|
| Қуат түймесін басқан кезде құрылғы қосылмайды | Су жинау науасы толы  | Суды төгіңіз                                     |
|   | Салқындату режимінде бөлме температурасы белгіленген температурадан төмен | Басқа температураны орнатыңыз                    |
| Салқындату сыйымдылығы жеткіліксіз            | Ауа кірісі бітеліп қалды  | Құрылғыны өшіріп, ауа кірісін тазалаңыз          |
|   | Ауа шығаратын түтік қосылмаған немесе бітеліп қалған                      | Құрылғыны өшіріп, ауа шығатын түтікті тазалаңыз  |
|   | Температура жоғары деңгейге орнатылды                                     | Орнатылған температура мәнін азайтыңыз           |
|   | Бөлмеде терезелер мен есіктер ашық  | Бөлмедегі барлық терезелер мен есіктерді жабыңыз |
|   | Бөлмеде жылу көздері бар  | Жылу көздерін өшіріңіз немесе алып тастаңыз      |
| Құрылғы өте шулы                              | Құрылғы тегіс емес бетке орналастырылған                                  | Құрылғыны тегіс бетке қойыңыз                    |
|   | Дыбыс салқындатқыштан шығып жатыр   | Бұл қалыпты жағдай                               |

### Қате кодтары

| Қате коды | Мағынасы                                       | Шешім                |
|-----------|--|----------------------|
| E0        | Температура датчигінің дұрыс жұмыс істемеуі    | Датчикті ауыстырыңыз |
| E1        | Конденсат температурасы датчигінің қатесі      | Датчикті ауыстырыңыз |
| E2        | Салқындату режимінде су науасы толы            | Суды алып тастаңыз   |
| E3        | Буландырғыштың температурасы датчигінің қатесі | Датчикті ауыстырыңыз |
| E4        | Жылыту режимінде су науасы толы                | Суды алып тастаңыз   |

## Монтаждау, сақтау, тасымалдау (тасу), өткізу және кәдеге жарату ережелері мен шарттары

- Құрылғыны орнату ережелері мен шарттары «Орнату» бөлімінде сипатталған.
- Құрылғыны қаптамада, өндірушінің және тұтынушының жылытылатын үй-жайларында ауаның 5 және 40 °С аралығындағы температурада және ауаның 80%-дан аспайтын салыстырмалы ылғалдылығында сақтау керек. Үй-жайда жемірілуді тудыратын жегі қоспалар (қышқылдардың, сілтілердің бұлары) болмауы тиіс.
- Құрылғының дұрыс тасымалдануын қамтамасыз ету үшін келесі талаптарды орындау қажет:
  - барлық ішкі керек-жарақтарды, егер бар болса, құрылғыдан алып тастаңыз және оларды бөлек орап алыңыз;
  - құрылғының өнімділігі мен сыртқы түрін сақтау үшін дұрыс оралғанына көз жеткізіңіз (үлкен жабдықты маңызды жерлерде пластикалық немесе гофрленген картон төсеніштері бар көпіршікті орамамен орау керек);
  - құрылғыны көліктің айналасында қозғалмауы үшін белдіктермен мықтап бекітіңіз;
  - сыртқы ортаның әсерін толығымен жою үшін тек жабық көлікті пайдаланыңыз;
  - Қолдану кезінде қаптаманың өте мұқият өңделгеніне көз жеткізіңіз.
- Құрылғы ұқыпты өңдеуді талап етеді, оны шаң, кір, соққы, ылғал, от және т.б. әсерінен қорғаңыз.
- Құрылғыны сату жергілікті заңнамасына сәйкес жүргізілуі керек.
- Бұйымның қызмет ету мерзімі аяқталғаннан кейін оны қарапайым тұрмыстық қоқыспен бірге тастауға болмайды. Оның орнына, ол федералды немесе жергілікті заңнамаға сәйкес қайта өңдеу және қайта өңдеу үшін электрлік және электронды жабдықты тиісті қабылдау бекетіне қайта өңдеуге жіберіледі. Осы бұйымды дұрыс жоюды қамтамасыз ете отырып, сіз табиғи ресурстарды үнемдеуге және қоршаған ортаға және адамдардың денсаулығына зиян келтірмеуге көмектесесіз. Бұл бұйымды қабылдау және жою бекеттері туралы қосымша ақпаратты жергілікті муниципалды органдардан немесе тұрмыстық қалдықтарды шығаратын кәсіпорыннан алуға болады.
- Құрылғымен бірге берілген батареялардың қызмет ету мерзімі аяқталғанда, оларды жалпы тұрмыстық қоқыспен бірге тастамаңыз. Қалдықтарды бақылаусыз тастау нәтижесінде қоршаған ортаға ықтимал зиянның алдын алу үшін құрылғы мен батареяларды қоқысты жоюдың жергілікті ережелеріне сәйкес тастаңыз.
- Құрылғының ақаулығы анықталған жағдайда, тез арада авторландырылған сервистік орталыққа хабарласу немесе құрылғыны кәдеге жарату керек.

## Қосымша ақпарат

**Өндіруші:** Цзянмэнь ПОСИ Рифриджерейшн Эпплайнс Ко., Лтд.  
6-шы, 7-ші, 8-ші, 9-шы ғим., Дуннин №101 тас жолы, Гаосинь аймағы, Цзянмынь қ.,  
Гуандун пров., Қытай.

**Импортер / юр. лицо, принимающее претензии в Республике Казахстан:**  
ТОО «ДНС КАЗАХСТАН», г. Астана, р-н Сарыарқа, пр-т Сарыарқа, зд. 12, Республика  
Казахстан.

**Импорттаушы / Қазақстан Республикасында талаптар қабылдайтын заңды тұлға:** «DNS QAZAQSTAN (ДНС КАЗАХСТАН)» ЖШС, Астана қ-ы, Сарыарқа ауданы,  
Сарыарқа д-лы, 12 ғ-т, Қазақстан Республикасы.

**Адрес электронной почты / электронды пошта мекен-жайы:** info@dns-shop.kz

Қытайда жасалған.

Тауар КО ТР (ЕАЭО) талаптарына сәйкес келеді.

Өнімнің сапасын жақсарту үшін ерекшеліктер, өнім туралы ақпарат, оның жинақталымы және функционалы пайдаланушыға алдын ала ескертусіз өзгертілуі мүмкін.



Өндіріс күні пайдаланушы нұсқаулығының орыс тіліндегі нұсқасында көрсетілген. V.1



# Кепілдік талоны

SN/IMEI: \_\_\_\_\_

Кепілдікке қойылған күні: \_\_\_\_\_

Өндіруші бүкіл кепілдік мерзімі ішінде құрылғының үздіксіз жұмыс істеуіне, сондай-ақ материалдар мен жинақтарда ақаулардың болмауына кепілдік береді. Кепілдік кезеңі бұйымды сатып алған сәттен басталады және тек қана жаңа өнімдерге қолданылады.

Кепілдік қызмет көрсетуге пайдаланушы нұсқаулығына сәйкес бұйымды пайдалану шартымен кепілдік мерзімі ішінде тұтынушының кесірінен істен шықпаған элементтерді тегін жөндеу немесе ауыстыру кіреді. Элементтерді жөндеу немесе ауыстыру уәкілетті сервистік орталықтардың аумағында жүргізіледі.

Кепілдік мерзімі: 12 ай.

Пайдалану мерзімі: 36 ай.

Сервистік орталықтардың өзекті тізімі келесі мекенжай бойынша:

<https://www.dns-shop.kz/service-center/>

**Кепілдік міндеттемелер және тегін сервистік қызмет көрсету, егер оларды ауыстыру бұйымды бөлшектеуге байланысты болмаса, тауардың жиынтықтылығына кіретін, төменде аталған керек-жарақтарға қолданылмайды:**

- ҚБП (Қашықтан басқару пультіне) арналған қуат элементтері (батареялар).
- Жалғағыш кәбілдер, антенналар және оларға арналған жалғастырғыш тетіктер, құлаққаптар, микрофондар, «HANDS-FREE» құрылғылары; жиынтықта жеткізілетін әртүрлі типтегі ақпарат тасымалдағыштар, бағдарламалық құрал (БҚ) және драйверлер (бұйымның қатты магниттік дискілердегі жинақтағышқа алдын ала орнатылған БҚ-ны қоса алғанда, бірақ онымен шектелмей), сыртқы енгізу-шығару құрылғылары және манипуляторлар.
- Қаптар, сөмкелер, белдіктер, тасымалдауға арналған баулар, монтаждық керек-жарақтар, құрал-саймандар, бұйымға қоса берілетін құжаттама.
- Табиғи тозуға ұшырайтын шығын материалдары мен бөлшектер.



## Өндіруші келесі жағдайларда кепілдік міндеттемелерге ие болмайды:

- Кепілдік мерзімі аяқталды.
- Егер жеке (тұрмыстық, отбасылық) қажеттіліктерге арналған бұйым кәсіпкерлік қызметті жүзеге асыру үшін, сондай-ақ оның тікелей міндетіне сәйкес келмейтін басқа мақсаттарда пайдаланылған болса.
- Өндіруші бұйымды пайдалану кезінде пайдаланушы нұсқаулығының талаптарын бұзу, бұйымды орнату және оған қызмет көрсету жөніндегі ұсынымдарды, қосу ережелерін (бұйымның өзіне де, онымен байланысты бұйымдарға да сәйкес келмейтін желілік кернеудің әсері нәтижесінде туындаған қысқа тұйықталулар), бұйымды сақтау және тасымалдау кезінде өнім иесі және/немесе үшінші тұлғалар шектен ықтимал материалдық, моральдық және өзге де зиян үшін жауапты болмайды.
- Механикалық зақымданудың барлық жағдайлары: өнімді пайдалану кезінде алынған сызаттар, жарықтар, деформациялар, соққы іздері, майысулар, кептелістер және т.б.
- Түрлендірулерді, рұқсат етілмеген жөндеулерді осындай жұмыстарды жүргізуге уәкілетті емес адамдар жүргізген жағдайлар. Егер ақаулық конструкцияны немесе бұйымның схемасын өзгерту, Өндіруші қарастырмаған сыртқы құрылғыларды қосу, Қазақстан Республикасының заңнамасына сай сәйкестік сертификаты жоқ құрылғыны пайдалану салдарынан туындаған болса.
- Егер бұйымның ақауы еңсерілмейтін күштің әсерінен (табиғи элементтер, өрт, су тасқыны, жер сілкінісі, тұрмыстық факторлар және Өндірушіге тәуелді емес басқа жағдайлар) немесе Өндіруші болжай алмаған үшінші тұлғалардың әрекеттерінен туындаса. Бұйымның толық немесе ішінара істен шығуына алып келген бұйымның ішіне бөгде заттардың, өзге денелердің, заттектердің, сұйықтықтардың, жәндіктердің немесе жануарлардың түсуінен, агрессивті ортаның әсерінен, жоғары ылғалдылықтан, жоғары температуралардан туындаған ақау.
- Бұйымды сәйкестендіру (сериялық нөмірі) жоқ немесе сәйкес келмейді. Егер зақымданулар (кемшіліктер) зиянды бағдарламалық қамтаманың; БҚ ұсынушысының осы қызметті ұсынбауына байланысты мүмкіндігінсіз бұйымның бағдарламалық ресурстарына қолжетімділіктің болмауына әкеп соққан құпиясөздерді (кодтарды) оларды жинау/қалпына келтіру мүмкіндігінсіз орнату, ауыстыру немесе жою әсерінен туындаса.
- Егер жұмыстың ақаулықтары қуат беруші, кәбілдік, телекоммуникациялық желілердің, радиосигнал қуатының стандарттарға немесе техникалық регламенттеріне сәйкес келмеуінен, оның ішінде бедер ерекшеліктерінен және басқа да осыған ұқсас сыртқы факторлардан, бұйымның желі әрекет ететін шекарада немесе аймақтан тыс жерде пайдаланылуынан туындаған болса.
- Егер зақымданулар стандартты емес (түпнұсқалық емес) және/немесе сапасыз (зақымданған) шығыс материалдарын, керек-жарақтарды, қосалқы бөлшектерді, қуат беру элементтерін, әртүрлі үлгідегі ақпарат тасымалдағыштарды (CD, DVD дискілерді, жад карталарын, SIM карталарын, картридждерді қоса алғанда) пайдаланудан туындаса.
- Егер кемшіліктер үйлесімсіз контентті (әуендерді, графиканы, бейне және басқа файлдарды, Java қосымшаларын және оларға ұқсас бағдарламаларды) алуға, орнатуға және пайдалануға байланысты туындаған болса.
- Осы бұйыммен жанасып жұмыс істейтін басқа жабдыққа келтірілген залалға.





**aceline**