

aceline

Руководство
по эксплуатации

Сушилка для обуви
1060

Уважаемый покупатель!

Благодарим Вас за выбор нашей продукции.

Мы рады предложить Вам изделия и устройства, разработанные и изготовленные в соответствии с высокими требованиями к качеству, функциональности и дизайну. Перед началом эксплуатации внимательно прочитайте данное руководство, в котором содержится важная информация, касающаяся Вашей безопасности, а также рекомендации по правильному использованию продукта и уходу за ним. Позаботьтесь о сохранности настоящего руководства и используйте его в качестве справочного материала при дальнейшей эксплуатации изделия.

Назначение устройства

Сушилка для обуви — это устройство для просушки внутренней части обуви: вынимаемой стельки, промежуточной подошвы, носка и боковых стенок.

Меры предосторожности

- Устройство не предназначено для использования детьми и лицами с ограниченными физическими, сенсорными или умственными способностями, кроме случаев, когда над ними осуществляется контроль другими лицами, ответственными за их безопасность. Не позволяйте детям играть с устройством.
- Устройство не предназначено для использования в коммерческих целях.
- Перед первым включением оставьте устройство при комнатной температуре не менее 4-х часов.
- Перед эксплуатацией убедитесь в отсутствии внутри обуви снега, воды и металлических предметов.
- Всегда отключайте устройство от сети, если оно не используется.
- Не погружайте устройство в воду во избежание порчи электронного блока, а также не запускайте устройство во время дождя или на влажных поверхностях.
- Не допускайте попадания воды и металлических предметов внутрь устройства.
- Не тяните и не перемещайте устройство за шнур. Не сгибайте и не наматывайте шнур вокруг устройства.
- Незамедлительно отключите устройство от электросети в случае его неисправности, а также в случае повреждения шнура или вилки. Обратитесь в магазин продажи устройства.
- Не допускается использование подключенной к электрической сети сушилки, помещенной в обувь, если эта обувь находится на или рядом с отопительными или нагревательными приборами.
- Не используйте устройство, если в обуви есть вода.
- Не кладите шнур питания под само устройство во время эксплуатации.
- Во время эксплуатации держите устройство вдали от легковоспламеняющихся и взрывоопасных предметов.
- Не используйте устройство для обогрева животных.
- Не кладите на устройство другие предметы во время эксплуатации и хранения.

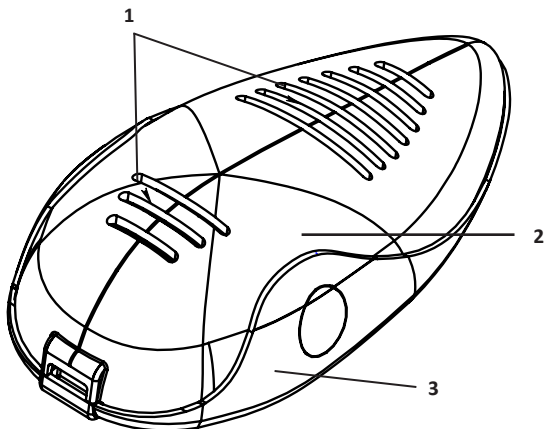
Технические характеристики

- Модель: AC-SD04.
- Торговая марка: Aceline.
- Мощность: 9 Вт.
- Параметры питания: 220 В ~ 50 Гц.
- Количество нагревателей в одной сушилке: 1.
- Автоотключение: через 8 ч.
- Ультрафиолет: есть.
- Класс защиты от поражения эл. током: II.
- Степень защиты от влаги: IP30.
- Тип крепления шнура питания: Y.
- Область применения: бытовое.
- Тип: 2440.

Комплектация

- Устройство.
- Руководство по эксплуатации.

Схема устройства



1. Окна конвекции.
2. Крышка.
3. Дно.

Инструкция по эксплуатации

1. Поместите сушилки в обувь, которую нужно высушить.
2. Подключите устройство к сети. Сушилка начнет нагреваться.
Внимание! Сушилка нагревается до рабочей температуры в течение 20 минут.
3. Дождитесь высыхания обуви. Время высыхания зависит от степени влажности обуви.
4. По окончании использования отключите устройство от сети и извлеките сушилки из обуви, держась за корпус сушилки. Не тяните за провод сушилки.
5. Устройство также может выключиться автоматически через 8 часов работы, после чего необходимо отключить его от сети.

Правила и условия монтажа, хранения, перевозки (транспортировки), реализации и утилизации

- Устройство не требует какого-либо монтажа или постоянной фиксации.
- Хранение устройства должно производиться в упаковке в отапливаемых помещениях у изготовителя и потребителя при температуре воздуха от 5 °С до 40 °С и относительной влажности воздуха не более 80%. В помещениях не должно быть агрессивных примесей (паров кислот, щелочей), вызывающих коррозию.
- Перевозка устройства должна осуществляться в сухой среде.
- Устройство требует бережного обращения, оберегайте его от воздействия пыли, грязи, ударов, влаги, огня и т.д.
- Реализация устройства должна производиться в соответствии с местным законодательством.
- После окончания срока службы изделия его нельзя выбрасывать вместе с обычным бытовым мусором. Вместо этого оно подлежит сдаче на утилизацию в соответствующий пункт приема электрического и электронного оборудования для последующей переработки и утилизации в соответствии с федеральным или местным законодательством. Обеспечивая правильную утилизацию данного продукта, Вы помогаете сберечь природные ресурсы и предотвращаете ущерб для окружающей среды и здоровья людей, который возможен в случае ненадлежащего обращения. Более подробную информацию о пунктах приема и утилизации данного продукта можно получить в местных муниципальных органах или на предприятии по вывозу бытового мусора.
- При обнаружении неисправности устройства следует немедленно обратиться в магазин продажи или утилизировать устройство.

Информация о гарантии

Производитель гарантирует бесперебойную работу устройства в течение всего гарантийного срока, а также отсутствие дефектов в материалах и сборке. Гарантийный период исчисляется с момента приобретения изделия и распространяется только на новые продукты. В гарантийное обслуживание входит бесплатный ремонт или замена элементов, вышедших из строя не по вине потребителя в течение гарантийного срока при условии эксплуатации изделия согласно руководству пользователя. При обнаружении неисправности устройства в течение гарантийного срока следует немедленно обратиться в магазин его продажи.

Срок гарантии: 24 мес.

Срок эксплуатации: 24 мес.

Дополнительная информация

Изготовитель: ООО «Тимсон».

105005, Россия, город Москва, переулок Аптекарский, дом 4 строение 4, этаж П, комната 16.

Адрес электронной почты: info@timson.ru

Сделано в России.

Товар соответствует требованиям ТР ТС (ЕАЭС).

Товар изготовлен в соответствии с ТУ 27.51.24-001-53925413-2019.

Спецификации, информация о продукте и его внешний вид могут быть изменены без предварительного уведомления пользователя в целях улучшения качества нашей продукции.



Товар изготовлен (мм.гггг): _____ V.2

aceline