

Кронштейн для ТВ AC-TT2600

Руководство по эксплуатации

aceline

Уважаемый покупатель!

Благодарим Вас за выбор нашей продукции.

Мы рады предложить Вам изделия и устройства, разработанные и изготовленные в соответствии с высокими требованиями к качеству, функциональности и дизайну. Перед началом эксплуатации внимательно прочитайте данное руководство, в котором содержится важная информация, касающаяся Вашей безопасности, а также рекомендации по правильному использованию продукта и уходу за ним. Позаботьтесь о сохранности настоящего руководства и используйте его в качестве справочного материала при дальнейшей эксплуатации изделия.

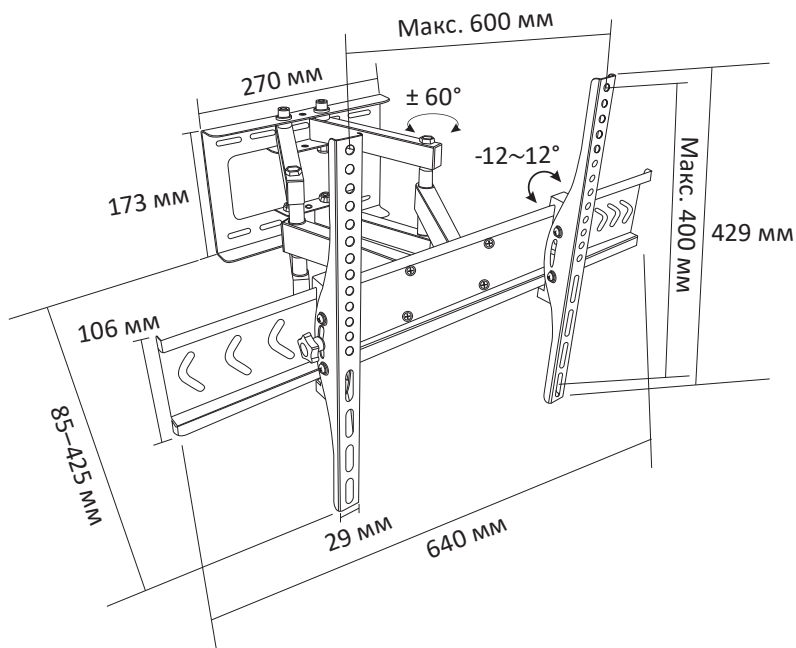
Назначение устройства

Кронштейн для ТВ — изделие, предназначенное для подвешивания телевизора на стену или потолок.

Меры предосторожности

- Данный кронштейн предназначен только для эксплуатации в помещениях.
- В комплекте для установки кронштейна содержатся маленькие детали, которые представляют опасность удушья при проглатывании. Такие детали необходимо хранить в недоступном для детей месте.
- При установке используйте винты, идущие в комплекте. Затяните их плотно, но не перетягивайте. Чрезмерное затягивание может привести к повреждению элементов.
- Перед сборкой кронштейна и установкой на него телевизора обратите внимание на стандарты VESA, диагональ экрана и максимально допустимую нагрузку изделия. Использование кронштейна с телевизорами, вес которых превышает указанный расчетный вес, может привести к их неустойчивому положению и падению.
- Сборка и монтаж изделия должны осуществляться в соответствии с разделом «Инструкция по установке». Неправильная сборка может стать причиной повреждений и травм.
- Для установки кронштейна может требоваться специализированное оборудование: шуруповерт, дрель (не входят в комплект). Рекомендуется использование индивидуальных защитных средств (не входят в комплект). Установка должна выполняться профессионалами.
- Кронштейн предназначен для установки на деревянные каркасные стены, твердые цементные стены или кирпичные стены.
- Изделие не предназначено для использования детьми и лицами с ограниченными физическими, сенсорными или умственными способностями, кроме случаев, когда над ними осуществляется контроль другими лицами, ответственными за их безопасность. Не позволяйте детям играть с устройством.
- Изделие не предназначено для использования в коммерческих целях.

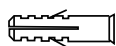
Общие габариты



Установка

Комплект установки

Комплект
для крепления к стене



Дюбель



ST6 x 50 (x4)



Уровень

Комплект для сборки кронштейна



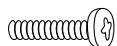
M4 x 20 (x4)



M5 x 20 (x4)



M6 x 20 (x4)



M8 x 20 (x4)



M5 x 35 (x2)



Шайба
D6 (x4)



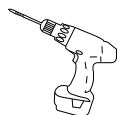
Шайба
D8 (x4)



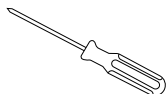
Втулка
M8 (x4)

Инструкция по установке

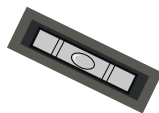
Примечание: перед началом установки подготовьте следующие инструменты:



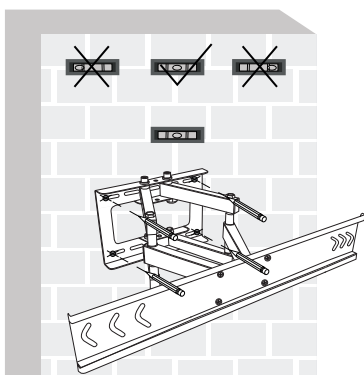
Дрель
(не входит в комплект)



Отвертка
(не входит в комплект)



Уровень
(из комплекта)

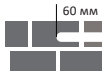
1

Приложите кронштейн к стене и выровняйте его при помощи уровня. Отметьте карандашом 4 отверстия для крепления.

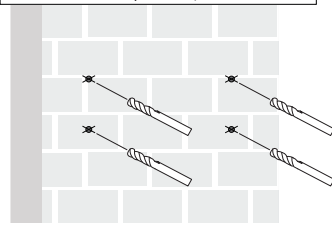
2

1
Спиральное сверло
($\varnothing 4$ мм)

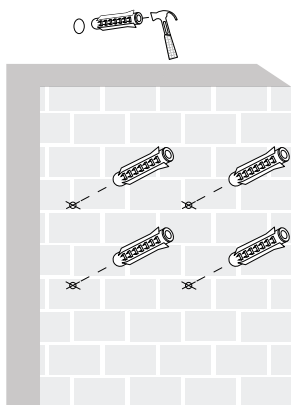
2
Сверло по бетону
($\varnothing 10$ мм)



Крепление допустимо только к цельному бетону.
Не сверлите в цементные швы.



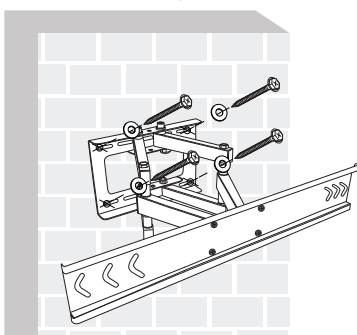
Сначала просверлите направляющие отверстия $\varnothing 4$ мм в намеченных точках, а затем расширьте их до $\varnothing 10$ мм на глубину 60 мм. Вставьте в отверстия дюбели.

3

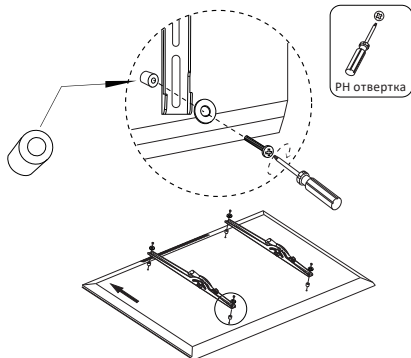
Забейте дюбели в отверстия при помощи молотка.

4

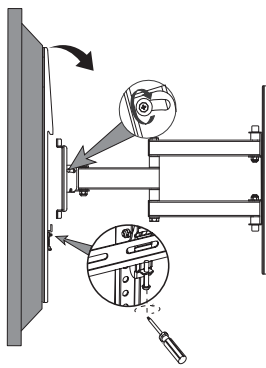
ST6 x 50
D8



Вкрутите шурупы вместе с шайбами в стену при помощи отвертки.

5

Прикрепите монтажные пластины к телевизору, как показано на рисунке.

6

Повесьте телевизор на монтажные пластины и закрутите стопорные винты M5 x 35 для фиксации.

Технические характеристики

- Модель: AC-ТТ2600.
- Торговая марка: Aceline.
- Максимальная нагрузка: 45 кг.
- Диагональ экрана ТВ: 32–75”.
- Расстояние от стены: 85–425 мм.
- Тип регулировки: наклон и поворот.
- Угол наклона вверх/вниз: 12°/12°.
- Угол поворота: 120°.
- Стандарты VESA: 75 × 75; 100 × 100; 200 × 100; 200 × 200; 300 × 300; 400 × 200; 400 × 400; 600 × 200; 600 × 400.
- Область применения: бытовое.
- Комплектация: кронштейн, набор крепежа, руководство по эксплуатации.

Правила и условия монтажа, хранения, перевозки (транспортировки), реализации и утилизации

- Правила и условия монтажа изделия описаны в данном руководстве в разделе «Инструкция по установке».
- Хранение изделия должно производиться в упаковке в отапливаемых помещениях у изготовителя и потребителя при температуре воздуха от 10 °С до 25 °С и относительной влажности воздуха не более 80%. В помещениях не должно быть агрессивных примесей (паров кислот, щелочей), вызывающих коррозию.
- Перевозка изделия должна осуществляться в сухой среде.
- Изделие требует бережного обращения, оберегайте его от воздействия пыли, грязи, ударов, влаги, огня и т.д.
- Реализация изделия должна производиться в соответствии с местным законодательством.
- При обнаружении неисправности изделия следует немедленно обратиться в авторизованный сервисный центр или утилизировать изделие.
- Утилизация данного изделия должна быть осуществлена согласно местным нормам и правилам по переработке отходов. Обеспечивая правильную утилизацию данного продукта, Вы помогаете предотвратить нанесение потенциального вреда окружающей среде и здоровью человека в результате неконтролируемого выброса отходов и рационально использовать материальные ресурсы.

Дополнительная информация

Изготовитель: Цзеян Гиббон Хардвэа Ко., Лтд.

№59, Хунчжувэй, д. Пайбянь, Путянь, р-н Цзедун, г. Цзеян, пров. Гуандун, Китай.

Сделано в Китае.

Импортер в России: ООО «ПРОВИЛЬ».

690022, Приморский край, г. Владивосток, Чкалова, д. 30, офис 4А.

Адрес электронной почты: provil@mail.dlogistix.com

Срок гарантии: 12 мес.

Срок эксплуатации: 24 мес.

Актуальный список сервисных центров: <https://www.dns-shop.ru/service-center/>