

aceline

Руководство
по эксплуатации

Мышь проводная + ковер
AGS-C09

Уважаемый покупатель!

Благодарим Вас за выбор нашей продукции.

Мы рады предложить Вам изделия и устройства, разработанные и изготовленные в соответствии с высокими стандартами к качеству, функциональности и дизайну. Перед началом эксплуатации внимательно прочитайте данное руководство, в котором содержится важная информация, касающаяся Вашей безопасности, а также рекомендации по правильному использованию продукта и уходу за ним. Позаботьтесь о сохранности настоящего руководства и используйте его в качестве справочного материала при дальнейшей эксплуатации изделия.

Назначение устройства

Мышь — это устройство для управления курсором и отдачи различных команд компьютеру.

Меры предосторожности

- Не производите изменений в конструкции устройства.
- Во избежание короткого замыкания не допускайте контакта устройства с любыми жидкостями, не помещайте рядом с ним открытые емкости с жидкостью.
- Не подвергайте устройство воздействию электромагнитного излучения.
- Устройство не предназначено для использования в коммерческих целях.
- Устройство не предназначено для использования детьми и лицами с ограниченными физическими, сенсорными или умственными способностями, кроме случаев, когда над ними осуществляется контроль другими лицами, ответственными за их безопасность. Не позволяйте детям играть с устройством.

Технические характеристики

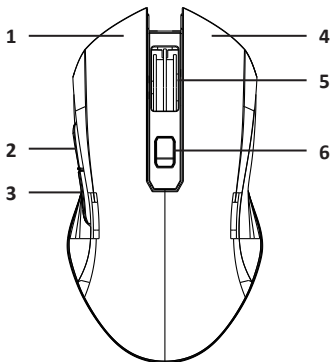
- Модель: AGS-C09.
- Торговая марка: Aceline.
- Тип мыши: проводная.
- Параметры питания: $5\text{ В} = 100\text{ мА}$.
- Оптический светодиодный сенсор: Instant A704F.
- Разрешение сенсора: 1200 / 2400 / 4800 / 7200 dpi.
- Макс. скорость слежения: 60 IPS.
- Ускорение: 20 G.
- Частота опроса: 125 Гц.
- Переключатели: HUANO 3 М.
- Подсветка: разноцветная (4 цвета).
- Тип подключения: USB Type-A.
- Совместимость с ОС: Windows/Linux.
- Длина кабеля: 1,8 м.
- Количество кнопок: 6.
- Размер ковра для мыши: 220 × 180 × 3 мм.
- Материал изготовления мыши: пластик.

- Материал изготовления ковра: ткань с резиновой подложкой.
- Область применения: бытовое.

Комплектация

- Мышь проводная.
- Ковер для мыши.
- Руководство по эксплуатации.

Схема устройства



1. Левая кнопка мыши.
2. Боковая кнопка «Вперед».
3. Боковая кнопка «Назад».
4. Правая кнопка мыши.
5. Колесо прокрутки.
6. Кнопка переключения DPI.

Эксплуатация

1. Подключите устройство к USB-разъему ПК.
2. Дождитесь, пока операционная система завершит установку устройства (драйвера).
3. Устройство готово к использованию.

Примечание: если мышь не работает или не распознается компьютером:

- проверьте, плотно ли подключен USB-штекер и при необходимости переподключите;
- попробуйте другой USB-порт на этом же компьютере;
- для исключения неисправности порта/устройства подключите мышь к другому компьютеру или подключите к этому компьютеру другое USB-устройство.

Управление подсветкой

У мыши есть 3 режима подсветки. Для переключения режимов подсветки одновременно нажмите одну из боковых кнопок и кнопку переключения DPI.

- Цвета подсветки по очереди переключаются между красным/фиолетовым/синим/розовым цветом с эффектом медленной пульсации. Нажатие кнопки переключения DPI меняет чувствительность, а цвет подсветки отображает текущий уровень:
 - красный — 1200 DPI;
 - фиолетовый — 2400 DPI;
 - синий — 4800 DPI;
 - розовый — 7200 DPI.
- Подсветка пульсирует одним цветом и при смене чувствительности мигает. Каждый уровень чувствительности соответствует определенному количеству миганий:
 - 1 раз — 1200 DPI;
 - 2 раза — 2400 DPI;
 - 3 раза — 4800 DPI;
 - 4 раза — 7200 DPI.
- Для выключения подсветки нажмите и удерживайте кнопку переключения DPI в течение 3–5 секунд.

Примечание: повторное удержание кнопки переключения DPI в течение 3–5 секунд снова включает подсветку.

Правила и условия монтажа, хранения, перевозки (транспортировки), реализации и утилизации

- Устройство не требует какого-либо монтажа или постоянной фиксации.
- Хранение устройства должно производиться в упаковке в отопляемых помещениях у изготовителя и потребителя при температуре воздуха от 5 °С до 40 °С и относительной влажности воздуха не более 80%. В помещениях не должно быть агрессивных примесей (паров кислот, щелочей), вызывающих коррозию.
- Перевозка устройства должна осуществляться в сухой среде.
- Устройство требует бережного обращения, оберегайте его от воздействия пыли, грязи, ударов, влаги, огня и т.д.
- Реализация устройства должна производиться в соответствии с местным законодательством.
- При обнаружении неисправности устройства следует немедленно обратиться в авторизованный сервисный центр или утилизировать устройство.
- После окончания срока службы изделия его нельзя выбрасывать вместе с обычным бытовым мусором. Вместо этого оно подлежит сдаче на утилизацию в соответствующий пункт приема электрического и электронного оборудования для последующей переработки и утилизации в соответствии с федеральным или местным законодательством. Обеспечивая правильную утилизацию данного продукта, Вы помогаете сберечь природные ресурсы и предотвращаете ущерб для окружающей среды и здоровья людей, который возможен в случае ненадлежащего обращения. Более подробную информацию о пунктах приема и утилизации данного продукта можно получить в местных муниципальных органах или на предприятии по вывозу бытового мусора.

Дополнительная информация

Manufacturer: Huizhou Power 3 Electronical Technology Co., Ltd.
Changbu Village, Xinxu Town, Huiyang District, Huizhou City, Guangdong Province, China.

Изготовитель: Хуэйчжоу Пауэр 3 Электроникал Тэкнолоджи Ко., Лтд.

Д. Чанбу, Синьсюй, р-н Хуэйян, г. Хуэйчжоу, пров. Гуандун, Китай.

Сделано в Китае.

Импортер в России / уполномоченное изготовителем лицо:

ООО «ДНС ЛОДЖИСТИК». 690025, Приморский край, г.о. Владивостокский, г. Владивосток, ул. Фанзавод, д. 1, каб. 15.

Адрес электронной почты: dns-logistic.llc@mail.dlogistix.com

Товар соответствует требованиям ТР ТС (ЕАЭС).

Спецификации, информация о продукте и его внешний вид могут быть изменены без предварительного уведомления пользователя в целях улучшения качества продукции.

Товар изготовлен (мм.гггг): _____ V.1



Гарантийный талон

SN/IMEI: _____

Дата постановки на гарантию: _____

Производитель гарантирует бесперебойную работу устройства в течение всего гарантийного срока, а также отсутствие дефектов в материалах и сборке. Гарантийный период исчисляется с момента приобретения изделия и распространяется только на новые продукты.

В гарантийное обслуживание входит бесплатный ремонт или замена элементов, вышедших из строя не по вине потребителя в течение гарантийного срока при условии эксплуатации изделия согласно руководству пользователя. Ремонт или замена элементов производится на территории уполномоченных сервисных центров.

Срок гарантии: 12 мес.

Срок эксплуатации: 12 мес.

Актуальный список сервисных центров по адресу:

<https://www.dns-shop.ru/service-center/>

Гарантийные обязательства и бесплатное сервисное обслуживание не распространяются на перечисленные ниже принадлежности, входящие в комплектность товара, если их замена не связана с разборкой изделия:

- Элементы питания (батарейки) для ПДУ (Пульт дистанционного управления).
- Соединительные кабели, антенны и переходники для них, наушники, микрофоны, устройства «HANDS-FREE»; носители информации различных типов, программное обеспечение (ПО) и драйверы, поставляемые в комплекте (включая, но не ограничиваясь ПО, предустановленным на накопитель на жестких магнитных дисках изделия), внешние устройства ввода-вывода и манипуляторы.
- Чехлы, сумки, ремни, шнуры для переноски, монтажные приспособления, инструменты, документацию, прилагаемую к изделию.
- Расходные материалы и детали, подвергающиеся естественному износу.

aceline