

aceline

Пайдалану бойынша
нұсқаулық

Электр тұмшапеші
Airfry-01

ҚҰРЫЛҒЫ МАҚСАТЫ	4
САҚТЫҚ ШАРАЛАРЫ.....	4
ОРНАТУ	6
Кіріктіруге қойылатын талаптар	6
Орнату бойынша ұсыныстар.....	8
Орнату және бекіту.....	9
ТЕХНИКАЛЫҚ СИПАТТАМАЛАРЫ	9
ҚҰРЫЛҒЫ СХЕМАСЫ	10
Аксессуарлар.....	10
ПАЙДАЛАНУ	11
Басқару тақтасы	11
Жұмыс режимдерінің сипаттамасы	11
Бірінші қолданар алдында.....	12
Пайдаланушы нұсқаулығы.....	12
ҚЫЗМЕТ КӨРСЕТУ ЖӘНЕ КҮТІМ.....	13
Тұрақты тазалау	13
Шамды ауыстыру.....	14
ЫҚТИМАЛ МӘСЕЛЕЛЕР ЖӘНЕ ОЛАРДЫҢ ШЕШІМДЕРІ	14
ЭНЕРГИЯ ТИІМДІЛІГІ ТУРАЛЫ АҚПАРАТ	15
МОНТАЖДАУ, САҚТАУ, ТАСЫМАЛДАУ (ТАСУ), ӨТКІЗУ ЖӘНЕ КӘДЕГЕ ЖАРАТУ ЕРЕЖЕЛЕРІ МЕН ШАРТТАРЫ.....	16
ҚОСЫМША АҚПАРАТ	16

Құрметті сатып алушы!

Біздің өнімдерді таңдағаныңыз үшін рахмет.

Біз сізге жоғары сапа, функционалдылық және дизайн талаптарына сәйкес әзірленген және жасалған бұйымдар мен құрылғыларды ұсынуға қуаныштымыз. Пайдалануды бастамас бұрын, сіздің қауіпсіздігіңізге қатысты маңызды ақпаратты, сондай-ақ өнімді дұрыс пайдалану және күту бойынша ұсыныстарды қамтитын осы нұсқаулықты мұқият оқып шығыңыз. Осы нұсқаулықтың сақталуына назар аударыңыз және оны өнімді одан әрі пайдалану кезінде анықтамалық материал ретінде пайдаланыңыз.

ҚҰРЫЛҒЫ МАҚСАТЫ

Тұмшапеш дайын тағамдар мен тамақты дайындауға, сондай-ақ жылытуға арналған.

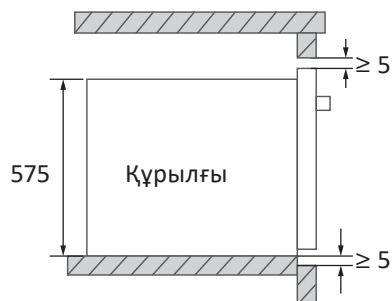
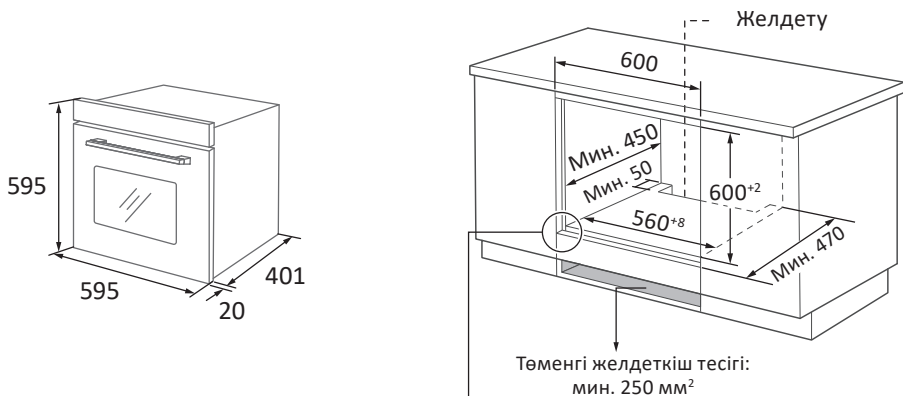
САҚТЫҚ ШАРАЛАРЫ

- Құрылғыны қуат көзіне қоспас бұрын, үйдегі электр желісінің кернеуі оның техникалық сипаттамаларына сәйкес келетініне көз жеткізіңіз. Құрылғыны тек жерге қосылған розеткаға қосыңыз.
- Құрылғыны, сондай-ақ қуат сымын суға немесе басқа сұйықтықтарға батырмаңыз. Құрылғыны дымқыл қолмен ұстамаңыз және оны ылғалдылығы жоғары бөлмелерде қолданбаңыз.
- Құрылғыны жеткілікті желдетілетін жақсы ауа өткізетін жерлерде ғана орнатыңыз.
- Ақаулық туындаған жағдайда құрылғыны дереу электр желіден ажыратыңыз. Құрылғыда көрінетін зақым болса, сондай-ақ кәбіл немесе аша зақымдалған болса, құрылғыны қоспаңыз. Уәкілетті қызмет көрсету орталығына хабарласыңыз.
- Қуат сымын тартпаңыз, оны мұқият ұстаңыз. Сымның есіктермен қысылмағанына және өткір жиектерге немесе бұрыштарға тиіп кетпейтініне көз жеткізіңіз. Оны ыстық беттерден алыс ұстаңыз.
- Құрылғыны электр желісіне қоспас бұрын оның дұрыс жиналғанына көз жеткізіңіз. Құрылғының барлық реттегіштері электр желісіне қосылған немесе ажыратылған кезде өшірулі күйде болуы керек.
- Егер ол пайдаланылмаса, сондай-ақ тазалау алдында немесе ақаулық анықталған жағдайда құрылғыны қуат көзінен ажыратыңыз.
- Құрылғы үй-жайдан тыс пайдалануға арналмаған.
- Өрт қаупін болдырмау үшін бұл құрылғыны тез тұтанатын заттар мен материалдарға жақын орналастырмаңыз.
- Құрылғыны орнату және жерге қосу тек білікті мамандармен жүргізілуі керек. Қате орнату немесе жерге қосу пайдаланушының өмірі мен денсаулығына қауіп төндіреді.
- Құрылғы коммерциялық мақсатта пайдалануға арналмаған.
- Құрылғыны тек осы нұсқаулықта сипатталған тәртіпке сәйкес орнатыңыз.

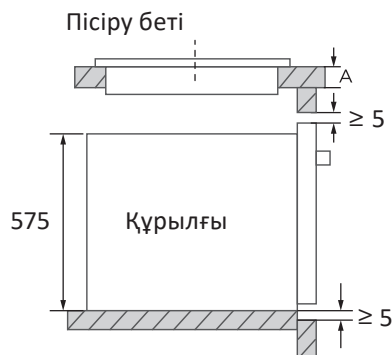
- Құрылғыны қараусыз қалдырмаңыз. Пісірілген тағамдарды шамадан тыс қыздыру түтінге және/немесе тұтануға әкелуі мүмкін. Тұтану жағдайында ешқашан сөндіру үшін суды пайдаланбаңыз. Электр қуатын өшіріп, отты тығыз шүберекпен жабыңыз.
- Бұл құрылғы электромагниттік қауіпсіздіктің барлық стандарттарына сәйкес келеді. Дегенмен, егер сіз кардиостимуляторды немесе басқа электрлік импланттарды (инсулин помпасы және т.б.) қолдансаңыз, емдеуші дәрігеріңізбен қосымша кеңесіңіз.
- Құрылғы бетінің кейбір бөліктері жұмыс кезінде қатты қызып кетуі мүмкін — киіміңіз, шашыңыз немесе денеңіздің ашық бөліктері оларға тиіп кетпейтініне көз жеткізіңіз. Есікті абайлап ашыңыз, себебі құрылғының жұмыс камерасынан шыққан ыстық бу күйіп қалуы мүмкін.
- Күйіп қалмас үшін жұмыс кезінде құрылғының ішкі жағына тигізбеңіз. Жұмыс камерасынан ыстық керек-жарақтарды немесе ыдыстарды алу үшін қолғаптарды пайдаланыңыз.
- Құрылғы балалар мен физикалық, сенсорлық немесе ақыл-ой қабілеті шектеулі адамдар үшін, олардың қауіпсіздігіне жауапты басқа адамдар бақылайтын жағдайларды қоспағанда, пайдалануға арналмаған. Балаларға құрылғымен ойнауға рұқсат бермеңіз.
- Бөлмені жылыту үшін құрылғыны пайдаланбаңыз.
- Пісіру аяқталғаннан кейін әрқашан құрылғыны өшіріңіз.
- Құрылғыны есікті ашық қалдырмаңыз. Есік сәл ашық болса да, уақыт өте келе көрші жиназдың қасбеттеріне зақым келтіруі мүмкін. Сонымен қатар, жылуды жоғалтпау үшін пісіру кезінде есікті жиі ашу ұсынылмайды.
- Электр тогының соғуын болдырмау үшін құрылғыны ешқашан өзіңіз бөлшектемеңіз. Бұл құрылғыда пайдаланушы қызмет көрсететін элементтер жоқ. Жөндеу үшін уәкілетті қызмет көрсету орталығына хабарласыңыз.
- Құрылғын тазалау үшін металл щеткаларды және/немесе абразивті тазалағыштарды пайдаланбаңыз.
- Құрылғыны тазалау үшін бу тазалағышты пайдаланбаңыз.
- Құрылғы сыртқы таймер немесе бөлек қашықтан басқару жүйесі арқылы басқаруға арналмаған.
- Электр тогының соғуын болдырмау үшін шамды ауыстырмас бұрын құрылғының өшірілгеніне көз жеткізіңіз.
- Спирт мөлшері жоғары сусындарды қолданатын тағамдарды дайындау ұсынылмайды. Жұмыс камерасындағы спирт буы жыпылықтауы мүмкін. Ыдыс-аяққа спиртқа бай сусындардың аз мөлшерін ғана қосып, есікті абайлап ашыңыз.
- Тұмшاپештің ашық есігіне отырмаңыз және тұрмаңыз. Ыдыс-аяқ пен керек-жарақтарды тұмшاپештің есігіне қоймаңыз.
- Құрылғыны есіктің тұтқасынан ұстап жылжитпаңыз. Есіктің тұтқасы тұмшاپештің салмағына арналмаған және сынуы мүмкін.
- Құрылғыны тек мақсатына сай қолданыңыз.

КІРІКТІРУГЕ ҚОЙЫЛАТЫН ТАЛАПТАР

Үстелдің астына ендіру



Пісіру бетсіз



Пісіру бетімен

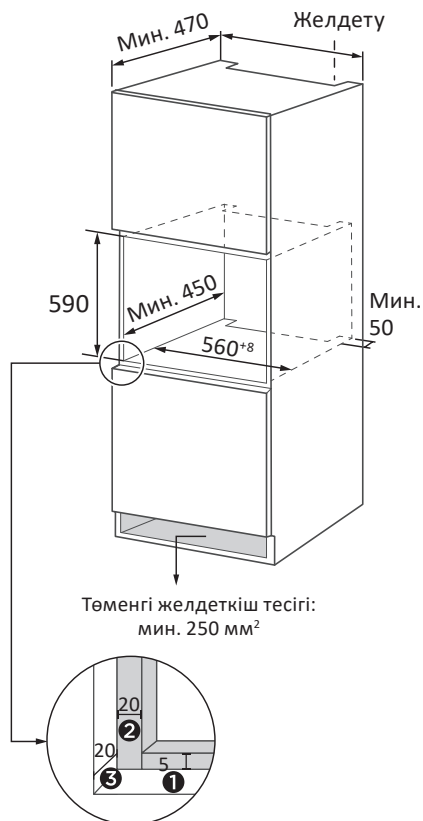
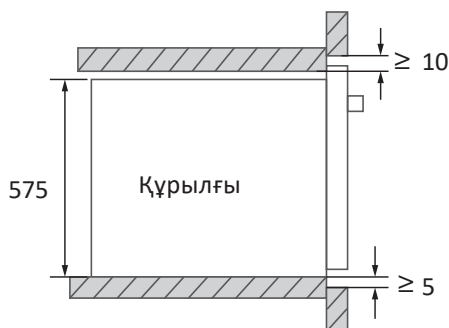
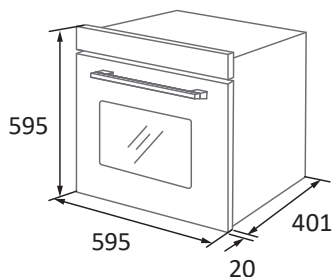
Құрылғының алдыңғы жағын ендіру үшін қашықтықты қалдырыңыз (жоғарыдағы схеманы қараңыз):

1. үстінде және астында 5 мм;
2. сол және оң жақта 20 мм;
3. қалыңдықта 20 мм.

Егер тұмшاپеш пісіру бетінің астына орнатылса, үстелдің қалыңдығы (А) ұсынылған мәнге сәйкес келетініне көз жеткізіңіз:

Пісіру бетінің түрі	А
Индукциялық	37 мм
Бүкіл аудан бойынша жылыту аймағы бар индукциялық	47 мм
Газ	30 мм
Электр	27 мм

Шкаф бағанына кіріктіру



Төменгі желдеткіш тесігі:
мин. 250 мм²

Құрылғының алдыңғы жағын ендіру үшін қашықтықты қалдырыңыз (жоғарыдағы схеманы қараңыз):

1. үстінде және астында 5 мм;
2. сол және оң жақта 20 мм;
3. қалыңдықта 20 мм.

ЕСКЕРТПЕЛЕР

- Осы нұсқаулықтағы барлық схемалар тек анықтама үшін берілген. Нақты құрылғының түрі сәл өзгеше болуы мүмкін.
- Схемалардағы барлық өлшемдер мм-де көрсетілген.
- Шкаф қабырғаларының ұсынылған қалыңдығы — 20 мм.
- Егер розетка құрылғының артқы жағына орнатылса, шкафтың ашылуының минималды тереңдігі 470 мм-ден 500 мм-ге дейін ұлғайтылуы керек.

ОРНАТУ БОЙЫНША ҰСЫНЫСТАР

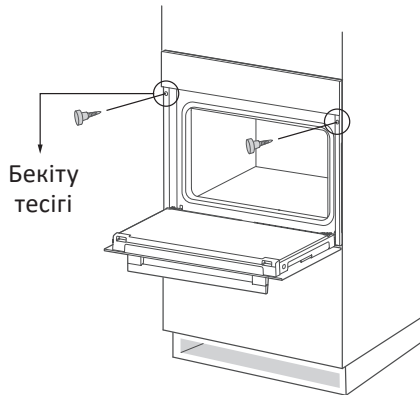
- Құрылғыны қауіпсіз және тиімді пайдалануға барлық сақтық шараларына сәйкес және осы нұсқаулықта сипатталған нұсқауларға сәйкес орнатылған жағдайда ғана кепілдік беруге болады. Өндіруші дұрыс орнатпау салдарынан туындаған зиян үшін жауап бермейді.
- Құрылғыны монтаждауды білікті мамандар жүргізуі керек. Орнату процесі кем дегенде екі адамның қатысуын талап етеді. Орнату кезінде сызаттар мен электр тогының соғуын болдырмау үшін құрғақ қорғаныс қолғаптарын киіңіз.
- Құрылғы салынған гарнитура ыстыққа төзімді материалдардан жасалуы керек. Оның қабырғалары 90 °С-қа дейін, ал көрші жиһаздың қасбеттері 70 °С-қа дейін төзімді екеніне көз жеткізіңіз.
- Шкафтың төменгі панелі мен артқы панель (немесе қабырға) арасындағы алшақтық кемінде 50 мм екеніне көз жеткізіңіз.
- Қосылу үшін 16 А ток күшіне арналған розеткаларды пайдаланыңыз.

НАЗАР АУДАРЫҢЫЗ!

Жарақаттануды, электр тогының соғуын, өртті және құрылғының зақымдануын болдырмау үшін тыйым салынады:

- Құрылғыны сәндік есіктің немесе ас үй гарнитурасының есігінің артына орнатыңыз, себебі бұл оның қызып кетуіне әкелуі мүмкін.
 - Кез келген зақым анықталған жағдайда, сондай-ақ қуат сымының немесе ашаның зақымдануы анықталған жағдайда құрылғыны электр желісіне қосыңыз.
 - Құрылғының желдеткіш саңылауларын жабыңыз, сонымен қатар гарнитурадағы желдету саңылауларын жабыңыз.
 - Тасымалдау кезінде құрылғыны есік тұтқасынан көтеріңіз.
-
- Тұмшапеш өте ауыр. Құрылғының өзіне немесе жиһазға зақым келтірмеу үшін оны жылжитқанда және орнатқанда абай болыңыз.
 - Құрылғыны қоспас бұрын оның қуысынан барлық орау материалдары мен керек-жарақтарын алып тастаңыз.
 - Қажет болса, құрылғыны қуат көзінен тез ажырату үшін розетка оңай қол жетімді жерде болуы керек.
 - Құрылғыны орнату және қосу аяқталғаннан кейін қуат ашасының розеткаға мықтап бекітілгеніне көз жеткізіңіз.

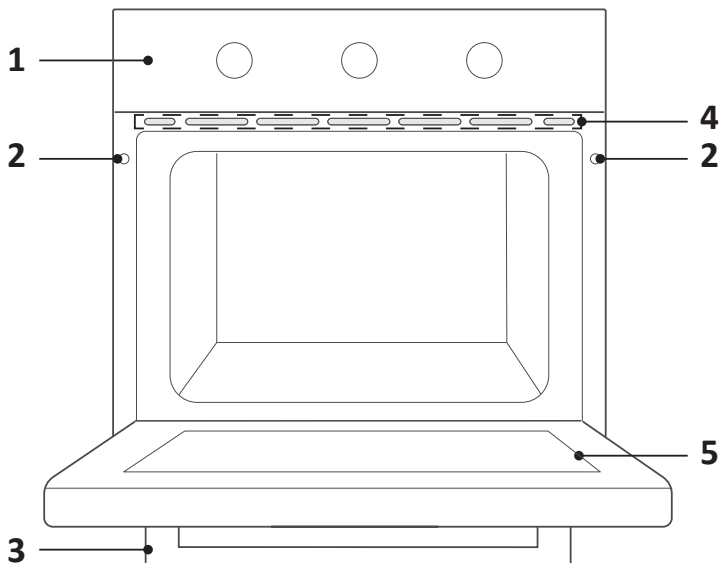
1. Кіріктіру шкафын «Кіріктіруге қойылатын талаптар» бөліміндегі нұсқауларға сәйкес дайындаңыз.
2. Орнатуды бастамас бұрын, жақын жерде жұмыс істейтін жерге тұйықталған розетка бар екеніне көз жеткізіңіз.
3. Тұмшапешті дайындалған тесікке салыңыз, содан кейін оны қуатқа қосыңыз.
4. Шкафтың есігін ашып, төмендегі схемада көрсетілген жақтаудың екі жағындағы бекіту тесіктерін табыңыз. Құрылғыны гарнитураға бұрандалармен бекітіңіз, бұрандаларды бітеуіштермен жабыңыз.



ТЕХНИКАЛЫҚ СИПАТТАМАЛАРЫ

- Үлгісі: Airfry-01.
- Сауда белгісі: Aceline.
- Қуат параметрлері: 220–240 В ~ 50 Гц.
- Электр ток соғудан қорғау класы: I.
- Жұмыс камерасының көлемі: 67 л.
- Қуаты: 2050 Вт.
- Максималды температура: 250 °С.
- Жұмыс режимдерінің саны: 6.
- Қуат сымын бекіту түрі: X.
- Ылғал мен шаңнан қорғау дәрежесі: IPX0.
- Қуат тұтыну класы: B.
- Табиғи конвекция режиміндегі цикл үшін қуат тұтыну: 1,17 кВт·сағ.
- Мәжбүрлі конвекция режиміндегі цикл үшін қуат тұтыну: 1,05 кВт·сағ.
- Кәбілдің ұзындығы: 1,05 м.
- Таза салмағы: 24 кг.
- Өлшемдері (Е × Т × Б): 59,5 × 59,5 × 42,1 см.
- Қолдану саласы: тұрмыстық.
- Жинақталым: тұмшапеш, қағылтыр таба, аэро қуыру себеті, гриль торы, пайдалану бойынша нұсқаулық.

ҚҰРЫЛҒЫ СХЕМАСЫ



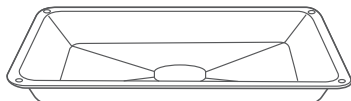
1. Басқару тақтасы.
2. Бекіту тесіктері.
3. Есік тұтқасы.
4. Желдеткіш саңылаулар.
5. Есік.

АКСЕССУАРЛАР



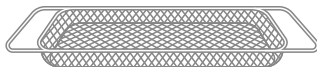
Тор

Гриль жасау немесе ыдыс-аяқты орналастыру үшін.



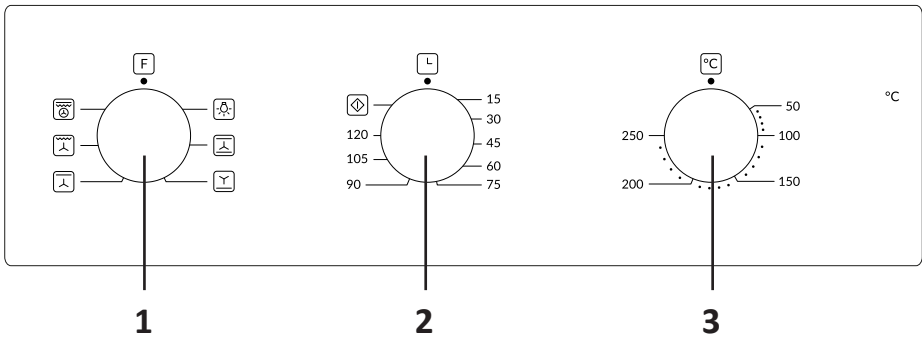
Қаңылтыр таба

Үлкен тағамдарды дайындау немесе май жинау үшін.



Аэро қуыру себеті

БАСҚАРУ ТАҚТАСЫ




1. Тұшпапештің жұмыс режимін таңдау.
2. Таймерді орнату.
3. Температураны таңдау.

ЖҰМЫС РЕЖИМДЕРІНІҢ СИПАТТАМАСЫ

Таңба	Сипаттама
	Пісіру процесін бақылау үшін жұмыс камерасы мен желдеткіш шамдарын қосыңыз. Бұл режим өнімдерді жібіту үшін пайдаланылуы мүмкін
	Жоғарғы және төменгі қыздыру элементтерінің, сондай-ақ желдеткіштің біркелкі жұмысы. Әмбебап пісіру режимі
	Төменгі қыздыру элементі мен желдеткіштің жұмысы. Бұл режим негізінен дайын тағамды жылы ұстау үшін, сондай-ақ тағамдарды қуырусыз баяу пісіру үшін қолданылады
	Жоғарғы қыздыру элементі мен желдеткіштің жұмысы. Ол негізінен тағамды үстіңгі жағына қуыру және қызарту үшін қолданылады
	Гриль мен желдеткіштің қыздыру элементінің жұмысы. Негізінен аз мөлшерде тағамды пісіру үшін қолданылады
	Жоғарғы қыздыру элементі мен грильдің жұмысы + мәжбүрлі конвекция. Тұшпапештің жабық камерасында айналатын ыстық ауаның күшті ағыны өнімдерді пісіруге және олардың бетінен ылғалды кетіруге көмектеседі, соның арқасында табақта маймен қуыру сияқты қыртыс пайда болады

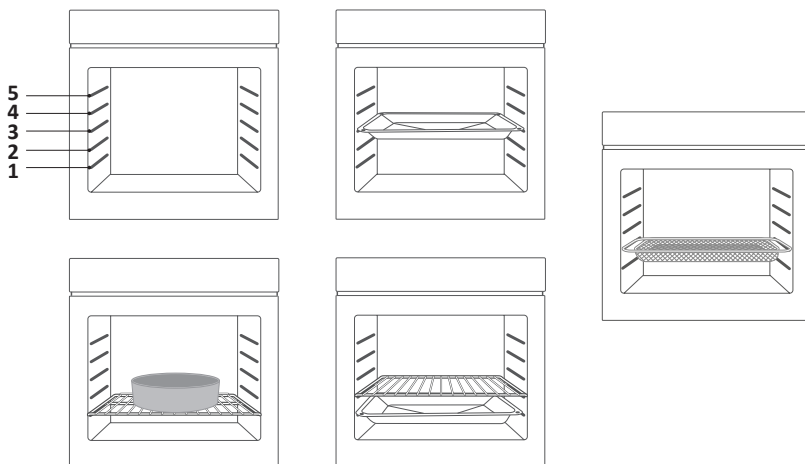
БІРІНШІ ҚОЛДАНАР АЛДЫНДА

- Құрылғыны дұрыс орнатқаннан кейін ғана пайдалануға рұқсат етіледі.
- Пайдалануды бастамас бұрын, құрылғының сыртқы бетінен, сондай-ақ жұмыс камерасынан барлық орау және тасымалдау элементтерінің жойылғанына көз жеткізіңіз. Құрылғыдан барлық керек-жарақтарды алыңыз.
- Жұмыс камерасы мен керек-жарақтарын сабынды суға малынған жұмсақ шүберекпен тазалаңыз, содан кейін оларды құрғатыңыз.
- Үй ішіндегі терезелерді ашып, жақсы желдетуді қамтамасыз ету үшін сорғышты қосыңыз.
- Құрылғыны бірінші рет қолданған кезде жағымсыз иіс пен жеңіл түтін шығуы мүмкін — бұл панельдер арасындағы қабат материалының қызуынан болатын қалыпты жағдай.
- Иісті кетіру үшін тұмшاپешті  режимінде 250 °C температурада шамамен 30 минут жұмыс істеуге рұқсат етіңіз. Жұмыс аяқталғаннан кейін тұмшاپештің есігін сәл бұрышпен ашып, жұмыс камерасы суығанша күтіңіз. Осыдан кейін ғана өнімдерді пешке салуға болады.

ПАЙДАЛАНУШЫ НҰСҚАУЛЫҒЫ


Тор мен қаңылтыр табаны орналастыру

- Жұмыс камерасының қабырғаларында бес деңгейде бағыттаушы бағыттауыштар бар, оларға торды немесе табақпен пісіру парағын қою керек.
- Сіз екі аксессуарды бір уақытта пайдалана аласыз: бұл жағдайда пісіру парағын тағамнан май ағып кетуі үшін сөренің астына қойыңыз.



Пісіру процесі

Тұмшапешті басқару үш реттегіштің көмегімен жүзеге асырылады:

1. Тиісті реттегішті бұру арқылы тұмшапештің жұмыс режимін таңдаңыз («Жұмыс режимдерінің сипаттамасы» қараңыз).
2. Пісіру уақытын орнату үшін таймер реттегішін бұраңыз (егер құрылғы қолмен өшірілгенге дейін жұмыс істеуі керек болса, реттегішті  қалпына қойыңыз).
3. Температура реттегішін қажетті мәнге бұраңыз — қыздыру шамы оң жақта жанады. Ол сөнгеннен кейін, бұл құрылғы таңдалған температураға дейін қызғанын білдіреді.
4. Пісіру аяқталғаннан кейін құрылғыны өшіру үшін барлық реттегіштерді бастапқы күйіне қайтарыңыз.

ЕСКЕРТУ

Егер таймер қолданылса, белгіленген пісіру уақыты аяқталғаннан кейін қыздыру элементтері өшеді, бірақ жарықтандыру мен желдеткіш жұмысын жалғастырады. Құрылғы салқындағанша күтіңіз, содан кейін режим реттегішін өшірулі күйге бұраңыз — жарық сөнеді, желдеткіш тоқтайды.

ҚЫЗМЕТ КӨРСЕТУ ЖӘНЕ КҮТІМ

ТҰРАҚТЫ ТАЗАЛАУ

Қатты ластануды болдырмау үшін құрылғыны әр қолданғаннан кейін тазалаңыз. Тазалау немесе қызмет көрсету алдында құрылғыны қуат көзінен ажыратып, оның толық суығанын күтіңіз.

- Құрылғыдан барлық керек-жарақтарды алып тастаңыз және оларды сабынды сумен шайыңыз.
- Құрылғының бетін ішінен және қажет болса, сыртынан дымқыл шүберекпен, жұмсақ щеткамен немесе губкамен тазалаңыз. Қатты ластанған кезде жұмсақ жуғыш затты қолданыңыз.
- Жұмыс камерасы мен керек-жарақтарды құрғатыңыз.

НАЗАР АУДАРЫҢЫЗ!

Құрылғыға зақым келтірмеу үшін оны тазалауға тыйым салынады:

- химиялық және абразивті тазартқыштар.
- қатты губкалар мен щеткалар;
- өткір металл қалақшалар;
- электр аспаптары (бу тазалағыштар, жоғары қысымды жуғыштар және т.б.).

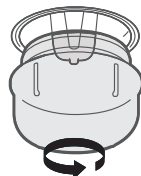
ШАМДЫ АУЫСТЫРУ

НАЗАР АУДАРЫҢЫЗ!

Электр тогының соғуын болдырмау үшін шамды ауыстырмас бұрын құрылғының электр қуатынан ажыратылғанына және оның барлық ішкі бөліктері толығымен салқындағанына көз жеткізіңіз.

1. Шамның шыны қорғанысын сағат тіліне қарсы бұрап алыңыз (ол жақсы қозғалмауы мүмкін екенін ескеру керек) және шамды сол түрдегі жаңасына ауыстырыңыз.
2. Шамның қорғанысын қайтадан бұраңыз.

Ескерту: 300 °С дейінгі температураға төзімді 220–240 В сипаттамалары бар галогендік шамдарды қолданыңыз.



ЫҚТИМАЛ МӘСЕЛЕР ЖӘНЕ ОЛАРДЫҢ ШЕШІМДЕРІ

Мәселе	Ықтимал себеп	Шешім
Құрылғы қосылмайды	Қуат жоқ	Қуат сымының ашасы жұмыс істейтін розеткаға қосылғанына және берілген розеткада кернеу бар екеніне көз жеткізіңіз
	Тұмшапештің есігі жабық емес	Тұмшапештің есігін мықтап жабыңыз
Жарықтандыру жұмыс істемейді	Шам істен шықты	Шамды ауыстырыңыз
Алғаш рет қолданған кезде құрылғыдан жағымсыз иіс және/немесе жеңіл түтін шығады	Бұл қалыпты жағдай	Иіс бірінші қолданғаннан кейін жоғалады
Тағам нашар пісірілген	Тым төмен температура таңдалды	Температураны көтеріңіз
	Тағамның мөлшері тым үлкен	Тағамды кішкене бөліктерде пісіріңіз немесе пісіру уақытын көбейтіңіз
Тағам біркелкі піспеген немесе қуырылған	Тым жоғары температура таңдалды немесе пісіру уақыты тым ұзақ болды	Температураны немесе уақытты азайтыңыз
	Ыдыс қыздыру элементіне тым жақын орналасқан	Торды/пісіру парағын басқа деңгейге қойыңыз
Желдеткіш құрылғыны өшіргеннен кейін жұмыс істейді	Бұл қалыпты жағдай, желдеткіш жылуды тарату үшін жұмысын жалғастырады	Желдеткіш біраз уақыттан кейін автоматты түрде тоқтайды



ЭНЕРГЕТИЧЕСКАЯ
ЭФФЕКТИВНОСТЬ

aceline

Airfry 01



A+++

A++

A+

A

B

C

D

B



67 л



1,17 кВт·ч/цикл



1,05 кВт·ч/цикл

ГОСТ 33870-2016

МОНТАЖДАУ, САҚТАУ, ТАСЫМАЛДАУ (ТАСУ), ӨТКІЗУ ЖӘНЕ КӘДЕГЕ ЖАРАТУ ЕРЕЖЕЛЕРІ МЕН ШАРТТАРЫ

- Құрылғыны орнату ережелері мен шарттары осы пайдалану нұсқаулығының «Орнату» бөлімінде сипатталған.
- Құрылғыны сақтау дайындаушы мен тұтынушының жылытылатын үй-жайларында ауа температурасы 5 °С-тан 40 °С-қа дейін және ауаның салыстырмалы ылғалдылығы 80%-дан аспайтын орауышта жүргізілуі тиіс. Үй-жайларда жемірілуді тудыратын жегі қоспалар (қышқылдар, сілтілер бұй) болмауы тиіс.
- Құрылғыны тасымалдау құрғақ ортада жүзеге асырылуы керек.
- Құрылғы мұқият өңдеуді қажет етеді, оны шаң, кір, соққы, ылғал, от және т. б. әсерінен қорғайды.
- Құрылғыны өткізу жергілікті заңнамаға сәйкес жүргізілуі тиіс.
- Өнімнің қызмет ету мерзімі аяқталғаннан кейін оны қарапайым тұрмыстық қоқыспен бірге тастауға болмайды. Оның орнына, ол федералды немесе жергілікті заңдарға сәйкес кейіннен қайта өңдеу және жою үшін электр және электронды жабдықтарды тиісті қабылдау пунктіне кәдеге жаратуға тапсырылады. Осы өнімді дұрыс кәдеге жаратуды қамтамасыз ете отырып, сіз табиғи ресурстарды үнемдеуге көмектесесіз және дұрыс емделмеген жағдайда қоршаған ортаға және адамдардың денсаулығына зиян келтірмеуге көмектесесіз. Бұл өнімді қабылдау және кәдеге жарату орындары туралы толығырақ ақпаратты жергілікті муниципалды органдардан немесе тұрмыстық қоқыстарды шығаратын кәсіпорыннан алуға болады.
- Егер құрылғының ақаулығы анықталса, дереу уәкілетті қызмет көрсету орталығына хабарласыңыз немесе құрылғыны тастаңыз.

ҚОСЫМША АҚПАРАТ

Өндіруші: «Хоум Аплиансес» ЖШҚ.

220014, Беларусь Республикасы, Минск қ., С. Ковалевская тұйық көшесі, 52.
Беларусь Республикасында жасалған.

Импорттаушы / Қазақстан Республикасында талаптар қабылдайтын заңды тұлға: «DNS QAZAQSTAN (ДНС КАЗАХСТАН)» ЖШС, Астана қ., Сарыарқа ауданы, Сарыарқа даңғ., 12 ғим., Қазақстан Республикасы.

Электрондық пошта мекен-жайы: info@dns-shop.kz

Тауар КО ТР (ЕАЭО) талаптарына сәйкес келеді.

Өнім сапасын жақсарту үшін сипаттамалар, өнім туралы ақпарат және оның сыртқы түрі пайдаланушыға алдын ала ескертусіз өзгертілуі мүмкін.



Өндіріс күні пайдаланушы нұсқаулығының орыс тіліндегі нұсқасында көрсетілген. V.2

КЕПІЛДІК ТАЛОНЫ

SN/IMEI: _____

Кепілдікке қойылған күні: _____

Өндіруші бүкіл кепілдік мерзімі ішінде құрылғының үздіксіз жұмыс істейтініне, сондай-ақ материалдар мен құрастырымда ақаулар болмайтынына кепілдік береді. Кепілдік мерзімі бұйым сатып алынған сәттен бастап есептеледі және жаңа өнімдерге ғана қолданылады.

Кепілдікті қызмет көрсету бұйым пайдаланушы нұсқаулығына сәйкес пайдаланылған жағдайда, кепілдік мерзімі ішінде тұтынушының кінәсіз істен шыққан элементтерді тегін жөндеуді немесе ауыстыруды қамтиды. Элементтерді жөндеу немесе ауыстыру уәкілетті сервис орталықтарының аумағында жүргізіледі.

Кепілдік мерзімі: 12 ай.

Пайдалану мерзімі: 120 ай.

Сервистік орталықтардың өзекті тізімі келесі мекенжай бойынша:

<https://www.dns-shop.kz/service-center/>

Кепілдік міндеттемелер және тегін сервистік қызмет көрсету, егер оларды ауыстыру бұйымды бөлшектеуге байланысты болмаса, тауардың жиынтықтылығына кіретін, төменде аталған керек-жарақтарға қолданылмайды:

- ҚБП (қашықтықтан басқару пульті) үшін қуат элементтері (батареялары).
- Жалғағыш кәбілдер, антенналар және оларға арналған ауыстырғыштар, құлаққаптар, микрофондар, «HANDS-FREE» құрылғылары; жиынтықта жеткізілетін әртүрлі типтегі ақпарат тасығыштар, бағдарламалық жасақтама (БЖ) және драйверлер (бұйымның қатқыл магниттік дискілеріндегі жинақтағышқа алдын ала орнатылған БЖ қоса алғанда, бірақ онымен шектелмей), сыртқы енгізу-шығару құрылғылары және манипуляторлар.
- Қаптамалар, сөмкелер, белдіктер, тасымалдауға арналған баулар, монтаждық құрылғылар, құралдар, бұйымға қоса берілетін құжаттама.
- Табиғи тозуға ұшырайтын шығын материалдары мен бөлшектер.



Өндіруші келесі жағдайларда кепілдік міндеттемелерге ие болмайды:

- Кепілдік мерзімі аяқталды.
- Егер жеке (тұрмыстық, отбасылық) қажеттіліктерге арналған бұйым кәсіпкерлік қызметті жүзеге асыру үшін, сондай-ақ оның тікелей міндетіне сәйкес келмейтін басқа мақсаттарда пайдаланылған болса.
- Өндіруші бұйымды пайдалану кезінде пайдаланушы нұсқаулығының талаптарын бұзу, бұйымды орнату және оған қызмет көрсету жөніндегі ұсынымдарды, қосу ережелерін (бұйымның өзіне де, онымен байланысты бұйымдарға да сәйкес келмейтін желілік кернеудің әсері нәтижесінде туындаған қысқа тұйықталулар), бұйымды сақтау және тасымалдау кезінде өнім иесі және/немесе үшінші тұлғалар шектен ықтимал материалдық, моральдық және өзге де зиян үшін жауапты болмайды.
- Механикалық зақымданудың барлық жағдайлары: өнімді пайдалану кезінде алынған сызаттар, жарықтар, деформациялар, соққы іздері, майысулар, кептелістер және т.б.
- Түрлендірулерді, рұқсат етілмеген жөндеулерді осындай жұмыстарды жүргізуге уәкілетті емес адамдар жүргізген жағдайлар. Егер ақаулық конструкцияны немесе бұйымның сұлбасын өзгерту, Өндіруші қарастырмаған сыртқы құрылғыларды қосу, Қазақстан Республикасының заңнамасына сай сәйкестік сертификаты жоқ құрылғыны пайдалану салдарынан туындаған болса.
- Егер бұйымның ақауы еңсерілмейтін күштің әсерінен (табиғи элементтер, өрт, су тасқыны, жер сілкінісі, тұрмыстық факторлар және Өндірушіге тәуелді емес басқа жағдайлар) немесе Өндіруші болжай алмаған үшінші тұлғалардың әрекеттерінен туындаса.
- Бұйымның толық немесе ішінара істен шығуына алып келген бұйымның ішіне бөгде заттардың, өзге денелердің, заттектердің, сұйықтықтардың, жәндіктердің немесе жануарлардың түсуінен, агрессивті ортаның әсерінен, жоғары ылғалдылықтан, жоғары температуралардан туындаған ақау.
- Бұйымды сәйкестендіру (сериялық нөмірі) жоқ немесе сәйкес келмейді. Егер зақымданулар (кемшіліктер) зиянды бағдарламалық қамтаманың; БЖ ұсынушысының осы қызметті ұсынбауына байланысты мүмкіндігінсіз бұйымның бағдарламалық ресурстарына қолжетімділіктің болмауына әкеп соққан құпиясөздерді (кодтарды) оларды жинау/қалпына келтіру мүмкіндігінсіз орнату, ауыстыру немесе жою әсерінен туындаса.
- Егер жұмыстың ақаулықтары қуат беруші, кәбілдік, телекоммуникациялық желілердің, радиосигнал қуатының стандарттарға немесе техникалық регламенттеріне сәйкес келмеуінен, оның ішінде бедер ерекшеліктерінен және басқа да осыған ұқсас сыртқы факторлардан, бұйымның желі әрекет ететін шекарада немесе аймақтан тыс жерде пайдаланылуынан туындаған болса.
- Егер зақымданулар стандартты емес (түпнұсқалық емес) және/немесе сапасыз (зақымданған) шығыс материалдарын, керек-жарақтарды, қосалқы бөлшектерді, қуат беру элементтерін, әртүрлі үлгідегі ақпарат тасымалдағыштарды (CD, DVD дискілерді, жад карталарын, SIM карталарын, картридждерді қоса алғанда) пайдаланудан туындаса.
- Егер кемшіліктер үйлесімсіз контентті (әуендерді, графиканы, бейне және басқа файлдарды, Java қосымшаларын және оларға ұқсас бағдарламаларды) алуға, орнатуға және пайдалануға байланысты туындаған болса.
- Осы бұйыммен жанасып жұмыс істейтін басқа жабдыққа келтірілген залалға.



Орнату туралы куәлік

Өнімді алдым, сыртқы келбетіне ешқандай шағым жоқ.

(Тұтынушының Т.А.Ә., қолы)

Кепілдік міндеттемелердің шарттарымен таныстым және келісемін.

(Тұтынушының Т.А.Ә., қолы)

Орнату деректері

Қосуды (орнатуды) жүзеге асырған маман толтырады.

Қосылу (орнату) күні	Қосуды (орнатуды) жүзеге асырған маманның Т.А.Ә.	Қосуды (орнатуды) жүзеге асырған маманның қолы	Қосуды (орнатуды) жүзеге асырған ұйымның атауы	Қосуды (орнатуды) растайтын құжаттың нөмірі

aceline