

aceline

Руководство
по эксплуатации

Пусковое устройство
AJS7

Содержание

| | |
|---|----|
| Назначение устройства | 4 |
| Меры предосторожности | 4 |
| Рекомендации по работе с аккумуляторной батареей (Li-pol/Li-ion) | 5 |
| Технические характеристики | 7 |
| Комплектация..... | 7 |
| Схема устройства..... | 8 |
| Инструкция по эксплуатации..... | 9 |
| Индикация уровня заряда..... | 9 |
| Зарядка устройства | 9 |
| Эксплуатация | 10 |
| Функция фонарика | 11 |
| Зарядка электронных устройств | 11 |
| Индикация работы устройства | 12 |
| Возможные проблемы и их решение | 13 |
| Правила и условия монтажа, хранения, перевозки (транспортировки), реализации и утилизации..... | 14 |
| Дополнительная информация | 15 |

Уважаемый покупатель!

Благодарим Вас за выбор нашей продукции.

Мы рады предложить Вам изделия и устройства, разработанные и изготовленные в соответствии с высокими требованиями к качеству, функциональности и дизайну. Перед началом эксплуатации внимательно прочитайте данное руководство, в котором содержится важная информация, касающаяся Вашей безопасности, а также рекомендации по правильному использованию продукта и уходу за ним. Позаботьтесь о сохранности настоящего руководства и используйте его в качестве справочного материала при дальнейшей эксплуатации изделия.

Назначение устройства

Портативное пусковое устройство предназначено для запуска двигателя автомобиля и зарядки мобильных устройств.

Меры предосторожности

- Внимательно прочитайте данное руководство перед использованием устройства и сохраните его для дальнейших обращений.
- Устройство предназначено только для транспортных средств с 12-вольтовыми аккумуляторами. Использование с другими типами аккумуляторов может представлять угрозу для жизни и здоровья.
- Устройство не предназначено для использования детьми и лицами с ограниченными физическими, сенсорными или умственными способностями, кроме случаев, когда над ними осуществляется контроль другими лицами, ответственными за их безопасность. Не позволяйте детям играть с устройством.
- Не пытайтесь заводить транспортное средство более трех раз подряд, так как это может повредить устройство. Проверьте автомобиль на предмет других возможных причин, по которым он не заводится.
- Перед первым использованием полностью зарядите устройство. Заряжайте устройство не реже одного раза в 3 месяца.
- При обнаружении видимых повреждений немедленно прекратите его использование и обратитесь в авторизованный сервисный центр.
- Не используйте данное устройство в непосредственной близости от источников воды. Никогда не подставляйте устройство под струю воды и не погружайте его в воду.
- Оберегайте устройство от ударов, падений, вибраций и других механических воздействий.
- Не разбирайте устройство самостоятельно во избежание поражения электрическим током. Данное устройство не содержит элементов, обслуживаемых пользователем. Обслуживание и ремонт должны производиться только квалифицированными специалистами авторизованного сервисного центра.
- Несоблюдение мер предосторожности может привести к повреждению пускового устройства, транспортного средства, взрыву, пожару, а также поражению электрическим током и получению травм.
- Устройство не предназначено для использования в коммерческих целях.

Рекомендации по работе с аккумуляторной батареей (Li-pol/Li-ion)

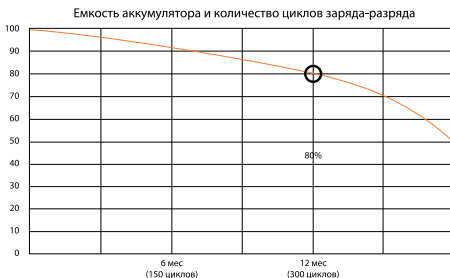
Уважаемый пользователь, обращаем Ваше внимание, что данное устройство использует в своем составе аккумулятор на основе лития в качестве источника питания. Внимательно ознакомьтесь с нижеуказанной информацией, она поможет Вам продлить срок службы Вашего аккумулятора и предотвратить нежелательные последствия при его эксплуатации.

Емкость аккумулятора и количество циклов заряда-разряда

При длительном хранении и использовании устройства аккумулятор (далее по тексту — «АКБ») имеет свойство терять заряд и емкость. После 300 циклов заряда-разряда (примерно год использования устройства) емкость АКБ может снизиться до 80% от номинальной. Емкость АКБ после 400 заряд-разрядных циклов может снизиться до 60% от номинальной емкости. Частичное снижение емкости в указанных пределах и временных периодах — это естественный износ АКБ, который не является дефектом.

Естественный износ АКБ

АКБ теряет заряд, даже если она хранится отдельно от устройства. Саморазряд составляет около 5% в месяц. АКБ по своему строению недолговечны и постоянно деградируют вне зависимости от того, эксплуатируются они или нет. Данная деградация тем интенсивней, чем выше температура, и чем дальше величина заряда от «оптимального» (с точки зрения сохранности), который принято считать равным 40%. Другими словами, если АКБ не используется, то имеет смысл держать заряд на уровне 40–50%.



Используйте только оригинальное зарядное устройство

Способность заряда/разряда батареи управляется встроенным в нее контроллером. Крайне противопоказаны принудительные режимы «быстрой зарядки» во внешних зарядных устройствах для Li-ion, т.к. токи заряда и разряда ограничены.

У Li-ion батарей отсутствует так называемый «эффект памяти». Начинать разряжать/заряжать аккумуляторы можно с любого уровня заряда.

В большинстве устройств стоит ограничение по степени заряда/разряда — контроллер может не позволить заряжать аккумулятор, если, например, заряд уже больше 90%. Также он не позволит полностью разрядить аккумулятор, препятствуя выходу из строя элементов. Даже если работа устройства осуществляется посредством электрической сети, хотя бы раз в месяц Li-ion батарея должна проходить полный цикл заряда/разряда (до появления сообщения «о разрядке батареи»). Нельзя доводить батарею до полной разрядки. Li-ion аккумулятор быстро деградирует при длительном хранении в разряженном состоянии. Если это все-таки произошло, сразу же установите его на зарядку. Если батарея находится в разряженном состоянии 2 недели и более, то происходит необратимый процесс потери емкости в элементах батареи, следствием чего является выход из строя самой батареи.

Соблюдайте температурный режим

Батареи должны храниться в заряженном состоянии при температуре от +15 °C до +35 °C при нормальной влажности воздуха. Батареи плохо переносят длительную эксплуатацию при очень высоких (выше +40 °C) и очень низких (ниже -10 °C) температурах окружающей среды. Нельзя оставлять батарею под прямыми солнечными лучами.

Не разбирайте, не сжигайте, не используйте батареи со следами повреждений

Ни в коем случае нельзя самостоятельно разбирать батареи и заряжать их элементы. В целях ремонта или обслуживания обращайтесь в специализированные сервис-центры.

Прокол элементов или смятие могут привести к внутреннему короткому замыканию с последующим возгоранием и взрывом. Расплавление лития от высокой температуры также может привести к взрыву. При разгерметизации внутрь элемента может попасть вода или сконденсироваться атмосферная влага, что способно привести к реакции с выделением водорода и возгоранию. Посмотреть текущее состояние батареи Вы можете, например, на индикаторе состояния батареи, который есть практически в каждом устройстве (уточните его местонахождение и принцип работы при покупке).

Внимание!

- Будьте осторожны, поврежденные батареи могут выделять вредные вещества.
- Если батарея сменная (съёмная), при обнаружении проблем с ее работоспособностью следует обратиться в сервисный центр (см. гарантийный срок в гарантийном талоне). Если батарея несъёмная (АКБ является неотъемлемой частью устройства), гарантия действует как на само устройство. Необходимо также обратиться в сервисный центр. Чем раньше Вы отдадите неисправную батарею в ремонт, тем больше вероятность, что она может быть восстановлена с наименьшими затратами.
- Время работы аккумулятора зависит от многих других факторов, действительное время работы может не совпадать с указанным.
- Аккумулятор допускает ограниченное число циклов зарядки и по прошествии некоторого времени может потребовать замены (условия ограниченной гарантии на аккумулятор смотрите в гарантийном талоне). Время работы аккумулятора зависит от режима использования и настроек.

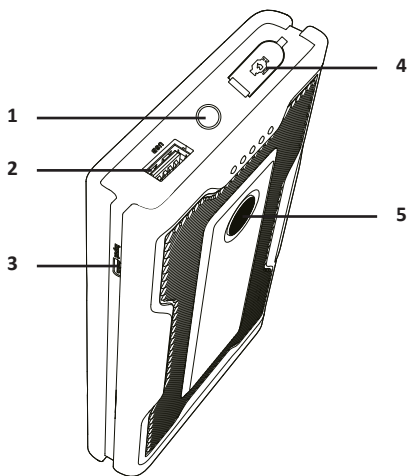
Технические характеристики

- Модель: AJS7.
- Торговая марка: Aceline.
- Напряжение питания: 12 В.
- Емкость аккумулятора: 7200 мА·ч.
- Параметры питания:
 - вход USB-C (USB-C-IN): 5 В / 2 А;
 - выход USB-A (USB-1-OUT): 5 В / 2,1 А.
- Пусковой ток: 200 А.
- Пиковый ток: 400 А.
- Время зарядки устройства: 4 ч.
- Запуск бензинового двигателя: до 2 л.
- Запуск дизельного двигателя: до 1 л.
- Рабочая температура: от -20 °С до +60 °С.
- Габариты: 154 × 80 × 27 мм.
- Вес: 0,3 кг.
- Срок службы: > 1000 зарядов.
- Защита от:
 - короткого замыкания;
 - переплюсовки;
 - перегрузки по току;
 - перегрева;
 - глубокого разряда;
 - перезаряда.
- Область применения: бытовое.

Комплектация

- Устройство.
- Стартовые провода с защитным блоком.
- Зарядный кабель USB — Type-C.
- Чехол для хранения.
- Руководство по эксплуатации.

Схема устройства



1. Фонарик.
2. Выход USB-A (USB-1).
3. Вход USB-C.
4. Разъем EC5 для пускового кабеля.
5. Кнопка питания.

Инструкция по эксплуатации

Индикация уровня заряда

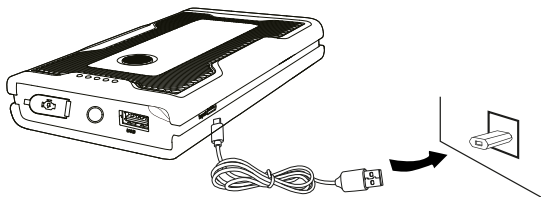
Нажмите кнопку питания, чтобы включить устройство. Загорятся индикаторы уровня заряда — каждая лампочка соответствует 25% от максимального уровня заряда.

Зарядка устройства

Зарядка от устройств с USB-портом

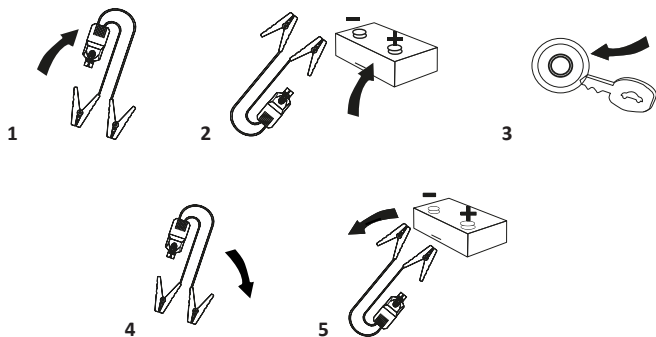
Внимание! Полностью зарядите устройство перед первым использованием. Не используйте устройство во время зарядки.

1. Подключите зарядный кабель к устройству с USB-портом.
2. Вставьте зарядный кабель во вход USB-C для зарядки устройства.
3. Во время зарядки индикаторы уровня заряда будут мигать. Индикаторы перестанут мигать, когда устройство полностью зарядится.



Эксплуатация

1. Убедитесь, что пусковое устройство заряжено не менее, чем на 80%.
2. Вставьте пусковой кабель в соответствующий разъем до упора.
3. Подключите красный зажим к положительной (+) клемме аккумулятора автомобиля, а черный — к отрицательной (-).
4. Запустите двигатель автомобиля, интервал между попытками запуска должен быть не менее 30 секунд. Если после 3 неудачных попыток двигатель не запустился, прекратите попытки и проверьте автомобиль на возможные проблемы с двигателем или электрической цепью.
5. После успешного запуска двигателя в течение 30 секунд отсоедините кабель от пускового устройства, отсоедините красный и черный зажимы от клемм аккумулятора.



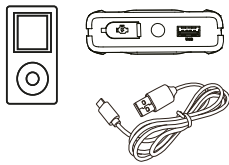
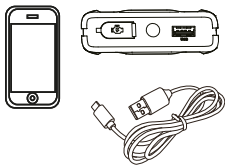
Функция фонарика

Нажмите кнопку питания, чтобы включить устройство. Нажмите и удерживайте кнопку питания, чтобы включить фонарик. Нажимайте на кнопку для переключения режимов работы (освещение, SOS, стробоскоп). Чтобы выключить фонарик, нажимайте на кнопку питания до тех пор, пока фонарик не выключится.



Зарядка электронных устройств

1. Подключите заряжаемое электронное устройство с помощью кабеля для зарядки к USB-1 порту пускового устройства.
2. Нажмите кнопку питания, чтобы начать зарядку.
3. Отсоедините кабель по окончании зарядки.



Индикация кабеля устройства

| Индикатор | Комментарий |
|---|--|
| Мигает красным и зеленым | Пусковой кабель подключен |
| Горит зеленым | Устройство готово к работе |
| Горит красным | Защита от глубокого разряда. Зарядите устройство |
| | Защита от перегрева. Отсоедините зажимы от клемм |
| | После запуска двигателя прошло более 30 секунд. Отсоедините зажимы |
| Горит красным и раздается прерывистый звуковой сигнал | Защита от переплюсовки. Убедитесь, что зажимы верно подключены |
| Горит красным и раздается непрерывный звуковой сигнал | Защита от короткого замыкания. Не подключайте зажимы друг к другу или к одной клемме |

Возможные проблемы и их решение

Если у Вас возникли проблемы при использовании устройства, попробуйте решить их с помощью данной таблицы. Если предложенные способы не решают проблему, обратитесь в авторизованный сервисный центр.

| Проблема | Причина | Решение |
|---------------------------------|--|--|
| Пусковое устройство не работает | Низкий уровень заряда | Зарядите устройство до 80% или выше |
| | Плохой контакт из-за ржавчины или грязи на клеммах аккумулятора автомобиля | Очистите клеммы и подключите зажимы повторно |
| | Сработала защита от перегрева | Дайте устройству остыть в течение 1 минуты и повторите попытку |
| | Зажимы подключены неправильно | Убедитесь в правильности подключения зажимов |
| | Проблема не связана с аккумулятором автомобиля | Проверьте автомобиль на предмет сторонних проблем |
| | Неподходящее напряжение аккумулятора | Устройство предназначено для работы с аккумуляторами 12 В |

Правила и условия монтажа, хранения, перевозки (транспортировки), реализации и утилизации

- Устройство не требует какого-либо монтажа или постоянной фиксации.
- Хранение устройства должно производиться в упаковке в отопляемых помещениях у изготовителя и потребителя при температуре воздуха от 5 °С до 40 °С и относительной влажности воздуха не более 80%. В помещениях не должно быть агрессивных примесей (паров кислот, щелочей), вызывающих коррозию.
- Перевозка устройства должна осуществляться в сухой среде.
- Устройство требует бережного обращения, оберегайте его от воздействия пыли, грязи, ударов, влаги, огня и т.д.
- Реализация устройства должна производиться в соответствии с местным законодательством.
- После окончания срока службы изделия его нельзя выбрасывать вместе с обычным бытовым мусором. Вместо этого оно подлежит сдаче на утилизацию в соответствующий пункт приема электрического и электронного оборудования для последующей переработки и утилизации в соответствии с федеральным или местным законодательством. Обеспечивая правильную утилизацию данного продукта, Вы помогаете сберечь природные ресурсы и предотвращаете ущерб для окружающей среды и здоровья людей, который возможен в случае ненадлежащего обращения. Более подробную информацию о пунктах приема и утилизации данного продукта можно получить в местных муниципальных органах или на предприятии по вывозу бытового мусора.
- При обнаружении неисправности устройства следует немедленно обратиться в авторизованный сервисный центр или утилизировать устройство.

Дополнительная информация

Manufacturer: Dongguan Carpower New Energy Co., Ltd.
No. 5, Lane 1, Xinxing Road, Nanzha, Humen Town, Dongguan, Guangdong, China.

Изготовитель: Дунгуань Карпауэр Нью Энерджи Ко., Лтд.
№5, пер. 1, шоссе Синьсин, Наньчжа, Хумэнь, г. Дунгуань, пров. Гуандун, Китай.

Сделано в Китае.

Импортер в России / уполномоченное изготовителем лицо: ООО «ДНСЛОДЖИСТИК».
690025, Приморский край, г.о. Владивостокский, г. Владивосток, ул. Фанзавод,
д.1, каб. 15.

Адрес электронной почты: dns-logistic.llc@mail.dlogistix.com

Товар соответствует требованиям ГОСТ(ов) РФ.

Спецификации, информация о продукте и его внешний вид могут быть изменены без предварительного уведомления пользователя в целях улучшения качества нашей продукции.



Товар изготовлен (мм.гггг): _____ V.1

Гарантийный талон

SN/IMEI: _____

Дата постановки на гарантию: _____

Производитель гарантирует бесперебойную работу устройства в течение всего гарантийного срока, а также отсутствие дефектов в материалах и сборке. Гарантийный период исчисляется с момента приобретения изделия и распространяется только на новые продукты.

В гарантийное обслуживание входит бесплатный ремонт или замена элементов, вышедших из строя не по вине потребителя в течение гарантийного срока при условии эксплуатации изделия согласно руководству пользователя. Ремонт или замена элементов производится на территории уполномоченных сервисных центров.

Срок гарантии: 12 мес.

Срок эксплуатации: 12 мес.

Актуальный список сервисных центров по адресу:

<https://www.dns-shop.ru/service-center/>

Гарантийные обязательства и бесплатное сервисное обслуживание не распространяются на перечисленные ниже принадлежности, входящие в комплектность товара, если их замена не связана с разборкой изделия:

- Элементы питания (батарейки) для ПДУ (Пульт дистанционного управления).
- Соединительные кабели, антенны и переходники для них, наушники, микрофоны, устройства «HANDS-FREE»; носители информации различных типов, программное обеспечение (ПО) и драйверы, поставляемые в комплекте (включая, но не ограничиваясь ПО, предустановленным на накопитель на жестких магнитных дисках изделия), внешние устройства ввода-вывода и манипуляторы.
- Чехлы, сумки, ремни, шнуры для переноски, монтажные приспособления, инструменты, документацию, прилагаемую к изделию.
- Расходные материалы и детали, подвергающиеся естественному износу.



Производитель не несет гарантийных обязательств в следующих случаях:

- Истек Гарантийный срок.
- Если изделие, предназначенное для личных (бытовых, семейных) нужд, использовалось для осуществления предпринимательской деятельности, а также в иных целях, не соответствующих его прямому назначению.
- Производитель не несет ответственности за возможный материальный, моральный и иной вред, понесенный владельцем изделия и/или третьими лицами, вследствие нарушения требований руководства пользователя при использовании, несоблюдения рекомендаций по установке и обслуживанию изделия, правил подключения (короткие замыкания, возникшие также в результате воздействия несоответствующего сетевого напряжения, как на само изделие, так и на изделия, сопряженные с ним), хранения и транспортировки изделия.
- Все случаи механического повреждения: сколы, трещины, деформации, следы ударов, вмятины, замятия и др., полученные в процессе эксплуатации изделия.
- Имеются следы сторонней модификации, несанкционированного ремонта лицами, не уполномоченными для проведения таких работ. Если дефект вызван изменением конструкции или схемы изделия, подключением внешних устройств, не предусмотренных Производителем, использованием устройства, не имеющего сертификата соответствия согласно местному законодательству.
- Если дефект изделия вызван действием непреодолимой силы (природных стихий, пожаров, наводнений, землетрясений, бытовых факторов и прочих ситуаций, не зависящих от Производителя), либо действиями третьих лиц, которые Производитель не мог предвидеть.
- Дефект вызван попаданием внутрь изделия посторонних предметов, инородных тел, веществ, жидкостей, насекомых или животных, воздействием агрессивных сред, высокой влажности, высоких температур, которые привели к полному или частичному выходу из строя изделия.
- Отсутствует или не соответствует идентификация изделия (серийный номер). Если повреждения (недостатки) вызваны воздействием вредоносного программного обеспечения; установкой, сменой или удалением паролей (кодов), приведшим к отсутствию доступа к программным ресурсам изделия, без возможности их сброса/восстановления, ввиду отсутствия предоставления данной услуги поставщиком ПО.
- Если дефекты работы вызваны несоответствием стандартам или техническим регламентам питающих, кабельных, телекоммуникационных сетей, мощности радиосигнала, в том числе из-за особенностей рельефа и других подобных внешних факторов, использования изделия на границе или вне зоны действия сети.
- Если повреждения вызваны использованием нестандартных (неоригинальных) и/или некачественных (поврежденных) расходных материалов, принадлежностей, запасных частей, элементов питания, носителей информации различных типов (включая CD, DVD диски, карты памяти, SIM-карты, картриджи).
- Если недостатки вызваны получением, установкой и использованием несовместимого контента (мелодии, графика, видео и другие файлы, приложения Java и подобные им программы).
- На ущерб, причиненный другому оборудованию, работающему в сопряжении с данным изделием.



aceline