

aceline

Пайдалану бойынша
нұсқаулық

Қапталдық ара
AMS120-210

Мазмұны

Құрылғы мақсаты	3
Сақтық шаралары	3
Жеке қауіпсіздік	3
Сыни бас тартулар тізімі	4
Құралды дұрыс пайдалану	4
Қызметкерлердің ықтимал қате әрекеттері.....	4
Құрылғы схемасы	5
Техникалық сипаттамалары	6
Жинақталым	6
Пайдалану	7
Араны құрастыру.....	7
Араны қосу/өшіру.....	7
Аралау дискісін ауыстыру.....	7
Жұмыс үстелін бұру және кесу блогын еңкейту	8
Тікелей кесу	8
Практикалық қолдану жөніндегі нұсқаулар.....	8
Монтаждау, сақтау, тасымалдау (тасу), өткізу және кәдеге жарату ережелері мен шарттары	10
Қосымша ақпарат	11

Құрметті сатып алушы!

Біздің өнімдерді таңдағаныңыз үшін рахмет.

Біз сізге жоғары сапа, функционалдылық және дизайн талаптарына сәйкес әзірленген және жасалған бұйымдар мен құрылғыларды ұсынуға қуаныштымыз. Пайдалануды бастамас бұрын, сіздің қауіпсіздігіңізге қатысты маңызды ақпаратты, сондай-ақ өнімді дұрыс пайдалану және күту бойынша ұсыныстарды қамтитын осы нұсқаулықты мұқият оқып шығыңыз. Осы Нұсқаулықтың сақталуына назар аударыңыз және оны өнімді одан әрі пайдалану кезінде анықтамалық материал ретінде пайдаланыңыз.

Құрылғы мақсаты

Қапталдық ара ағаш материалдарын кесуге арналған.

Сақтық шаралары

Жеке қауіпсіздік

- Мұқият болыңыз, не істеп жатқаныңызды қадағалаңыз және электр құралын мұқият бастаңыз. Электр құралын шаршаған күйде немесе дәрі-дәрмектердің әсерінен, алкогольдік немесе есірткілік мас күйінде пайдаланбаңыз. Электр құралымен жұмыс істеу кезінде назар аудармаудың бір сәті ауыр жарақатқа әкелуі мүмкін.
- Электр құралының жұмыс түріне байланысты жеке қорғаныс құралдарын (қорғаныш маскасы, сырғанамайтын табаны бар аяқ киім, қорғаныш дулыға немесе есту мүшелерін қорғау құралдары) қолдану жарақат алу қаупін азайтады.
- Дұрыс жұмыс киімін киіңіз. Кең киім мен зергерлік бұйымдарды киюге болмайды. Шашыңызды, киіміңізді және қолғаптарыңызды қозғалатын бөліктерден алыс ұстаңыз.
- Электр құралының байқаусызда қосылуын болдырмаңыз. Электр құралын қуат көзіне және/немесе батареяға қоспас бұрын құрылғының өшірілгеніне көз жеткізіңіз. Қосылатын құралды қосқыштың артында ұстамаңыз.
- Орнату құралын немесе сомын кілттерді электр құралы қосылмай тұрып алыңыз. Электр құралының айналмалы бөлігінде орналасқан құрал немесе кілт жарақатқа әкелуі мүмкін.
- Құралмен жұмыс істеу үшін табиғи емес позаны қабылдамаңыз. Әрқашан тұрақты қалыпты ұстаныңыз және тепе-теңдікті сақтаңыз. Осының арқасында сіз электр құралын күтпеген жағдайларда жақсы басқара аласыз.
- Электр қуатын жоғалтқанда немесе электр құралын басқа өздігінен өшіргенде, құрылғыны дереу өшіріңіз. Егер кернеу жоғалған кезде машина қосұлы болса, онда қуат беру қайта басталған кезде ол өздігінен жұмыс істейді, бұл пайдаланушының денсаулығына және/немесе мүлікке зиян келтіруі мүмкін.
- Пайдалану ережелерін, сондай-ақ қауіпсіздік ережелерін сақтамау электр тогының соғуына, өртке және/немесе ауыр жарақатқа әкелуі мүмкін. Өндіруші және оның уәкілетті өкілдері осы нұсқаулықтың талаптарын сақтамай, құралды пайдаланудан туындаған зиян үшін жауап бермейді.

Сыни бас тартулар тізімі

- Қатты ұшқын кезінде қолдануға болмайды.
- Қатты діріл пайда болған кезде қолдануға болмайды.
- Түтін пайда болған кезде өнімнің корпусынан тікелей қолдануға болмайды.

Құралды дұрыс пайдалану

- Бұл құрылғы коммерциялық мақсатта пайдалануға арналмаған.
- Ақаулы қосқышы бар құралмен жұмыс жасамаңыз. Қосылмайтын немесе өшірілмейтін құрал қауіпті және оны жөндеу керек.
- Құралды баптауды бастамас бұрын, керек-жарақтарды ауыстырып, жұмысты тоқтатпас бұрын, құралдың өшірілгеніне көз жеткізіңіз.
- Құралды онымен таныс емес немесе осы нұсқаулықты оқымаған адамдардың пайдалануына жол бермеңіз.
- Осы нұсқауларға сәйкес құралды, керек-жарақтарды, саптамаларды және т.б. қолданыңыз. Жұмыс шарттары мен орындалатын жұмысты ескеріңіз. Көзделмеген жұмыстарға арналған құралдарды пайдалану қауіпті жағдайларға әкелуі мүмкін.
- Пайдаланылмаған құрал құрғақ, жабық жерде сақталуы керек.

Қызметкерлердің ықтимал қате әрекеттері

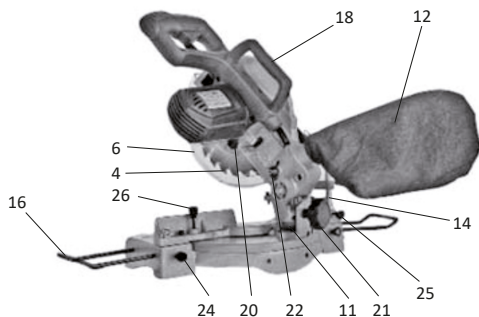
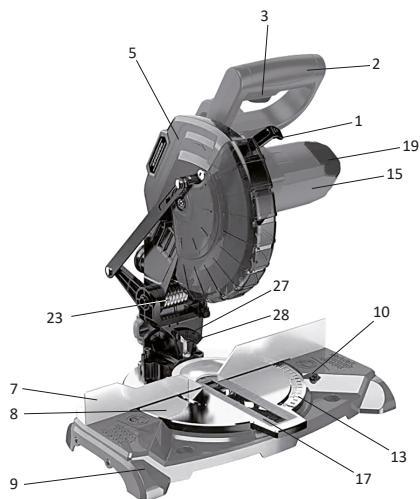
- Зақымдалған тұтқасы немесе зақымдалған қорғаныс элементтері бар құралды пайдаланбаңыз.
- Жаңбыр жауған кезде құралды ашық жерде пайдаланбаңыз.
- Корпусқа су кірген кезде қоспаңыз.

Өнімнің қызмет ету мерзімі

Өнімнің қызмет ету мерзімі — 2 жыл.

Көрсетілген қызмет мерзімі тұтынушы осы нұсқаулықтың талаптарын сақтаған жағдайда жарамды.

Құрылғы схемасы



1. Қорғаныс корпусын бекіту тұтқасы.
2. Тұтқа.
3. Ажыратқыш пернесі.
4. Аралау дискісі.
5. Редуктор корпусы.
6. Жылжымайтын қаптама.
7. Жылжымалы қорғаныс қаптамасы.
8. Тірек параллель.
9. Жұмыс үстелі (айналмалы).
10. Тұғыр.
11. Жұмыс столының бұрылу бұрышын көрсететін тіл-көрсеткі.
12. Кесу тереңдігін шектейтін бұранда.
13. Шаң жинағыш.
14. Жұмыс үстелінің айналу бұрышының шкаласы.
15. Бұрандама қысқыш.
16. Қозғалтқыш корпусы.
17. Қосымша тірек.
18. Жұмыс үстелін кірістіру.
19. Тасымалдау тұтқасы.
20. Қозғалтқыш қақпағы.
21. Шпиндель тоқтатқышы.
22. Көлбеу бұрышын бекітетін тұтқа.
23. Тасымалдау жағдайын бекітуші.
24. Қайтымды серіппе.
25. Қосымша тіректі бекіту бұрандасы.
26. Бұрандама қысқыш бекіту бұрандасы.
27. Жұмыс үстелінің бұрылу бұрышы.
28. Кесуші блоктың көлбеу бұрышының шкаласы.
29. Көлбеулік бұрышының тіл-көрсеткі.

Техникалық сипаттамалары

- Үлгісі: AMS120-210.
- Сауда белгісі: Aceline.
- Желі параметрлері: 220–240 В, 50 Гц.
- Номиналды қуат тұтыну: 1200 Вт.
- Макс. айналым саны: 5500 айн/мин.
- Аралау дискісінің диаметрі, мм: 210.
- Аралау дискісінің отырғызу диаметрі, мм: 30.
- Макс. кесу ені 45°: 80 мм.
- Макс. кесу ені 90°: 120 мм.
- Макс. кесу тереңдігі 45°: 30 мм.
- Макс. кесу тереңдігі 90°: 55 мм.
- Үстелді солға/оңға реттеу: 45/45°.
- Араны солға/оңға еңкейту: 0–45°.
- Тарту функциясы: жоқ.
- Кесу тереңдігін реттеу: иә.
- Лазер: жоқ.
- Айналымдарды реттеу: жоқ.
- Кәбілдің ұзындығы: 2 м.
- Электр тогымен зақымданудан қауіпсіздік класы: II.
- Салмағы: 5,7 кг.
- Қолдану саласы: тұрмыстық.

Жинақталым

- Құрылғы.
- Шаң жинағыш.
- Кілт.
- Көмір щеткалары жинағы.
- Аралау дискісі.
- Бұрандама қысқыш.
- Пайдалану бойынша нұсқаулық.

Пайдалану

Араны құрастыру

Араны құрастыру ара жиналады қоспағанда:

қосымша тіректер, шаң жинағыш және бұрандама қысқыштар.

Араны жұмыс үстелінің (жұмыс үстелінің) тегіс, қатты бетіне орнатыңыз. Араның дірілін азайту мақсатында тұғырды шеберүстелге аяқшалардағы бекіту тесіктерін пайдаланып бекіту ұсынылады. Кесуші блоктың тік жылжу бекіткішін шығарып, араны тасымалдау (төменгі) жағдайынан блоктан шығару. Бұл жағдайда кескіш блок қайтарылатын серіппемен жоғарғы (жұмыс) күйге айналады. Ұзын дайындамаларды аралау кезінде тұғырға қосымша тіректер орнатып, оларды бұрандалармен бекітеді. Шаң сорғыш келте құбырына шаң жинағыш орнатады немесе өнеркәсіптік шаңсорғыш қосады.

Араны қосу/өшіру

- иінтіректі қаптамадан тұтқаға қарай бұрып жылжымалы қорғаныс қаптамасын бұғаттан шығару;
- араның қозғалтқышын қосу ажыратқыштың пернесін басу арқылы жүзеге асырылады;
- ажыратқыштың босатылған пернесі бастапқы қалпына оралады — өшірілген;
- ажыратқыштың конструкциясында қосылған жағдайда бекіту қарастырылмаған. Ажыратқышты қосулы күйде қосымша құралдармен бекітуге тыйым салынады.

Аралау дискісін ауыстыру

- Аралау дискісін ауыстыру үшін сізге керек:
- Жылжымалы қорғаныс қаптамасының кулиса винтін бұрау;
- Қозғалмалы қаптаманы шеткі жоғарғы жағдайға көтеру;
- Шпиндельді тоқтатқыш батырмасын басу;
- Кілтті (жеткізу жиынтығынан) сағат тілінің бағытымен (сол жақ бұранда) айналдыра отырып, дискіні бекіту бұрандасын ағыту;
- Шпиндельден қысқыш фланецті, ара дискасын және тірек фланецті алу;
- Шпиндельді, тіректі және қысқыш фланецті ластанудан тазарту;
- Шпиндельге тіректі фланецті, ара дискасын және қысқышты орнату;
- Бекіту бұрандасын бұрау (сағат тіліне қарсы).
- Дискіні орнатқаннан кейін араны электр желісіне қосып, сынақ ретінде қысқа мерзімді іске қосуды жүзеге асырыңыз. Егер қатты діріл болса, дискіні ауыстыру керек.

Жұмыс үстелін бұру және кесу блогын еңкейту

- Жұмыс үстелінің бұрылу бұрышының бекіткішін босатыңыз, бұл ретте бұрылу үстелін оңға-солға еркін айналдыруға болады;
- Бұрылатын үстелде оңға немесе солға 0° , 15° , $22,5^\circ$, 30° , 45° бұрыштарда бекіту нүктелері бар;
- Бұрылмалы үстелді тұғырдағы тіл-көрсеткі шкаланың қажетті мәнімен үйлестірілген кезде қажетті жағдайға орнату;
- Бұрылу бұрышының бекіткішін қатайтыңыз.

Араның кесуші блогын тіктен солға қарай 45° бұрышқа дейін бұруға болады қажетті көлбеу бұрышын орнату үшін қажет:

- Кесуші блоктың көлбеу бұрышын бекіту тұтқасын босату (сағат тіліне қарсы бұру);
- Тұтқадан кесу блогын қажетті бұрышқа бұру;
- Шкаланың мәні тіл-көрсеткішпен сәйкес келгенше;
- Тұтқаны тартып, таңдалған жағдайды бекіту.
- Тікелей аралау (кесу блогы — 90° , үстелді бұру — 0°). Араны қосу үшін ажыратқыш пернесін басу.
- Бұрышпен тесу (кесу блогы — 90° , үстелдің бұрылуы — $0^\circ - 45^\circ$). Араның кесу блогын жоғарғы жағдайға көтеру. Жұмыс үстелінің бұрылу бұрышын бекіткішін босату. Тұтқаны пайдаланып, бұрылу үстелінің қажетті бұрышын орнату керек, яғни бұрылу үстеліндегі шкаланың қажетті мәні тұғырдағы бұрылу бұрышының тіл-көрсеткішімен сәйкес келуі керек. Бұрылмалы үстелді таңдалған жағдайда бекіту үшін бекіткішті тарту. Кесу жасау.
- Көлбеу аралау (кесу блогы $0-45^\circ$, үстелді бұру — 0°).
- Араның кесу блогын жоғарғы жағдайға көтеру. Айналмалы үстелді 0° күйінде бекіту. Кесуші блоктың көлбеу бұрышын бекіткіш тұтқасын босатып, тұтқаны пайдаланып араның кесуші блогын көлбеу бұрышы шкаласының қажетті мәнімен тіл-көрсеткіш сәйкес келгенше солға қарай еңкейту керек. Кесу блогының көлбеулігін бекітетін тұтқаны тартып, аралау керек.

Практикалық қолдану жөніндегі нұсқаулар

- Араны тегіс және тұрақты бетке төрт болтпен бекітуге болады. Осы мақсатпен ара тұғырының аяқшаларында төрт тесік бар. Бұл жұмыс кезінде дірілді азайтады, қауіпсіздікті қамтамасыз етеді және жарақат алу мүмкіндігін болдырмайды;
- Араны қосу аралау дискісі өңделетін материалмен жанасқанға дейін жасалады. Дискінің айналымдарының максималды санын күтуді ұмытпаңыз, содан кейін кесуді бастаңыз;
- Өңдеу үшін тек кесектерді қолданыңыз, оларды кесу кезінде қолыңызбен мықтап бекітуге немесе қауіпсіз ұстауға болады;
- Ара тұтқасын әрқашан қолыңызда мықтап ұстаңыз;
- Арамен жұмыс істегенде, аралау дискісін бұрмалаудан, құлыптаудан немесе кептелуден аулақ болыңыз — бұл кері әсер етеді. Кері әсер араны үлкен күшпен еріксіз көтеруге әкеледі. Беріліс араны дұрыс емес немесе қате

пайдаланудың салдары болып табылады және араны басқаруды бақылауды жоғалтуға себеп болуы мүмкін бұл оператордың өмірі мен денсаулығына қауіпті;

- Жұмыс үшін зақымдалған, қисық және жеткіліксіз қайралған аралау дискілерін, сондай-ақ жоғары жылдамдықты болаттан жасалған дискілерді, металл және тас жұмыстарына арналған абразивті және тегістеу дөңгелектерін пайдаланбаңыз;
- Ағашты және фанераны кесу кезінде дәл таза кесуді алу үшін тістері көп ара дискілерін қолданыңыз, дөрекі кесу үшін тістері аз ара дискілерін қолдануға болады;
- Жұмсақ түсті металдардан жасалған дайындамаларды аралау үшін арнайы аралау дискілерін пайдаланыңыз;
- Бір уақытта бірнеше дайындаманы көрмеңіз;
- Дайындаманы тікелей кесу үшін кесу блогының көлбеу бұрышын аралау үстелін 0° күйіне 90° бұраңыз. Дайындаманы аралау үстелінің параллель тірегіне басыңыз. Содан кейін араны қосып, диск максималды айналымға жеткенше күтіңіз және кесу блогын бірқалыпты түсіре отырып, дайындаманы бір арамен кесіңіз;
- Дайындаманы бұрышпен және/немесе көлбеу етіп кесу үшін кескіш блоктың қажетті бұрышын және/немесе аралау үстелінің айналу бұрышын алдын ала орнатыңыз. Бекіту тұтқаларын пайдаланып, кесу блогын және айналымды аралау үстелін қажетті күйде мықтап бекітіңіз. Дайындаманы параллель тірегіне басыңыз. Содан кейін араны қосып, диск максималды айналымға жеткенше күтіңіз және кесу блогын бірқалыпты түсіре отырып, дайындаманы бір арамен кесіңіз;
- Араның құрылымы аралық үстелдің қажетті бұрылу бұрыштарын және кесу блогының көлбеуін бір уақытта орнату мүмкіндігін біріктіретін өңделетін дайындаманы аралауды жүзеге асыруға мүмкіндік береді.
- Жұмыс кезінде аралау аймағынан үгінділерді тиімді шығару үшін шаңсорғышты қосыңыз немесе тұрақты шаң жинағышты қозғалмайтын қаптаманың келте құбырына орнатыңыз.

Монтаждау, сақтау, тасымалдау (тасу), өткізу және кәдеге жарату ережелері мен шарттары

- Құрылғыны орнату ережелері мен шарттары осы пайдалану нұсқаулығының «Бетіне орнату» бөлімінде сипатталған.
- Құрылғыны сақтау дайындаушы мен тұтынушының жылытылатын үй-жайларында ауа температурасы 5 °C-тан 40 °C-қа дейін және ауаның салыстырмалы ылғалдылығы 80%-дан аспайтын орауышта жүргізілуі тиіс. Үй-жайларда жемірілуді тудыратын жегі қоспалар (қышқылдар, сілтілер буы) болмауы тиіс.
- Құрылғыны тасымалдау құрғақ ортада жүзеге асырылуы керек.
- Құрылғы мұқият өңдеуді қажет етеді, оны шаң, кір, соққы, ылғал, от және т. б. әсерінен қорғайды.
- Құрылғыны өткізу жергілікті заңнамаға сәйкес жүргізілуі тиіс.
- Өнімнің қызмет ету мерзімі аяқталғаннан кейін оны қарапайым тұрмыстық қоқыспен бірге тастауға болмайды. Оның орнына, ол федералды немесе жергілікті заңдарға сәйкес кейіннен қайта өңдеу және жою үшін электр және электронды жабдықтарды тиісті қабылдау пунктіне кәдеге жаратуға тапсырылады. Осы өнімді дұрыс кәдеге жаратуды қамтамасыз ете отырып, сіз табиғи ресурстарды үнемдеуге көмектесесіз және дұрыс емделмеген жағдайда қоршаған ортаға және адамдардың денсаулығына зиян келтірмеуге көмектесесіз. Бұл өнімді қабылдау және кәдеге жарату орындары туралы толығырақ ақпаратты жергілікті муниципалды органдардан немесе тұрмыстық қоқыстарды шығаратын кәсіпорыннан алуға болады.
- Егер құрылғының ақаулығы анықталса, дереу уәкілетті қызмет көрсету орталығына хабарласыңыз немесе құрылғыны тастаңыз.

Қосымша ақпарат

Өндіруші: ЧЖЭНЪЯН ТЭКНОЛОДЖИ КО., ЛТД.

№558, Грейтуолл шығыс тас жолы, Экономикалық Даму Аймағы, Юнкан, Цзиньхуа қ., Чжэцзян пров., Қытай. Цзиньхуа қ., Чжэцзян пров., Қытай.

Manufacturer: ZHENGYANG TECHNOLOGY CO., LTD.

NO. 558, Greatwall East Road, Economic Development Zone, Yongkang, Jinhua, Zhejiang, P.R. China.

Импорттаушы / Қазақстан Республикасында талаптар қабылдайтын заңды тұлға: «DNS QAZAQSTAN (ДНС КАЗАХСТАН)» ЖШС, Астана қ., Сарыарқа ауданы, Сарыарқа даңғ., 12 ғим., Қазақстан Республикасы.

Электрондық пошта мекен-жайы: info@dns-shop.kz

Тауар КО ТР (ЕАЭО) талаптарына сәйкес келеді.

Өнімнің сыртқы түрі мен оның сипаттамалары сапаны жақсарту үшін ескертусіз өзгертілуі мүмкін.

Өндіріс күні пайдаланушы нұсқаулығының орыс тіліндегі нұсқасында көрсетілген. V.4



Кепілдік талоны

SN/IMEI: _____

Кепілдікке қойылған күні: _____

Өндіруші бүкіл кепілдік мерзімі ішінде құрылғының үздіксіз жұмыс істейтініне, сондай-ақ материалдар мен құрастырымда ақаулар болмайтынына кепілдік береді. Кепілдік мерзімі бұйым сатып алынған сәттен бастап есептеледі және жаңа өнімдерге ғана қолданылады.

Кепілдікті қызмет көрсету бұйым пайдаланушы нұсқаулығына сәйкес пайдаланылған жағдайда, кепілдік мерзімі ішінде тұтынушының кінәсіз істен шыққан элементтерді тегін жөндеуді немесе ауыстыруды қамтиды. Элементтерді жөндеу немесе ауыстыру уәкілетті сервис орталықтарының аумағында жүргізіледі.

Кепілдік мерзімі: 12 ай.

Пайдалану мерзімі: 24 ай.

Сервистік орталықтардың өзекті тізімі келесі мекенжай бойынша:

<https://www.dns-shop.kz/service-center/>

Кепілдік міндеттемелер және тегін сервистік қызмет көрсету, егер оларды ауыстыру бұйымды бөлшектеуге байланысты болмаса, тауардың жиынтықтылығына кіретін, төменде аталған керек-жарақтарға қолданылмайды:

- ҚБП (қашықтықтан басқару пульті) үшін қуат элементтері (батареялары).
- Жалғағыш кәбілдер, антенналар және оларға арналған ауыстырғыштар, құлаққаптар, микрофондар, «HANDS-FREE» құрылғылары; жиынтықта жеткізілетін әртүрлі типтегі ақпарат тасығыштар, бағдарламалық жасақтама (БЖ) және драйверлер (бұйымның қатқыл магниттік дискілеріндегі жинақтағышқа алдын ала орнатылған БЖ қоса алғанда, бірақ онымен шектелмей), сыртқы енгізу-шығару құрылғылары және манипуляторлар.
- Қаптамалар, сөмкелер, белдіктер, тасымалдауға арналған баулар, монтаждық құрылғылар, құралдар, бұйымға қоса берілетін құжаттама.
- Табиғи тозуға ұшырайтын шығын материалдары мен бөлшектер.



Өндіруші келесі жағдайларда кепілдік міндеттемелерге ие болмайды:

- Кепілдік мерзімі аяқталды.
- Егер жеке (тұрмыстық, отбасылық) қажеттіліктерге арналған бұйым кәсіпкерлік қызметті жүзеге асыру үшін, сондай-ақ оның тікелей міндетіне сәйкес келмейтін басқа мақсаттарда пайдаланылған болса.
- Өндіруші бұйымды пайдалану кезінде пайдаланушы нұсқаулығының талаптарын бұзу, бұйымды орнату және оған қызмет көрсету жөніндегі ұсынымдарды, қосу ережелерін (бұйымның өзіне де, онымен байланысты бұйымдарға да сәйкес келмейтін желілік кернеудің әсері нәтижесінде туындаған қысқа тұйықталулар), бұйымды сақтау және тасымалдау кезінде өнім иесі және/немесе үшінші тұлғалар шеккен ықтимал материалдық, моральдық және өзге де зиян үшін жауапты болмайды.
- Механикалық зақымданудың барлық жағдайлары: өнімді пайдалану кезінде алынған сызаттар, жарықтар, деформациялар, соққы іздері, майысулар, кептелістер және т.б.
- Түрлендірулерді, рұқсат етілмеген жөндеулерді осындай жұмыстарды жүргізуге уәкілетті емес адамдар жүргізген жағдайлар. Егер ақаулық конструкцияны немесе бұйымның сұлбасын өзгерту, Өндіруші қарастырмаған сыртқы құрылғыларды қосу, Қазақстан Республикасының заңнамасына сай сәйкестік сертификаты жоқ құрылғыны пайдалану салдарынан туындаған болса.
- Егер бұйымның ақауы еңсерілмейтін күштің әсерінен (табиғи элементтер, өрт, су тасқыны, жер сілкінісі, тұрмыстық факторлар және Өндірушіге тәуелді емес басқа жағдайлар) немесе Өндіруші болжай алмаған үшінші тұлғалардың әрекеттерінен туындаса.
- Бұйымның толық немесе ішінара істен шығуына алып келген бұйымның ішіне бөгде заттардың, өзге денелердің, заттектердің, сұйықтықтардың, жәндіктердің немесе жануарлардың түсуінен, агрессивті ортаның әсерінен, жоғары ылғалдылықтан, жоғары температуралардан туындаған ақау.
- Бұйымды сәйкестендіру (сериялық нөмірі) жоқ немесе сәйкес келмейді. Егер зақымданулар (кемшіліктер) зиянды бағдарламалық қамтаманың; БЖ ұсынушысының осы қызметті ұсынбауына байланысты мүмкіндігінсіз бұйымның бағдарламалық ресурстарына қолжетімділіктің болмауына әкеп соққан құпиясөздерді (кодтарды) оларды жинау/қалпына келтіру мүмкіндігінсіз орнату, ауыстыру немесе жою әсерінен туындаса.
- Егер жұмыстың ақаулықтары қуат беруші, кәбілдік, телекоммуникациялық желілердің, радиосигнал қуатының стандарттарға немесе техникалық регламенттеріне сәйкес келмеуінен, оның ішінде бедер ерекшеліктерінен және басқа да осыған ұқсас сыртқы факторлардан, бұйымның желі әрекет ететін шекарада немесе аймақтан тыс жерде пайдаланылуынан туындаған болса.
- Егер зақымданулар стандартты емес (түпнұсқалық емес) және/немесе сапасыз (зақымданған) шығыс материалдарын, керек-жарақтарды, қосалқы бөлшектерді, қуат беру элементтерін, әртүрлі үлгідегі ақпарат тасымалдағыштарды (CD, DVD дискілерді, жад карталарын, SIM карталарын, картридждерді қоса алғанда) пайдаланудан туындаса.
- Егер кемшіліктер үйлесімсіз контентті (әуендерді, графиканы, бейне және басқа файлдарды, Java қосымшаларын және оларға ұқсас бағдарламаларды) алуға, орнатуға және пайдалануға байланысты туындаған болса.
- Осы бұйыммен жанасып жұмыс істейтін басқа жабдыққа келтірілген залалға.



aceline