

aceline

Руководство
по эксплуатации

Блендер
АРВ-30Т

Уважаемый покупатель!

Благодарим Вас за выбор нашей продукции.

Мы рады предложить Вам изделия и устройства, разработанные и изготовленные в соответствии с высокими требованиями к качеству, функциональности и дизайну. Перед началом эксплуатации внимательно прочитайте данное руководство, в котором содержится важная информация, касающаяся Вашей безопасности, а также рекомендации по правильному использованию продукта и уходу за ним. Позаботьтесь о сохранности настоящего руководства и используйте его в качестве справочного материала при дальнейшей эксплуатации изделия.

Назначение устройства

Блендер предназначен для измельчения продуктов питания, приготовления эмульсий, пюре, напитков, а также взбивания крема и т.п.

Меры предосторожности

- Внимательно прочитайте данное руководство перед использованием устройства и сохраните его для дальнейших обращений.
- Используйте устройство только по назначению.
- Устройство не предназначено для использования в коммерческих целях.
- Не размещайте устройство и зарядный кабель вблизи источников тепла и/или сильного магнитного поля, легковоспламеняющихся и взрывоопасных газов во избежание несчастных случаев и повреждения устройства.
- При обнаружении повреждений не используйте устройство. Незамедлительно выключите его и обратитесь в авторизованный сервисный центр. В случае повреждения кабеля замените его.
- Не используйте аксессуары, не рекомендованные производителем.
- Во время работы устройства не отсоединяйте двигатель от емкости и не касайтесь подвижных частей, таких как лезвия, во избежание травм и повреждения блендера. Открывайте емкость только после полной остановки лезвий.
- Не помещайте в емкость горячие ингредиенты, включая жидкости, во избежание деформации емкости.
- Не используйте устройство с пустой емкостью без ингредиентов.
- Измельчение ингредиентов, образующих пену (например, бананов), может привести к остановке работы устройства.
- Не помещайте детали устройства в посудомоечную машину, микроволновую печь, дезинфекционный шкаф и т.п., так как нагрев может вызвать деформацию и повреждение устройства.
- Не разбирайте устройство самостоятельно во избежание поражения электрическим током. Данное устройство не содержит элементов, обслуживаемых пользователем. Обслуживание и ремонт должны производиться только квалифицированными специалистами авторизованного сервисного центра.
- Блендер не предназначен для использования детьми и лицами с ограниченными физическими, сенсорными или умственными способностями, кроме случаев, когда над ними осуществляется контроль другими лицами, ответственными за их безопасность. Не позволяйте детям играть с устройством.

Рекомендации по работе с аккумуляторной батареей

Уважаемый пользователь, обращаем Ваше внимание, что данное устройство использует в своем составе аккумулятор на основе лития в качестве источника питания. Внимательно ознакомьтесь с нижеуказанной информацией, она поможет Вам продлить срок службы Вашего аккумулятора и предотвратить нежелательные последствия при его эксплуатации:

- Используйте только оригинальное зарядное устройство.
- Соблюдайте температурный режим. Батареи должны храниться в заряженном состоянии при температуре от +15 °С до +35 °С при нормальной влажности воздуха. Батареи плохо переносят длительную эксплуатацию при очень высоких (выше +40 °С) и очень низких (ниже -10 °С) температурах окружающей среды. Нельзя оставлять батарею под прямыми солнечными лучами.
- Не используйте батареи со следами повреждений.
- Запрещено разбирать, сжигать, сжимать, прокалывать батарею, а также размещать ее вблизи от огня и воды.
- Если устройство не используется в течение длительного времени, заряжайте его каждые три месяца, чтобы предотвратить повреждение аккумулятора.
- Если индикатор мигает во время работы, значит, батарея разряжена. Зарядите аккумулятор, не позволяйте устройству разряжаться полностью.

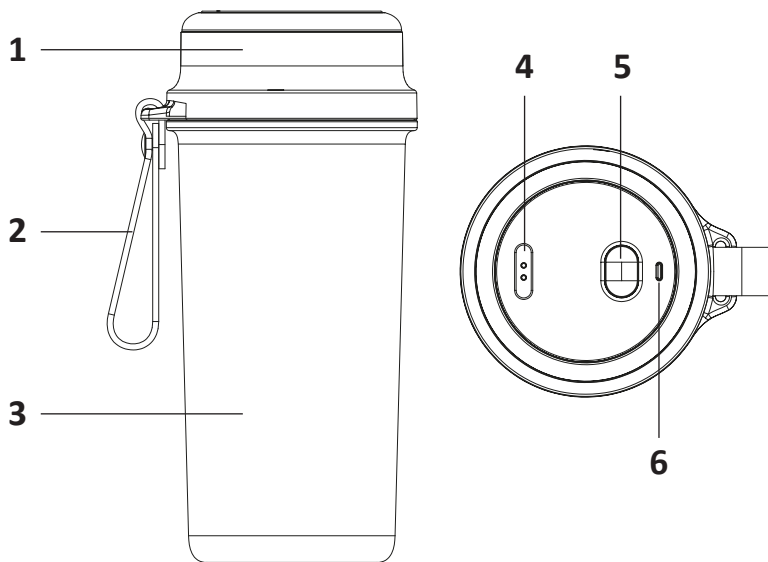
Технические характеристики

- Модель: APB-30T.
- Торговая марка: Aceline.
- Параметры питания: 5 В = 1А.
- Мощность устройства: 50 Вт.
- Класс пылевлагозащиты: IPX6.
- Класс защиты от поражения эл. током (устройство): III.
- Тип аккумулятора: Li-ion.
- Емкость аккумулятора: 700 мА·ч.
- Количество скоростей: 1.
- Частота вращения: 17500 об/мин.
- Объем емкости: 300 мл.
- Материал емкости: тритан.
- Материал корпуса: пластик.
- Материал лезвий: нержавеющей сталь.
- Область применения: бытовое.

Комплектация

- Устройство.
- Кабель USB.
- Руководство по эксплуатации.

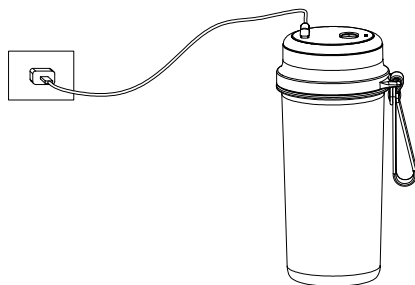
Схема устройства



1. Двигатель.
2. Ремешок.
3. Емкость.
4. Магнитный зарядный разъем.
5. Кнопка старта/паузы.
6. Светодиодный индикатор.

Перед первым использованием

1. Очистите емкость и лезвия с помощью слабого мыльного раствора, затем тщательно высушите их. Протрите корпус устройства влажной тканью. Не погружайте устройство в воду.
2. Зарядите аккумулятор устройства, соединив его с универсальным адаптером при помощи зарядного кабеля. Во время зарядки индикатор горит красным, а по завершении зарядки — белым. Во время зарядки устройство недоступно для использования.



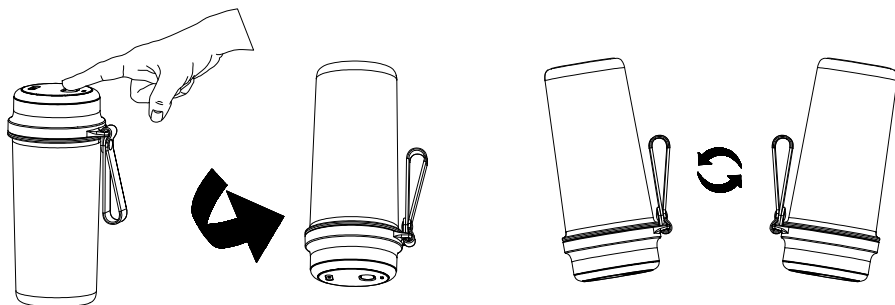
Сборка

Соедините двигатель и емкость, повернув их, как показано на рисунке ниже. Если двигатель не соединен с емкостью или соединен некорректно, при нажатии на кнопку устройство не будет работать, индикатор замигает белым. Необходимо установить двигатель на емкость надлежащим образом.



Инструкция по эксплуатации

1. Вымойте продукты, очистите их, удалите твердые включения и нарежьте кубиками примерно $1 \times 1 \times 1$ см.
2. Положите нарезанные продукты в емкость, добавьте воду, молоко или другую жидкость. Общий объем продуктов и жидкости не должен превышать максимальной отметки (300 мл).
3. Соберите устройство согласно разделу «Сборка».
4. Дважды нажмите кнопку — индикатор начнет гореть белым, устройство начнет работать на полной скорости. Переверните устройство вверх дном и поставьте его на рабочий стол или возьмите в руку в процессе перемешивания.



5. Время непрерывного перемешивания продуктов составляет 40 секунд. Затем сделайте перерыв на 3 минуты, чтобы дать двигателю остыть.
6. По завершении приготовления напитка отсоедините двигатель от емкости — напиток готов к употреблению прямо из стакана.

Примечания

- Чтобы сделать паузу, нажмите кнопку 1 раз во время работы блендера. Чтобы возобновить работу, нажмите кнопку дважды.
- Если во время работы устройства лезвие оказалось заблокировано, переверните блендер, чтобы ингредиенты упали на дно емкости, освободив лезвие, а затем снова переверните блендер вверх дном, чтобы продолжить работу.

Обслуживание и уход

- Очищайте детали устройства, соприкасающиеся с продуктами, сразу после использования блендера.
- Перед чисткой отключите устройство от сети и убедитесь, что лезвие полностью остановилось.
- Не используйте абразивные чистящие средства и материала, а также агрессивные химические вещества (например, бензин и ацетон) для чистки устройства.
- Протрите корпус устройства хорошо отжатой влажной тканью. Не погружайте блендер в воду или другие жидкости во избежание его повреждения.
- Промойте внутреннюю поверхность емкости и детали, соприкасающиеся с продуктами, чистой водой, затем тщательно высушите их. Будьте осторожны, чтобы не порезаться (можете надеть защитные перчатки).
- Для быстрой очистки налейте воды в емкость, затем установите двигатель. Дважды нажмите кнопку и дайте устройству поработать в течение 5–10 секунд.
- Поместите устройство на хранение в сухое вентилируемое место вдали от прямых солнечных лучей.

Возможные проблемы и их решения

Проблема	Возможная причина	Решение
Блендер не запускается	Устройство работало без перерыва в течение длительного времени	Дайте устройству остыть перед повторным включением
	Лезвие заблокировано продуктами	Удалите застрявшие продукты
	Двигатель и емкость соединены некорректно	Соедините двигатель с емкостью заново согласно разделу «Сборка»)
	Индикатор мигает красным	Зарядите устройство
Во время работы устройства лезвие заклинило, индикатор мигает красным	Слишком большие кусочки	Нарежьте продукты кусочками 1 × 1 × 1 см. Перед тем как вернуть устройство, не забудьте включить его, чтобы продукты не заблокировали лезвие
	Превышен максимальный объем ингредиентов внутри емкости	Уменьшите объем ингредиентов согласно максимальной отметке
Внезапная остановка двигателя во время работы, устройство не реагирует на нажатие кнопки, индикатор мигает	Перегрузка двигателя	Подождите, пока индикатор перестанет мигать, прежде чем продолжить работу
Запах гари от двигателя	Устройство работало без перерыва в течение длительного времени	Это нормальное явление
Во время зарядки индикатор не горит красным	Зарядный кабель неплотно подключен к устройству и/или адаптеру	Заново подключите зарядный кабель
	Устройство подключено к адаптеру с неподходящими техническими характеристиками	Используйте для зарядки устройства универсальный адаптер 5 В = 1 А

Правила и условия монтажа, хранения, перевозки (транспортировки), реализации и утилизации

- Правила и условия монтажа устройства описаны в разделе «Сборка» данного руководства по эксплуатации.
- Хранение устройства должно производиться в упаковке в отапливаемых помещениях у изготовителя и потребителя при температуре воздуха от 5 °С до 40 °С и относительной влажности воздуха не более 80%. В помещениях не должно быть агрессивных примесей (паров кислот, щелочей), вызывающих коррозию.
- Перевозка устройства должна осуществляться в сухой среде.
- Устройство требует бережного обращения, оберегайте его от воздействия пыли, грязи, ударов, влаги, огня и т.д.
- Реализация устройства должна производиться в соответствии с местным законодательством.
- После окончания срока службы изделия его нельзя выбрасывать вместе с обычным бытовым мусором. Вместо этого оно подлежит сдаче на утилизацию в соответствующий пункт приема электрического и электронного оборудования для последующей переработки и утилизации в соответствии с федеральным или местным законодательством. Обеспечивая правильную утилизацию данного продукта, Вы помогаете сберечь природные ресурсы и предотвращаете ущерб для окружающей среды и здоровья людей, который возможен в случае ненадлежащего обращения. Более подробную информацию о пунктах приема и утилизации данного продукта можно получить в местных муниципальных органах или на предприятии по вывозу бытового мусора.
- При обнаружении неисправности устройства следует немедленно обратиться в авторизованный сервисный центр или утилизировать устройство.

Дополнительная информация

Изготовитель: ГУАНДУН СИНЬБАО ЭЛЕКТРИКАЛ ЭППЛАЙЕНСИС ХОЛДИНГС КО., ЛТД. Южное шоссе Чжэнхэ и шоссе Лунчжоу, Лэлю, р-н Шуньдэ, г. Фошань, пров. Гуандун, Китай.

Manufacturer: GUANGDONG XINBAO ELECTRICAL APPLIANCES HOLDINGS CO., LTD. SOUTH ZHENGHE ROAD AND LONGZHOU ROAD, LELIU TOWN, SHUNDE DISTRICT FOSHAN CITY, GUANGDONG PROVINCE, P.R.CHINA.

Сделано в Китае.

Импортер в России: ООО «ДНС Ритейл».

690068, Россия, Приморский край, г. Владивосток, проспект 100-летия Владивостока, дом 155, корпус 3, офис 5.

Адрес электронной почты: dnsretail@mail.dlogistix.com

Уполномоченное изготовителем лицо: ООО «ДНС ЛОДЖИСТИК».

690025, Приморский край, г.о. Владивостокский, г. Владивосток, ул. Фанзавод, д.1, каб. 15.

Адрес электронной почты: dns-logistic.llc@mail.dlogistix.com

Товар соответствует требованиям ТР ТС (ЕАЭС).

Спецификации, информация о продукте и его внешний вид могут быть изменены без предварительного уведомления пользователя в целях улучшения качества нашей продукции.

Товар изготовлен (мм.rrrr): _____ v.2



Гарантийный талон

SN/IMEI: _____

Дата постановки на гарантию: _____

Производитель гарантирует бесперебойную работу устройства в течение всего гарантийного срока, а также отсутствие дефектов в материалах и сборке. Гарантийный период исчисляется с момента приобретения изделия и распространяется только на новые продукты.

В гарантийное обслуживание входит бесплатный ремонт или замена элементов, вышедших из строя не по вине потребителя в течение гарантийного срока при условии эксплуатации изделия согласно руководству пользователя. Ремонт или замена элементов производится на территории уполномоченных сервисных центров.

Срок гарантии: 18 мес.

Срок эксплуатации: 30 мес.

Актуальный список сервисных центров по адресу:

<https://www.dns-shop.ru/service-center/>

Гарантийные обязательства и бесплатное сервисное обслуживание не распространяются на перечисленные ниже принадлежности, входящие в комплектность товара, если их замена не связана с разборкой изделия:

- Элементы питания (батарейки) для ПДУ (Пульт дистанционного управления).
- Соединительные кабели, антенны и переходники для них, наушники, микрофоны, устройства «HANDS-FREE»; носители информации различных типов, программное обеспечение (ПО) и драйверы, поставляемые в комплекте (включая, но не ограничиваясь ПО, предустановленным на накопитель на жестких магнитных дисках изделия), внешние устройства ввода-вывода и манипуляторы.
- Чехлы, сумки, ремни, шнуры для переноски, монтажные приспособления, инструменты, документацию, прилагаемую к изделию.
- Расходные материалы и детали, подвергающиеся естественному износу.

aceline