

aceline

Руководство
по эксплуатации

Портативная колонка
APS-110

Содержание

Назначение устройства.....	4
Меры предосторожности.....	4
Рекомендации по работе с аккумуляторной батареей.....	5
Схема устройства.....	6
Инструкция по эксплуатации.....	6
Зарядка.....	6
Включение/выключение питания.....	7
Регулировка громкости.....	7
Регулировка подсветки.....	7
Смена источника сигнала.....	7
Режим microSD.....	7
Режим Bluetooth.....	8
Режим TWS.....	8
Функция сброса.....	9
Комплектация.....	9
Характеристики беспроводного соединения.....	9
Технические характеристики.....	10
Правила и условия монтажа, хранения, перевозки (транспортировки), реализации и утилизации.....	11
Дополнительная информация.....	12

Уважаемый покупатель!

Благодарим Вас за выбор нашей продукции.

Мы рады предложить Вам изделия и устройства, разработанные и изготовленные в соответствии с высокими требованиями к качеству, функциональности и дизайну. Перед началом эксплуатации внимательно прочитайте данное руководство, в котором содержится важная информация, касающаяся Вашей безопасности, а также рекомендации по правильному использованию продукта и уходу за ним. Позаботьтесь о сохранности настоящего руководства и используйте его в качестве справочного материала при дальнейшей эксплуатации изделия.

Назначение устройства

Портативная колонка предназначена для воспроизведения музыки, в том числе и в местах без доступа к сетевой розетке.

Меры предосторожности

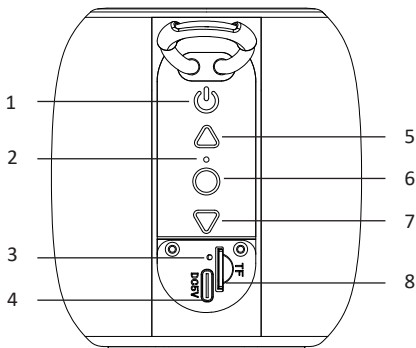
- Не размещайте устройство в непосредственной близости от источников тепла или открытого пламени.
- Оберегайте устройство от воздействия чрезмерно высоких или низких температур, влаги, дождя и прямых солнечных лучей.
- Не размещайте устройство на нестабильных и неровных поверхностях.
- Не разбирайте устройство самостоятельно во избежание поражения электрическим током. Данное устройство не содержит элементов, обслуживаемых пользователем. При обнаружении любых сбоев в работе или повреждений устройства рекомендуется незамедлительно отключить его и обратиться в авторизованный сервисный центр.

- Не погружайте устройство в воду и не используйте данное устройство в непосредственной близости от источников воды. При попадании воды в корпус устройства незамедлительно обратитесь в авторизованный сервисный центр.
- Оберегайте устройство от падений, ударов, тряски, а также от попадания посторонних объектов внутрь корпуса.
- Прослушивание музыки на высокой громкости может навредить Вашему слуху.
- Устройство не предназначено для использования в коммерческих целях.
- Устройство не предназначено для использования детьми и лицами с ограниченными физическими, сенсорными или умственными способностями, кроме случаев, когда над ними осуществляется контроль другими лицами, ответственными за их безопасность. Не позволяйте детям играть с устройством.

Рекомендации по работе с аккумуляторной батареей

- Используйте только оригинальное зарядное устройство.
- Соблюдайте температурный режим. Батареи должны храниться в заряженном состоянии при температуре от +15 °C до +35 °C при нормальной влажности воздуха. Батареи плохо переносят длительную эксплуатацию при очень высоких (выше +40 °C) и очень низких (ниже -10 °C) температурах окружающей среды. Нельзя оставлять батарею под прямыми солнечными лучами.
- Не разбирайте, не сжигайте, не используйте батареи со следами повреждений.

Схема устройства



1. Кнопка питания.
2. Микрофон.
3. Светодиодный индикатор режима Bluetooth / зарядки.
4. Зарядный порт Type-C
5. Кнопка «Громкость + / следующий трек».
6. Кнопка воспроизведения/паузы.
7. Кнопка «Громкость- / предыдущий трек».
8. Слот для карты памяти microSD.

Инструкция по эксплуатации

Зарядка

Перед первым использованием рекомендуется полностью зарядить колонку. Во время зарядки индикатор будет гореть. Когда колонка зарядится полностью, индикатор погаснет.

Включение/выключение питания

Чтобы включить/выключить колонку, нажмите и удерживайте кнопку питания,

Регулировка громкости

Чтобы увеличить/уменьшить громкость воспроизведения, нажимайте кнопку «Громкость+»/«Громкость-».

Регулировка подсветки

Для смены режима подсветки дважды нажимайте кнопку питания (всего доступно 7 режимов).

Колонка сохраняет предустановленный режим подсветки после выключения.

Смена источника сигнала

Нажимайте кнопку питания, чтобы переключаться между Bluetooth и microSD.

Режим microSD

Внимание! Перед началом работы убедитесь, что Ваша microSD карта совместима с устройством.

- Включите колонку и вставьте карту microSD в соответствующий слот — воспроизведение начнется автоматически.
- Нажмите кнопку воспроизведения/паузы для остановки/возобновления воспроизведения.
- Нажмите и удерживайте соответствующие кнопки, чтобы перейти к следующему треку / вернуться к предыдущему треку.
- Нажимайте кнопки «Громкость+»/«Громкость-» для увеличения/уменьшения громкости.

Режим Bluetooth

Внимание! Перед подключением убедитесь, что Ваше устройство совместимо по характеристикам Bluetooth с колонкой. В противном случае, корректная работа не гарантируется.

1. Включите колонку.
2. Нажимайте кнопку питания, пока индикатор Bluetooth не начнет быстро мигать.
3. Включите Bluetooth на устройстве-источнике сигнала и выберите колонку в списке устройств для сопряжения. Если для сопряжения потребуется пароль, введите «0000».
4. После успешного сопряжения можно начать воспроизведение.

Примечания

- Чтобы приостановить воспроизведение, нажмите кнопку воспроизведения/паузы. Чтобы возобновить воспроизведение, нажмите эту же кнопку еще раз.
- Чтобы принять входящий вызов, нажмите кнопку воспроизведения/паузы. Нажмите и удерживайте эту же кнопку, чтобы отклонить его.
- Если сопряжение не удалось, удалите колонку из списка сопряженных устройств на устройстве-источнике сигнала, разместите колонку как можно ближе к устройству и попробуйте установить сопряжение еще раз.
- При повторном включении автоматически подключается к ранее сопряженным устройствам, находящимся в пределах рабочего диапазона.

Режим TWS

Если у Вас есть две колонки данной модели (APS-110), Вы можете активировать режим TWS, который позволяет соединить колонки для стереозвучания (один и тот же звук будет воспроизводиться с двух колонок одновременно).

1. Убедитесь, что колонки не сопряжены с какими-либо внешними устройствами.
2. Включите обе колонки и переведите их в режим Bluetooth.
3. Дважды нажмите кнопку воспроизведения/паузы на одной из колонок, чтобы установить сопряжение. При успешном сопряжении раздастся звуковой сигнал. **Внимание!** Чтобы воспроизводить звуковой сигнал в режиме TWS, расстояние между колонками не должно превышать 5 метров.
4. После успешного сопряжения колонки будут автоматически соединяться друг с другом, если их включить одновременно.
5. Чтобы выйти из режима TWS и разорвать сопряжение, дважды нажмите кнопку воспроизведения/паузы.

Функция сброса

Если колонка не выключается или не реагирует на нажатие кнопок, можно выполнить сброс до заводских настроек. Для этого нажмите и удерживайте кнопку питания в течение 8 секунд.

Комплектация

Устройство, кабель USB Type-C, руководство по эксплуатации.

Характеристики беспроводного соединения

- Стандарт беспроводного соединения: IEEE 802.15.1.
- Диапазон рабочих частот: 2400-2483 МГц.
- Мощность передатчика: <11 дБм.

Технические характеристики

- Модель: APS-110.
- Торговая марка: Aceline.
- Выходная мощность RMS: 4 Вт.
- THD: $\leq 10\%$.
- Соотношение сигнал/шум: >75 дБ.
- Диапазон частот: 20 Гц — 20 кГц.
- Кол-во каналов: 1.
- Кол-во динамиков: 1.
- Диаметр СЧ-динамика: 52 мм.
- Сопротивление СЧ-динамика: 3 Ом.
- Версия Bluetooth: 5.3.
- Кодеки Bluetooth: SBC.
- Профиль Bluetooth: A2DP, AVRCP.
- Радиус действия Bluetooth: до 10 м.
- Поддержка функции TWS.
- Разъем microSD для воспроизведения с носителей.
- Форматы аудиофайлов: MP3.
- Макс. объем карты памяти: 64 Гбайт.
- Поддерживаемые файловые системы: FAT16, FAT32, FAT12.
- Параметры питания: 5 В = 2 А.
- Тип зарядного порта: Type-C.
- Степень защиты от пыли и влаги: IPXX.
- Класс защиты от поражения эл. током: II.
- Тип крепления шнура питания: X.
- Аккумулятор: Li-ion; 1200 мА·ч; 3,7 В.
- Время зарядки: до 3 ч.
- Время автономной работы на макс. громкости: до 3 ч.
- Время автономной работы на средней громкости: до 5 ч.
- Вес нетто: 290 г.
- Габариты устройства (Ш × Г × В): 86 × 86 × 96 мм.
- Область применения: бытовое.

Правила и условия монтажа, хранения, перевозки (транспортировки), реализации и утилизации

- Устройство не требует какого-либо монтажа или постоянной фиксации.
- Хранение устройства должно производиться в упаковке в отапливаемых помещениях у изготовителя и потребителя при температуре воздуха от 5 °С до 40 °С и относительной влажности воздуха не более 80%. В помещениях не должно быть агрессивных примесей (паров кислот, щелочей), вызывающих коррозию.
- Перевозка устройства должна осуществляться в сухой среде.
- Устройство требует бережного обращения, оберегайте его от воздействия пыли, грязи, ударов, влаги, огня и т.д.
- Реализация устройства должна производиться в соответствии с местным законодательством.
- После окончания срока службы устройства его нельзя выбрасывать вместе с обычным бытовым мусором. Вместо этого оно подлежит сдаче на утилизацию в соответствующий пункт приема электрического и электронного оборудования для последующей переработки и утилизации в соответствии с федеральным или местным законодательством. Обеспечивая правильную утилизацию данного продукта, Вы помогаете сберечь природные ресурсы и предотвращаете ущерб для окружающей среды и здоровья людей, который возможен в случае ненадлежащего обращения. Более подробную информацию о пунктах приема и утилизации данного продукта можно получить в местных муниципальных органах или на предприятии по вывозу бытового мусора.
- При обнаружении неисправности устройства следует немедленно обратиться в авторизованный сервисный центр или утилизировать устройство.

Дополнительная информация

Изготовитель: ЧАЙНАОУЛ (ДУНГУАНЬ) КО., ЛТД.

Каб. 208, зд. 1, №6, шоссе Юаньфэн, комьюнити Байхао, Хоуцзе, г. Дунгуань, пров. Гуандун, Китай.

Manufacturer: CHINAOWL (DONGGUAN) CO.,LTD.

Room 208, Building 1, No.6, Yuanfeng Road, Baihao Community, Houjie Town, Dongguan City, Guangdong Province, China.

Сделано в Китае.

Импортер в России / уполномоченное изготовителем лицо:
ООО «ДНС ЛОДЖИСТИК».

690025, Приморский край, г.о. Владивостокский,
г. Владивосток, ул. Фанзавод, д.1, каб. 15.

Адрес электронной почты: dns-logistic.llc@mail.dlogistix.com

Товар соответствует требованиям ТР ТС (ЕАЭС).

Спецификации, информация о продукте, его комплектация и функционал могут быть изменены без предварительного уведомления пользователя.

Фактический интерфейс устройства может отличаться от представленного в данном руководстве.



Товар изготовлен (мм.гггг): _____ V.1

Гарантийный талон

SN/IMEI: _____

Дата постановки на гарантию: _____

Производитель гарантирует бесперебойную работу устройства в течение всего гарантийного срока, а также отсутствие дефектов в материалах и сборке. Гарантийный период исчисляется с момента приобретения изделия и распространяется только на новые продукты.

В гарантийное обслуживание входит бесплатный ремонт или замена элементов, вышедших из строя не по вине потребителя в течение гарантийного срока при условии эксплуатации изделия согласно руководству пользователя. Ремонт или замена элементов производится на территории уполномоченных сервисных центров.

Срок гарантии: 12 мес.

Срок эксплуатации: 12 мес.

Актуальный список сервисных центров по адресу:
<https://www.dns-shop.ru/service-center/>

aceline