

aceline

Руководство
по эксплуатации

Колонка портативная
APS-410

Содержание

Назначение устройства.....	4
Меры предосторожности	4
Рекомендации по работе с аккумуляторной батареей (Li-pol/Li-ion).....	6
Технические характеристики.....	10
Комплектация.....	11
Схема устройства	12
Инструкция по эксплуатации.....	13
Возможные проблемы и их решение.....	14
Правила и условия монтажа, хранения, перевозки (транспортировки), реализации и утилизации	15
Дополнительная информация.....	16

Уважаемый покупатель!

Благодарим Вас за выбор нашей продукции.

Мы рады предложить Вам изделия и устройства, разработанные и изготовленные в соответствии с высокими требованиями к качеству, функциональности и дизайну. Перед началом эксплуатации внимательно прочитайте данное руководство, в котором содержится важная информация, касающаяся Вашей безопасности, а также рекомендации по правильному использованию продукта и уходу за ним. Позаботьтесь о сохранности настоящего руководства и используйте его в качестве справочного материала при дальнейшей эксплуатации изделия.

Назначение устройства

Портативная колонка предназначена для воспроизведения музыки, в том числе и в местах без доступа к сетевой розетке.

Меры предосторожности

- Во избежание поражения электрическим током не разбирайте и не вскрывайте корпус устройства. Не пытайтесь самостоятельно произвести ремонт устройства, обратитесь в авторизованный сервисный центр.
- Отключайте устройство от источника звука, если оно не будет использоваться в течение длительного времени.
- Используйте устройство только по назначению.
- Не прикасайтесь к устройству мокрыми руками.
- Устройство не предназначено для использования в коммерческих целях.
- При отключении устройства от источника питания прикасайтесь только к изолированной части штекера. Не тяните и не перемещайте устройство за кабель.

- Не допускайте, чтобы внутрь устройства через отверстия попадали мелкие предметы (иголки, шпильки, монеты), а также насекомые.
- Оберегайте устройство от попадания воды и любых жидкостей, воздействия влаги, а также экстремальных температур, пыли и грязи. Не устанавливайте устройство в помещениях с повышенной влажностью и запыленностью.
- Не помещайте на устройство, а также в непосредственной близости от него открытые сосуды с жидкостями (вазы, стаканы, бутылки и т.д.). При попадании жидкости на устройство незамедлительно отключите его.
- Оберегайте устройство от перегрева. Не устанавливайте его рядом с мощными источниками тепла (нагревательные приборы и т.д.), а также не подвергайте воздействию прямых солнечных лучей.
- Не используйте для очистки устройства бензолсодержащие вещества, спирты, растворители и т.д., так как они могут навредить устройству, а также его окрашенной поверхности. Для чистки устройства используйте исключительно мягкую сухую ткань.
- Устройство не предназначено для использования детьми и лицами с ограниченными физическими, сенсорными или умственными способностями, кроме случаев, когда над ними осуществляется контроль другими лицами, ответственными за их безопасность. Не позволяйте детям играть с устройством.
- Во избежание порчи устройства и поражения электрическим током, используйте только исправные разъемы для подключения.

Рекомендации по работе с аккумуляторной батареей (Li-pol/Li-ion)

Уважаемый пользователь, обращаем Ваше внимание, что данное устройство использует в своем составе аккумулятор на основе лития в качестве источника питания. Внимательно ознакомьтесь с нижеуказанной информацией, она поможет Вам продлить срок службы Вашего аккумулятора и предотвратить нежелательные последствия при его эксплуатации.

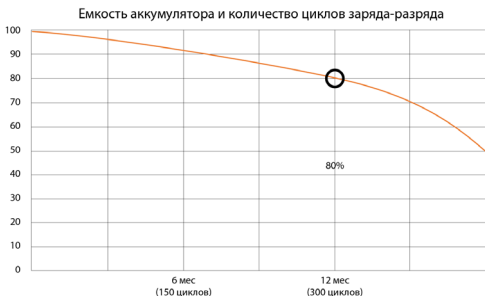
Естественный износ АКБ

При длительном хранении и использовании устройства аккумулятор (далее по тексту — «АКБ») имеет свойство терять заряд и емкость. После 300 циклов заряда-разряда (примерно год использования устройства) емкость АКБ может снизиться до 80% от номинальной. Емкость АКБ после 400 заряд-разрядных циклов может снизиться до 60% от номинальной емкости. Частичное снижение емкости в указанных пределах и временных периодах — это естественный износ АКБ, который не является дефектом.

Емкость аккумулятора и количество циклов заряда-разряда

АКБ теряет заряд, даже если она хранится отдельно от устройства. Саморазряд составляет около 5% в месяц. АКБ по своему строению недолговечны и постоянно деградируют вне зависимости от того, эксплуатируются они или нет. Данная деградация тем интенсивней, чем выше температура, и чем дальше величина заряда от «оптимального» (с точки зрения сохранности), который принято считать равным 40%.

Другими словами, если АКБ не используется, то имеет смысл держать заряд на уровне 40–50%.



Используйте только оригинальное зарядное устройство

Способность заряда/разряда батареи управляется встроенным в нее контроллером. Крайне противопоказаны принудительные режимы «быстрой зарядки» во внешних зарядных устройствах для Li-ion, т. к. токи заряда и разряда ограничены. У Li-ion батарей отсутствует так называемый «эффект памяти». Начинать разряжать/заряжать аккумуляторы можно с любого уровня заряда.

В большинстве устройств стоит ограничение по степени заряда/разряда — контроллер может не позволить заряжать аккумулятор, если, например, заряд уже больше 90%. Также он не позволит полностью разрядить аккумулятор, препятствуя выходу из строя элементов.

Даже если работа устройства осуществляется посредством электрической сети, хотя бы раз в месяц Li-ion батарея должна проходить полный цикл заряда/разряда (до появления сообщения «о разрядке батареи»). Нельзя доводить батарею до полной разрядки. Li-ion аккумулятор быстро деградирует при длительном хранении в разряженном состоянии. Если это все-таки произошло, сразу же установите его на зарядку. Если батарея находится в разряженном состоянии 2 недели и более, то происходит необратимый процесс потери емкости в элементах батареи, следствием чего является выход из строя самой батареи.

Соблюдайте температурный режим

Батареи должны храниться в заряженном состоянии при температуре от +15 °C до +35 °C при нормальной влажности воздуха. Батареи плохо переносят длительную эксплуатацию при очень высоких (выше 40 °C) и очень низких (ниже -10 °C) температурах окружающей среды. Нельзя оставлять батарею под прямыми солнечными лучами.

Не разбирайте, не сжигайте, не используйте батареи со следами повреждений

Ни в коем случае нельзя самостоятельно разбирать батареи и заряжать их элементы. В целях ремонта или обслуживания обращайтесь в специализированные сервис-центры. Прокол элементов или смятие могут привести к внутреннему короткому замыканию с последующим возгоранием и взрывом. Расплавление лития от высокой температуры также может привести к взрыву. При разгерметизации внутрь элемента может попасть вода или сконденсироваться атмосферная влага, что способно привести к реакции с выделением водорода и возгоранию. Посмотреть текущее состояние батареи Вы можете, например,

на индикаторе состояния батареи, который есть практически в каждом устройстве (уточните его местонахождение и принцип работы при покупке).

Внимание!

- Будьте осторожны, поврежденные батареи могут выделять вредные вещества.
- Если батарея сменная (съёмная), при обнаружении проблем с ее работоспособностью следует обратиться в сервисный центр (см. гарантийный срок в гарантийном талоне). Если батарея несъёмная (АКБ является неотъемлемой частью устройства), гарантия действует как на само устройство.
- Необходимо также обратиться в сервисный центр. Чем раньше Вы отдадите неисправную батарею в ремонт, тем больше вероятность, что она может быть восстановлена с наименьшими затратами.
- Время работы аккумулятора зависит от многих других факторов, действительное время работы может не совпадать с указанным.
- Аккумулятор допускает ограниченное число циклов зарядки и по прошествии некоторого времени может потребовать замены (условия ограниченной гарантии на аккумулятор смотрите в гарантийном талоне). Время работы аккумулятора зависит от режима использования и настроек.

Технические характеристики

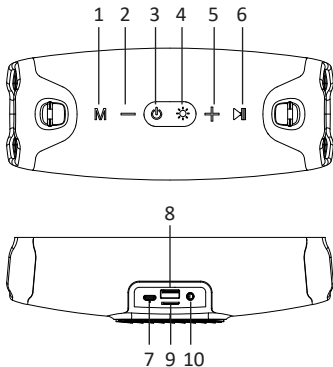
- Модель: APS-410.
- Торговая марка: Aceline.
- Выходная мощность RMS: 6 Вт.
- THD: $\leq 5\%$.
- Диаметр СЧ-динамика: 52 мм.
- Сопротивление СЧ-динамика: 3 Ом.
- Минимальная частота: 120 Гц.
- Максимальная частота: 18000 Гц.
- Количество динамиков: 2.
- Количество каналов: 2.
- Версия Bluetooth: 5.4.
- Кодеки Bluetooth: SBC.
- Профиль Bluetooth: HFP, HSP, A2DP, AVRCP.
- Радиус действия Bluetooth: 10 м.
- Радиочастотные характеристики Bluetooth:
 - Стандарт связи: IEEE 802.15.1.
 - Диапазон частот: 2402–2480 МГц
 - Мощность передатчика: < 11 дБм.
- Поддержка функции TWS: есть.
- Интерфейсы для воспроизведения: USB-A, AUX, Micro SD.
- Поддерживаемые файловые системы: FAT32.
- Максимальный объем карты памяти: 32 ГБ.
- Форматы аудиофайлов: MP3.
- Емкость аккумулятора: 1200 мА·ч.
- Напряжение аккумулятора: 3,7 В.
- Тип аккумулятора: Li-ion.
- Время зарядки: 3,5 ч.
- Время работы от аккумулятора на максимальной громкости: 3,5 ч.
- Время работы от аккумулятора на средней громкости: 5 ч.
- Тип разъема для зарядки: USB Type-C.
- Напряжение питания: 5В – 1А.

- Вес нетто: 613 г.
- Габариты (Ш × Г × В): 90 × 94 × 101 мм.
- Класс защиты от поражения эл. током: III.
- Класс пылевлагозащиты: IPX0.
- Область применения: бытовое.

Комплектация


- Устройство.
- Кабель USB-C — USB-A.
- Ремень.
- Руководство по эксплуатации.

Схема устройства



1. Кнопка переключения режимов.
2. Кнопка перехода к предыдущему треку / уменьшения громкости.
3. Кнопка питания.
4. Кнопка выбора режима подсветки.
5. Кнопка перехода к следующему треку / увеличения громкости.
6. Воспроизведение/Пауза / Принять/отклонить вызов.
7. Разъем USB Type-C для зарядки.
8. Разъем для TF-карты.
9. Разъем USB Type-A.
10. Разъем jack 3,5 мм.

Инструкция по эксплуатации

- Чтобы включить устройство, нажмите и удерживайте кнопку питания «».
- **Сопряжение по Bluetooth:** включите Bluetooth на своем устройстве и подключитесь к колонке с наименованием «APS-410». Колонка будет подключаться к Вашему устройству автоматически.

Примечание: если во время подключения понадобится ввести пароль, введите «0000».

- **Звонок по Bluetooth:**
 - Чтобы ответить на звонок, нажмите кнопку «». Чтобы завершить звонок, также нажмите кнопку «».
 - Чтобы отклонить входящий вызов, нажмите и удерживайте кнопку «».
- **Режим подсветки:** нажимайте кнопку «», чтобы переключать режим подсветки.
- **USB-накопитель/TF-карта:** включите колонку, вставьте накопитель или карту в соответствующий разъем. Устройство считает файлы с музыкой автоматически.
- **Сброс до заводских настроек:** нажмите и удерживайте кнопку «» в течение 2 секунд.

Возможные проблемы и их решение

- После долгого проигрывания аудио устройство может выключиться автоматически — возможно, разрядилась батарея. Зарядите устройство полностью и снова включите его.
- Колонка может работать нестабильно, если она находится далеко от второго устройства, с которым она сопряжена, или если между ними есть препятствия.
- Если у Вас не получается подключиться по Bluetooth, убедитесь, что на втором устройстве осуществляется поиск устройств для подключения, или перезагрузите колонку. Возможно, рядом с Вами слишком много Bluetooth-устройств. Попробуйте отключить их.

Правила и условия монтажа, хранения, перевозки (транспортировки), реализации и утилизации

- Устройство не требует какого-либо монтажа или постоянной фиксации.
- Хранение устройства должно производиться в упаковке в отапливаемых помещениях у изготовителя и потребителя при температуре воздуха от 5 °С до 40 °С и относительной влажности воздуха не более 80%. В помещениях не должно быть агрессивных примесей (паров кислот, щелочей), вызывающих коррозию.
- Перевозка устройства должна осуществляться в сухой среде.
- Устройство требует бережного обращения, оберегайте его от воздействия пыли, грязи, ударов, влаги, огня и т.д.
- Реализация устройства должна производиться в соответствии с местным законодательством.
- После окончания срока службы изделия его нельзя выбрасывать вместе с обычным бытовым мусором. Вместо этого оно подлежит сдаче на утилизацию в соответствующий пункт приема электрического и электронного оборудования для последующей переработки и утилизации в соответствии с федеральным или местным законодательством. Обеспечивая правильную утилизацию данного продукта, Вы помогаете сберечь природные ресурсы и предотвращаете ущерб для окружающей среды и здоровья людей, который возможен в случае ненадлежащего обращения. Более подробную информацию о пунктах приема и утилизации данного продукта можно получить в местных муниципальных органах или на предприятии по вывозу бытового мусора.
- При обнаружении неисправности устройства следует немедленно обратиться в авторизованный сервисный центр или утилизировать устройство.

Дополнительная информация

Изготовитель: Шэньчжэнь Суэтс Саунд Тэкнолоджи Ко., Лимитед.
№101-501, №19, ул. Цзяньлун, комьюнити Баоань,
Юаньшань, р-н Лунган, г. Шэньчжэнь, пров. Гуандун, Китай.

Сделано в Китае.

Manufacturer: Shenzhen Swetz Sound Technology Co., Limited.
#101-501, No.19, Jianlong Street, Baoan Community, Yuanshan,
Longgang District, Shenzhen City, Guangdong Province,
P.R.China.

Импортер в России / уполномоченное изготовителем лицо:
ООО «ДНС ЛОДЖИСТИК».

690025, Приморский край, г.о. Владивостокский, г.
Владивосток, ул. Фанзавод, д.1, каб. 15.

Адрес электронной почты: dns-logistic.llc@mail.dlogistix.com

Товар соответствует требованиям ТР ТС (ЕАЭС).

Спецификации, информация о продукте и его внешний вид
могут быть изменены без предварительного уведомления
пользователя в целях улучшения качества нашей продукции.



Товар изготовлен (мм.гггг): _____ V.1

Гарантийный талон

SN/IMEI: _____

Дата постановки на гарантию: _____

Производитель гарантирует бесперебойную работу устройства в течение всего гарантийного срока, а также отсутствие дефектов в материалах и сборке. Гарантийный период исчисляется с момента приобретения изделия и распространяется только на новые продукты.

В гарантийное обслуживание входит бесплатный ремонт или замена элементов, вышедших из строя не по вине потребителя в течение гарантийного срока при условии эксплуатации изделия согласно руководству пользователя. Ремонт или замена элементов производится на территории уполномоченных сервисных центров.

Срок гарантии: 12 мес.

Срок эксплуатации: 24 мес.

Актуальный список сервисных центров по адресу:

<https://www.dns-shop.ru/service-center/>

aceline