

aceline

Руководство
по эксплуатации

Шуруповерт
ASBL162-45

Содержание

Назначение устройства	4
Меры предосторожности	4
Безопасность на рабочем месте	4
Электробезопасность	4
Личная безопасность	4
Меры предосторожности при работе с устройством	5
Правильное использование инструмента	6
Перечень критических отказов	7
Возможные ошибочные действия персонала	7
Критерии предельных состояний	7
Рекомендации по работе с аккумуляторной батареей (Li-pol/Li-ion)	7
Технические характеристики	10
Комплектация	10
Схема устройства	11
Эксплуатация	12
Зарядка аккумулятора	12
Включение/выключение устройства	13
Регулировка крутящего момента	13
Настройка направления вращения	13
Переключение скорости	14
Установка оснастки	14
Подсветка	14
Обслуживание	14
Возможные проблемы и их решения	15
Правила и условия монтажа, хранения, перевозки (транспортировки), реализации и утилизации	15
Дополнительная информация	16

Уважаемый покупатель!

Благодарим Вас за выбор продукции нашей продукции.

Мы рады предложить Вам изделия и устройства, разработанные и изготовленные в соответствии с высокими требованиями к качеству, функциональности и дизайну. Перед началом эксплуатации внимательно прочитайте данное руководство, в котором содержится важная информация, касающаяся Вашей безопасности, а также рекомендации по правильному использованию продукта и уходу за ним. Позаботьтесь о сохранности настоящего руководства и используйте его в качестве справочного материала при дальнейшей эксплуатации изделия.

Назначение устройства

Шуруповерт предназначен для закручивания шурупов и сверления отверстий в металле, дереве и пластике.

Меры предосторожности

Безопасность на рабочем месте

- Рабочее место должно быть хорошо освещенным и содержаться в чистоте. Беспорядок или неосвещенные участки рабочего места могут привести к несчастным случаям.
- Не работайте с этим электроинструментом в помещении, в котором находятся горючие жидкости, воспламеняющиеся газы или пыль. Во время эксплуатации, а также при включении и выключении инструмент вырабатывает искры, что может привести к воспламенению пыли или паров.
- Во время работы с электроинструментом не допускайте близко к Вашему рабочему месту детей и посторонних лиц. Вы можете потерять контроль над электроинструментом.

Электробезопасность

- Предотвращайте телесный контакт с заземленными поверхностями (с трубами, элементами отопления, кухонными плитами и холодильниками). При заземлении Вашего тела повышается риск поражения электротоком.
- Защищайте электроинструмент от дождя и сырости. Проникновение воды в электроинструмент повышает риск поражения электротоком.

Личная безопасность

- Будьте внимательны при проведении работ с электроинструментом. Не используйте электроинструмент, если Вы устали или находитесь под воздействием алкоголя, наркотиков, медикаментов. Невнимательность при работе с электроинструментом может привести к серьезным травмам.
- Применение средств индивидуальной защиты (защитной маски, обуви на нескользящей подошве, защитного шлема или средств защиты органов слуха) в зависимости от вида работы электроинструмента снижает риск получения травм.

- Носите подходящую рабочую одежду. Не носите широкую одежду и украшения. Держите волосы, одежду и рукавицы вдали от движущихся частей.
- Предотвращайте непреднамеренное включение электроинструмента. Перед подключением электроинструмента к электропитанию и/или к аккумулятору убедитесь, что устройство выключено. Не держите подключаемый инструмент за переключатель питания.
- Убирайте установочный инструмент или гаечные ключи до включения электроинструмента. Инструмент или ключ, находящийся во вращающейся части электроинструмента, может привести к травмам.
- Не принимайте неестественную позу для работы с инструментом. Всегда занимайте устойчивое положение и держите равновесие. Благодаря этому Вы можете лучше контролировать электроинструмент в непредвиденных ситуациях.
- Надежно закрепите обрабатываемую деталь при сверлении. Никогда не держите деталь в руках или зажав ногами. ненадежный крепеж детали может привести к деформации насадок, потере контроля над инструментом и возможным травмам.
- При повреждении аккумулятора избегайте контакта незащищенных участков кожи с вытекшей жидкостью. В случае попадания вещества на кожу немедленно промойте пораженный участок водой с мылом, а затем обработайте слабокислым раствором (лимонным соком или уксусом). При попадании в глаза промойте их водой не менее 10 минут, после чего обратитесь к офтальмологу.
- При потере электропитания или другом самопроизвольном выключении электроинструмента немедленно выключите устройство. Если при потере напряжения электроинструмент остался включенным, то при возобновлении подачи питания он самопроизвольно заработает, что может привести к причинению вреда здоровью пользователя и/или материальному ущербу.
- Несоблюдение правил эксплуатации, а также техники безопасности может привести к поражению электрическим током, возгоранию и/или серьезным травмам. Производитель и его уполномоченные представители не несут ответственности за повреждения, вызванные использованием инструмента с несоблюдением требований данного руководства.

Меры предосторожности при работе с устройством

- Используйте инструменты, комплектующие, биты и др. в соответствии с данной инструкцией, учитывая фактические условия выполнения работ. Использование электроинструмента не по прямому назначению опасно.
- Устройство не предназначено для использования детьми и лицами с ограниченными физическими, сенсорными или умственными способностями, кроме случаев, когда над ними осуществляется контроль другими лицами, ответственными за их безопасность. Не позволяйте детям играть с устройством.
- Убедитесь, что движущиеся части инструмента надежно зафиксированы и исправны. Если инструмент поврежден, его необходимо отремонтировать.

- Отключайте питание, когда Вы вставляете или извлекаете аккумуляторные батареи.
- Заряжайте аккумулятор только с помощью зарядного устройства, указанного производителем. Зарядное устройство, которое подходит для одного типа батарей, может создать риск пожара при использовании с другими типами аккумуляторных батарей.
- Храните аккумуляторную батарею вдали от металлических предметов, так как это может привести к искрению и последующему возгоранию.
- Прежде чем отложить инструмент в сторону по окончании работы, отключите его и дождитесь остановки вращающихся частей.
- Следите, чтобы в зарядном устройстве не было пыли и грязи.
- Убедитесь, что сверло может просверлить деталь без повреждения нижележащей поверхности.
- Сервисное обслуживание должно производиться квалифицированным персоналом с использованием оригинальных запчастей. Это гарантирует безопасность электроинструмента.
- Держите инструмент за изолированную ручку при работе в условиях, где биты или комплектующие могут контактировать со скрытыми кабелями. В случае контакта с кабелями под напряжением, металлические части инструмента становятся проводящими и могут вызвать поражение электрическим током.
- Используйте только исправные комплектующие.
- Не касайтесь оснастки сразу после выключения инструмента.
- Не кладите руки под обрабатываемую деталь.
- Не убирайте руками опилки, стружку рядом с оснасткой.
- Прежде чем отвлечься, закончите работу и отключите инструмент.
- Регулярно проверяйте болтовые соединения электроинструмента.

Правильное использование инструмента

- Данное устройство не предназначено для использования в коммерческих целях.
- Не работайте с инструментом с неисправным выключателем. Инструмент, который не поддается включению или выключению, опасен и должен быть отремонтирован.
- До начала наладки инструмента, перед заменой принадлежностей и прекращением работы убедитесь, что инструмент выключен.
- Не допускайте использование инструмента лицами, которые незнакомы с ним или не читали настоящее руководство.
- Применяйте инструмент, принадлежности, насадки и т.п. в соответствии с настоящими инструкциями. Учитывайте при этом рабочие условия и выполняемую работу. Использование инструментов для непредусмотренных работ может привести к опасным ситуациям.
- Неиспользуемый инструмент должен храниться в сухом, закрытом месте.

Перечень критических отказов

- Не использовать при сильном искрении.
- Не использовать при появлении сильной вибрации.
- Не использовать при появлении дыма непосредственно из корпуса изделия.

Возможные ошибочные действия персонала

- Не использовать с поврежденной рукояткой или поврежденным защитным кожухом.
- Не использовать на открытом пространстве во время дождя.
- Не включать при попадании воды в корпус.

Критерии предельных состояний

- Наличие любых повреждений корпуса изделия: трещин, деформаций и механических повреждений наружной и внутренней поверхностей основных сборочных единиц, приводящих к потере герметичности и работоспособности устройства.
- Выработка назначенного срока службы.

Рекомендации по работе с аккумуляторной батареей (Li-pol/Li-ion)

Уважаемый пользователь, обращаем Ваше внимание, что данное устройство использует в своем составе аккумулятор на основе лития в качестве источника питания. Внимательно ознакомьтесь с нижеуказанной информацией, она поможет Вам продлить срок службы Вашего аккумулятора и предотвратить нежелательные последствия при его эксплуатации.

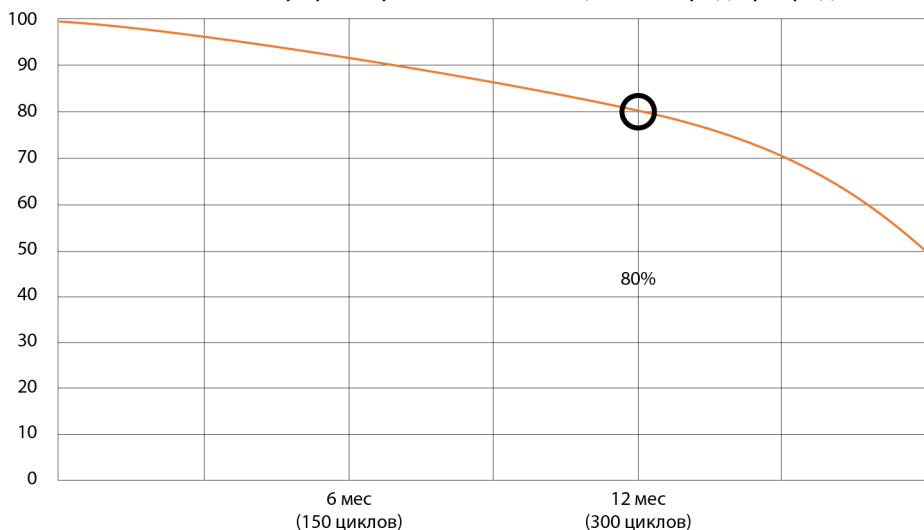
Емкость аккумулятора и количество циклов заряда-разряда

При длительном хранении и использовании устройства аккумулятор (далее по тексту — «АКБ») имеет свойство терять заряд и емкость. После 300 циклов заряда-разряда (примерно год использования устройства) емкость АКБ может снизиться до 80% от номинальной. Емкость АКБ после 400 заряд-разрядных циклов может снизиться до 60% от номинальной емкости. Частичное снижение емкости в указанных пределах и временных периодах — это естественный износ АКБ, который не является дефектом.

Естественный износ АКБ

АКБ теряет заряд, даже если она хранится отдельно от устройства. Саморазряд составляет около 5% в месяц. АКБ по своему строению недолговечны и постоянно деградируют вне зависимости от того, эксплуатируются они или нет. Данная деградация тем интенсивней, чем выше температура, и чем дальше величина заряда от «оптимального» (с точки зрения сохранности), который принято считать равным 40%. Другими словами, если АКБ не используется, то имеет смысл держать заряд на уровне 40–50%.

Емкость аккумулятора и количество циклов заряда-разряда



Используйте только оригинальное зарядное устройство

Способность заряда/разряда батареи управляется встроенным в нее контроллером. Крайне противопоказаны принудительные режимы «быстрой зарядки» во внешних зарядных устройствах для Li-ion, т.к. токи заряда и разряда ограничены. У Li-ion батарей отсутствует так называемый «эффект памяти». Начинать разряжать/заряжать аккумуляторы можно с любого уровня заряда.

В большинстве устройств стоит ограничение по степени заряда/разряда — контроллер может не позволить заряжать аккумулятор, если, например, заряд уже больше 90%. Также он не позволит полностью разрядить аккумулятор, препятствуя выходу из строя элементов. Даже если работа устройства осуществляется посредством электрической сети, хотя бы раз в месяц Li-ion батарея должна проходить полный цикл заряда/разряда (до появления сообщения «о разрядке батареи»). Нельзя доводить батарею до полной разрядки. Li-ion аккумулятор быстро деградирует при длительном хранении в разряженном состоянии. Если это все-таки произошло, сразу же установите его на зарядку. Если батарея находится в разряженном состоянии 2 недели и более, то происходит необратимый процесс потери емкости в элементах батареи, следствием чего является выход из строя самой батареи.

Соблюдайте температурный режим

Батареи должны храниться в заряженном состоянии при температуре от +15 °C до +35 °C при нормальной влажности воздуха. Батареи плохо переносят длительную эксплуатацию при очень высоких (выше +40 °C) и очень низких (ниже -10 °C) температурах окружающей среды. Нельзя оставлять батарею под прямыми солнечными лучами.

Не разбирайте, не сжигайте, не используйте батареи со следами повреждений

Ни в коем случае нельзя самостоятельно разбирать батареи и заряжать их элементы. В целях ремонта или обслуживания обращайтесь в специализированные сервис-центры.

Прокол элементов или смятие могут привести к внутреннему короткому замыканию с последующим возгоранием и взрывом. Расплавление лития от высокой температуры также может привести к взрыву. При разгерметизации внутрь элемента может попасть вода или сконденсироваться атмосферная влага, что способно привести к реакции с выделением водорода и возгоранию. Посмотреть текущее состояние батареи Вы можете, например, на индикаторе состояния батареи, который есть практически в каждом устройстве (уточните его местонахождение и принцип работы при покупке).

Внимание!

- Будьте осторожны, поврежденные батареи могут выделять вредные вещества.
- Если батарея сменная (съёмная), при обнаружении проблем с ее работоспособностью следует обратиться в сервисный центр (см. гарантийный срок в гарантийном талоне). Если батарея несъемная (АКБ является неотъемлемой частью устройства), гарантия действует как на само устройство. Необходимо также обратиться в сервисный центр. Чем раньше Вы отдадите неисправную батарею в ремонт, тем больше вероятность, что она может быть восстановлена с наименьшими затратами.
- Время работы аккумулятора зависит от многих других факторов, действительное время работы может не совпадать с указанным.
- Аккумулятор допускает ограниченное число циклов зарядки и по прошествии некоторого времени может потребовать замены (условия ограниченной гарантии на аккумулятор смотрите в гарантийном талоне). Время работы аккумулятора зависит от режима использования и настроек.

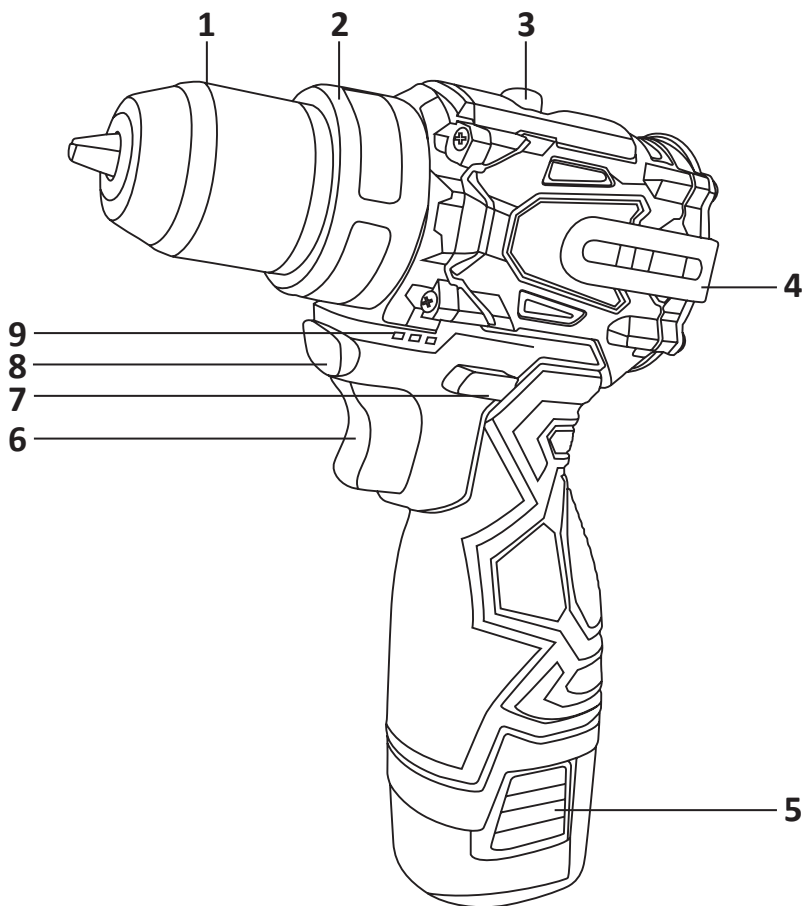
Технические характеристики

Модель	ASBL162-45
Торговая марка	Aceline
Напряжение питания	16 В
Кол-во оборотов на холостом ходу — 1-ая скорость	0–400 об/мин
Кол-во оборотов на холостом ходу — 2-ая скорость	0–1400 об/мин
Кол-во ступеней крутящего момента	21
Макс. крутящий момент	45 Н·м
Тип аккумулятора	Li-Ion
Емкость аккумулятора	1,5 А·ч
Время зарядки аккумулятора	1 ч
Тип патрона	быстрозажимной
Тип двигателя	бесщеточный
Уровень звукового давления LpA (K=3)	80 дБ(А)
Уровень звуковой мощности LwA (K=3)	94,4 дБ(А)
Уровень вибрации в рабочем режиме (K=1,5)	1,96 м/с ²
Степень защиты от пыли и влаги	IP20
Класс защиты от поражения эл. током	III
Область применения	Бытовое

Комплектация

- Шуруповерт.
- Li-Ion аккумулятор — 2 шт.
- Зарядное устройство.
- Кейс.
- Руководство по эксплуатации.

Схема устройства



1. Быстрозажимной патрон.
2. Регулятор крутящего момента.
3. Переключатель скоростей.
4. Крючок для подвешивания.
5. Кнопка фиксации аккумуляторной батареи.
6. Переключатель питания.
7. Переключатель направления вращения.
8. Подсветка.
9. Индикатор заряда батареи.

Эксплуатация

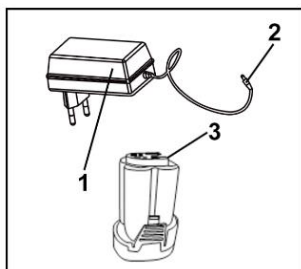
- Не перегружайте электроинструмент. Если скорость во время сверления уменьшается, то не следует прилагать чрезмерное усилие.
- Рекомендуется придерживаться следующего режима работы с инструментом: после непрерывной работы в течение 15–20 минут необходимо выключить инструмент. Возобновить работу можно не менее чем через 5 минут. Рекомендуется работать с инструментом не более 20 часов в неделю.
- Если сверло или насадку заклинило при работе, немедленно выключите инструмент. Поменяйте направление вращения, нажмите на переключатель питания и медленно потяните инструмент на себя.

Внимание!

- Перед проведением каких-либо работ с инструментом всегда проверяйте, чтобы инструмент был отключен.
- Для уменьшения риска повреждений, вызванных вибрацией, надевайте защитные перчатки, не работайте с инструментом в течение слишком длительных периодов времени.

Зарядка аккумулятора

1. Нажмите на кнопку фиксации на аккумуляторе и осторожно снимите его.
2. Включите зарядное устройство в сеть. Индикатор загорится зеленым (1).
3. Подключите зарядное устройство (2) в разъем для подключения (3) на аккумуляторной батарее.
4. Аккумулятор начнет заряжаться, а на зарядном устройстве загорится красный индикатор.
5. По окончании зарядки на зарядном устройстве загорится зеленый индикатор. Извлеките аккумулятор из зарядного устройства.
6. Отключите зарядное устройство от сети и положите его на хранение до следующего использования.



Внимание!

Для обеспечения оптимальной работы Li-Ion аккумулятора соблюдайте температурный режим 0–45 °С. Процесс заряда не начнется, если:

- температура аккумулятора выходит за указанные пределы;
- аккумуляторная батарея была повреждена.

В обоих случаях индикатор заряда будет гореть зеленым цветом при подключении зарядного устройства.

Во время зарядки батарея и зарядное устройство могут нагреваться. Это нормальное явление и не является неисправностью.

Включение/выключение устройства

Включите инструмент нажатием на переключатель питания. Скорость вращения увеличивается по мере увеличения давления на переключатель. Отпустите переключатель для прекращения работы инструмента.

Внимание! Длительная работа инструмента на низкой скорости может привести к перегреву аккумулятора. Прекратите работу и дайте устройству остыть в течение 15 минут.

Регулировка крутящего момента

Инструмент оснащен регулятором крутящего момента. Выберите соответствующую настройку в зависимости от твердости материала, размера шурупа и назначения болтового соединения, повернув регулятор в соответствующее положение. Длинные/большие шурупы и твердые материалы требуют более высокого крутящего момента.

Положение регулятора	Вид работы
1-3	Закручивание мелких шурупов
4-8	Закручивание шурупов средних размеров в мягкий материал
9-13	Закручивание шурупов в материал средней тяжести
14-16	Закручивание шурупов в твердый материал
16-20	Закручивание больших шурупов
	Сверление

Настройка направления вращения

Переключатель направления вращения расположен над переключателем питания.

- Для вращения по часовой стрелке установите переключатель в левое положение.
- Для вращения против часовой — в правое.
- Во избежание случайного включения устройства установите переключатель в среднее положение.

Внимание!

Не используйте переключатель направления вращения при включенном устройстве.

Переключение скорости

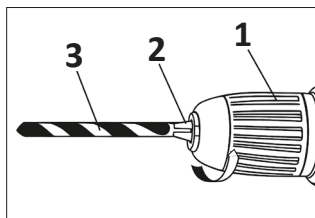
Шуруповерт имеет две скорости:

- Положение «1» — низкая скорость с большим крутящим моментом (усилием закручивания).
- Положение «2» — высокая скорость с низким крутящим моментом.

Установка оснастки

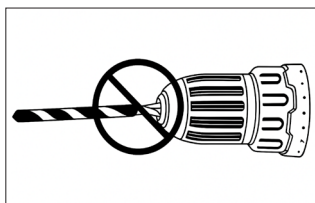
Шуруповерт оснащен быстрозажимным патроном.

1. Поверните гильзу патрона (1) в направлении против часовой стрелки.
2. Откройте быстрозажимной патрон и вставьте в него оснастку (3).
3. Поверните гильзу патрона в направлении по часовой стрелке до полного и равномерного сжатия губок (2) вокруг оснастки.



Примечание: при использовании оснастки с мягким хвостовиком необходимо периодически подтягивать патрон.

Внимание! Оснастка должна быть равномерно зафиксирована тремя губками патрона. Никогда не закреплайте оснастку, как показано на рисунке.



Подсветка

Инструмент оснащен встроенной подсветкой, которая автоматически включается при нажатии на переключатель питания и выключается при его отпускании.

Обслуживание

Внимание!

- Перед проведением проверки или работ по обслуживанию, всегда проверяйте, что инструмент выключен, а аккумулятор извлечен.
- Запрещается использовать для очистки устройства бензин, лигроин, растворитель, спирт и т.п. Это может привести к изменению цвета, деформации и появлению трещин.
- Запрещается мыть устройство в воде.

Ремонт, любое другое техобслуживание или регулировку необходимо производить в авторизованных сервисных центрах.

Протирайте устройство мягкой влажной тканью. Не используйте агрессивные моющие средства.

Возможные проблемы и их решения

Проблема	Возможная причина	Решение
Электроинструмент не работает	Аккумулятор разряжен	Перезарядите аккумулятор
	Аккумулятор неисправен или поврежден	Замените аккумулятор
Двигатель электроинструмента работает медленно / теряет число оборотов	Аккумулятор разряжен	Перезарядите аккумулятор
	Аккумулятор неисправен или поврежден	Замените аккумулятор
Элемент питания не заряжается / световой индикатор зарядного устройства не работает	Предохранитель вышел из строя	Замените предохранитель
	Зарядное устройство неисправно	Замените зарядное устройство

Правила и условия монтажа, хранения, перевозки (транспортировки), реализации и утилизации

- Устройство не требует какого-либо монтажа или постоянной фиксации.
- Хранение устройства должно производиться в упаковке в отапливаемых помещениях у изготовителя и потребителя при температуре воздуха от 5 °С до 40 °С и относительной влажности воздуха не более 80%. В помещениях не должно быть агрессивных примесей (паров кислот, щелочей), вызывающих коррозию.
- Перевозка устройства должна осуществляться в сухой среде.
- Устройство требует бережного обращения, оберегайте его от воздействия пыли, грязи, ударов, влаги, огня и т.д.
- Реализация устройства должна производиться в соответствии с местным законодательством.
- После окончания срока службы изделия его нельзя выбрасывать вместе с обычным бытовым мусором. Вместо этого оно подлежит сдаче на утилизацию в соответствующий пункт приема электрического и электронного оборудования для последующей переработки и утилизации в соответствии с федеральным или местным законодательством. Обеспечивая правильную утилизацию данного продукта, Вы помогаете сберечь природные ресурсы и предотвращаете ущерб для окружающей среды и здоровья людей, который возможен в случае ненадлежащего обращения. Более подробную информацию о пунктах приема и утилизации данного продукта можно получить в местных муниципальных органах или на предприятии по вывозу бытового мусора.
- При обнаружении неисправности устройства следует немедленно обратиться в авторизованный сервисный центр или утилизировать устройство.

Дополнительная информация

Manufacturer: WUYI KRAIN TOOLS CO.

Quanshen line, Xiazhaikou Village, Quanxi Town, Wuyi, Jinhua City, Zhejiang, China.

Изготовитель: УИ КРЕЙН ТУЛЗ КО., ЛТД.

Линия Цюаньшэнь, д. Сячжайкоу, Цюаньси, Уи, г. Цзиньхуа, пров. Чжэцзян, Китай.

Сделано в Китае.

Импортер в России / уполномоченное изготовителем лицо:

ООО «ДНС ЛОДЖИСТИК».

690025, Приморский край, г.о. Владивостокский, г. Владивосток, ул. Фанзавод, д.1, каб. 15.

Адрес электронной почты: dns-logistic.llc@mail.dlogistix.com

Товар соответствует требованиям ТР ТС (ЕАЭС).

Спецификации, информация о продукте и его внешний вид могут быть изменены без предварительного уведомления пользователя в целях улучшения качества нашей продукции.



Товар изготовлен (мм.гггг): _____ V.1

Гарантийный талон

SN/IMEI: _____

Дата постановки на гарантию: _____

Производитель гарантирует бесперебойную работу устройства в течение всего гарантийного срока, а также отсутствие дефектов в материалах и сборке. Гарантийный период исчисляется с момента приобретения изделия и распространяется только на новые продукты.

В гарантийное обслуживание входит бесплатный ремонт или замена элементов, вышедших из строя не по вине потребителя в течение гарантийного срока при условии эксплуатации изделия согласно руководству пользователя. Ремонт или замена элементов производится на территории уполномоченных сервисных центров.

Срок гарантии: 12 мес.

Срок эксплуатации: 24 мес.

Актуальный список сервисных центров по адресу:

<https://www.dns-shop.ru/service-center/>

Гарантийные обязательства и бесплатное сервисное обслуживание не распространяются на перечисленные ниже принадлежности, входящие в комплектность товара, если их замена не связана с разборкой изделия:

- Элементы питания (батарейки) для ПДУ (Пульт дистанционного управления).
- Соединительные кабели, антенны и переходники для них, наушники, микрофоны, устройства «HANDS-FREE»; носители информации различных типов, программное обеспечение (ПО) и драйверы, поставляемые в комплекте (включая, но не ограничиваясь ПО, предустановленным на накопитель на жестких магнитных дисках изделия), внешние устройства ввода-вывода и манипуляторы.
- Чехлы, сумки, ремни, шнуры для переноски, монтажные приспособления, инструменты, документацию, прилагаемую к изделию.
- Расходные материалы и детали, подвергающиеся естественному износу.



Производитель не несет гарантийных обязательств в следующих случаях:

- Истек Гарантийный срок.
- Если изделие, предназначенное для личных (бытовых, семейных) нужд, использовалось для осуществления предпринимательской деятельности, а также в иных целях, не соответствующих его прямому назначению.
- Производитель не несет ответственности за возможный материальный, моральный и иной вред, понесенный владельцем изделия и/или третьими лицами, вследствие нарушения требований руководства пользователя при использовании, несоблюдения рекомендаций по установке и обслуживанию изделия, правил подключения (короткие замыкания, возникшие также в результате воздействия несоответствующего сетевого напряжения, как на само изделие, так и на изделия, сопряженные с ним), хранении и транспортировки изделия.
- Все случаи механического повреждения: сколы, трещины, деформации, следы ударов, вмятины, замятия и др., полученные в процессе эксплуатации изделия.
- Имеются следы сторонней модификации, несанкционированного ремонта лицами, не уполномоченными для проведения таких работ. Если дефект вызван изменением конструкции или схемы изделия, подключением внешних устройств, не предусмотренных Производителем, использованием устройства, не имеющего сертификата соответствия согласно местному законодательству.
- Если дефект изделия вызван действием непреодолимой силы (природных стихий, пожаров, наводнений, землетрясений, бытовых факторов и прочих ситуаций, не зависящих от Производителя), либо действиями третьих лиц, которые Производитель не мог предвидеть.
- Дефект вызван попаданием внутрь изделия посторонних предметов, инородных тел, веществ, жидкостей, насекомых или животных, воздействием агрессивных сред, высокой влажности, высоких температур, которые привели к полному или частичному выходу из строя изделия.
- Отсутствует или не соответствует идентификация изделия (серийный номер). Если повреждения (недостатки) вызваны воздействием вредоносного программного обеспечения; установкой, сменой или удалением паролей (кодов), приведшим к отсутствию доступа к программным ресурсам изделия, без возможности их сброса/восстановления, ввиду отсутствия предоставления данной услуги поставщиком ПО.
- Если дефекты работы вызваны несоответствием стандартам или техническим регламентам питающих, кабельных, телекоммуникационных сетей, мощности радиосигнала, в том числе из-за особенностей рельефа и других подобных внешних факторов, использования изделия на границе или вне зоны действия сети.
- Если повреждения вызваны использованием нестандартных (неоригинальных) и/или некачественных (поврежденных) расходных материалов, принадлежностей, запасных частей, элементов питания, носителей информации различных типов (включая CD, DVD диски, карты памяти, SIM-карты, картриджи).
- Если недостатки вызваны получением, установкой и использованием несовместимого контента (мелодии, графика, видео и другие файлы, приложения Java и подобные им программы).
- На ущерб, причиненный другому оборудованию, работающему в сопряжении с данным изделием.



aceline