

aceline

Руководство
по эксплуатации

Вентилятор
ASF-1650M

Содержание

| | |
|--|----|
| Назначение устройства | 4 |
| Меры предосторожности | 4 |
| Технические характеристики..... | 5 |
| Комплектация | 5 |
| Схема устройства | 6 |
| Сборка..... | 7 |
| Эксплуатация..... | 10 |
| Включение/выключение | 10 |
| Функция поворота..... | 10 |
| Обслуживание и уход | 11 |
| Правила и условия монтажа, хранения, перевозки (транспортировки), реализации и утилизации | 11 |
| Дополнительная информация | 12 |

Уважаемый покупатель!

Благодарим Вас за выбор нашей продукции.

Мы рады предложить Вам изделия и устройства, разработанные и изготовленные в соответствии с высокими требованиями к качеству, функциональности и дизайну. Перед началом эксплуатации внимательно прочитайте данное руководство, в котором содержится важная информация, касающаяся Вашей безопасности, а также рекомендации по правильному использованию продукта и уходу за ним. Позаботьтесь о сохранности настоящего руководства и используйте его в качестве справочного материала при дальнейшей эксплуатации изделия.

Назначение устройства

Устройство предназначено для вентилирования помещений.

Меры предосторожности

- Во избежание поражения электрическим током не погружайте устройство или шнур питания в воду или другие жидкости. Также не допускайте попадания влаги на устройство и шнур питания.
- Располагайте устройство исключительно на сухих и ровных поверхностях. Также убедитесь, что шнур питания не касается горячих предметов и острых краев.
- Для предотвращения возможного пожара не загораживайте ничем вентиляционные отверстия мотора.
- Не вставляйте никакие предметы в отверстия защитной решетки, даже когда вентилятор выключен.
- Перед подключением устройства к источнику питания убедитесь, что напряжение Вашей домашней электросети соответствует его техническим характеристикам. Подключайте устройство только к заземленной розетке.
- Не используйте устройство с поврежденным шнуром питания или вилок. С целью замены шнура питания обращайтесь в авторизованный сервисный центр.
- Не используйте устройство вне помещений.
- Используйте вентилятор только в хорошо проветриваемых помещениях. Расстояние от вентилятора до стены или угла должно быть не менее 20 см.
- Не размещайте устройство рядом со шторами или другими подобными предметами.
- Не включайте устройство, если на нем не установлены защитные решетки, а также если они ненадежно закреплены или повреждены.
- При отключении устройства от сети питания держитесь за вилку, никогда не тяните за шнур.
- Не прокладывайте шнур под мебелью, приборами и ковровым покрытием. Не накрывайте шнур тканью, подстилками и другими предметами. Располагайте шнур вдали от прохода так, чтобы об него нельзя было споткнуться.
- Никогда не оставляйте работающий вентилятор без присмотра.
- Выключайте и отключайте устройство от сети питания, если оно не используется, а также при его чистке, перемещении, сборке или разборке.
- Никогда не эксплуатируйте вентилятор без основания или других частей, правильно установленных согласно данной инструкции.

- Используйте вентилятор только в вертикальном положении.
- Устройство не предназначено для использования детьми и лицами с ограниченными физическими, сенсорными или умственными способностями, кроме случаев, когда над ними осуществляется контроль другими лицами, ответственными за их безопасность. Следите за тем, чтобы дети не играли с устройством.
- Устройство не предназначено для использования в коммерческих целях.

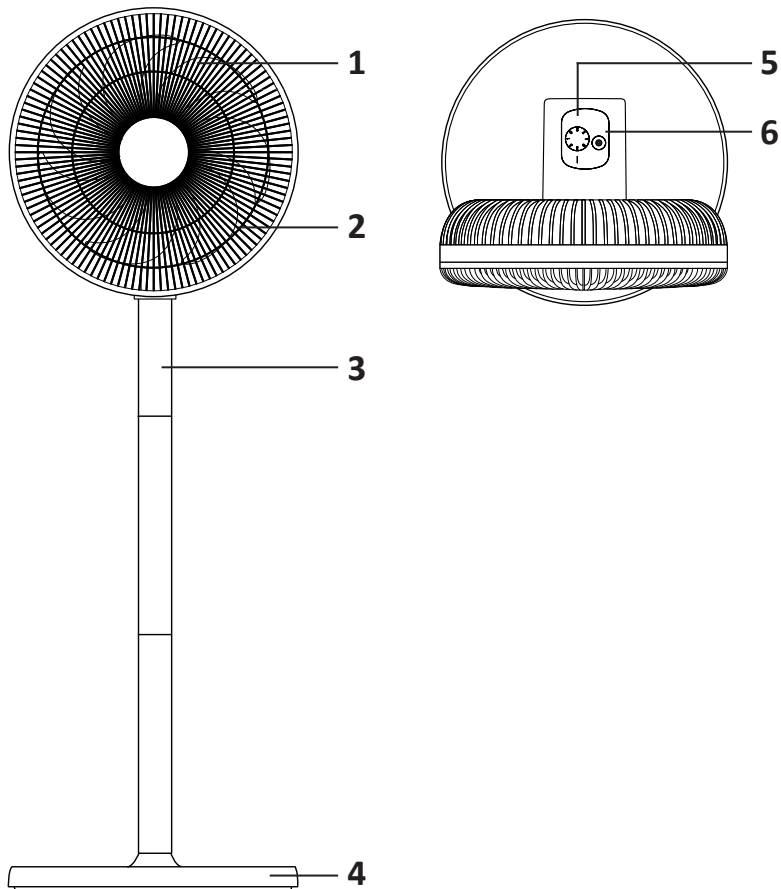
Технические характеристики

- Модель: ASF-1650M.
- Торговая марка: Aceline.
- Параметры питания: 220–240 В ~ 50–60 Гц.
- Мощность устройства: 45 Вт.
- Воздушный поток: 1500 м³/ч.
- Диаметр крыльчатки: 290 мм.
- Количество лопастей: 7.
- Количество скоростей: 3.
- Уровень шума: 50 дБ.
- Регулировка наклона/высоты: есть.
- Угол наклона: 34°.
- Угол поворота: 70°.
- Тип крепления шнура питания: Y.
- Степень защиты от пыли и влаги: IP20.
- Класс защиты от поражения электрическим током: II.
- Область применения: бытовое.

Комплектация

- Устройство.
- Руководство по эксплуатации.

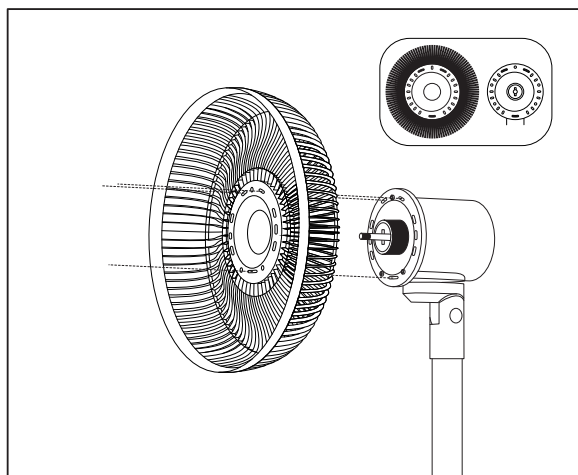
Схема устройства



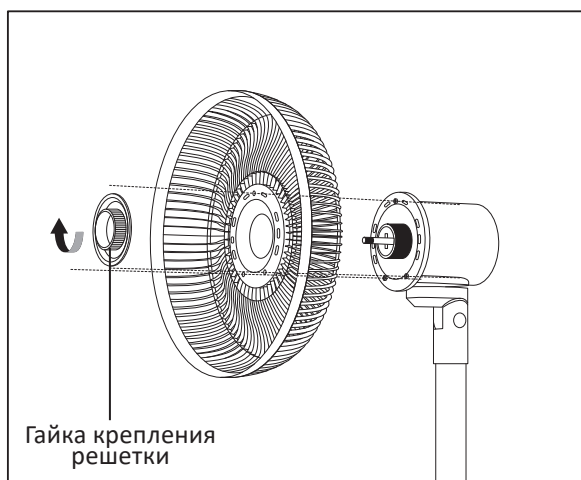
1. Лопasti.
2. Защитная решетка.
3. Стойка.
4. Основание.
5. Регулятор скорости.
6. Переключатель функции поворота.

Сборка

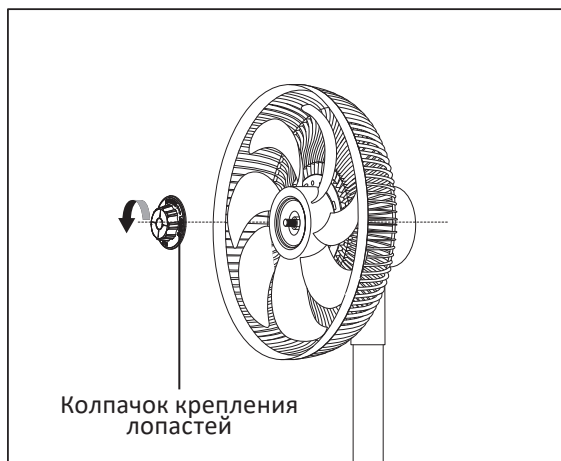
1. Совместите 3 монтажных отверстия на задней части защитной решетки с крепежными элементами на моторном блоке вентилятора.



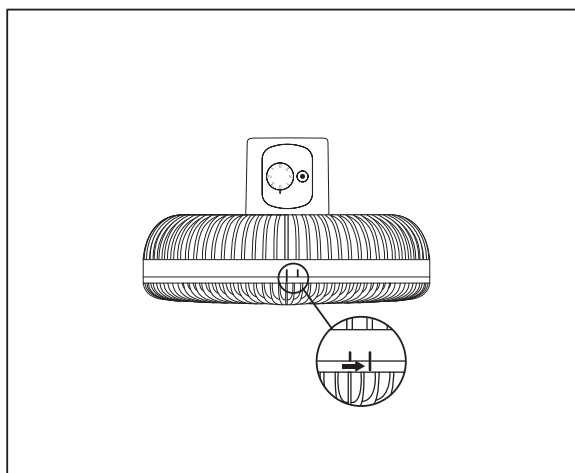
2. Установите заднюю решетку на моторный блок вентилятора и закрепите, закрутив гайку по часовой стрелке.



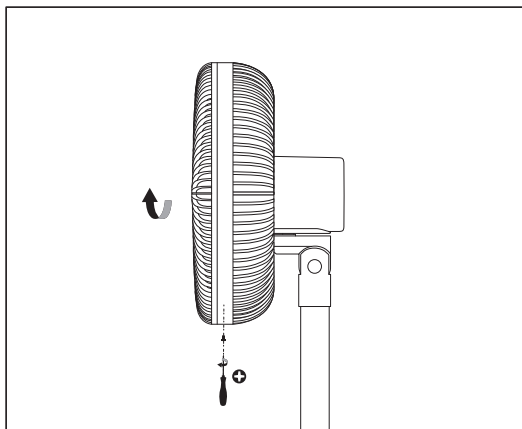
3. Наденьте лопасти на вал моторного блока, после чего затяните колпачок крепления против часовой стрелки.



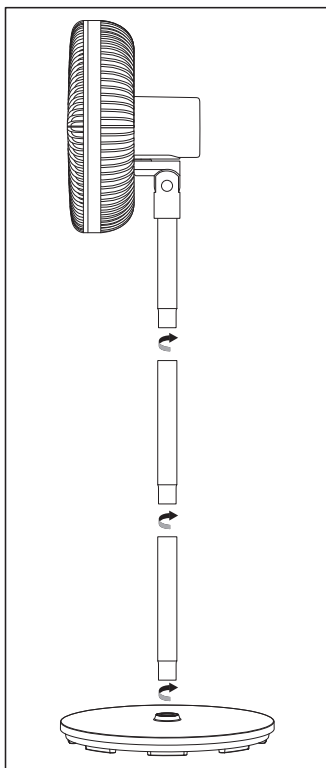
4. Совместите переднюю и заднюю решетки по периметру и поворачивайте переднюю решетку по часовой стрелке до тех пор, пока направляющая линия на ней не совместится с правой направляющей линией на задней решетке.



5. Затяните винт в нижней точке обода, чтобы зафиксировать соединение.



6. Соедините корпус вентилятора с прилагаемыми штангами и основанием, поворачивая корпус по часовой стрелке. Перед началом эксплуатации проверьте устойчивость собранного вентилятора. Его высоту можно регулировать, комбинируя короткие штанги (всего уровней: 3).



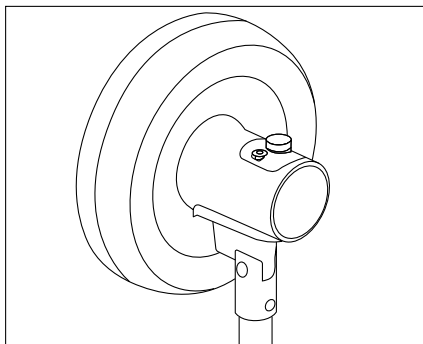
Эксплуатация

Включение/выключение

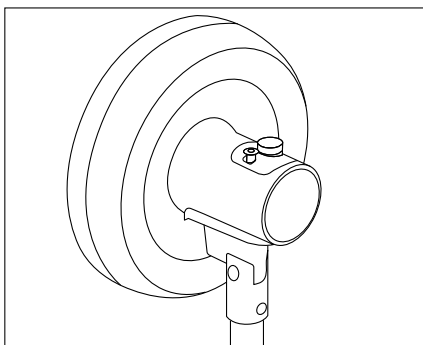
1. Подключите устройство к сети.
2. Включите устройство, повернув регулятор скорости в одно из следующих положений:
 - «1» — низкая скорость.
 - «2» — средняя скорость.
 - «3» — высокая скорость.
3. Чтобы выключить устройство, поверните регулятор скорости в положение «0».

Функция поворота

- Чтобы включить функцию поворота, нажмите переключатель на моторном блоке вентилятора.



- Чтобы выключить функцию поворота, поднимите переключатель.



Обслуживание и уход

- Перед очисткой или обслуживанием устройства отключите его от сети, вынув вилку из розетки.
- Протирайте поверхности мягкой влажной тканью, смоченной в мыльной воде.
- Запрещается погружать устройство в воду или другие жидкости. Не допускайте попадания воды внутрь устройства.
- Если устройство не будет использоваться в течение длительного времени, отключите его и уберите на хранение в сухое место.

Внимание! Не используйте агрессивные моющие средства, химические очистители или растворители, так как они могут повредить поверхность компонентов.

Правила и условия монтажа, хранения, перевозки (транспортировки), реализации и утилизации

- Правила и условия монтажа устройства описаны в разделе «Сборка» данного руководства по эксплуатации. Устройство не требует постоянной фиксации.
- Хранение устройства должно производиться в упаковке в отапливаемых помещениях у изготовителя и потребителя при температуре воздуха от 5 °С до 40 °С и относительной влажности воздуха не более 80%. В помещениях не должно быть агрессивных примесей (паров кислот, щелочей), вызывающих коррозию.
- Перевозка устройства должна осуществляться в сухой среде.
- Устройство требует бережного обращения, оберегайте его от воздействия пыли, грязи, ударов, влаги, огня и т.д.
- Реализация устройства должна производиться в соответствии с местным законодательством.
- После окончания срока службы изделия его нельзя выбрасывать вместе с обычным бытовым мусором. Вместо этого оно подлежит сдаче на утилизацию в соответствующий пункт приема электрического и электронного оборудования для последующей переработки и утилизации в соответствии с федеральным или местным законодательством. Обеспечивая правильную утилизацию данного продукта, Вы помогаете сберечь природные ресурсы и предотвращаете ущерб для окружающей среды и здоровья людей, который возможен в случае ненадлежащего обращения. Более подробную информацию о пунктах приема и утилизации данного продукта можно получить в местных муниципальных органах или на предприятии по вывозу бытового мусора.
- При обнаружении неисправности устройства следует немедленно обратиться в авторизованный сервисный центр или утилизировать устройство.

Дополнительная информация

Изготовитель: Нинбо Вэйши Электрикал Тэктолоджи Ко., Лтд.
Зд. №1, №86 и 88, сев. шоссе Вэйшань, зап. р-н промпарка Гуанхайвэй, Цыси,
г. Нинбо, пров. Чжэцзян, Китай.

Manufacturer: Ningbo Weishi Electrical Technology Co., Ltd.
Building No. 1, No. 86 & 88, Weishan North Road, West Area of Guanhaiwei Town
Industrial Park, Cixi City, Ningbo City, Zhejiang Province, P.R. China.
Сделано в Китае.

Импортер в России / уполномоченное изготовителем лицо: ООО «ДНС Ритейл».
690068, Россия, Приморский край, г. Владивосток, проспект 100-летия
Владивостока, дом 155, корпус 3, офис 5.

Адрес электронной почты: dnsretail@mail.dlogistix.com

Товар соответствует требованиям ТР ТС (ЕАЭС).

Спецификации, информация о продукте и его внешний вид могут быть изменены без предварительного уведомления пользователя в целях улучшения качества нашей продукции.



Товар изготовлен (мм.гггг): _____ v.2

Гарантийный талон

SN/IMEI: _____

Дата постановки на гарантию: _____

Производитель гарантирует бесперебойную работу устройства в течение всего гарантийного срока, а также отсутствие дефектов в материалах и сборке. Гарантийный период исчисляется с момента приобретения изделия и распространяется только на новые продукты.

В гарантийное обслуживание входит бесплатный ремонт или замена элементов, вышедших из строя не по вине потребителя в течение гарантийного срока при условии эксплуатации изделия согласно руководству пользователя. Ремонт или замена элементов производится на территории уполномоченных сервисных центров.

Срок гарантии: 12 мес.

Срок эксплуатации: 36 мес.

Актуальный список сервисных центров по адресу:

<https://www.dns-shop.ru/service-center/>

Гарантийные обязательства и бесплатное сервисное обслуживание не распространяются на перечисленные ниже принадлежности, входящие в комплектность товара, если их замена не связана с разборкой изделия:

- Элементы питания (батарейки) для ПДУ (Пульт дистанционного управления).
- Соединительные кабели, антенны и переходники для них, наушники, микрофоны, устройства «HANDS-FREE»; носители информации различных типов, программное обеспечение (ПО) и драйверы, поставляемые в комплекте (включая, но не ограничиваясь ПО, предустановленным на накопитель на жестких магнитных дисках изделия), внешние устройства ввода-вывода и манипуляторы.
- Чехлы, сумки, ремни, шнуры для переноски, монтажные приспособления, инструменты, документацию, прилагаемую к изделию.
- Расходные материалы и детали, подвергающиеся естественному износу.



Производитель не несет гарантийных обязательств в следующих случаях:

- Истек Гарантийный срок.
- Если изделие, предназначенное для личных (бытовых, семейных) нужд, использовалось для осуществления предпринимательской деятельности, а также в иных целях, не соответствующих его прямому назначению.
- Производитель не несет ответственности за возможный материальный, моральный и иной вред, понесенный владельцем изделия и/или третьими лицами, вследствие нарушения требований руководства пользователя при использовании, несоблюдения рекомендаций по установке и обслуживанию изделия, правил подключения (короткие замыкания, возникшие также в результате воздействия несоответствующего сетевого напряжения, как на само изделие, так и на изделия, сопряженные с ним), хранении и транспортировки изделия.
- Все случаи механического повреждения: сколы, трещины, деформации, следы ударов, вмятины, замятия и др., полученные в процессе эксплуатации изделия.
- Имеются следы сторонней модификации, несанкционированного ремонта лицами, не уполномоченными для проведения таких работ. Если дефект вызван изменением конструкции или схемы изделия, подключением внешних устройств, не предусмотренных Производителем, использованием устройства, не имеющего сертификата соответствия согласно местному законодательству.
- Если дефект изделия вызван действием непреодолимой силы (природных стихий, пожаров, наводнений, землетрясений, бытовых факторов и прочих ситуаций, не зависящих от Производителя), либо действиями третьих лиц, которые Производитель не мог предвидеть.
- Дефект вызван попаданием внутрь изделия посторонних предметов, инородных тел, веществ, жидкостей, насекомых или животных, воздействием агрессивных сред, высокой влажности, высоких температур, которые привели к полному или частичному выходу из строя изделия.
- Отсутствует или не соответствует идентификация изделия (серийный номер). Если повреждения (недостатки) вызваны воздействием вредоносного программного обеспечения; установкой, сменой или удалением паролей (кодов), приведшим к отсутствию доступа к программным ресурсам изделия, без возможности их сброса/восстановления, ввиду отсутствия предоставления данной услуги поставщиком ПО.
- Если дефекты работы вызваны несоответствием стандартам или техническим регламентам питающих, кабельных, телекоммуникационных сетей, мощности радиосигнала, в том числе из-за особенностей рельефа и других подобных внешних факторов, использования изделия на границе или вне зоны действия сети.
- Если повреждения вызваны использованием нестандартных (неоригинальных) и/или некачественных (поврежденных) расходных материалов, принадлежностей, запасных частей, элементов питания, носителей информации различных типов (включая CD, DVD диски, карты памяти, SIM-карты, картриджи).
- Если недостатки вызваны получением, установкой и использованием несовместимого контента (мелодии, графика, видео и другие файлы, приложения Java и подобные им программы).
- На ущерб, причиненный другому оборудованию, работающему в сопряжении с данным изделием.



aceline