

aceline

Руководство по эксплуатации

Колонки 2.0
ASP150

Уважаемый покупатель!

Благодарим Вас за выбор нашей продукции.

Мы рады предложить Вам изделия и устройства, разработанные и изготовленные в соответствии с высокими требованиями к качеству, функциональности и дизайну. Перед началом эксплуатации внимательно прочитайте данное руководство, в котором содержится важная информация, касающаяся Вашей безопасности, а также рекомендации по правильному использованию продукта и уходу за ним. Позаботьтесь о сохранности настоящего руководства и используйте его в качестве справочного материала при дальнейшей эксплуатации изделия.

Назначение устройства

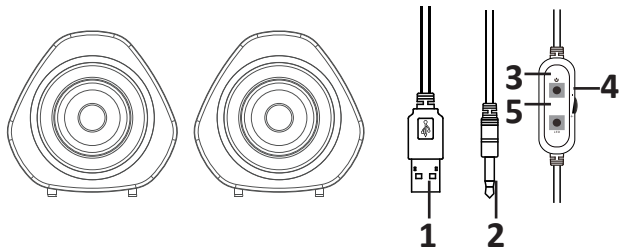
Аудиоколонки являются устройством воспроизведения звука с возможностью подключения к персональному компьютеру, ноутбуку или прочим устройствам являющимся источником звука при наличии соответствующих звуковых разъемов.

Меры предосторожности

- Не устанавливайте данное устройство в непосредственной близости от источников тепла и нагревательных элементов.
- Оберегайте устройство от воздействия влаги, дождя, прямых солнечных лучей и т.д.
- Не погружайте устройство в воду и не используйте данное устройство в непосредственной близости от источников воды. При попадании воды в корпус устройства незамедлительно обратитесь в авторизованный сервисный центр.
- Предохраняйте устройство от падений, ударов, тряски.
- Всегда отключайте устройство от сети после использования.
- Устройство не предназначено для использования детьми и лицами с ограниченными физическими, сенсорными или умственными способностями, кроме случаев, когда над ними осуществляется контроль другими лицами, ответственными за их безопасность.
- Неквалифицированные манипуляции с устройством (модификации, ремонт и т.д.) могут навредить устройству и Вашему здоровью. Данное устройство не содержит внутренних элементов, обслуживаемых пользователем.
- Не используйте устройство после падения, а также при наличии видимых повреждений устройства или шнура электропитания. Обратитесь в сервисный центр.
- При обнаружении любых сбоев в работе рекомендуется немедленно отключить устройство и обратиться в авторизованный сервисный центр.

- Не используйте бензол-содержащие вещества, спирты, растворители и т.д. для ухода за устройством, так как они могут навредить элементам устройства, а также окрашенной поверхности. Для чистки устройства используйте исключительно мягкую, сухую ткань.
- Прослушивание музыки на высокой громкости может навредить Вашему слуху.
- Устройство не предназначено для использования в коммерческих целях.

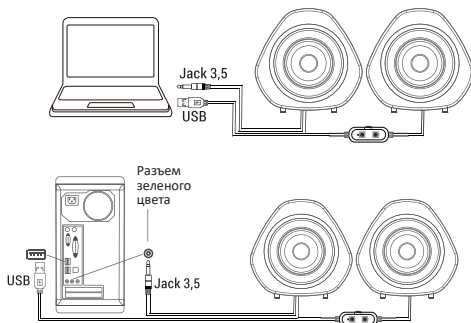
Схема



1. USB-коннектор кабеля питания.
2. Входной коннектор аудиокабеля AUX.
3. Кнопка питания.
4. Регулятор громкости.
5. Кнопка управления RGB-подсветкой.

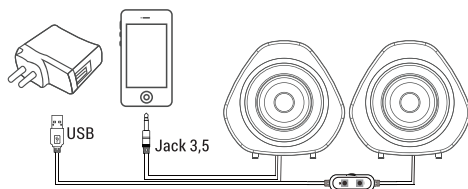
Инструкция по эксплуатации

Подключение к ноутбуку / ПК



Подключение к смартфону / планшету / MP3/MP4 плееру

Не входят в комплект поставки



1. Подключите USB-коннектор (1) и аудиокабель (2) устройства в соответствующие разъемы на компьютере, ноутбуке или ином источнике звука.
2. Убедитесь, что Ваш источник звука распознает колонки.
3. Включите колонки, нажав на кнопку питания (3).
4. Поворачивайте регулятор громкости (4), чтобы выставить необходимый уровень громкости.
5. Нажимайте на кнопку управления RGB-подсветкой (5) на пульте управления, чтобы включить или выключить подсветку.

Технические характеристики

- Модель: ASP150.
- Торговая марка: Aceline.
- Формат системы: 2.0.
- Материал корпуса: пластик.
- Питание: от USB, DC 5 В, 1 А.
- Общая выходная мощность: 4 Вт.
- Соотношение сигнал/шум: 35 дБ.
- Диаметр излучателя: 50,8 мм.
- Импеданс: 4 Ом.
- Длина кабеля питания: 120 см.
- Минимальная воспроизводимая частота (фронтальная колонка): 100 Гц.
- Максимальная воспроизводимая частота (фронтальная колонка): 20 кГц.
- Количество каналов: 2.
- Максимальная мощность на канал: 6 Вт.
- Уровень общих искажений: $\geq 3\%$.
- RGB подсветка.
- Габариты(Д × Ш × В): 102 × 64 × 100 мм.
- Вес: 0,36 кг.
- Область применения: бытовое.
- Комплектация: колонки (2 шт.), руководство по эксплуатации.

Возможные проблемы и их решение

Проблема	Причина	Решение
Устройство не включается.	Устройство не подключено к источнику питания или подключено некорректно.	Проверьте подключение устройства.
Нет звука или слишком тихий звук.	Колесо регулятора громкости установлено в положение наименьшей громкости.	Подстройте регулятор громкости.
	Неправильно подключен источник аудиосигнала.	Подключите источник сигнала правильно.
Искажение звука.	Большая амплитуда входного сигнала.	Настройте громкость непосредственно на источнике сигнала до оптимального уровня.

Правила и условия монтажа, хранения, перевозки (транспортировки), реализации и утилизации

- Устройство не требует какого-либо монтажа или постоянной фиксации.
- Хранение устройства должно производиться в упаковке в отопляемых помещениях у изготовителя и потребителя при температуре воздуха от 5 °С до 40 °С и относительной влажности воздуха не более 80%. В помещениях не должно быть агрессивных примесей (паров кислот, щелочей), вызывающих коррозию.
- Перевозка устройства должна осуществляться в сухой среде.
- Устройство требует бережного обращения, оберегайте его от воздействия пыли, грязи, ударов, влаги, огня и т.д.
- Реализация устройства должна производиться в соответствии с местным законодательством.
- После окончания срока службы изделия его нельзя выбрасывать вместе с обычным бытовым мусором. Вместо этого оно подлежит сдаче на утилизацию в соответствующий пункт приема электрического и электронного оборудования для последующей переработки и утилизации в соответствии с федеральным или местным законодательством. Обеспечивая правильную утилизацию данного продукта, вы помогаете сберечь природные ресурсы и предотвращаете ущерб для окружающей среды и здоровья людей, который возможен в случае ненадлежащего обращения. Более подробную информацию о пунктах приема и утилизации данного продукта можно получить в местных муниципальных органах или на предприятии по вывозу бытового мусора.
- При обнаружении неисправности устройства следует немедленно обратиться в авторизованный сервисный центр или утилизировать устройство.

Дополнительная информация

Изготовитель: Хуэйчжоу Луен Электроник Ко., Лимитед.

3-й эт., здание завода, №10, первое южное шоссе, Синьу Груп, д. Байган, ул. Сяоцзинькоу, р-н Хуэйчэн, г. Хуэйчжоу, пров. Гуандун, Китай.

Сделано в Китае.

Manufacturer: Huizhou Loen Electronic Co., Limited.

3rd Floor, Factory Building, No.10, South 1st Road, Xinwu Group, Baigang Village, Xiaojinkou Street, Huicheng District, Huizhou City, Guangdong Province, China.

Импортер в России / уполномоченное изготовителем лицо:

ООО «ДНС ЛОДЖИСТИК».

690025, Приморский край, г.о. Владивостокский, г. Владивосток, ул. Фанзавод, д.1, каб. 15.

Адрес электронной почты: dns-logistic.llc@mail.dlogistix.com

Товар соответствует требованиям ТР ТС (ЕАЭС).

Спецификации, информация о продукте и его внешний вид могут быть изменены без предварительного уведомления пользователя в целях улучшения качества нашей продукции.



Товар изготовлен (мм.гггг.): _____ v.3

Гарантийный талон

SN/IMEI: _____

Дата постановки на гарантию: _____

Производитель гарантирует бесперебойную работу устройства в течение всего гарантийного срока, а также отсутствие дефектов в материалах и сборке. Гарантийный период исчисляется с момента приобретения изделия и распространяется только на новые продукты.

В гарантийное обслуживание входит бесплатный ремонт или замена элементов, вышедших из строя не по вине потребителя в течение гарантийного срока при условии эксплуатации изделия согласно руководству пользователя. Ремонт или замена элементов производится на территории уполномоченных сервисных центров.

Срок гарантии: 12 месяцев.

Срок эксплуатации: 24 месяца.

Актуальный список сервисных центров по адресу:

<https://www.dns-shop.ru/service-center/>

Гарантийные обязательства и бесплатное сервисное обслуживание не распространяются на перечисленные ниже принадлежности, входящие в комплектность товара, если их замена не связана с разборкой изделия:

- Элементы питания (батарейки) для ПДУ (Пульт дистанционного управления).
- Соединительные кабели, антенны и переходники для них, наушники, микрофоны, устройства «HANDS-FREE»; носители информации различных типов, программное обеспечение (ПО) и драйверы, поставляемые в комплекте (включая, но не ограничиваясь ПО, предустановленным на накопитель на жестких магнитных дисках изделия), внешние устройства ввода-вывода и манипуляторы.
- Чехлы, сумки, ремни, шнуры для переноски, монтажные приспособления, инструменты, документацию, прилагаемую к изделию.
- Расходные материалы и детали, подвергающиеся естественному износу.



Производитель не несет гарантийных обязательств в следующих случаях:

- Истек Гарантийный срок.
- Если изделие, предназначенное для личных (бытовых, семейных) нужд, использовалось для осуществления предпринимательской деятельности, а также в иных целях, не соответствующих его прямому назначению.
- Производитель не несет ответственности за возможный материальный, моральный и иной вред, понесенный владельцем изделия и/или третьими лицами, вследствие нарушения требований руководства пользователя при использовании, несоблюдения рекомендаций по установке и обслуживанию изделия, правил подключения (короткие замыкания, возникшие также в результате воздействия несоответствующего сетевого напряжения, как на само изделие, так и на изделия, сопряженные с ним), хранения и транспортировки изделия.
- Все случаи механического повреждения: сколы, трещины, деформации, следы ударов, вмятины, замятия и др., полученные в процессе эксплуатации изделия.
- Имеются следы сторонней модификации, несанкционированного ремонта лицами, не уполномоченными для проведения таких работ. Если дефект вызван изменением конструкции или схемы изделия, подключением внешних устройств, не предусмотренных Производителем, использованием устройства, не имеющего сертификата соответствия согласно законодательству Российской Федерации.
- Если дефект изделия вызван действием непреодолимой силы (природных стихий, пожаров, наводнений, землетрясений, бытовых факторов и прочих ситуаций, не зависящих от Производителя), либо действиями третьих лиц, которые Производитель не мог предвидеть.
- Дефект вызван попаданием внутрь изделия посторонних предметов, инородных тел, веществ, жидкостей, насекомых или животных, воздействием агрессивных сред, высокой влажности, высоких температур, которые привели к полному или частичному выходу из строя изделия.
- Отсутствует или не соответствует идентификация изделия (серийный номер). Если повреждения (недостатки) вызваны воздействием вредоносного программного обеспечения; установкой, сменой или удалением паролей (кодов), приведшим к отсутствию доступа к программным ресурсам изделия, без возможности их сброса/восстановления, ввиду отсутствия предоставления данной услуги поставщиком ПО.
- Если дефекты работы вызваны несоответствием стандартам или техническим регламентам питающих, кабельных, телекоммуникационных сетей, мощности радиосигнала, в том числе из-за особенностей рельефа и других подобных внешних факторов, использования изделия на границе или вне зоны действия сети.
- Если повреждения вызваны использованием нестандартных (неоригинальных) и/или некачественных (поврежденных) расходных материалов, принадлежностей, запасных частей, элементов питания, носителей информации различных типов (включая, CD, DVD диски, карты памяти, SIM карты, картриджи).
- Если недостатки вызваны получением, установкой и использованием несовместимого контента (мелодии, графика, видео и другие файлы, приложения Java и подобные им программы).
- На ущерб, причиненный другому оборудованию, работающему в сопряжении с данным изделием.



aceline