

Антивибрационные опоры для внешнего блока кондиционера AVSB-150

aceline

Руководство по эксплуатации

Назначение изделия

Антивибрационные опоры предназначены для уменьшения передачи вибраций и шума от внешнего блока кондиционера на конструкцию здания и обеспечения его надежной фиксации.

Меры предосторожности

- Не превышайте максимально допустимый вес.
- Используйте изделие только по его прямому назначению.
- Затягивайте винты плотно, но не перетягивайте. Это может привести к повреждению изделия, что значительно снизит прочность крепления.
- Регулярно проверяйте (минимум раз в три месяца), что изделие хорошо зафиксировано и его использование безопасно.
- Во избежание угрозы удушья храните элементы упаковки и детали изделия вне досягаемости детей. Не оставляйте элементы упаковки вблизи колыбелей, детских кроваток, колясок и манежей.
- Изделие не предназначено для использования детьми и лицами с ограниченными физическими, сенсорными или умственными способностями, кроме случаев, когда над ними осуществляется контроль другими лицами, ответственными за их безопасность. Не позволяйте детям играть с изделием.
- Не производите никаких изменений в конструкции изделия.
- Изделие не предназначено для использования в коммерческих целях.

Технические характеристики

- Модель: AVSB-150.
- Торговая марка: Aceline.
- Максимальная нагрузка: 150 кг.
- Материал изготовления: резина, сталь.
- Диапазон температур: от -15 °С до +70 °С.
- Совместимость: универсальные.
- Область применения: бытовое.

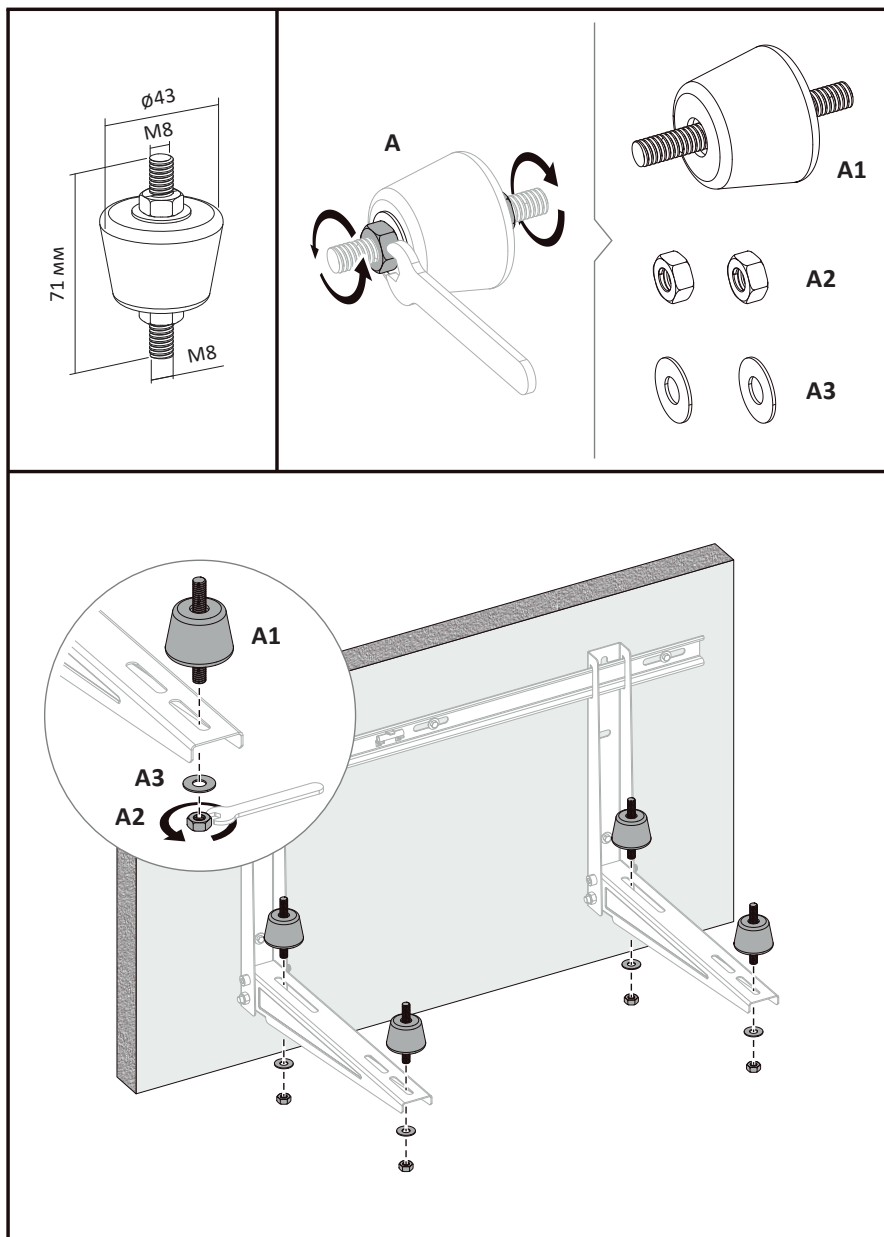
Комплектация

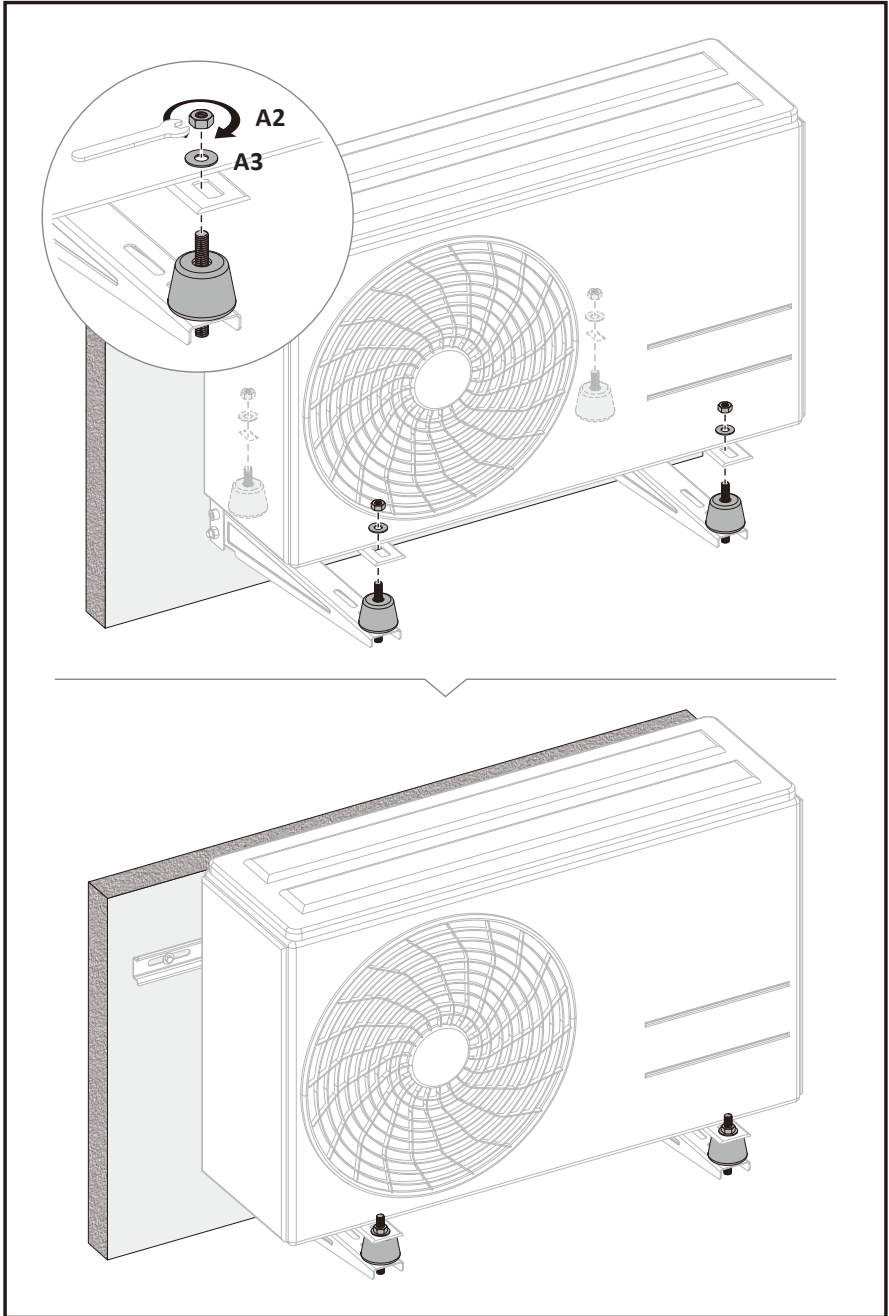
- Опоры (4 шт).
- Руководство по эксплуатации.

Инструкция по сборке

Внимание!

Во избежание травм сборку должны выполнять как минимум два человека.





Правила и условия монтажа, хранения, перевозки (транспортировки), реализации и утилизации

- Правила и условия монтажа изделия описаны в разделе «Инструкция по сборке» данного руководства по эксплуатации.
- Хранение изделия должно производиться в упаковке в отопляемых помещениях у изготовителя и потребителя при температуре воздуха от +5 °С до +40 °С и относительной влажности воздуха не более 80%. В помещениях не должно быть агрессивных примесей (паров кислот, щелочей), вызывающих коррозию.
- Перевозка изделия должна осуществляться в сухой среде.
- Изделие требует бережного обращения, оберегайте его от воздействия пыли, грязи, ударов, влаги, огня и т.д.
- Реализация изделия должна производиться в соответствии с местным законодательством.
- Утилизация данного изделия должна быть осуществлена согласно местным нормам и правилам по переработке отходов.
- При обнаружении повреждений изделия следует немедленно обратиться в авторизованный сервисный центр или утилизировать изделие.

Информация о гарантии

Производитель гарантирует отсутствие дефектов в материалах и сборке изделия. Гарантийный период исчисляется с момента приобретения изделия и распространяется только на новые продукты. В гарантийное обслуживание входит бесплатный ремонт или замена элементов, вышедших из строя не по вине потребителя в течение гарантийного срока, при условии эксплуатации изделия согласно руководству по эксплуатации. Ремонт или замена элементов производится на территории уполномоченных сервисных центров. Несоблюдение описанных мер предосторожности лишает Вас права на бесплатное гарантийное обслуживание.

Срок гарантии: 12 мес. / Срок эксплуатации: 12 мес.

Актуальный список сервисных центров: <https://www.dns-shop.ru/service-center/>

Дополнительная информация

Изготовитель: Чжэцзян Пужуй Нью Материал Ко., Лтд.

№399, шестое шоссе Чжэньлун, зона экономического развития Биньхай, г. Цыси, пров. Чжэцзян, Китай.

Сделано в Китае.

Импортер в России: ООО «ДНС Ритейл».

690068, Россия, Приморский край, г. Владивосток, проспект 100-летия Владивостока, дом 155, корпус 3, офис 5.

Адрес электронной почты: dnsretail@mail.dlogistix.com

Спецификации, информация о продукте и его внешний вид могут быть изменены без предварительного уведомления пользователя в целях улучшения качества нашей продукции.

Товар изготовлен (мм.гггг): _____ v.1