

aceline

Руководство
по эксплуатации

Мойка высокого давления
AW90

Содержание

Назначение устройства	4
Меры предосторожности	4
Технические характеристики.....	6
Комплектация	6
Схема устройства	7
Сборка и подключение устройства	8
Эксплуатация устройства.....	10
Включение	10
Отключение	10
Предохранитель	11
Регулировка угла и ширины распыления	11
Угол очистки поверхности.....	11
Дистанция от очищаемой поверхности.....	12
Рекомендации по бережной очистке поверхности	12
Моющие средства.....	12
Порядок очистки	12
Финальное ополаскивание	13
Очистка и уход	13
Очистка сопла.....	14
Возможные проблемы и их решение	14
Правила и условия монтажа, хранения, перевозки (транспортировки), реализации и утилизации	15
Дополнительная информация	16

Уважаемый покупатель!

Благодарим Вас за выбор нашей продукции.

Мы рады предложить Вам изделия и устройства, разработанные и изготовленные в соответствии с высокими стандартами к качеству, функциональности и дизайну. Перед началом эксплуатации внимательно прочитайте данное руководство, в котором содержится важная информация, касающаяся Вашей безопасности, а также рекомендации по правильному использованию продукта и уходу за ним. Позаботьтесь о сохранности настоящего руководства и используйте его в качестве справочного материала при дальнейшей эксплуатации изделия.

Назначение устройства

Мойка высокого давления предназначена для очистки твердых поверхностей направленной струей воды под высоким давлением.

Меры предосторожности

- Устройство не предназначено для использования детьми и лицами с ограниченными физическими, сенсорными или умственными способностями, кроме случаев, когда над ними осуществляется контроль другими лицами, ответственными за их безопасность. Не позволяйте детям играть с устройством.
- Данное устройство не предназначено для использования в коммерческих целях.
- Используйте только комплектующие, поставляемые вместе с устройством. Использование любых других комплектующих может представлять угрозу для жизни и здоровья, а также лишить Вас права на бесплатное гарантийное обслуживание.
- Перед обслуживанием устройства всегда отключайте его от сети.
- Держите рабочую зону свободной от посторонних людей.
- Не допускайте работу в состоянии усталости, под воздействием алкоголя/наркотиков.
- Внимательно изучите данное руководство, чтобы знать, как быстро остановить устройство и сбросить давление в экстренной ситуации.
- Подключайте устройство к электросети, снабженной УЗО или предохранителем.
- Перед подключением устройства к источнику питания убедитесь, что параметры Вашей домашней электросети соответствуют его техническим характеристикам.
- Всегда включайте подачу воды до включения мойки. Работа без воды повреждает насос.
- Не погружайте устройство, шнур питания, электрическую вилку в воду и другие жидкости во избежание поражения электрическим током и получения травм.
- Не прикасайтесь к устройству, электрической вилке и/или шнуру питания мокрыми руками.
- При обнаружении видимых повреждений не используйте устройство. Незамедлительно отключите его от сети и обратитесь в авторизованный сервисный центр.
- Устройство не предназначено для управления с помощью внешнего таймера, программируемой розетки или отдельной системы дистанционного управления.

- Запрещается направлять струю на людей, животных, электрическое оборудование под напряжением или само устройство.
- Не направляйте струю воды на себя или других людей с целью очистки одежды или обуви.
- Незамедлительно отключите устройство от электросети в случае его неисправности, а также в случае повреждения шнура или вилки. Обратитесь в авторизованный сервисный центр.
- Запрещается закрывать сопло пальцами или посторонними предметами.
- При возникновении утечки запрещается перекрывать ее руками.
- При каждом перерыве в работе включайте предохранитель спускового курка.
- Применяйте только шланги/фитинги, рассчитанные на максимальное рабочее давление устройства.
- Регулярно осматривайте шланги. Поврежденные шланги не ремонтируйте — заменяйте.
- Не допускайте, чтобы шланг касался горячих поверхностей или острых углов.
- Устройство разработано для использования с чистящим средством, поставляемым или рекомендованным производителем. Использование других чистящих средств или химикатов может отрицательно сказаться на производительности устройства и повредить уплотнения и узлы насоса.
- Во время использования устройства под высоким давлением могут образовываться пары воды и чистящего средства, вдыхание которых может представлять опасность для здоровья. Для защиты от отскакивающих частиц и/или аэрозолей рекомендуется использовать подходящее для этого снаряжение, например, пылезащитную маску, защитные очки и т.д.
- При попадании моющего средства на кожу/в глаза немедленно смойте его большим количеством чистой воды.
- Перед отсоединением напорного шланга снимите давление в системе.
- Для сброса давления выключите питание и воду, затем нажмите спусковой курок пистолета-распылителя 2–3 раза.
- Не распыляйте легковоспламеняющиеся жидкости вблизи устройства.
- Не оставляйте включенное устройство без присмотра.
- Устройство следует подключать к водопроводу с непитьевой водой с допустимым входным давлением 0,01–0,4 МПа.
- Длина шланга подачи воды должна составлять не менее 5 метров.
- При заборе воды из емкости уровень воды в емкости должен быть примерно на 0,5 м выше уровня устройства. При меньшем перепаде возможно попадание воздуха, кавитация и повреждение насоса.
- Вода из устройства непригодна для питья.
- Не эксплуатируйте изделие с отсутствующими/поврежденными узлами (рукоять, пистолет/штанга, сопло, защитные устройства и т.п.).
- Используйте только оригинальные запасные части и принадлежности производителя.
- Не производите никаких изменений в конструкции устройства.
- Не оставляйте включенное устройство при отпущенном курке более 1 мин — возможен перегрев и повреждение насоса.
- Использование горячей воды (более 40 °С) запрещено, т.к. это снижает ресурс насоса.

- Эксплуатация и хранение на улице при температуре ≤ 0 °С не допускаются; требуется защита от замерзания.
- Учитывайте отдачу струи при пуске; пистолет-распылитель и шлангу держите надежным хватом.
- Во избежание риска возникновения пожара не размещайте данное устройство в непосредственной близости от легковоспламеняющихся жидкостей, материалов и объектов (например, занавесок).
- Не тяните и не перемещайте устройство за шнур. Не сгибайте и не наматывайте шнур вокруг устройства.
- Отключайте устройство от сети, держась за вилку, не тяните за сам шнур.
- Устанавливайте устройство на ровной устойчивой поверхности; перемещайте его, удерживая за рукоятку.

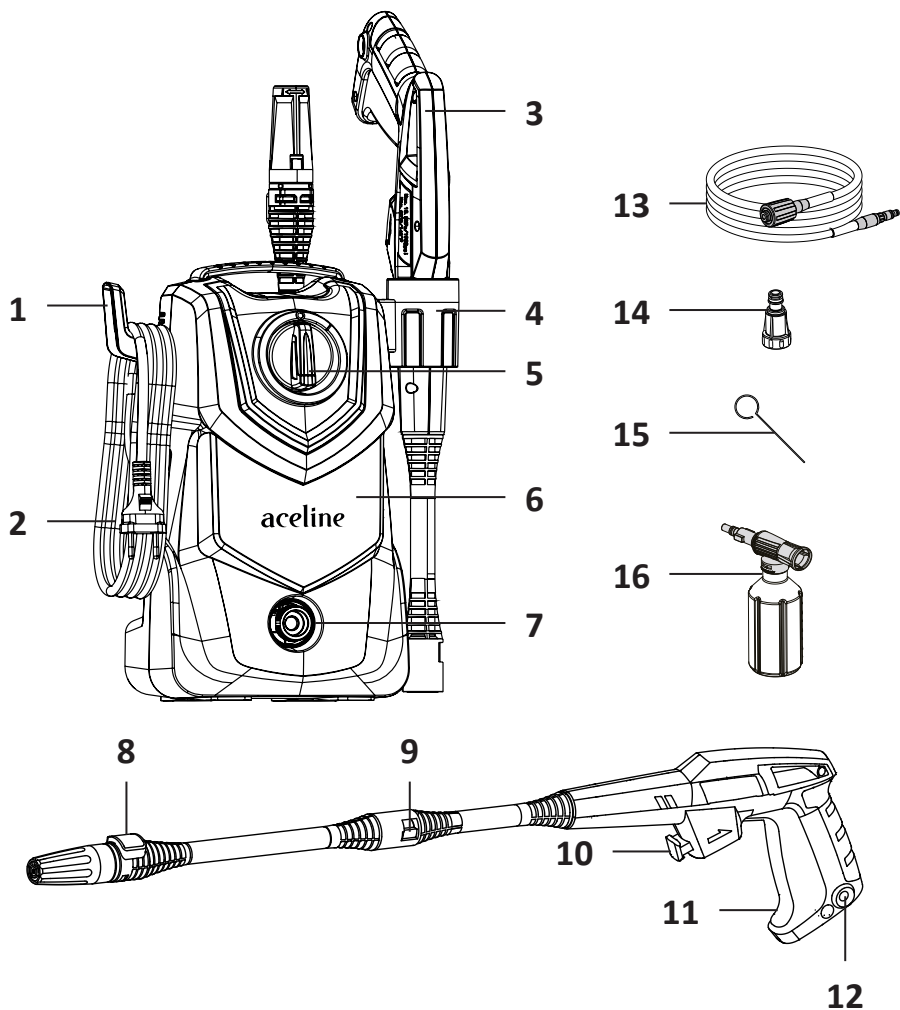
Технические характеристики

- Модель: AW90.
- Торговая марка: Aceline.
- Параметры питания: 220 В ~ 50 Гц.
- Мощность: 1100 Вт.
- Номинальное давление: 70 бар.
- Максимальное давление: 90 бар.
- Номинальная производительность: 4,4 л/мин.
- Максимальная производительность: 330 л/час.
- Длина шланга высокого давления: 5 м.
- Длина шнура питания: 5 м.
- Макс. температура используемой воды: 40 °С.
- Объем емкости для моющего средства: 375 мл.
- Тип забора воды: водопровод/емкость.
- Защита двигателя от перегрева: есть.
- Класс защиты от поражения электрическим током: II.
- Тип крепления шнура питания: Y.
- Степень защиты от пыли и влаги: IPX5.
- Область применения: бытовое.

Комплектация

- Устройство.
- Шланг высокого давления.
- Пистолет-распылитель.
- Фильтр.
- Емкость для моющего средства.
- Игла для очистки распылителя.
- Быстросъемный соединитель.
- Руководство по эксплуатации.

Схема устройства

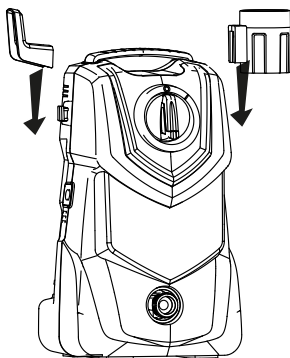


1. Держатель шнура питания.
2. Шнур питания.
3. Пистолет-распылитель.
4. Держатель пистолета-распылителя.
5. Регулятор питания.
6. Корпус устройства.
7. Штуцер выхода воды.
8. Кнопка-фиксатор насадки.
9. Соединительный узел секций распылительной штанги.

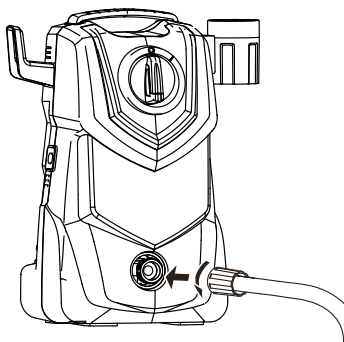
10. Кнопка-фиксатор шланга высокого давления.
11. Спусковой курок.
12. Кнопка-предохранитель.
13. Шланг высокого давления.
14. Фильтр.
15. Игла для очистки распылителя.
16. Емкость для моющего средства.

Сборка и подключение устройства

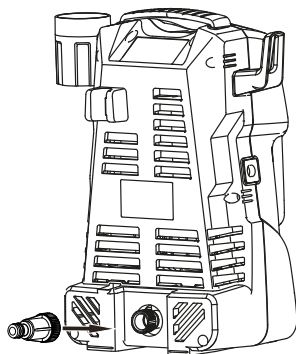
1. Установите держатель пистолета-распылителя и держатель шнура питания по обеим сторонам корпуса.



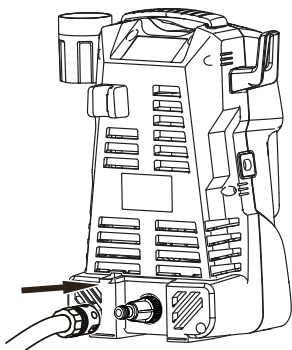
2. Подсоедините и закрутите шланг высокого давления к штуцеру выхода воды на передней стороне устройства.



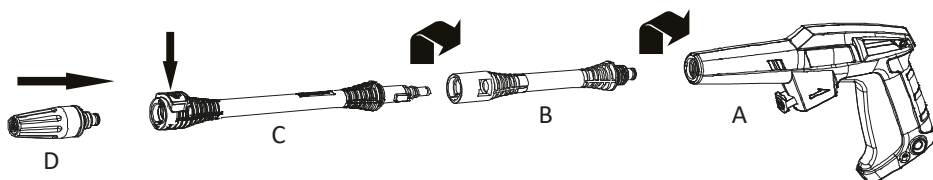
3. Установите фильтр из комплекта поставки на штуцер входа воды на задней стороне устройства.



4. Подключите к фильтру садовый шланг (не входит в комплект поставки) через стандартный быстросъемный соединитель.



5. Присоедините штангу к пистолету-распылителю, затем установите регулируемое сопло.
- Присоедините заднюю секцию штанги (B) к пистолету (A), закручивая по часовой стрелке.
 - Присоедините переднюю секцию штанги (C) к задней секции (B), закручивая по часовой стрелке.
 - Нажмите кнопку фиксатора сопла на передней секции (C) и вставьте сопло (D) в переднюю секцию (C) до щелчка.



6. Нажмите кнопку-фиксатор на пистолете и вставьте шланг высокого давления в пистолет до щелчка.



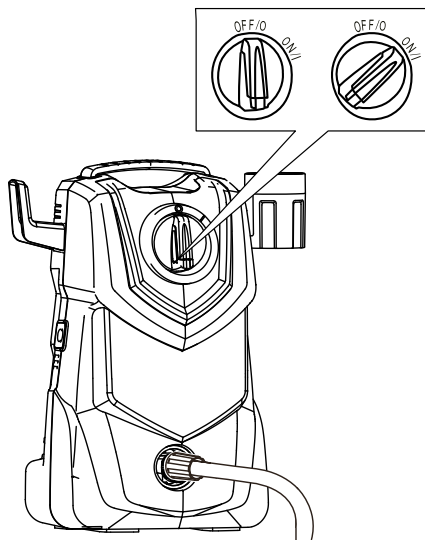
7. Подключите устройство к источнику воды (к водопроводу или к емкости).
8. Подключите устройство к сети и откройте подачу воды.

Эксплуатация устройства

Включение

Внимание! Перед началом работы проверьте фильтр и сопло, убедитесь в отсутствии загрязнений.

1. Поверните регулятор питания в положение «ON/I».



2. Направьте пистолет на загрязненный участок.
3. Нажмите и удерживайте курок на рукоятке пистолета.

Отключение

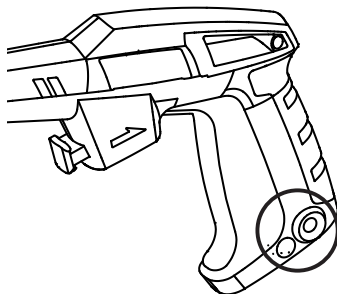
1. Отпустите спусковой курок — устройство автоматически остановится; повторное нажатие возобновит работу.
2. Выключите устройство, повернув регулятор в положение «OFF/O», и отключите его от сети.
3. Перекройте подачу воды.
4. Для сброса давления нажмите курок пистолета-распылителя 2–3 раза.
5. Смотайте шланг и шнур питания и установите пистолет-распылитель в держатели на корпусе устройства.
6. Протрите устройство чистой влажной тканью.

Примечания

- Не отключайте подачу воды до того, как выключите устройство, так как это может повредить двигатель и насос.
- Перед отключением убедитесь, что система промыта от мощного средства.

Предохранитель

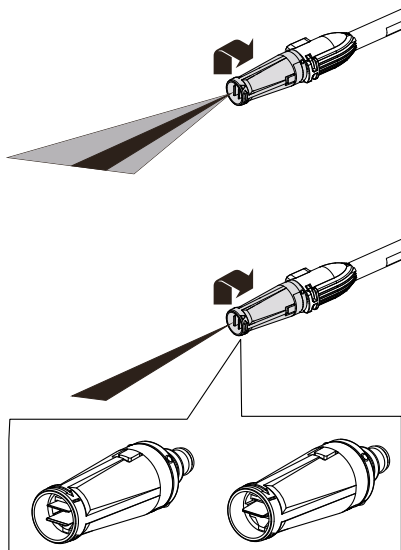
Пистолет-распылитель оснащен предохранителем. Когда он активирован, при нажатии на курок устройство не будет подавать воду. Для активации предохранителя нажмите кнопку-предохранитель. Для снятия предохранителя снова нажмите кнопку.



Регулировка угла и ширины распыления

Угол и ширина распыления на выходе распылительной штанги регулируются поворотом сопла. Диапазон — от узкой мощной струи примерно 0° до широкого веерного распыления примерно 60° . Узкая струя обеспечивает глубокую очистку на небольшой площади и требует осторожности, чтобы не повредить поверхность. Широкое распыление распределяет поток по большой области и снижает риск повреждений.

Примечание: перед переключением режима распыления (высокое/низкое давление) отпускайте спусковой курок, чтобы продлить срок службы уплотнений распылительной штанги.



Угол очистки поверхности

Максимальное воздействие на очищаемую поверхность поток производит, когда его угол падения равен 90° . Но такой поток часто приводит к тому, что частицы грязи въедаются в очищаемую поверхность. По этой причине оптимальным углом для очистки является угол в 45° . Распыление воды под таким углом сочетает силу потока с эффективным удалением частиц грязи с поверхности.



Дистанция от очищаемой поверхности

Очищающая способность водяной струи зависит от расстояния между соплом распылителя и поверхностью — чем меньше расстояние, тем выше эффективность удаления загрязнений.

Рекомендации по бережной очистке поверхности

Повреждение очищаемой поверхности происходит, когда ударная сила потока воды превышает прочность поверхности. Для хрупких покрытий используйте более широкий угол распыления и держите сопло на достаточном расстоянии — не подносите его вплотную к очищаемой поверхности.

- Перед запуском отрегулируйте форсунку на широкий угол распыления.
- Держите сопло на расстоянии примерно 1 м от очищаемой поверхности под углом примерно 45° .
- Изменяйте угол распыления и дистанцию до очищаемой поверхности для достижения оптимальной эффективности очищения без повреждения поверхности.

Моющие средства

- Моющие средства ускоряют процесс очистки и помогают справиться со стойкими загрязнениями. Применяйте только составы, предназначенные для моек высокого давления; густые жидкости (например, средство для мытья посуды) способны засорять инжектор и заблокировать подачу воды.
- Наилучший результат нанесения моющего средства достигается в режиме низкого давления: при пониженном давлении инжектор устройства подмешивает моющее средство, а мягкое, широкое распыление равномерно смачивает поверхность.
- На вертикальных поверхностях наносите средство снизу вверх — так меньше образуются подтеки и разводы. Смывание выполняйте сверху вниз.
- При сильных загрязнениях дополнительно используйте щетку вместе с моющим средством и последующим ополаскиванием под давлением.

Порядок очистки

Подготовка поверхности

Перед началом очистки под высоким давлением важно подготовить очищаемую поверхность. Для этого уберите с места уборки всю мебель, закройте окна и двери. Кроме того, рекомендуется обернуть находящиеся поблизости растения защитной пленкой, чтобы уберечь их от разбрызгиваемых моющих средств.

Первичное ополаскивание

До того, как наносить на очищаемую поверхность моющее средство, рекомендуется очистить ее потоком чистой воды. Эта процедура очистит значительное количество загрязнений, что позволит Вам использовать моющие средства для удаления только самой въевшейся грязи.

Применение моющего средства

Внимание!

- Используйте только моющие средства, предназначенные для работы под высоким давлением.
- Перед первым использованием моющего средства протестируйте его на незаметном участке поверхности.

1. Открутите крышку емкости для моющего средства.
2. Залейте моющее средство в емкость.

Примечание: при разведении моющего средства соблюдайте инструкции производителя.

3. Закрутите крышку.
4. Снимите штангу с пистолета.
5. Установите емкость для моющего средства на пистолет.
6. Нанесите моющее средство на очищаемую поверхность. Наносите его снизу вверх, чтобы средство не стекало и не оставляло полос.
7. Подождите несколько минут. Во время ожидания рекомендуется также воспользоваться щеткой, чтобы очистить наиболее загрязненные участки.
8. Снимите емкость для моющего средства и установите штангу обратно.
9. Смойте средство водой.

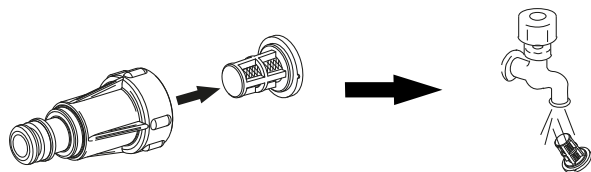
Примечание: после каждого использования промывайте емкость для моющего средства чистой водой.

Финальное ополаскивание

Очистите поверхность потоком воды сверху вниз, чтобы тщательно смыть моющее средство и грязь.

Очистка и уход

- Протирайте корпус устройства влажной мягкой тканью после каждого использования; не используйте растворители и абразивы.
- Храните устройство в сухом помещении, защищенном от замерзания и прямых солнечных лучей. Перед длительным хранением полностью слейте воду из системы и аксессуаров.
- Очищайте фильтр на входе воды регулярно — промывайте фильтроэлемент под проточной водой после каждых нескольких использований устройства (при снижении напора — чаще).

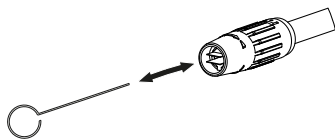


- Проверяйте состояние шлангов и уплотнительных колец на пистолете-распылителе, распылительной штанге и соединениях; изношенные кольца своевременно заменяйте.

Очистка сопла

Засоренный распылитель/насадка приводит к уменьшению потока воды и его неустойчивости при работе. Для очищения распылителя от засорения:

1. Выключите устройство и отключите от сети.
2. Отключите подачу воды и сбросьте давление, нажав на курок несколько раз.
3. Отсоедините пистолет.
4. Установите распылитель/насадку на узкий угол распыления.
5. Вставьте специальную иглу для очистки распылителя (в комплекте) в отверстие и устранили засор.



6. Прочистите насадку, присоединив ее к садовому шлангу и запустив воду на 30–60 секунд.

Возможные проблемы и их решение

Проблема	Причина	Решение
Моющее средство не подается	Забит пенообразователь	Промойте распылитель емкости для моющего средства теплой водой. Замените распылитель, если проблема не исчезла
Устройство начало дымиться	Перегрев, перегрузка или повреждение двигателя	Отключите устройство и обратитесь в авторизованный сервисный центр
Устройство не запускается	В системе есть давление	Нажмите курок пистолета для сброса давления
	Проблема с питанием от сети	Проверьте вилку, розетку и шнур питания
	Сработал предохранитель защиты от перегрева	Выключите устройство и дайте двигателю остыть
	Удлинительный кабель слишком большой длины и/или малого сечения	Смените удлинитель
	Напряжение слишком низкое	Убедитесь, что напряжение сети соответствует техническим характеристикам устройства
Недостаточное давление	Засорен фильтр	Прочистите фильтр
	В насос попадает воздух	Проверьте герметичность и уплотнительные кольца
	Сопло изношено или неподходящего размера	Обратитесь в авторизованный сервисный центр
	Клапаны забиты или изношены	
	Износился разгрузочный клапан	
Неустойчивое давление	В насос попадает воздух	Проверьте шланги и соединения на герметичность
	Засорено сопло	Прочистите сопло (см. раздел «Очистка сопла»)
	Клапаны забиты или изношены	Обратитесь в авторизованный сервисный центр
	Износились прокладки гидроизоляции	
Двигатель неожиданно останавливается	Удлинитель слишком длинный или слишком тонкий	Смените удлинитель
	Сработал предохранитель защиты от перегрева	Устраните причину перегрева (длительная работа на холостом ходу / перекрытая подача воды / некорректное напряжение в сети). При повторении обратитесь в авторизованный сервисный центр

Правила и условия монтажа, хранения, перевозки (транспортировки), реализации и утилизации

- Правила и условия монтажа устройства описаны в разделе «Сборка и подключение устройства» данного руководства по эксплуатации. Устройство не требует постоянной фиксации.
- Хранение устройства должно производиться в упаковке в отапливаемых помещениях у изготовителя и потребителя при температуре воздуха от 5 °С до 40 °С и относительной влажности воздуха не более 80%. В помещениях не должно быть агрессивных примесей (паров кислот, щелочей), вызывающих коррозию.
- Перевозка устройства должна осуществляться в сухой среде.
- Устройство требует бережного обращения, оберегайте его от воздействия пыли, грязи, ударов, влаги, огня и т.д.
- Реализация устройства должна производиться в соответствии с местным законодательством.
- После окончания срока службы изделия его нельзя выбрасывать вместе с обычным бытовым мусором. Вместо этого оно подлежит сдаче на утилизацию в соответствующий пункт приема электрического и электронного оборудования для последующей переработки и утилизации в соответствии с федеральным или местным законодательством. Обеспечивая правильную утилизацию данного продукта, Вы помогаете сберечь природные ресурсы и предотвращаете ущерб для окружающей среды и здоровья людей, который возможен в случае ненадлежащего обращения. Более подробную информацию о пунктах приема и утилизации данного продукта можно получить в местных муниципальных органах или на предприятии по вывозу бытового мусора.
- При обнаружении неисправности устройства следует немедленно обратиться в авторизованный сервисный центр или утилизировать устройство.

Дополнительная информация

Manufacturer: ZHEJIANG ANLU CLEANING MACHINERY CO., LTD.

#899 Jinqing West Avenue, Jin Qing, Taizhou, Zhejiang, China.

Изготовитель: Чжэцзян АНЬЛУ Клининг Машинери Ко., Лтд.

Западный проспект Цзиньцин 899, Цзиньцин, г. Тайчжоу, пров. Чжэцзян, Китай.
Сделано в Китае.

Импортер в России: ООО «ДНС ЛОДЖИСТИК».

690025, Приморский край, г.о. Владивостокский, г. Владивосток, ул. Фанзавод, д. 1, каб. 15.

Адрес электронной почты: dns-logistic.llc@mail.dlogistix.com

Спецификации, информация о продукте и его внешний вид могут быть изменены без предварительного уведомления пользователя в целях улучшения качества нашей продукции.

Товар изготовлен (мм.гггг): _____ v.2



Гарантийный талон

SN/IMEI: _____

Дата постановки на гарантию: _____

Производитель гарантирует бесперебойную работу устройства в течение всего гарантийного срока, а также отсутствие дефектов в материалах и сборке. Гарантийный период исчисляется с момента приобретения изделия и распространяется только на новые продукты.

В гарантийное обслуживание входит бесплатный ремонт или замена элементов, вышедших из строя не по вине потребителя в течение гарантийного срока при условии эксплуатации изделия согласно руководству пользователя. Ремонт или замена элементов производится на территории уполномоченных сервисных центров.

Срок гарантии: 12 мес.

Срок эксплуатации: 24 мес.

Актуальный список сервисных центров по адресу:

<https://www.dns-shop.ru/service-center/>

Гарантийные обязательства и бесплатное сервисное обслуживание не распространяются на перечисленные ниже принадлежности, входящие в комплектность товара, если их замена не связана с разборкой изделия:

- Элементы питания (батарейки) для ПДУ (Пульт дистанционного управления).
- Соединительные кабели, антенны и переходники для них, наушники, микрофоны, устройства «HANDS-FREE»; носители информации различных типов, программное обеспечение (ПО) и драйверы, поставляемые в комплекте (включая, но не ограничиваясь ПО, предустановленным на накопитель на жестких магнитных дисках изделия), внешние устройства ввода-вывода и манипуляторы.
- Чехлы, сумки, ремни, шнуры для переноски, монтажные приспособления, инструменты, документацию, прилагаемую к изделию.
- Расходные материалы и детали, подвергающиеся естественному износу.



Производитель не несет гарантийных обязательств в следующих случаях:

- Истек Гарантийный срок.
- Если изделие, предназначенное для личных (бытовых, семейных) нужд, использовалось для осуществления предпринимательской деятельности, а также в иных целях, не соответствующих его прямому назначению.
- Производитель не несет ответственности за возможный материальный, моральный и иной вред, понесенный владельцем изделия и/или третьими лицами, вследствие нарушения требований руководства пользователя при использовании, несоблюдения рекомендаций по установке и обслуживанию изделия, правил подключения (короткие замыкания, возникшие также в результате воздействия несоответствующего сетевого напряжения, как на само изделие, так и на изделия, сопряженные с ним), хранении и транспортировки изделия.
- Все случаи механического повреждения: сколы, трещины, деформации, следы ударов, вмятины, замятия и др., полученные в процессе эксплуатации изделия.
- Имеются следы сторонней модификации, несанкционированного ремонта лицами, не уполномоченными для проведения таких работ. Если дефект вызван изменением конструкции или схемы изделия, подключением внешних устройств, не предусмотренных Производителем, использованием устройства, не имеющего сертификата соответствия согласно местному законодательству.
- Если дефект изделия вызван действием непреодолимой силы (природных стихий, пожаров, наводнений, землетрясений, бытовых факторов и прочих ситуаций, не зависящих от Производителя), либо действиями третьих лиц, которые Производитель не мог предвидеть.
- Дефект вызван попаданием внутрь изделия посторонних предметов, инородных тел, веществ, жидкостей, насекомых или животных, воздействием агрессивных сред, высокой влажности, высоких температур, которые привели к полному или частичному выходу из строя изделия.
- Отсутствует или не соответствует идентификация изделия (серийный номер). Если повреждения (недостатки) вызваны воздействием вредоносного программного обеспечения; установкой, сменой или удалением паролей (кодов), приведшим к отсутствию доступа к программным ресурсам изделия, без возможности их сброса/восстановления, ввиду отсутствия предоставления данной услуги поставщиком ПО.
- Если дефекты работы вызваны несоответствием стандартам или техническим регламентам питающих, кабельных, телекоммуникационных сетей, мощности радиосигнала, в том числе из-за особенностей рельефа и других подобных внешних факторов, использования изделия на границе или вне зоны действия сети.
- Если повреждения вызваны использованием нестандартных (неоригинальных) и/или некачественных (поврежденных) расходных материалов, принадлежностей, запасных частей, элементов питания, носителей информации различных типов (включая CD, DVD диски, карты памяти, SIM-карты, картриджи).
- Если недостатки вызваны получением, установкой и использованием несовместимого контента (мелодии, графика, видео и другие файлы, приложения Java и подобные им программы).
- На ущерб, причиненный другому оборудованию, работающему в сопряжении с данным изделием.



aceline