

# aceline

Пайдалану бойынша  
нұсқаулық

---

Кеңселік үстел  
Basic 110

## Құрылғы мақсаты

Кеңсе үстелі ыңғайлы жұмыс жағдайларын қамтамасыз етуге арналған.

## Сақтық шаралары

- Өнімді тікелей функционалдық мақсаты бойынша ғана пайдаланыңыз.
- Рұқсат етілген салмақтан аспаңыз.
- Өнімді құрастыруды тек қоса берілген пайдалану жөніндегі нұсқаулыққа толық сәйкес жүргізіңіз. Өнімді кәсіби емес адам құрастыруы мүмкін екеніне қарамастан, өз күшіңізге сәл күмәнданған жағдайда құрастырушы мамандарға хабарласыңыз.
- Жиһазға күн сәулесінің тікелей түсуіне жол бермеңіз. Жарықтың кейбір бөліктерге ұзақ уақыт бойы тікелей әсер етуі олардың түс сипаттамаларының әсер етпеген басқа бөліктерге қарағанда өзгеруін тудыруы мүмкін.
- Жылудың немесе суықтың жоғары мәндері, сондай-ақ температураның кенеттен өзгеруі жиһазға немесе оның бөліктеріне қатты зиян келтіруі мүмкін.
- Жиһаз жылу көздерінен, жылыту аспаптарынан бір метрден жақын орналаспауы тиіс.
- Жиһазға ыстық заттардың (үтік, ыстық ыдыс және т.б.) түсуіне, сондай-ақ қыздыруды тудыратын сәулелердің (қуатты шамдардың жарығы, микротолқынды сәулелендіргіштер және т.б.) ұзақ әсер етуіне жол бермеңіз.
- Ұзақ уақыт бойы өте ылғалдылық пен құрғақтық жағдайларын, әсіресе олардың мезгіл-мезгіл өзгеруін сақтамау керек. Уақыт өте келе бұл жиһаздың және оның бөліктерінің тұтастығына әсер етуі мүмкін. Егер осындай жағдайлар жасалған болса, онда бөлмені жиі желдетіп, мүмкіндігінше ылғалдылықты қалыпқа келтіру үшін кептіргіштерді немесе ылғалдандырғыштарды пайдалану ұсынылады.
- Жиһазды ылғалды немесе дымқыл қабырғалар мен заттарға жақын қоймаңыз.
- Жиһаздың үстіне тұру, оның үстінде секіру, оған жоғары динамикалық жүктемелер беру ұсынылмайды.
- Бұрандалы қосылыстардың тығыздығын мезгіл-мезгіл тексеріп, қажет болған жағдайда оларды тарту ұсынылады.
- Мұндай сұйықтықтар, өнімдер және олардың булары бар агрессивті сұйықтықтардың (қышқылдар, сілтілер, еріткіштер және т.б.) жиһазға әсер етуіне жол бермеңіз.
- Өнімнің бетіндегі шаңды құрғақ жұмсақ матамен кетіру керек.

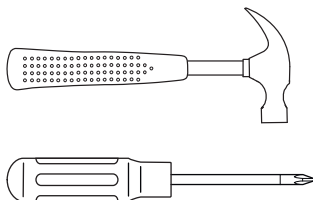
## Техникалық сипаттамалары

- Үлгісі: Basic 110.
- Сауда белгісі: Aceline.
- Максималды жүктеме: 15 кг.
- Өлшемдері (ЕхТхБ): 1100 × 600 × 750 мм.
- Өндіріс материалы: ЛДСП.

## Құрастыру нұсқаулары

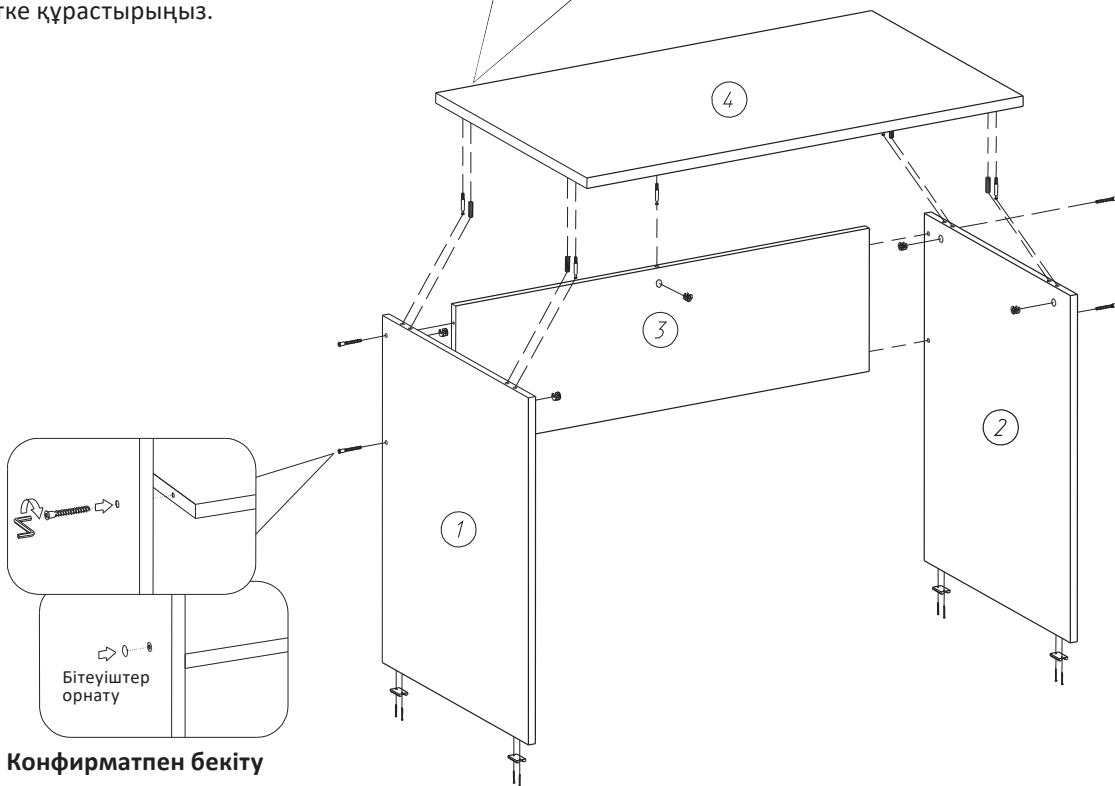
1. Тірек	494 x 728 мм	1 дана
2. Тірек	494 x 728 мм	1 дана
3. Белдеме	1000 x 300 мм	1 дана
4. Үстел үсті	1100 x 600 мм	1 дана
5. Конфирматтарға арналған бітеуіштер		4 дана
6. Шегелер 1,2 x 25 мм		8 дана
7. Өкшеліктер		4 дана
8. Конфирмат		4 дана
9. Конфирматтарға арналған кілт		1 дана
10. Шкант		4 дана
11. Эксцентрикалық тартпа		5 дана

### Құрастыру үшін қажетті құралдар



**Ескерту:**

Құрастыру алдында осы нұсқаулықты мұқият оқып шығыңыз, фурнитураның толықтығын тексеріңіз. Қаптама мен төсемдік материалды құрастыру кезінде төсеніш материал ретінде қолдануға болады. Тегіс, қатты бетке құрастырыңыз.

**Эксцентриктермен бекіту**

## **Монтаждау, сақтау, тасымалдау (тасу), өткізу және кәдеге жарату ережелері мен шарттары**

- Өнімді орнату ережелері мен шарттары осы нұсқаулықта «Құрастыру нұсқаулығы» бөлімінде сипатталған.
- Өнімді сақтау дайындаушы мен тұтынушының жылытылатын үй-жайларында ауа температурасы 10 °С-тан 25 °С-қа дейін және ауаның салыстырмалы ылғалдылығы 80%-дан аспайтын орауышта жүргізілуі тиіс. Үй-жайларда жемірілуді тудыратын жегі қоспалар (қышқылдар, сілтілер буы) болмауы тиіс.
- Өнімді тасымалдау құрғақ ортада жүзеге асырылуы керек.
- Өнім мұқият өңдеуді қажет етеді, оны шаң, кір, соққы, ылғал, от және т. б. әсерінен қорғайды.
- Өнімді өткізу жергілікті заңнамаға сәйкес жүргізілуі тиіс.
- Егер өнімнің ақаулығы анықталса, дереу уәкілетті қызмет көрсету орталығына хабарласыңыз немесе өнімді тастаңыз.
- Осы өнімді кәдеге жарату қалдықтарды қайта өңдеу жөніндегі жергілікті нормалар мен ережелерге сәйкес жүзеге асырылуға тиіс. Берілген өнімді дұрыс жоюды қамтамасыз ете отырып, сіз бақыланбайтын қалдықтардың нәтижесінде қоршаған ортаға және адам денсаулығына ықтимал зиян келтірмеуге және материалдық ресурстарды ұтымды пайдалануға көмектесесіз. Бұл өнімді қабылдау және кәдеге жарату орындары туралы толығырақ ақпаратты жергілікті муниципалды органдардан немесе тұрмыстық қоқыстарды шығаратын кәсіпорыннан алуға болады.

## **Кепілдік міндеттемелер**

Өндіруші материалдар мен құрастыруда ақаулардың болмауына кепілдік береді. Кепілдік мерзімі бұйым сатып алынған сәттен бастап есептеледі және жаңа өнімдерге ғана қолданылады.

Кепілдікті қызмет көрсету бұйым пайдаланушы нұсқаулығына сәйкес пайдаланылған жағдайда, кепілдік мерзімі ішінде тұтынушының кінәсіз істен шыққан элементтерді тегін жөндеуді немесе ауыстыруды қамтиды. Элементтерді жөндеу немесе ауыстыру уәкілетті сервис орталықтарының аумағында жүргізіледі.

Кепілдік мерзімі: 36 ай.

Пайдалану мерзімі: 36 ай.

Сервистік орталықтардың өзекті тізімі келесі мекенжай бойынша:

<https://www.dns-shop.kz/service-center/>

## **Қосымша ақпарат**

Өндіруші: «МЕБЕЛЬ-КОМПЛЕКС» ЖШҚ

Ресей, Нижний Новгород облысы, Кстов ауданы, Кстово қаласы, Коминтерн көшесі, 3-А.

Ресейде жасалған.

**Импорттаушы / Қазақстан Республикасында талаптар қабылдайтын заңды**

**тұлға:** «DNS QAZAQSTAN (ДНС КАЗАХСТАН)» ЖШС,

Астана қ., Сарыарқа ауданы, Сарыарқа даңғ., 12 ғим., Қазақстан Республикасы.

**Электрондық пошта мекен-жайы:** info@dns-shop.kz

Тауар Кеден одағының КО ТР 025/2012 «Жиһаз өнімдерінің қауіпсіздігі туралы» техникалық регламентінің талаптарына сәйкес келеді.

Сәйкестік декларациясының нөмірі: ЕАЭС N RU Д-RU.PA08.B.56850/23.

Қолданылу мерзімі: 11.10.2023–10.10.2028.

Өнімнің сыртқы түрі және оның сипаттамалары ескертусіз өзгертілуі мүмкін.

Шығарылған күні мұқабада көрсетілген.





**aceline**