

**aceline**

Руководство  
по эксплуатации

---

Офисный стол  
Basic 110

# Назначение устройства

Офисный стол предназначен для обеспечения комфортных условий работы.

## Меры предосторожности

- Используйте изделие только по его прямому функциональному назначению.
- Не превышайте максимально допустимый вес.
- Производите сборку изделия только в полном соответствии с прилагаемым руководством по эксплуатации. Несмотря на то, что изделие может быть собрано непрофессионалом, в случае малейших сомнений в своих силах, обратитесь к специалистам-сборщикам мебели.
- Не допускайте прямого воздействия солнечных лучей на мебель. Продолжительное прямое воздействие света на некоторые участки может вызвать изменение их цветовых характеристик по сравнению с другими участками, которые меньше подвергались воздействию.
- Высокие значения тепла или холода, а также внезапные перепады температуры могут серьезно повредить мебель или ее части.
- Мебель не должна располагаться ближе одного метра от источников тепла, нагревательных приборов.
- Не допускайте попадания на мебель горячих предметов (утюги, горячая посуда и пр.), а также продолжительного воздействия вызывающих нагревание излучений (свет мощных ламп, микроволновые излучатели и т. п.).
- Не следует поддерживать в течение продолжительного времени условия крайней влажности и сухости, а тем более их периодической смены. С течением времени такие условия могут повлиять на целостность мебели и ее части. Если такие условия были созданы, рекомендуется часто проветривать помещения и по мере возможности пользоваться осушителями или увлажнителями для нормализации влажности.
- Не размещайте мебель вблизи влажных и сырых стен, предметов.
- Не рекомендуется вставать на мебель, прыгать, подвергать повышенным динамическим нагрузкам.
- Рекомендуется периодически проверять плотность резьбовых соединений и подтягивать их при необходимости.
- Ни в коем случае не допускайте воздействие на мебель агрессивных жидкостей (кислот, щелочей, растворителей и т. п.), содержащих такие жидкости продуктов и их паров.
- Пыль с поверхности изделия следует удалять сухой мягкой тканью.

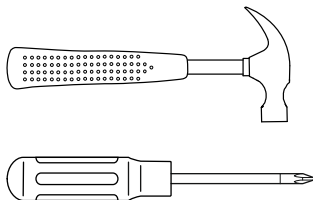
## Технические характеристики

- Модель: Basic 110.
- Торговая марка: Aceline.
- Максимальная нагрузка: 15 кг.
- Габариты (ШхГхВ): 1100 × 600 × 750 мм.
- Материал изготовления: ЛДСП.

# Инструкция по сборке

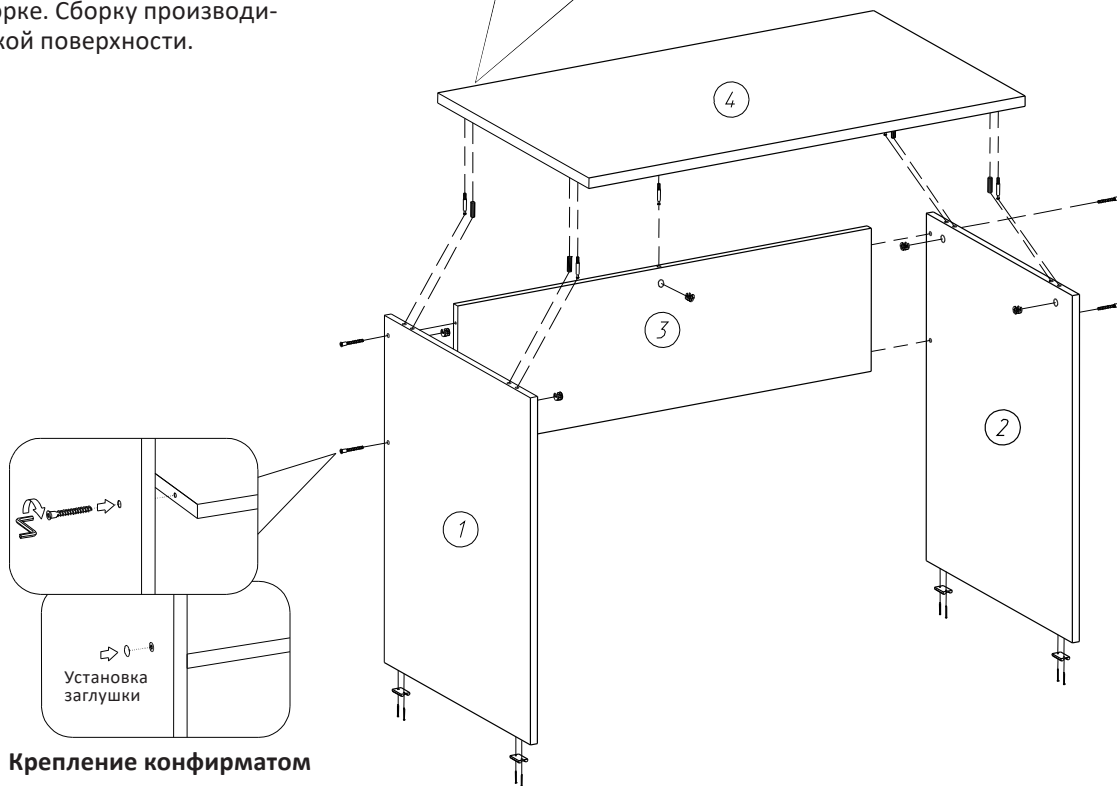
1. Стойка	494 x 728 мм	1 шт.
2. Стойка	494 x 728 мм	1 шт.
3. Царга	1000 x 300 мм	1 шт.
4. Столешница	1100 x 600 мм	1 шт.
5. Заглушки для конфирматов		4 шт.
6. Гвозди 1,2 x 25 мм		8 шт.
7. Подпятники		4 шт.
8. Конфирмат		4 шт.
9. Ключ для конфирматоров		1 шт.
10. Шкант		4 шт.
11. Эксцентриковая стяжка		5 шт.

## Необходимые для сборки инструменты



**Примечание:**

Перед сборкой внимательно ознакомьтесь с данным руководством по эксплуатации, проверьте комплектность фурнитуры. Упаковку и прокладочный материал можно использовать в качестве подстилочного материала при сборке. Сборку производите на ровной жесткой поверхности.

**Крепление эксцентриками**

## **Правила и условия монтажа, хранения, перевозки (транспортировки), реализации и утилизации**

- Правила и условия монтажа изделия описаны в данном руководстве в разделе «Инструкция по сборке».
- Хранение изделия должно производиться в упаковке в отапливаемых помещениях у изготовителя и потребителя при температуре воздуха от 10 °С до 25 °С и относительной влажности воздуха не более 80%. В помещениях не должно быть агрессивных примесей (паров кислот, щелочей), вызывающих коррозию.
- Перевозка изделия должна осуществляться в сухой среде.
- Изделие требует бережного обращения, оберегайте его от воздействия пыли, грязи, ударов, влаги, огня и т. д.
- Реализация изделия должна производиться в соответствии с местным законодательством.
- При обнаружении неисправности изделия следует немедленно обратиться в авторизованный сервисный центр или утилизировать изделие.
- Утилизация данного изделия должна быть осуществлена согласно местным нормам и правилам по переработке отходов. Обеспечивая правильную утилизацию данного продукта, Вы помогаете предотвратить нанесение потенциального вреда окружающей среде и здоровью человека в результате неконтролируемого выброса отходов и рационально использовать материальные ресурсы. Более подробную информацию о пунктах приема и утилизации данного продукта можно получить в местных муниципальных органах или на предприятии по вывозу бытового мусора.

## **Гарантийные обязательства**

Производитель гарантирует отсутствие дефектов в материалах и сборке. Гарантийный период исчисляется с момента приобретения изделия и распространяется только на новые продукты.

В гарантийное обслуживание входит бесплатный ремонт или замена элементов, вышедших из строя не по вине потребителя в течение гарантийного срока при условии эксплуатации изделия согласно руководству пользователя. Ремонт или замена элементов производится на территории уполномоченных сервисных центров.

Срок гарантии: 36 мес.

Срок эксплуатации: 36 мес.

Актуальный список сервисных центров по адресу:

<https://www.dns-shop.ru/service-center/>

## **Дополнительная информация**

Изготовитель: ООО «МЕБЕЛЬ-КОМПЛЕКС»

Россия, Нижегородская область, Кстовский район, город Кстово, улица Коминтерна, 3-А.

Сделано в России.

Товар соответствует требованиям технического регламента Таможенного союза ТР ТС 025/2012 «О безопасности мебельной продукции».

Номер декларации соответствия: ЕАЭС N RU Д-RU.PA08.B.56850/23.

Срок действия: 11.10.2023–10.10.2028.

Внешний вид изделия и его характеристики могут подвергаться изменениям без предварительного уведомления.

Дата изготовления указана на обложке.





**aceline**