

aceline

Пайдалану
бойынша нұсқаулық

Офистік үстел
Basic 120

Құрылғы мақсаты

Кеңсе үстелі ыңғайлы жұмыс жағдайын қамтамасыз етуге арналған.


Сақтық шаралары

- Өнімді тек оның функционалдық мақсаты үшін пайдаланыңыз.
- Максималды рұқсат етілген салмақтан асырмаңыз.
- Өнімді тек берілген нұсқаулыққа толық сәйкес жинаңыз. Өнімді кәсіпқой емес адам жинай алатынына қарамастан, сіздің қабілеттеріңізге аздап күмәндансаңыз, жиһаз құрастырушыларға хабарласыңыз.
- Жиһазға күн сәулесінің тікелей әсер етуінен аулақ болыңыз. Кейбір аймақтарға жарықтың ұзақ уақыт тікелей әсер етуі олардың түс сипаттамаларының азырақ әсер еткен басқа аймақтармен салыстырғанда өзгеруіне әкелуі мүмкін.
- Жылудың немесе суықтың жоғары деңгейі, сондай-ақ температураның күрт өзгеруі жиһазды немесе оның бөліктерін айтарлықтай зақымдауы мүмкін.
- Жиһаз жылу көздерінен немесе жылыту құрылғыларынан бір метрден жақын орналаспауы керек.
- Жиһазға ыстық заттардың (үтіктер, ыстық ыдыстар және т.б.) тиюіне жол бермеңіз, сондай-ақ қыздыруды тудыратын радиацияның (қуатты шамдардың, микротолқынды пештердің сәулелерінің және т.б. сәулелердің) ұзақ уақыт әсеріне жол бермеңіз.
- Шамадан тыс ылғалдылық пен құрғақтық жағдайлары, олардың мерзімді өзгеруі әлдеқайда аз, ұзақ уақыт бойы сақталмауы керек. Уақыт өте келе бұл жағдайлар жиһаздың және оның бөліктерінің тұтастығына әсер етуі мүмкін. Егер мұндай жағдайлар жасалған болса, үй-жайларды жиі желдетіп тұру ұсынылады және мүмкіндігінше ылғалдылықты қалыпқа келтіру үшін ылғалдандырғыштарды немесе ылғалдандырғыштарды пайдалану ұсынылады.
- Жиһазды дымқыл немесе ылғал қабырғалардың немесе заттардың жанына қоймаңыз.
- Жиһазға тұру, секіру немесе динамикалық жүктемелердің жоғарылауына ұшырау ұсынылмайды.
- Бұрандалы қосылыстардың тығыздығын мезгіл-мезгіл тексеріп, қажет болған жағдайда оларды қатайту ұсынылады.
- Жиһазға ешбір жағдайда агрессивті сұйықтықтар (қышқылдар, сілтілер, еріткіштер және т.б.), құрамында осындай сұйықтықтар бар өнімдер немесе олардың бұлары әсер етпеуі керек.
- Өнімнің бетіндегі шаңды құрғақ жұмсақ шүберекпен тазалау керек.

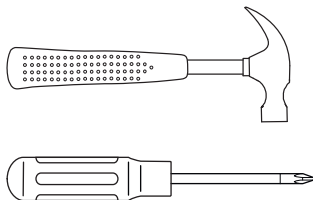
Техникалық сипаттамалары

- Үлгісі: Basic 120.
- Сауда белгісі: Aceline.
- Максималды жүктеме: 15 кг.
- Өлшемдері (Ұ×Е×Б): 1200 × 700 × 750 мм.
- Өндіріс материалы: ЛДСП.

Құрастыру нұсқаулары

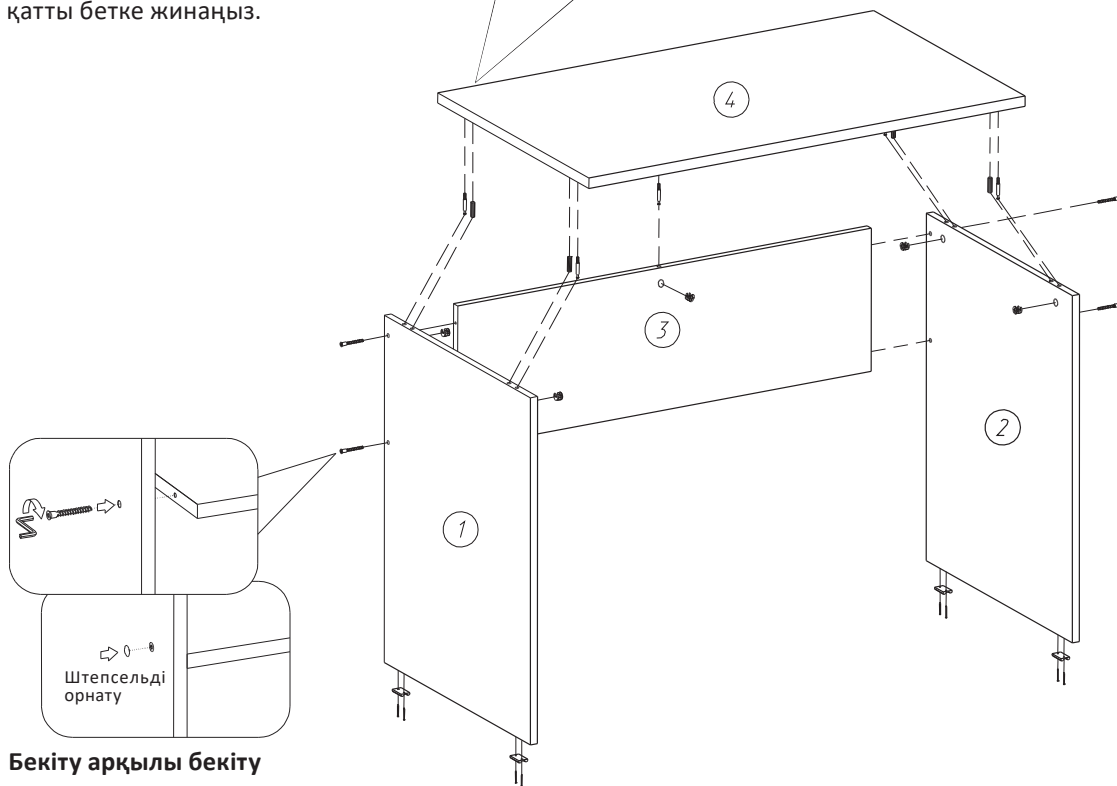
1. Тұғыр.	494 x 728 мм	1 дана
2. Тұғыр.	494 x 728 мм	1 дана
3. Белдеме.	1100 x 300 мм	1 дана
4. Үстел үсті.	1200 x 700 мм	1 дана
5. Конфирмат үшін тығындар.		4 дана
6. Шегелер 1,2 x 25 мм.		8 дана
7. Мойынтіректер.		4 дана
8. Растау.		4 дана
9. Конфирматтардың кілті.		1 дана
10. Шкант.		4 дана
11. Эксцентрлік қосқыш.		5 дана

Құрастыруға қажетті құралдар



Ескерту:

Құрастыру алдында осы нұсқаулықты мұқият оқып шығыңыз және керек-жарақтардың толық екенін тексеріңіз. Орау және жастықтау материалын құрастыру кезінде төсек материалы ретінде пайдалануға болады. Тегіс, қатты бетке жинаңыз.

Эксцентриктермен бекіту

Монтаждау, сақтау, тасымалдау (тасу), өткізу және кәдеге жарату ережелері мен шарттары

- Өнімді орнату ережелері мен шарттары осы нұсқаулықта «Құрастыру нұсқаулары» бөлімінде сипатталған.
- Өнімді қаптамада өндіруші мен тұтынушының жылытылатын үй-жайларында ауа температурасы 10 °С-тан 25 °С-қа дейін және ауаның салыстырмалы ылғалдылығы 80%-дан аспайтын жерде сақтау керек. Үй-жайларда коррозияға әкелетін агрессивті қоспалар (қышқылдар, сілтілер булары) болмауы керек.
- Өнім құрғақ ортада тасымалдануы керек.
- Өнім мұқият өңдеуді қажет етеді; оны шаңнан, кірден, соққыдан, ылғалдан, өрттен және т.б. қорғаңыз.
- Өнім жергілікті заңдарға сәйкес сатылуы керек.
- Өнімнің ақаулығы анықталса, дереу уәкілетті қызмет көрсету орталығына хабарласыңыз немесе өнімді тастаңыз.
- Бұл өнімді жергілікті қоқыс шығару ережелеріне сәйкес кәдеге жарату керек. Бұл өнімді дұрыс кәдеге жарату арқылы сіз қалдықтардың бақылаусыз шығарылуынан қоршаған ортаға және адам денсаулығына ықтимал зиянның алдын алуға және материалдық ресурстарды тиімді пайдалануды қамтамасыз етуге көмектесесіз. Осы өнімді жинау және жою орындары туралы қосымша ақпарат алу үшін жергілікті әкімдікке немесе тұрмыстық қалдықтарды жинайтын компанияға хабарласыңыз.

Кепілдік міндеттемелер

Өндіруші кепілдік мерзімі ішінде құрылғының үздіксіз жұмыс істеуіне, сондай-ақ материалдар мен жинақтарда ақаулардың болмауына кепілдік береді. Кепілдік мерзімі бұйымды сатып алған сәттен бастап есептеледі және тек жаңа өнімдерге қолданылады. Кепілдік қызмет көрсету пайдаланушының басшылығына сәйкес бұйымды пайдалану шартымен кепілдік мерзімі ішінде тұтынушының кінәсіз істен шыққан элементтерді тегін жөндеу немесе ауыстыруды қамтиды. Элементтерді жөндеу немесе ауыстыру уәкілетті сервис орталықтарының аумағында жүргізіледі.

Сервистік орталықтардың өзекті тізімі келесі мекенжай бойынша:
<https://www.dns-shop.kz/service-center/>

Қосымша ақпарат

Өндіруші: «МЕБЕЛЬ-КОМПЛЕКС»ЖШҚ.

Ресей, Нижний Новгород облысы, Кстов ауданы, Кстово қаласы, Коминтерн көшесі, 3-А.
Ресейде жасалған.

Юр. лицо, принимающее претензии в Республике Казахстан: ТОО «ДНС КАЗАХСТАН», г. Астана, р-н Сарыарқа, пр-т Сарыарқа, зд. 12, Республика Казахстан.
Қазақстан Республикасында талаптар қабылдайтын заңды тұлға: «DNS QAZAQSTAN (ДНС КАЗАХСТАН)» ЖШС, Астана қ-ы, Сарыарқа ауданы, Сарыарқа д-лы, 12 Ғ-т, Қазақстан Республикасы.

Адрес электронной почты / электронды пошта мекен-жайы: info@dns-shop.kz

Өнім Кеден одағының «Жиһаз өнімінің қауіпсіздігі туралы» КО ТР 025/2012 техникалық регламентінің талаптарына сәйкес келеді.

Сәйкестік нөмірі туралы декларация: ЕАЭО N RU Д-RU.PA08.B.56850/23.

Жарамдылық: 11.10.2023–10.10.2028.

Өнімнің сыртқы түрі мен техникалық сипаттамалары ескертусіз өзгертілуі мүмкін.



aceline