

aceline

Руководство
по эксплуатации

Тепловая пушка электрическая
BGP2305-20-01

Содержание

Назначение устройства	4
Меры предосторожности	4
Схема устройства	5
Обозначения на панели управления.....	6
Инструкция по эксплуатации.....	6
Сброс предохранителя	7
Обслуживание и уход	7
Возможные проблемы и их решения	8
Технические характеристики.....	9
Комплектация.....	9
Правила и условия монтажа, хранения, перевозки (транспортировки), реализации и утилизации	9
Дополнительная информация	10

Уважаемый покупатель!

Благодарим Вас за выбор нашей продукции.

Мы рады предложить Вам изделия и устройства, разработанные и изготовленные в соответствии с высокими требованиями к качеству, функциональности и дизайну. Перед началом эксплуатации внимательно прочитайте данное руководство, в котором содержится важная информация, касающаяся Вашей безопасности, а также рекомендации по правильному использованию продукта и уходу за ним. Позаботьтесь о сохранности настоящего руководства и используйте его в качестве справочного материала при дальнейшей эксплуатации изделия.

Назначение устройства

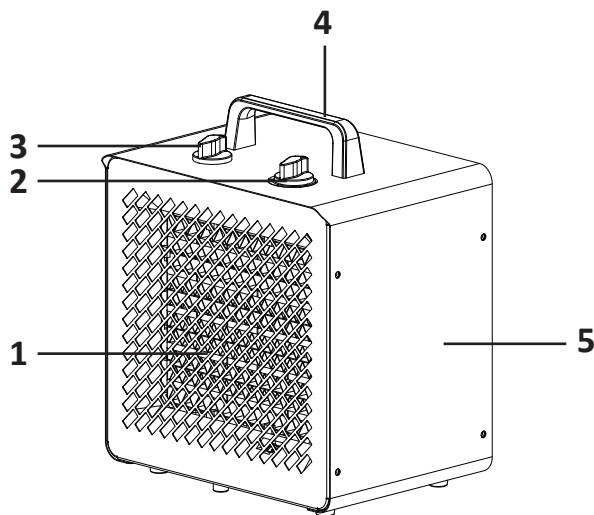
Тепловая пушка предназначена для обогрева и просушки жилых и нежилых помещений.

Меры предосторожности

- Устройство не предназначено для использования детьми и лицами с ограниченными физическими, сенсорными или умственными способностями, кроме случаев, когда над ними осуществляется контроль другими лицами, ответственными за их безопасность. Не позволяйте детям играть с устройством.
- Не накрывайте устройство во избежание перегрева. Всегда следите за тем, чтобы вентиляционные отверстия на его корпусе не были заблокированы.
- Маленькие дети не должны находиться рядом с устройством без присмотра.
- Некоторые части устройства в процессе работы сильно нагреваются. Не касайтесь горячих поверхностей.
- Устройство не предназначено для использования в коммерческих целях.
- Перед подключением устройства к источнику питания убедитесь, что напряжение электросети соответствует его техническим характеристикам. Подключайте устройство только к заземленной розетке.
- Штепсельная вилка устройства должна соответствовать штепсельной розетке. Ни в коем случае не изменяйте штепсельную вилку и не применяйте переходные штекеры. Неизменные штепсельные вилки и соответствующие штепсельные розетки снижают риск поражения электрическим током.
- Защищайте устройство от дождя и сырости. Проникновение воды в его корпус повышает риск поражения электрическим током.
- Не прикасайтесь к устройству мокрыми руками.
- Используйте устройство только в помещении.
- Не тяните и не перемещайте устройство за шнур. Не сгибайте и не наматывайте шнур вокруг устройства. Также не допускайте, чтобы шнур касался горячих поверхностей.
- Во избежание риска возникновения пожара не размещайте данное устройство в непосредственной близости от легковоспламеняющихся материалов и объектов (например, мебели, занавесок и т.д.).
- Устройство не предназначено для управления с помощью внешнего таймера или отдельной системы дистанционного управления.

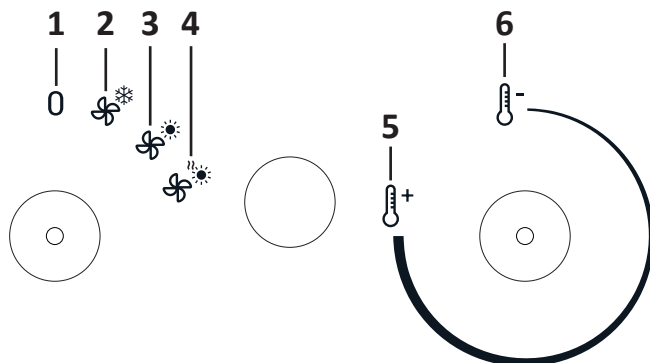
- Не размещайте устройство в помещениях, в которых хранятся/используются легковоспламеняющиеся жидкости и газы.
- Запрещается подключать тепловую пушку к одной розетке вместе с другими электроприборами.
- Если для подключения к питанию Вам необходимо использовать удлинитель, его провод должен быть как можно короче. Всегда держите шнур удлинителя полностью расправленным.
- Незамедлительно отключите устройство от электросети в случае его неисправности. Не включайте устройство при наличии на нем видимых повреждений, а также в случае повреждения шнура питания или вилки. Обратитесь в авторизованный сервисный центр.
- Никогда не разбирайте устройство самостоятельно во избежание поражения электрическим током. Данное устройство не содержит элементов, обслуживаемых пользователем. Для ремонта обратитесь в авторизованный сервисный центр.
- Не устанавливайте устройство на транспортных средствах и в других местах, где оно может легко опрокинуться.
- Если Вы не планируете использовать устройство в течение длительного времени, отключите его от электросети. При отключении всегда тяните за вилку, а не за сам шнур.

Схема устройства



1. Вентиляционная решетка.
2. Регулятор термостата.
3. Переключатель режимов.
4. Ручка для переноски.
5. Корпус.

Обозначения на панели управления



1. Выключено.
2. Режим вентилятора (без нагрева).
3. Нагрев 50% мощности (1000 Вт).
4. Нагрев 100% мощности (2000 Вт).
5. Максимальная температура.
6. Минимальная температура.

Инструкция по эксплуатации

1. Разместите тепловую пушку вертикально на ровной стабильной поверхности, на безопасном расстоянии от легковоспламеняющихся предметов и источников воды.
2. Подключите устройство к электросети.
3. Установите регулятор термостата в максимальное положение.
4. Установите переключатель режимов на одно из делений «☼» / «☼» — тепловая пушка запустит нагрев.
5. Когда помещение прогреется до установленного уровня, нагревательный элемент и вентилятор отключатся. Если после этого температура понизится, они снова возобновят работу — таким образом, тепловая пушка будет автоматически отключаться и запускаться, поддерживая постоянную температуру в помещении. При желании поворачивайте ручку термостата, чтобы отрегулировать уровень поддерживаемой температуры.
6. Перед тем как выключить устройство, поверните регулятор термостата в максимальное положение, а переключатель режимов переведите в положение «☼» (только вентилятор). Дайте устройству поработать две минуты для охлаждения, после чего переведите переключатель в положение «0» и выньте вилку из розетки.

Сброс предохранителя

Если тепловая пушка перегреется, например, в результате неправильного использования, то сработает автоматическая предохранительная система и устройство прекратит работу. Если это случилось, выполните следующие действия:

1. Отключите устройство от электросети, вытащив вилку из розетки.
2. Дайте тепловой пушке остыть в течение 5–10 минут.
3. После того как устройство остынет, нажмите кнопку на его нижней стороне. Вы услышите щелчок — это значит, что предохранитель снова активен, и тепловая пушка готова к работе.
4. Подключите устройство к электросети и продолжайте его использование.

Внимание! Если устройство снова отключится, повторите описанные шаги и убедитесь, что ничто не препятствует нормальной работе (например, закрытые вентиляционные отверстия на корпусе или другие источники тепла, расположенные поблизости).



Обслуживание и уход

Внимание! Перед проведением очистки или обслуживания выключите устройство и отключите его от электросети.

- Регулярно протирайте корпус устройства мягкой тканью. Удаляйте загрязнения при помощи губки, смоченной теплой (< 50 °C) водой с добавлением мягкого моющего средства.
- По окончании очистки насухо вытрите корпус чистой тканью.
- Следите, чтобы вода не попадала внутрь тепловой пушки. Не лейте и не разбрызгивайте воду на устройство.
- Не используйте для очистки устройства бензолосодержащие вещества и растворители.
- Перед тем как убрать устройство на хранение, дайте ему остыть. Храните его в оригинальной упаковке в сухом, защищенном от влаги и пыли месте.

Возможные проблемы и их решения

Проблема	Возможная причина	Решение
Устройство не работает, хотя оно подключено к сети	Недостаточно плотное подключение вилки к розетке	Проверьте плотность прилегания вилки
	Отсутствие питания в розетке	Вставьте вилку в исправную розетку
Нагревательный элемент не работает	Переключатель режимов не установлен в соответствующее положение	Установите переключатель в положение «☼» или «☼»
	Сработал термостат, и нагревательный элемент был отключен автоматически	Поверните регулятор термостата и послушайте, раздается ли щелчок. Если щелчка нет и термостат не поврежден, то нагревательный элемент включится автоматически, когда температура в помещении упадет
	Сработало аварийное отключение	Выключите устройство и проверьте вентиляционные отверстия на предмет засорения. Следуйте инструкциям в разделе «Сброс предохранителя»
Неестественный шум	Устройство расположено не вертикально	Расположите устройство строго вертикально на ровной поверхности
Нагревательный элемент раскаляется	Неподходящее входное напряжение	Подключите устройство к розетке с параметрами, указанными в разделе «Технические характеристики»
	Решетка воздухоборника заблокирована	Держите устройство вдали от штор, пластиковых пакетов, бумаги и других вещей, которые могут заблокировать входные отверстия воздуха

Технические характеристики

- Модель: BGP2305-20-01.
- Торговая марка: Aceline.
- Параметры питания: 220–240 В ~ 50 Гц.
- Класс защиты от поражения эл. током: I.
- Максимальная мощность: 2000 Вт.
- Ступени мощности: 25 / 1000 / 2000 Вт.
- Производительность теплого воздуха: 143 м³/ч.
- Вид нагревательного элемента: керамика.
- Рекомендуемая площадь обогрева: 20 м².
- Степень защиты от влаги и пыли: IP20.
- Тип крепления шнура питания: Y.
- Область применения: бытовое.

Комплектация

- Устройство.
- Руководство по эксплуатации.

Правила и условия монтажа, хранения, перевозки (транспортировки), реализации и утилизации

- Устройство не требует какого-либо монтажа или постоянной фиксации.
- Хранение устройства должно производиться в упаковке в отапливаемых помещениях у изготовителя и потребителя при температуре воздуха от 5 °С до 40 °С и относительной влажности воздуха не более 80%. В помещениях не должно быть агрессивных примесей (паров кислот, щелочей), вызывающих коррозию.
- Перевозка устройства должна осуществляться в сухой среде.
- Устройство требует бережного обращения, оберегайте его от воздействия пыли, грязи, ударов, влаги, огня и т.д.
- Реализация устройства должна производиться в соответствии с местным законодательством.
- После окончания срока службы изделия его нельзя выбрасывать вместе с обычным бытовым мусором. Вместо этого оно подлежит сдаче на утилизацию в соответствующий пункт приема электрического и электронного оборудования для последующей переработки и утилизации в соответствии с федеральным или местным законодательством. Обеспечивая правильную утилизацию данного продукта, Вы помогаете сберечь природные ресурсы и предотвращаете ущерб для окружающей среды и здоровья людей, который возможен в случае ненадлежащего обращения. Более подробную информацию о пунктах приема и утилизации данного продукта можно получить в местных муниципальных органах или на предприятии по вывозу бытового мусора.
- При обнаружении неисправности устройства следует немедленно обратиться в авторизованный сервисный центр или утилизировать устройство.

Дополнительная информация

Manufacturer: Ningbo Baogong Electrical Appliance Co.,Ltd.
Fuhai Industrial Zone, Cixi City, Ningbo City, Zhejiang Province, P.R.China.
Изготовитель: Нинбо Баогун Электрикал Эпплайенс Ко., Лтд.
Промзона Фухай, Цыси, г. Нинбо, пров. Чжэцзян, Китай.
Сделано в Китае.

Импортер в России / уполномоченное изготовителем лицо: ООО «ДНСЛОДЖИСТИК».
690025, Приморский край, г.о. Владивостокский, г. Владивосток, ул. Фанзавод, д.1,
каб. 15.

Адрес электронной почты: dns-logistic.llc@mail.dlogistix.com

Товар соответствует требованиям ТР ТС (ЕАЭС).

Спецификации, информация о продукте и его внешний вид могут быть изменены без предварительного уведомления пользователя в целях улучшения качества.



Товар изготовлен (мм.гггг): _____ V.1

Гарантийный талон

SN/IMEI: _____

Дата постановки на гарантию: _____

Производитель гарантирует бесперебойную работу устройства в течение всего гарантийного срока, а также отсутствие дефектов в материалах и сборке. Гарантийный период исчисляется с момента приобретения изделия и распространяется только на новые продукты.

В гарантийное обслуживание входит бесплатный ремонт или замена элементов, вышедших из строя не по вине потребителя в течение гарантийного срока при условии эксплуатации изделия согласно руководству пользователя. Ремонт или замена элементов производится на территории уполномоченных сервисных центров.

Срок гарантии: 12 мес.

Срок эксплуатации: 24 мес.

Актуальный список сервисных центров по адресу:

<https://www.dns-shop.ru/service-center/>

Гарантийные обязательства и бесплатное сервисное обслуживание не распространяются на перечисленные ниже принадлежности, входящие в комплектность товара, если их замена не связана с разборкой изделия:

- Элементы питания (батарейки) для ПДУ (Пульт дистанционного управления).
- Соединительные кабели, антенны и переходники для них, наушники, микрофоны, устройства «HANDS-FREE»; носители информации различных типов, программное обеспечение (ПО) и драйверы, поставляемые в комплекте (включая, но не ограничиваясь ПО, предустановленным на накопитель на жестких магнитных дисках изделия), внешние устройства ввода-вывода и манипуляторы.
- Чехлы, сумки, ремни, шнуры для переноски, монтажные приспособления, инструменты, документацию, прилагаемую к изделию.
- Расходные материалы и детали, подвергающиеся естественному износу.



Производитель не несет гарантийных обязательств в следующих случаях:

- Истек Гарантийный срок.
- Если изделие, предназначенное для личных (бытовых, семейных) нужд, использовалось для осуществления предпринимательской деятельности, а также в иных целях, не соответствующих его прямому назначению.
- Производитель не несет ответственности за возможный материальный, моральный и иной вред, понесенный владельцем изделия и/или третьими лицами, вследствие нарушения требований руководства пользователя при использовании, несоблюдения рекомендаций по установке и обслуживанию изделия, правил подключения (короткие замыкания, возникшие также в результате воздействия несоответствующего сетевого напряжения, как на само изделие, так и на изделия, сопряженные с ним), хранении и транспортировки изделия.
- Все случаи механического повреждения: сколы, трещины, деформации, следы ударов, вмятины, замятия и др., полученные в процессе эксплуатации изделия.
- Имеются следы сторонней модификации, несанкционированного ремонта лицами, не уполномоченными для проведения таких работ. Если дефект вызван изменением конструкции или схемы изделия, подключением внешних устройств, не предусмотренных Производителем, использованием устройства, не имеющего сертификата соответствия согласно местному законодательству.
- Если дефект изделия вызван действием непреодолимой силы (природных стихий, пожаров, наводнений, землетрясений, бытовых факторов и прочих ситуаций, не зависящих от Производителя), либо действиями третьих лиц, которые Производитель не мог предвидеть.
- Дефект вызван попаданием внутрь изделия посторонних предметов, инородных тел, веществ, жидкостей, насекомых или животных, воздействием агрессивных сред, высокой влажности, высоких температур, которые привели к полному или частичному выходу из строя изделия.
- Отсутствует или не соответствует идентификация изделия (серийный номер). Если повреждения (недостатки) вызваны воздействием вредоносного программного обеспечения; установкой, сменой или удалением паролей (кодов), приведшим к отсутствию доступа к программным ресурсам изделия, без возможности их сброса/восстановления, ввиду отсутствия предоставления данной услуги поставщиком ПО.
- Если дефекты работы вызваны несоответствием стандартам или техническим регламентам питающих, кабельных, телекоммуникационных сетей, мощности радиосигнала, в том числе из-за особенностей рельефа и других подобных внешних факторов, использования изделия на границе или вне зоны действия сети.
- Если повреждения вызваны использованием нестандартных (неоригинальных) и/или некачественных (поврежденных) расходных материалов, принадлежностей, запасных частей, элементов питания, носителей информации различных типов (включая CD, DVD диски, карты памяти, SIM-карты, картриджи).
- Если недостатки вызваны получением, установкой и использованием несовместимого контента (мелодии, графика, видео и другие файлы, приложения Java и подобные им программы).
- На ущерб, причиненный другому оборудованию, работающему в сопряжении с данным изделием.



aceline