

aceline

Руководство
по эксплуатации

Наушники беспроводные
BT-280

Уважаемый покупатель!

Благодарим Вас за выбор нашей продукции.

Мы рады предложить Вам изделия и устройства, разработанные и изготовленные в соответствии с высокими требованиями к качеству, функциональности и дизайну. Перед началом эксплуатации внимательно прочитайте данное руководство, в котором содержится важная информация, касающаяся Вашей безопасности, а также рекомендации по правильному использованию продукта и уходу за ним. Позаботьтесь о сохранности настоящего руководства и используйте его в качестве справочного материала при дальнейшей эксплуатации изделия.

Назначение устройства

Наушники — это устройство для персонального прослушивания музыки, речи или иных звуковых сигналов.

Меры предосторожности

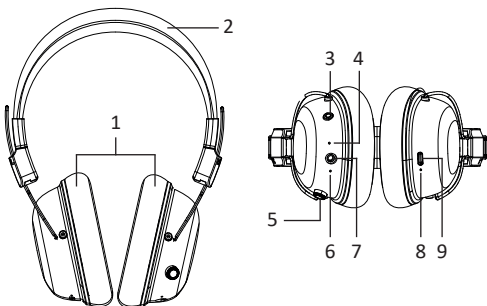
- Не производите изменений в конструкции устройства. Данное устройство не содержит элементов, обслуживаемых пользователем.
- Во избежание короткого замыкания не допускайте контакта устройства с любыми жидкостями, не помещайте рядом с ним открытые емкости с жидкостью.
- Не подвергайте устройство воздействию электромагнитного излучения.
- Во избежание повреждения слуха используйте наушники на безопасных уровнях громкости.
- Данное устройство не предназначено для использования в коммерческих целях.
- Не роняйте и не ударяйте наушники во избежание повреждений. В случае повреждения прекратите их использование.

- Устройство не предназначено для использования детьми и лицами с ограниченными физическими, сенсорными или умственными способностями, кроме случаев, когда над ними осуществляется контроль другими лицами, ответственными за их безопасность.
- Не позволяйте детям играть с устройством.
- Не пользуйтесь наушниками в ситуациях, когда Вам необходимо следить за окружающей обстановкой, например, во время вождения автомобиля или езды на велосипеде.

Рекомендации по работе с аккумуляторной батареей (Li-Pol/Li-ion)

- Используйте только оригинальный зарядный кабель.
- Соблюдайте температурный режим. Батареи должны храниться в заряженном состоянии при температуре от +15 °C до +35 °C при нормальной влажности воздуха. Батареи плохо переносят длительную эксплуатацию при очень высоких (выше +40 °C), а также очень низких (ниже -10 °C) температурах окружающей среды. Нельзя оставлять батарею под прямыми солнечными лучами.
- Не разбирайте, не сжигайте, не используйте батареи со следами повреждений.

Схема устройства



1. Амбушюры.
2. Оголовье.
3. Кнопка питания.
4. Индикатор сопряжения.
5. Функциональная кнопка / регулятор.
6. Микрофон.
7. Разъем Jack 3,5 мм.
8. Индикатор заряда.
9. Разъем для зарядного кабеля Type-C.

Инструкция по эксплуатации

Зарядка устройства

Внимание! Полностью зарядите устройство перед первым использованием.

- Подключите кабель USB Type-C к разъему для зарядки наушников.
- Другой конец кабеля подключите к USB-разъему источника питания 5 В.
- Во время зарядки индикатор горит оранжевым; по достижении полного заряда — гаснет.

Предупреждение о низком заряде аккумулятора

При низком заряде аккумулятора в наушниках начнет раздаваться предупреждающий звуковой сигнал, сообщающий о необходимости зарядки. При критически низком заряде наушники автоматически выключатся.

Сопряжение

1. Включите устройство, удерживая кнопку питания в течение 3 секунд. Индикатор сопряжения начнет мигать белым и оранжевым цветом.
2. Активируйте Bluetooth на устройстве-источнике сигнала (смартфоне/планшете/ПК). После этого в списке доступных Bluetooth-подключений найдите «Aceline BT-280» и нажмите для установки сопряжения.
3. При успешном подключении индикатор сопряжения погаснет.

Внимание! Если наушники не были подключены к источнику сигнала в течение 3 минут после включения, они автоматически выключатся.

Управление воспроизведением

| | |
|------------------------------------|---|
| Включение/ выключение | Удерживайте кнопку питания 3 секунды |
| Воспроизведение/ пауза | Нажмите на функциональную кнопку |
| Громкость +/- | Поворачивайте регулятор |
| Следующий/ предыдущий трек | Дважды/трижды нажмите на функциональную кнопку |
| Принять/завершить вызов | Нажмите на функциональную кнопку |
| Отклонить входящий вызов | Удерживайте функциональную кнопку |
| Активировать голосовой помощник | Удерживайте функциональную кнопку 2 секунды |

Информация о гарантии

Производитель гарантирует бесперебойную работу устройства в течение всего гарантийного срока, а также отсутствие дефектов в материалах и сборке. Гарантийный период исчисляется с момента приобретения изделия и распространяется только на новые продукты. В гарантийное обслуживание входит бесплатный ремонт или замена элементов, вышедших из строя не по вине потребителя в течение гарантийного срока при условии эксплуатации изделия согласно руководству пользователя. Ремонт или замена элементов производится на территории уполномоченных сервисных центров.

Срок гарантии: 12 мес.

Срок эксплуатации: 24 мес.

Актуальный список сервисных центров:
<https://www.dns-shop.ru/service-center/>

Технические характеристики

- Модель: BT-280.
- Торговая марка: DEXP.
- Параметры питания: 5 В = 1 А.
- Тип аккумулятора: Li-Pol.
- Емкость аккумулятора: 300 мА·ч.
- Диаметр мембраны излучателей: 40 мм.
- Диаметр амбушюр: 91 × 80 мм.
- Время автономной работы: до 30 ч.
- Время зарядки: 1,5 ч.
- Сопротивление: 32 Ом.
- Чувствительность: 104 дБ.
- Разъем для подключения к устройству: 3,5 мм jack.
- Длина кабеля: 1 м.
- Область применения: бытовое.

Комплектация

- Устройство.
- Кабель jack 3.5 mm – jack 3.5 mm.
- Кабель USB Type-C (M) – USB Type-A (M).
- Руководство по эксплуатации.

Правила и условия монтажа, хранения, перевозки (транспортировки), реализации и утилизации

- Устройство не требует какого-либо монтажа или постоянной фиксации.
- Хранение устройства должно производиться в упаковке в отапливаемых помещениях у изготовителя и потребителя при температуре воздуха от 5 °С до 40 °С и относительной влажности воздуха не более 80%. В помещениях не должно быть агрессивных примесей (паров кислот, щелочей), вызывающих коррозию.

- Перевозка устройства должна осуществляться в сухой среде.
- Устройство требует бережного обращения, оберегайте его от воздействия пыли, грязи, ударов, влаги, огня и т.д.
- Реализация устройства должна производиться в соответствии с местным законодательством.
- После окончания срока службы изделия его нельзя выбрасывать вместе с обычным бытовым мусором. Вместо этого оно подлежит сдаче на утилизацию в соответствующий пункт приема электрического и электронного оборудования для последующей переработки и утилизации в соответствии с федеральным или местным законодательством. Обеспечивая правильную утилизацию данного продукта, Вы помогаете сберечь природные ресурсы и предотвращаете ущерб для окружающей среды и здоровья людей, который возможен в случае ненадлежащего обращения. Более подробную информацию о пунктах приема и утилизации данного продукта можно получить в местных муниципальных органах или на предприятии по вывозу бытового мусора.
- При обнаружении неисправности устройства следует немедленно обратиться в авторизованный сервисный центр или утилизировать устройство.

Дополнительная информация

Manufacturer: Shenzhen Swetz Sound Technology Co., Limited.
#101-501, No.19, Jianlong Street, Baoan Community, Yuanshan,
Longgang District, Shenzhen City, Guangdong Province, P.R.China.

Изготовитель: Шэньчжэнь Суэтс Саунд Тэкнолоджи Ко.,
Лимитед. №101-501, №19, ул. Цзяньлун, комьюнити Баоань,
Юаньшань, р-н Лунган, г. Шэньчжэнь, пров. Гуандун, Китай.

Сделано в Китае.

Импортер в России / уполномоченное изготовителем лицо:

ООО «ДНС ЛОДЖИСТИК».

690025, Приморский край, г.о. Владивостокский, г. Владивосток,
ул. Фанзавод, д.1, каб. 15.

Адрес электронной почты: dns-logistic.llc@mail.dlogistix.com

Товар соответствует требованиям ТР ТС (ЕАЭС).

Спецификации, информация о продукте и его внешний вид
могут быть изменены без предварительного уведомления
пользователя в целях улучшения качества.



Товар изготовлен (мм.гггг): _____ V.1

aceline