

**aceline**

Пайдалану бойынша  
нұсқаулық

---

Сымсыз құлаққаптар  
BT-Max

## Құрметті сатып алушы!

Біздің өнімдерді таңдағаныңыз үшін рахмет.

Біз сізге жоғары сапа, функционалдылық және дизайн талаптарына сәйкес жасалған және жасалған бұйымдар мен құрылғыларды ұсынуға қуаныштымыз. Жұмысты бастамас бұрын, сіздің қауіпсіздігіңізге қатысты маңызды ақпаратты, сондай-ақ өнімді дұрыс пайдалану және күту бойынша ұсыныстарды қамтитын осы нұсқаулықты мұқият оқып шығыңыз. Осы нұсқаулықты сақтаңыз және оны өнімді одан әрі пайдалану кезінде анықтамалық материал ретінде пайдаланыңыз.

## Құрылғы мақсаты

Батарея сыйымдылығы және зарядсыздану цикларының саны

Құлаққаптар — музыканы, сөйлеуді немесе басқа дыбыстық сигналдарды жеке тыңдауға арналған құрылғы. Сымсыз гарнитура музыка тыңдау үшін кәбілді пайдалануды қажет етпейтін Bluetooth сымсыз технологиясын пайдаланады.

## Сақтық шаралары

- Құрылғыны ылғал мен төтенше температураның әсерінен қорғаңыз.
- Құрылғыны өзіңіз бөлшектемеңіз. Бұл гарнитурада пайдаланушы қызмет көрсететін элементтер жоқ.
- Есту қабілетіне зақым келтірмеу үшін гарнитураны қауіпсіз дыбыс деңгейінде қолданыңыз.
- Тек түпнұсқа керек-жарақтарды қолданыңыз.
- Өнімді электромагниттік сәулеленуге ұшыратпаңыз.

## Батареямен жұмыс істеу бойынша ұсыныстар (Li-pol/Li-ion)

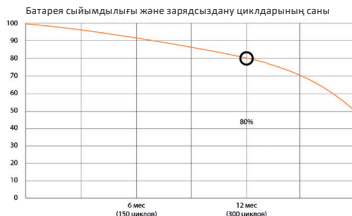
Құрметті пайдаланушы, бұл құрылғы өзінің құрамында литий негізіндегі аккумуляторды қуат көзі ретінде пайдаланатынына назар аударамыз. Төмендегі ақпаратты мұқият қарап шығыңыз, ол батареяның қызмет ету мерзімін ұзартуға және оны пайдалану кезінде жағымсыз салдардың алдын алуға көмектеседі.

### АКБ-ның табиғи тозуы

Құрылғыны ұзақ уақыт сақтау және пайдалану кезінде батарея (бұдан әрі мәтін бойынша — «АКБ») заряд пен сыйымдылықты жоғалтуға бейім. Құрылғыны пайдалану кезеңінде 300 заряд-разряд циклынан кейін (құрылғыны шамамен бір жыл пайдаланғаннан кейін) батареяның сыйымдылығы номиналды сыйымдылықтың 80% - на дейін төмендеуі мүмкін деп күтуге болады. Батарея сыйымдылығы 400 заряд-разряд циклынан кейін номиналды сыйымдылықтың 60% дейін төмендеуі мүмкін. Белгіленген шектерде және уақыт кезеңдерінде сыйымдылықтың ішінара төмендеуі ақау болып табылмайтын батареяның табиғи тозуы болып табылады.

## Батарея сыйымдылығы және зарядсыздану циклдарының саны

Батарея құрылғыдан бөлек сақталса да зарядын жоғалтады. Өзін-өзі босату айына шамамен 5% құрайды. Батареяның құрылымы қысқа мерзімді және олар пайдаланылғанына немесе пайдаланылмағанына қарамастан үнемі нашарлайды. Бұл деградация неғұрлым қарқынды болса, температура неғұрлым жоғары болса және заряд мөлшері «оңтайлы» (сақтау тұрғысынан), ол әдетте 40% - ға тең деп саналады. Басқаша айтқанда, егер батарея пайдаланылмаса, онда зарядты 40—50% деңгейінде ұстаудың мағынасы бар.



## Тек түпнұсқа зарядтағышты пайдаланыңыз

Батарея жинағының зарядсыздану қабілеті оған орнатылған контроллермен басқарылады. Бастапқы жинаққа кірмейтін сыртқы зарядтағыштарда «жылдам зарядтаудың» мәжбүрлі режимдері өте қарсы, өйткені зарядтау және разряд токтары шектелуі.

Батареяда «жад эффектісі» жоқ. Батареяны зарядсыздандыруды/зарядтауды кез-келген заряд деңгейінен бастауға болады. Көптеген құрылғыларда заряд-разряд шегі бар — контроллер батареяны зарядтауға мүмкіндік бермеуі мүмкін, мысалы, заряд 90% - дан асады. Сондай-ақ, ол батареяларды толығымен зарядсыздандыруға мүмкіндік бермейді, оның элементтерінің істен шығуына жол бермейді («терең разряд» әсеріне байланысты). Егер батарея 2 апта немесе одан да көп уақыт бойы таусылған күйде болса, онда оның элементтерінде сыйымдылықты жоғалтудың қайтымсыз процесі жүреді, нәтижесінде батареяның өзі істен шығады.

Егер құрылғының батареясы таусылып, біраз уақыт пайдаланылмаса, онда құрылғыны қайта іске қоспас бұрын оны жад құрылғысына шамамен 1-2 сағатқа қосу керек.

## Температура режимін сақтаңыз

Батареяларды +15 °C-тан +35 °C-қа дейінгі температурада зарядталған күйде сақтау керек. Батареялар өте жоғары (40 °C-тан жоғары) және өте төмен (-10 °C-тан төмен) қоршаған орта температурасында ұзақ мерзімді пайдалануға жол бермейді.

## **Зақымдану белгілері бар батареяны бөлшектемеңіз, күйдірмеңіз, пайдаланбаңыз**

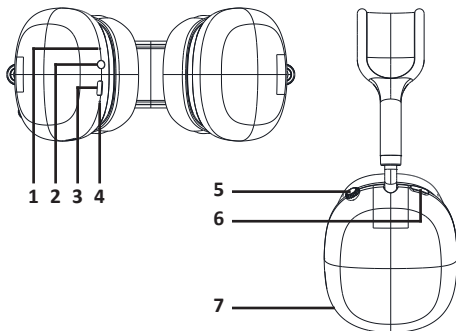
Ешқандай жағдайда батареяны өз бетінше бөлшектеуге және олардың элементтерін зарядтауға болмайды, мұны білікті мамандар жасауы керек. Элементтерді тесу немесе ұсақтау ішкі қысқа тұйықталуға, содан кейін өртке және жарылысқа әкелуі мүмкін. Батарея корпусының қысымын төмендету кезінде элементтің ішіне су кіруі немесе атмосфералық ылғал конденсациялануы мүмкін, бұл сутектің бөлінуімен реакцияға және өртке әкелуі мүмкін. Зақымдалған батареялар адам денсаулығына зиянды заттарды шығарады.

Егер аккумулятор штаттық режимде жұмысын тоқтатса, қандай да бір себептермен деформацияланған болса (ісінген, тартылған және т.б.), дереу уәкілетті қызмет көрсету орталығына хабарласу керек.

### **НАЗАР АУДАРЫҢЫЗ!**

- Сақ болыңыз, зақымдалған батареялар зиянды заттарды шығаруы мүмкін.
- Егер батарея ауыстырылатын болса (алынбалы), оның жұмыс қабілеттілігіне қатысты мәселелер анықталған кезде қызмет көрсету орталығына хабарласу керек (кепілдік талонындағы кепілдік мерзімін қараңыз). Егер батарея алынбайтын болса (батарея құрылғының ажырамас бөлігі болып табылады), кепілдік құрылғының өзі сияқты әрекет етеді. Сондай-ақ, қызмет көрсету орталығына хабарласу қажет. Ақаулы батареяны жөндеуге неғұрлым тезірек берсеңіз, соғұрлым оны ең аз шығындармен қалпына келтіруге болады.
- Батареяның жұмыс уақыты көптеген басқа факторларға байланысты, нақты жұмыс уақыты көрсетілгенге сәйкес келмеуі мүмкін.
- Батарея зарядтау циклдарының шектеулі санына мүмкіндік береді және біраз уақыттан кейін ауыстыруды қажет етуі мүмкін (батареяға шектеулі кепілдік шарттарын кепілдік картасынан қараңыз). Батареяның қызмет ету мерзімі пайдалану режиміне және параметрлерге байланысты.

## Құрылғы сұлбасы



1. Микрофон.
2. AUX-IN сызықтық кірісі.
3. Туре-С қосқышы.
4. Жарық индикаторы.
5. Функционалды доңғалақ.
  - Ойнату режимінде ойнатуды тоқтату/жалғастыру үшін басыңыз.
  - Келесі жолға өту үшін 2 рет басыңыз.
  - Алдыңғы жолға өту үшін 3 рет басыңыз.
  - Дыбыс деңгейін жоғарылату үшін сағат тіліне қарсы бұраңыз.
  - Дыбыс деңгейін төмендету үшін сағат тілімен бұраңыз.
  - Қоңырауға жауап беру үшін кіріс қоңырау түскен кезде басыңыз.
  - Қоңырауды аяқтау үшін қоңырау аяқталғаннан кейін басыңыз.
  - Қоңырауды қабылдамау үшін қоңырау түскен кезде 2 секунд ұстап тұрыңыз.
6. Функционалды батырма.
  - Құрылғыны қосу/өшіру үшін батырманы 3 секунд басып тұрыңыз.
  - Соңғы нөмірді теру үшін батырманы екі рет басыңыз.
  - Режимді ауыстыру үшін басыңыз (Bluetooth, SD картасы).
  - Зауыттық баптауларды қалпына келтіру үшін Bluetooth қосылымына дейін 3 рет басыңыз.
7. SD картасының қосқышы.

# Пайдаланушы нұсқаулығы

## Жұптастыру

1. Функция батырмасын 3 секунд басыңыз, құрылғы қосылып, автоматты түрде Bluetooth режиміне өтеді, индикатор шамы ақ және қызғылт сары болып жыпылықтай бастайды.
2. Смартфондағы Bluetooth қосыңыз және қосылуға болатын құрылғыларды іздеуді бастаңыз.
3. Құрылғылар тізімінен «BT-Max» іздеңіз және байланыс орнатыңыз. Сәтті қосылған кезде индикатор шамы ақ түспен жанады.
4. Келесі қосылған кезде гарнитура автоматты түрде соңғы жұптастырылған құрылғыға қосылады.

## Ескертпелер

- Егер Bluetooth режиміне өткеннен кейін байланыс орнатылмаса, қуатты үнемдеу үшін гарнитураны өшіріңіз.
- Бағдарламалық жасақтама қателерін болдырмау үшін Bluetooth құрылғыларын іздеу кезінде басқа әрекеттерді орындамаңыз.

## Жад картасынан ойнату

1. SD картасын тиісті қосқышқа салыңыз, құрылғы SD режиміне өтіп, ойнай бастайды.
2. Егер SD картасы гарнитурала орнатылған болса, режимді SD-ге ауыстыру және ойнатуды бастау үшін функция батырмасын басыңыз.

## AUX арқылы ойнату

Жинақта берілген USB кәбілінің бір ұшын құрылғыдағы AUX ұясына, ал екіншісін сыртқы сигнал көзіне қосыңыз, құрылғы автоматты түрде AUX ойнату режиміне өтеді.

## Құлаққапты зарядтау

Зарядтау кәбілінің бір ұшын құрылғының тиісті ұясына, ал екіншісін компьютерге немесе зарядтағышқа қосыңыз. Зарядтау кезінде индикатор шамы қызғылт сары болып жанады, зарядтау аяқталғаннан кейін индикатор сөнеді.

## Жарық индикаторы

Зарядтау	Зарядтау кезінде индикатор шамы қызғылт сары болып жанады, зарядтау аяқталғаннан кейін индикатор сөнеді
Жұптастыру	Индикатор шамы кезектесіп ақ және қызғылт сары болып жыпылықтайды
Сәтті байланыс	Индикатор ақ түспен жанады
Ойнату режимі	Шам 5 секунд сайын ақ болып жыпылықтайды

## Техникалық сипаттамалары

- Үлгі: BT-Max.
- Сауда белгісі: Aceline.
- Батареяның қызмет ету мерзімі:
  - Максималды көлемде: 12 сағ.
  - Орташа көлемде: 18 сағ дейін..
- Зарядтау уақыты: 150 мин.
- Амбушюралар өлшемі: 76 × 96 мм.
- Таратушы мембранасының диаметрі: 40 мм.
- Батарея параметрлері: Li-ion; 400 мА·сағ.
- Қуат параметрлері: 5 В = 1 А.
- Bluetooth нұсқасы: 5.4.
- Bluetooth стандарты: IEEE 802.15.
- Жиілік диапазоны: 2400–2480 МГц.
- Таратқыштың қуаты: < 10 мВт.
- Динамиктің кедергісі: 32 Ом.
- Динамиктің сезімталдығы: 89 дБ.
- Динамиктің номиналды қуаты: 15 Вт.
- Динамиктің максималды қуаты: 30 Вт.
- Акустикалық жиілік диапазоны: 20–20000 Гц.
- Микрофонның сезімталдығы: –40 дБ ±3 дБ.
- Микрофонның номиналды кернеуі: 2 В.
- Микрофонның максималды кернеуі: 20 В.
- SD жад картасынан ойнатуды қолдау (32 Гб).

## Жинақталым

- Құлаққаптар.
- Зарядтау кәбілі.
- AUX кәбілі.
- Қап.
- Пайдалану бойынша нұсқаулық.

# Монтаждау, сақтау, тасымалдау (тасу), өткізу және кәдеге жарату ережелері мен шарттары

- Құрылғы ешқандай орнатуды немесе тұрақты бекітуді қажет етпейді.
- Құрылғыны сақтау дайындаушы мен тұтынушының жылытылатын үй-жай-ларында ауа температурасы 5 °С-тан 40 °С-қа дейін және ауаның салыстырмалы ылғалдылығы 80% - дан аспайтын орауышта болуы тиіс. Үй-жайларда коррозияны тудыратын агрессивті қоспалар (қышқылдар, сілтілер бұй) болмауы тиіс.
- Құрылғыны тасымалдау құрғақ ортада жүзеге асырылуы керек.
- Құрылғы мұқият өңдеуді қажет етеді, ол шаң, кір, соққы, ылғал, от және т. б. әсерінен қорғайды.
- Құрылғыны сату жергілікті заңнамамен сәйкес жүргізілуі керек.
- Өнімнің қызмет ету мерзімі аяқталғаннан кейін оны қарапайым тұрмыстық қоқыспен бірге тастауға болмайды. Оның орнына ол кейіннен қайта өңдеу және кәдеге жарату үшін электрлік және электрондық жабдықтарды тиісті қабылдау пунктіне кәдеге жергілікті заңдарға сәйкес жаратуға тапсырылуға тиіс. Осы өнімді дұрыс кәдеге жаратуды қамтамасыз ете отырып, сіз табиғи ресурстарды үнемдеуге көмектесесіз және дұрыс емделмеген жағдайда қоршаған ортаға және адамдардың денсаулығына зиян келтірмеуге көмектесесіз. Осы өнімді қабылдау және кәдеге жарату пункттері туралы толығырақ ақпаратты жергілікті органдардан немесе тұрмыстық қоқыстарды шығару кәсіпорнынан алуға болады.
- Егер құрылғының ақаулығы анықталса, дереу уәкілетті қызмет көрсету орталығына хабарласыңыз немесе құрылғыны тастаңыз.

## Қосымша ақпарат

**Өндіруші:** Шаньюу Юнлэ Стайл Индастриал Ко., Лтд.

Гоунань өнд. аймағы, Гужао, Чаоян р-ны, Шаньюу қ., Қытай.

Қытайда жасалған.

**Импорттаушы / Қазақстан Республикасында талаптар қабылдайтын заңды тұлға:** «DNS QAZAQSTAN (ДНС КАЗАХСТАН)» ЖШС, Астана қ-ы, Сарыарқа ауданы, Сарыарқа д-лы, 12 Ғ-т, Қазақстан Республикасы.

**Электронды пошта мекен-жайы:** info@dns-shop.kz

Тауар КО ТР (ЕАЭО) талаптарына сәйкес келеді.

Өнім сапасын жақсарту үшін техникалық сипаттамалар, өнім туралы ақпарат және оның сыртқы түрі пайдаланушыға ескертусіз өзгертілуі мүмкін.



# Кепілдік талоны

SN/IMEI: \_\_\_\_\_

Кепілдікке қойылған күні: \_\_\_\_\_

Өндіруші бүкіл кепілдік мерзімі ішінде құрылғының үздіксіз жұмыс істеуіне, сон-дай-ақ материалдар мен жинақтарда ақаулардың болмауына кепілдік береді. Кепілдік кезеңі бұйымды сатып алған сәттен басталады және тек қана жаңа өнімдерге қолданылады. Кепілдік қызмет көрсетуге пайдаланушы нұсқаулығына сәйкес бұйымды пайдалану шартымен кепілдік мерзімі ішінде тұтынушының кесірінен істен шықпаған элементтерді тегін жөндеу немесе ауыстыру кіреді. Элементтерді жөндеу немесе ауыстыру уәкілетті қызмет көрсету орталықтарының аумағында жүргізіледі.

Кепілдік мерзімі: 12 ай.  
Пайдалану мерзімі: 24 ай.

Қызмет көрсету орталықтарының өзекті тізімі келесі мекенжай бойынша: <https://www.dns-shop.ru/service-center/>

**Гарантийные обязательства и бесплатное сервисное обслуживание не распространяются на перечисленные ниже принадлежности, входящие в комплектность товара, если их замена не связана с разборкой изделия:**

- ҚБП (Қашықтан басқару пультіне) арналған қуат элементтері (батареялар).
- Жалғағыш кәбілдер, антенналар және оларға арналған жалғастырғыш тетіктер, құлаққаптар, микрофондар, «HANDS-FREE» құрылғылары; жиынтықта жеткізілетін әртүрлі типтегі ақпарат тасымалдағыштар, бағдарламалық құрал (БҚ) және драйверлер (бұйымның қатты магниттік дискілердегі жинақтағышқа алдын ала орнатылған БҚ-ны қоса алғанда, бірақ онымен шектел-мей), сыртқы енгізу-шығару құрылғылары және манипуляторлар.
- Қаптар, сөмкелер, белдіктер, тасымалдауға арналған баулар, монтаждық керек-жарақтар, құрал-саймандар, бұйымға қоса берілетін құжаттама.
- Табиғи тозуға ұшырайтын шығын материалдары мен бөлшектер.



## **Өндіруші келесі жағдайларда кепілдік міндеттемелерге ие болмайды:**

- Кепілдік мерзімі аяқталды.
- Егер жеке (тұрмыстық, отбасылық) қажеттіліктерге арналған бұйым кәсіпкерлік қызметті жүзеге асыру үшін, сондай-ақ оның тікелей міндетіне сәйкес келмейтін басқа мақсаттарда пайдаланылған болса.
- Өндіруші бұйымды пайдалану кезінде пайдаланушы нұсқаулығының талаптарын бұзу, бұйымды орнату және оған қызмет көрсету жөніндегі ұсынымдарды, қосу ережелерін (бұйымның өзіне де, онымен байланысты бұйымдарға да сәйкес келмейтін желілік кернеудің әсері нәтижесінде туындаған қысқа тұйықталулар), бұйымды сақтау және тасымалдау кезінде өнім иесі және/немесе үшінші тұлғалар шектен ықтимал материалдық, моральдық және өзге де зиян үшін жауапты болмайды.
- Механикалық зақымданудың барлық жағдайлары: өнімді пайдалану кезінде алынған сызаттар, жарықтар, деформациялар, соққы іздері, майысулар, кептелістер және т.б.
- Түрлендірулерді, рұқсат етілмеген жөндеулерді осындай жұмыстарды жүргізуге уәкілетті емес адамдар жүргізген жағдайлар. Егер ақаулық конструкцияны немесе бұйымның схемасын өзгерту, Өндіруші қарастырмаған сыртқы құрылғыларды қосу, Қазақстан Республикасының заңнамасына сай сәйкестік сертификаты жоқ құрылғыны пайдалану салдарынан туындаған болса.
- Егер бұйымның ақауы еңсерілмейтін күштің әсерінен (табиғи элементтер, өрт, су тасқыны, жер сілкінісі, тұрмыстық факторлар және Өндірушіге тәуелді емес басқа жағдайлар) немесе Өндіруші болжай алмаған үшінші тұлғалардың әрекеттерінен туындаса. Бұйымның толық немесе ішінара істен шығуына алып келген бұйымның ішіне бөгде заттардың, өзге денелердің, зат-тектердің, сұйықтықтардың, жәндіктердің немесе жануарлардың түсуінен, агрессивті ортаның әсерінен, жоғары ылғалдылықтан, жоғары температуралардан туындаған ақау.
- Бұйымды сәйкестендіру (сериялық нөмірі) жоқ немесе сәйкес келмейді. Егер зақымданулар (кемшіліктер) зиянды бағдарламалық қамтаманың; БҚ ұсынушысының осы қызметті ұсынбауына байланысты мүмкіндігінсіз бұйымның бағдарламалық ресурстарына қолжетімділіктің болмауына әкеп соққан құпия сөздерді (кодтарды) оларды жинау/қалпына келтіру мүмкіндігінсіз орнату, ауыстыру немесе жою әсерінен туындаса.
- Егер жұмыстың ақаулықтары қуат беруші, кәбілдік, телекоммуникациялық желілердің, радиосигнал қуатының стандарттарға немесе техникалық регламенттеріне сәйкес келмеуінен, оның ішінде бедер ерекшеліктерінен және басқа да осыған ұқсас сыртқы факторлардан, бұйымның желі әрекет ететін шекарада немесе аймақтан тыс жерде пайдаланылуынан туындаған болса.
- Егер зақымданулар стандартты емес (түпнұсқалық емес) және/немесе сапасыз (зақымданған) шығыс материалдарын, керек-жарақтарды, қосалқы бөлшектерді, қуат беру элементтерін, әртүрлі үлгідегі ақпарат тасымалдағыштарды (CD, DVD дискілерді, жад карталарын, SIM карта-ларын, картридждерді) қоса алғанда) пайдаланудан туындаса.
- Егер кемшіліктер үйлесімсіз контентті (әуендерді, графиканы, бейне және басқа файлдарды, Java қосымшаларын және оларға ұқсас бағдарламаларды) алуға, орнатуға және пайдалануға байланысты туындаған болса.
- Осы бұйыммен жанасып жұмыс істейтін басқа жабдыққа келтірілген залалға.





**aceline**