

aceline

Руководство
по эксплуатации

Беспроводные наушники
BT-Max

Уважаемый покупатель!

Благодарим Вас за выбор нашей продукции.

Мы рады предложить Вам изделия и устройства, разработанные и изготовленные в соответствии с высокими требованиями к качеству, функциональности и дизайну. Перед началом эксплуатации внимательно прочитайте данное руководство, в котором содержится важная информация, касающаяся Вашей безопасности, а также рекомендации по правильному использованию продукта и уходу за ним. Позаботьтесь о сохранности настоящего руководства и используйте его в качестве справочного материала при дальнейшей эксплуатации изделия.

Назначение устройства

Наушники — это устройство для персонального прослушивания музыки, речи или иных звуковых сигналов. В беспроводной гарнитуре используется технология беспроводной связи Bluetooth, которая не требует использования кабеля для прослушивания музыки.

Меры предосторожности

- Оберегайте устройство от воздействия влаги и экстремальных температур.
- Не разбирайте устройство самостоятельно. Данная гарнитура не содержит элементов, обслуживаемых пользователем.
- Во избежание повреждения слуха используйте гарнитуру на безопасных уровнях громкости.
- Используйте только оригинальные аксессуары.
- Не подвергайте изделие воздействию электромагнитного излучения.

Рекомендации по работе с аккумуляторной батареей (Li-pol/Li-ion)

Уважаемый пользователь, обращаем Ваше внимание, что данное устройство использует в своем составе аккумулятор на основе лития в качестве источника питания. Внимательно ознакомьтесь с нижеуказанной информацией, она поможет Вам продлить срок службы Вашего аккумулятора и предотвратить нежелательные последствия при его эксплуатации.

Естественный износ АКБ

При длительном хранении и использовании устройства аккумулятор (далее по тексту — «АКБ») имеет свойство терять заряд и емкость. После 300 циклов заряда-разряда (примерно год использования устройства) емкость АКБ может снизиться до 80% от номинальной. Емкость АКБ после 400 заряд-разрядных циклов может снизиться до 60% от номинальной емкости. Частичное снижение емкости в указанных пределах и временных периодах — это естественный износ АКБ, который не является дефектом.

Емкость аккумулятора и количество циклов заряда-разряда

АКБ теряет заряд, даже если она хранится отдельно от устройства. Саморазряд составляет около 5% в месяц. АКБ по своему строению недолговечны и постоянно деградируют вне зависимости от того, эксплуатируются они или нет. Данная деградация тем интенсивней, чем выше температура, и чем дальше величина заряда от «оптимального» (с точки зрения сохранности), который принято считать равным 40%. Другими словами, если АКБ не используется, то имеет смысл держать заряд на уровне 40–50%.



Используйте только оригинальное зарядное устройство

Способность заряда/разряда батареи управляется встроенным в нее контроллером. Крайне противопоказаны принудительные режимы «быстрой зарядки» во внешних зарядных устройствах для Li-ion, т.к. токи заряда и разряда ограничены.

У Li-ion батарей отсутствует так называемый «эффект памяти». Начинать разряжать/заряжать аккумуляторы можно с любого уровня заряда.

В большинстве устройств стоит ограничение по степени заряда/разряда — контроллер может не позволить заряжать аккумулятор, если, например, заряд уже больше 90%. Также он не позволит полностью разрядить аккумулятор, препятствуя выходу из строя элементов. Даже если работа устройства осуществляется посредством электрической сети, хотя бы раз в месяц Li-ion батарея должна проходить полный цикл заряда/разряда (до появления сообщения «о разрядке батареи»). Нельзя доводить батарею до полной разрядки. Li-ion аккумулятор быстро деградирует при длительном хранении в разряженном состоянии. Если это все-таки произошло, сразу же установите его на зарядку. Если батарея находится в разряженном состоянии 2 недели и более, то происходит необратимый процесс потери емкости в элементах батареи, следствием чего является выход из строя самой батареи.

Соблюдайте температурный режим

Батареи должны храниться в заряженном состоянии при температуре от +15 °C до +35 °C при нормальной влажности воздуха. Батареи плохо переносят длительную эксплуатацию при очень высоких (выше 40 °C) и очень низких (ниже –10 °C) температурах окружающей среды. Нельзя оставлять батарею под прямыми солнечными лучами.

Не разбирайте, не сжигайте, не используйте батареи со следами повреждений

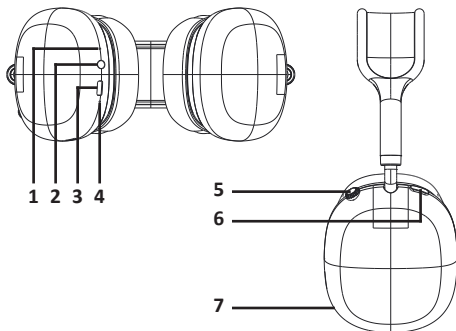
Ни в коем случае нельзя самостоятельно разбирать батареи и заряжать их элементы. В целях ремонта или обслуживания обращайтесь в специализированные сервис-центры.

Прокол элементов или смятие могут привести к внутреннему короткому замыканию с последующим возгоранием и взрывом. Расплавление лития от высокой температуры также может привести к взрыву. При разгерметизации внутрь элемента может попасть вода или сконденсироваться атмосферная влага, что способно привести к реакции с выделением водорода и возгоранию. Посмотреть текущее состояние батареи Вы можете, например, на индикаторе состояния батареи, который есть практически в каждом устройстве (уточните его местонахождение и принцип работы при покупке).

ВНИМАНИЕ!

- Будьте осторожны, поврежденные батареи могут выделять вредные вещества.
- Если батарея сменная (съёмная), при обнаружении проблем с ее работоспособностью следует обратиться в сервисный центр (см. гарантийный срок в гарантийном талоне). Если батарея несъёмная (АКБ является неотъемлемой частью устройства), гарантия действует как на само устройство. Необходимо также обратиться в сервисный центр. Чем раньше Вы отдадите неисправную батарею в ремонт, тем больше вероятность, что она может быть восстановлена с наименьшими затратами.
- Время работы аккумулятора зависит от многих других факторов, действительное время работы может не совпадать с указанным.
- Аккумулятор допускает ограниченное число циклов зарядки и по прошествии некоторого времени может потребовать замены (условия ограниченной гарантии на аккумулятор смотрите в гарантийном талоне). Время работы аккумулятора зависит от режима использования и настроек.

Схема устройства



1. Микрофон.
2. Линейный вход AUX-IN.
3. Type-C разъем.
4. Световой индикатор.
5. Функциональное колесико.
 - В режиме воспроизведения нажмите, чтобы остановить/возобновить воспроизведение.
 - Нажмите 2 раза, чтобы перейти к следующему треку.
 - Нажмите 3 раза, чтобы перейти к предыдущему треку.
 - Поверните против часовой стрелки, чтобы увеличить громкость.
 - Поверните по часовой стрелке, чтобы уменьшить громкость.
 - Нажмите во время поступления входящего вызова, чтобы ответить на вызов.
 - Нажмите по окончании вызова, чтобы завершить вызов.
 - Удерживайте в течение 2 секунд во время поступления вызова, чтобы отклонить вызов.
6. Функциональная кнопка.
 - Зажмите кнопку в течение 3 секунд, чтобы включить/выключить устройство.
 - Дважды нажмите на кнопку, чтобы набрать последний номер.
 - Нажмите для переключения режима (Bluetooth, SD-карта).
 - Нажмите 3 раза до подключения по Bluetooth, чтобы сбросить до заводских настроек.
7. Разъем для SD-карты.

Инструкция по эксплуатации

Сопряжение

1. Зажмите функциональную кнопку в течение 3 секунд, устройство включится и автоматически перейдет в режим Bluetooth, световой индикатор начнет мигать белым и оранжевым.
2. Включите Bluetooth на Вашем смартфоне и начните поиск доступных к подключению устройств.
3. Найдите «BT-Max» в списке устройств и установите соединение. При успешном соединении световой индикатор загорится белым.
4. При следующем включении гарнитура автоматически подключится к последнему сопряженному устройству.

Примечания

- Если после перехода в режим Bluetooth соединение не будет установлено, выключите гарнитуру в целях экономии энергии.
- Во избежание программных ошибок не выполняйте другие операции во время поиска устройств Bluetooth.

Воспроизведение с карты памяти

1. Вставьте SD-карту в соответствующий разъем, устройство перейдет в режим SD и начнет воспроизведение.
2. Если SD-карта уже установлена в гарнитуре, нажмите на функциональную кнопку, чтобы переключить режим на SD и начать воспроизведение.

Воспроизведение через AUX

Вставьте один конец AUX-кабеля, поставляемого в комплекте, в разъем AUX на устройстве, а другой подключите к внешнему источнику сигнала, устройство автоматически перейдет в режим воспроизведения AUX.

Зарядка наушников

Подключите один конец зарядного кабеля к соответствующему разъему устройства, а другой — к ПК или зарядному устройству. Во время зарядки световой индикатор будет гореть оранжевым, по окончании зарядки индикатор погаснет.

Световая индикация

Зарядка	Во время зарядки световой индикатор горит оранжевым, по окончании зарядки индикатор гаснет
Сопряжение	Индикатор попеременно мигает белым и оранжевым
Успешное соединение	Индикатор горит белым
Режим воспроизведения	Индикатор мигает белым раз в 5 секунд

Технические характеристики

- Модель: BT-Max.
- Торговая марка: Aceline.
- Время автономной работы:
 - На максимальной громкости: 12 ч.
 - На средней громкости: до 18 ч.
- Время зарядки: 150 мин.
- Размер амбушюр: 76 × 96 мм.
- Диаметр мембраны излучателей: 40 мм.
- Параметры аккумулятора: Li-ion; 400 мА·ч.
- Параметры питания: 5 В = 1 А.
- Версия Bluetooth: 5.4.
- Стандарт Bluetooth: IEEE 802.15.
- Диапазон частот: 2400–2480 МГц.
- Мощность передатчика: < 10 мВт.
- Сопротивление динамика: 32 Ом.
- Чувствительность динамика: 89 дБ.
- Номинальная мощность динамика: 15 Вт.
- Максимальная мощность динамика: 30 Вт.
- Акустический диапазон частот: 20–20000 Гц.
- Чувствительность микрофона: –40 дБ ±3 дБ.
- Номинальное напряжение микрофона: 2 В.
- Максимальное напряжение микрофона: 20 В.
- Поддержка воспроизведения с SD-карты памяти (32 Гб).

Комплектация

- Наушники.
- Зарядный кабель.
- Кабель AUX.
- Чехол.
- Руководство по эксплуатации.

Правила и условия монтажа, хранения, перевозки (транспортировки), реализации и утилизации

- Устройство не требует какого-либо монтажа или постоянной фиксации.
- Хранение устройства должно производиться в упаковке в отопляемых помещениях у изготовителя и потребителя при температуре воздуха от 5 °С до 40 °С и относительной влажности воздуха не более 80%. В помещениях не должно быть агрессивных примесей (паров кислот, щелочей), вызывающих коррозию.
- Перевозка устройства должна осуществляться в сухой среде.
- Устройство требует бережного обращения, оберегайте его от воздействия пыли, грязи, ударов, влаги, огня и т.д.
- Реализация устройства должна производиться в соответствии с местным законодательством.
- После окончания срока службы изделия его нельзя выбрасывать вместе с обычным бытовым мусором. Вместо этого оно подлежит сдаче на утилизацию в соответствующий пункт приема электрического и электронного оборудования для последующей переработки и утилизации в соответствии с федеральным или местным законодательством. Обеспечивая правильную утилизацию данного продукта, Вы помогаете сберечь природные ресурсы и предотвращаете ущерб для окружающей среды и здоровья людей, который возможен в случае ненадлежащего обращения. Более подробную информацию о пунктах приема и утилизации данного продукта можно получить в местных муниципальных органах или на предприятии по вывозу бытового мусора.
- При обнаружении неисправности устройства следует немедленно обратиться в авторизованный сервисный центр или утилизировать устройство.

Дополнительная информация

Manufacturer: Shantou Yongle Style Industrial Co., Ltd.

Gounan Industrial District, Gurao Town, Chaoyang District, Shantou City, China.

Изготовитель: Шаньтоу Юнлэ Стайл Индастриал Ко., Лтд.
Пром. район Гоунань, Гужао, р-н Чаоян, г. Шаньтоу, Китай.

Сделано в Китае.

Импортер в России: ООО «ДНС ЛОДЖИСТИК».

690025, Приморский край, г.о. Владивостокский, г. Владивосток, ул. Фанзавод, д.1, каб. 15.

Адрес электронной почты: dns-logicllc@mail.dlogistix.com

Уполномоченное изготовителем лицо: ООО «СТОТЕХНО».

690039, Россия, Приморский край, г. Владивосток, ул. Енисейская, д. 23Д, этаж 16, помещ. 2.

Адрес электронной почты: stotekhnollc@mail.dlogistix.com

Товар соответствует требованиям ТР ТС (ЕАЭС).

Спецификации, информация о продукте и его внешний вид могут быть изменены без предварительного уведомления пользователя в целях улучшения качества нашей продукции.

Фактический интерфейс устройства может отличаться от представленного в данном руководстве.

Товар изготовлен (мм.гггг): _____ v.3



Гарантийный талон

SN/IMEI: _____

Дата постановки на гарантию: _____

Производитель гарантирует бесперебойную работу устройства в течение всего гарантийного срока, а также отсутствие дефектов в материалах и сборке. Гарантийный период исчисляется с момента приобретения изделия и распространяется только на новые продукты.

В гарантийное обслуживание входят бесплатный ремонт или замена элементов, вышедших из строя не по вине потребителя в течение гарантийного срока при условии эксплуатации изделия согласно руководству пользователя. Ремонт или замена элементов производится на территории уполномоченных сервисных центров.

Срок гарантии: 12 мес.

Срок эксплуатации: 24 мес.

Актуальный список сервисных центров по адресу:

<https://www.dns-shop.ru/service-center/>

Гарантийные обязательства и бесплатное сервисное обслуживание не распространяются на перечисленные ниже принадлежности, входящие в комплектность товара, если их замена не связана с разборкой изделия:

- Элементы питания (батарейки) для ПДУ (Пульт дистанционного управления).
- Соединительные кабели, антенны и переходники для них, наушники, микрофоны, устройства «HANDS-FREE»; носители информации различных типов, программное обеспечение (ПО) и драйверы, поставляемые в комплекте (включая, но не ограничиваясь ПО, предустановленным на накопитель на жестких магнитных дисках изделия), внешние устройства ввода-вывода и манипуляторы.
- Чехлы, сумки, ремни, шнуры для переноски, монтажные приспособления, инструменты, документацию, прилагаемую к изделию.
- Расходные материалы и детали, подвергающиеся естественному износу.



Производитель не несет гарантийных обязательств в следующих случаях:

- Истек Гарантийный срок.
- Если изделие, предназначенное для личных (бытовых, семейных) нужд, использовалось для осуществления предпринимательской деятельности, а также в иных целях, не соответствующих его прямому назначению.
- Производитель не несет ответственности за возможный материальный, моральный и иной вред, понесенный владельцем изделия и/или третьими лицами, вследствие нарушения требований руководства пользователя при использовании, несоблюдения рекомендаций по установке и обслуживанию изделия, правил подключения (короткие замыкания, возникшие также в результате воздействия несоответствующего сетевого напряжения, как на само изделие, так и на изделия, сопряженные с ним), хранения и транспортировки изделия.
- Все случаи механического повреждения: сколы, трещины, деформации, следы ударов, вмятины, замятия и др., полученные в процессе эксплуатации изделия.
- Имеются следы сторонней модификации, несанкционированного ремонта лицами, не уполномоченными для проведения таких работ. Если дефект вызван изменением конструкции или схемы изделия, подключением внешних устройств, не предусмотренных Производителем, использованием устройства, не имеющего сертификата соответствия согласно местному законодательству.
- Если дефект изделия вызван действием непреодолимой силы (природных стихий, пожаров, наводнений, землетрясений, бытовых факторов и прочих ситуаций, не зависящих от Производителя), либо действиями третьих лиц, которые Производитель не мог предвидеть.
- Дефект вызван попаданием внутрь изделия посторонних предметов, инородных тел, веществ, жидкостей, насекомых или животных, воздействием агрессивных сред, высокой влажности, высоких температур, которые привели к полному или частичному выходу из строя изделия.
- Отсутствует или не соответствует идентификация изделия (серийный номер). Если повреждения (недостатки) вызваны воздействием вредоносного программного обеспечения; установкой, сменой или удалением паролей (кодов), приведшим к отсутствию доступа к программным ресурсам изделия, без возможности их сброса/восстановления, ввиду отсутствия предоставления данной услуги поставщиком ПО.
- Если дефекты работы вызваны несоответствием стандартам или техническим регламентам питающих, кабельных, телекоммуникационных сетей, мощности радиосигнала, в том числе из-за особенностей рельефа и других подобных внешних факторов, использования изделия на границе или вне зоны действия сети.
- Если повреждения вызваны использованием нестандартных (неоригинальных) и/или некачественных (поврежденных) расходных материалов, принадлежностей, запасных частей, элементов питания, носителей информации различных типов (включая CD, DVD диски, карты памяти, SIM-карты, картриджи).
- Если недостатки вызваны получением, установкой и использованием несовместимого контента (мелодии, графика, видео и другие файлы, приложения Java и подобные им программы).
- На ущерб, причиненный другому оборудованию, работающему в сопряжении с данным изделием.



aceline