

Доска магнитно-маркерная поворотная BW-M12090

Меры предосторожности

- Во избежание опасности удушья храните элементы упаковки и детали изделия в недоступном для маленьких детей месте.
- Используйте только комплектующие, поставляемые вместе с изделием.
- При эксплуатации изделия избегайте резких перепадов температур и влажности, а также воздействия прямых солнечных лучей.
- Не производите никаких изменений в конструкции данного изделия.
- Производите сборку изделия только в полном соответствии с прилагаемым руководством.
- Избегайте повреждения магнитно-маркерного покрытия при эксплуатации данного изделия.
- Не рекомендуется оставлять надписи на продолжительное время. После каждого использования доску необходимо тщательно очищать.
- Не рекомендуется использовать перманентный маркер, обычной губкой его невозможно стереть.

Комплектация

- Доска магнитно-маркерная (120x90 см).
- Алюминиевая рамка.
- Лоток.
- Мобильная рама
- Губка и магниты.

Дополнительная информация

Изготовитель: Хэшань Сити Цзиньбовэнь Индастриал Компани Лимитед.
№ 71 (2), третий промпарк, Хэчэн, г. Хэшань, Китай.
Сделано в Китае.

Импортер в России: ООО «ПРОВИЛЬ».
690022, Приморский край, г. Владивосток, Чкалова, д. 30, офис 4А.
Адрес электронной почты: provil@mail.dlogistix.com

Спецификации, информация о продукте и его внешний вид могут быть изменены без предварительного уведомления пользователя в целях улучшения качества нашей продукции.

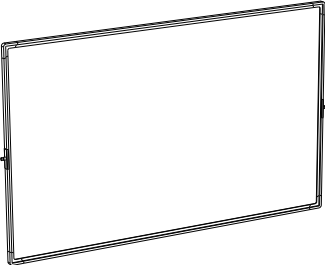
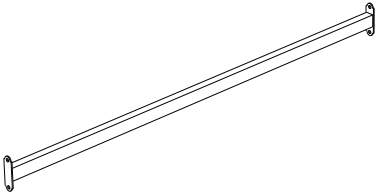

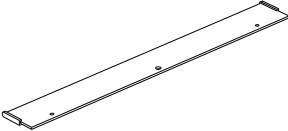
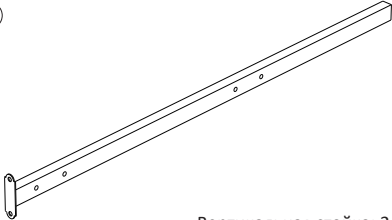
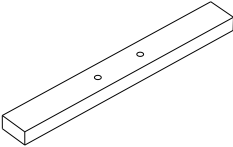
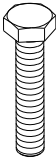



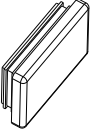
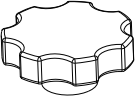
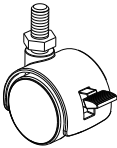

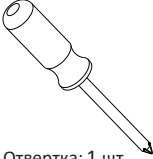
Срок гарантии: 12 мес.

Срок эксплуатации: 60 мес.

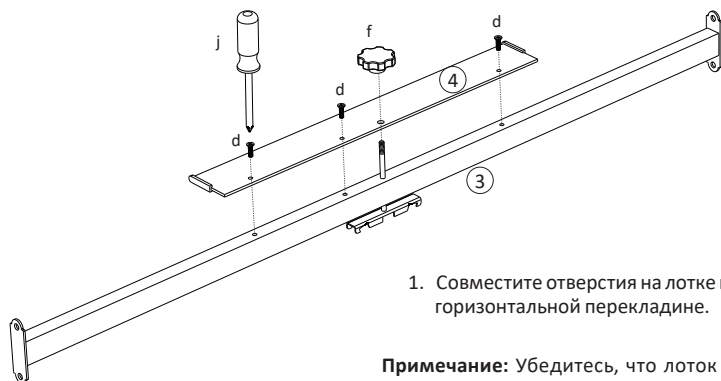
Актуальный список сервисных центров: <https://www.dns-shop.ru/service-center/>

Товар изготовлен (мм.гггг): _____ v.3

Сборка

<p>①</p>  <p>Магнитно-маркерная доска: 1 шт.</p>	<p>②</p>  <p>Нижняя горизонтальная перекладина: 1 шт.</p>			
<p>③</p>  <p>Верхняя горизонтальная перекладина с пружинным механизмом фиксации: 1 шт.</p>	<p>④</p>  <p>Лоток: 1 шт.</p>			
<p>⑤</p>  <p>Вертикальная стойка: 2 шт.</p>	<p>⑥</p>  <p>Металлическая опора: 2 шт.</p>			
<p>a</p>  <p>M8x35 мм.: 12 шт.</p>	<p>b</p>  <p>12 шт.</p>	<p>c</p>  <p>12 шт.</p>	<p>d</p>  <p>3 шт.</p>	<p>e</p>  <p>Заглушка: 2 шт.</p>
<p>f</p>  <p>Ручка-фиксатор M8: 1 шт.</p>	<p>g</p>  <p>Колесо: 4 шт.</p>	<p>h1 12 мм. h2 15 мм.</p>  <p>Рожковый ключ: 2 шт.</p>	<p>j</p>  <p>Отвертка: 1 шт.</p>	

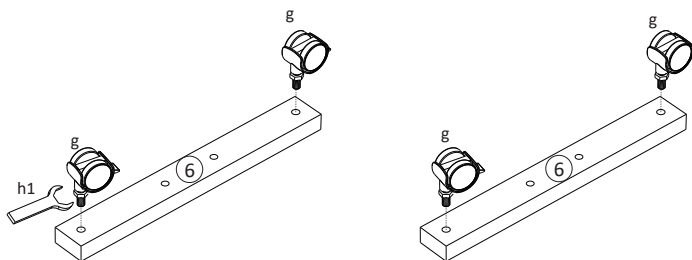
1



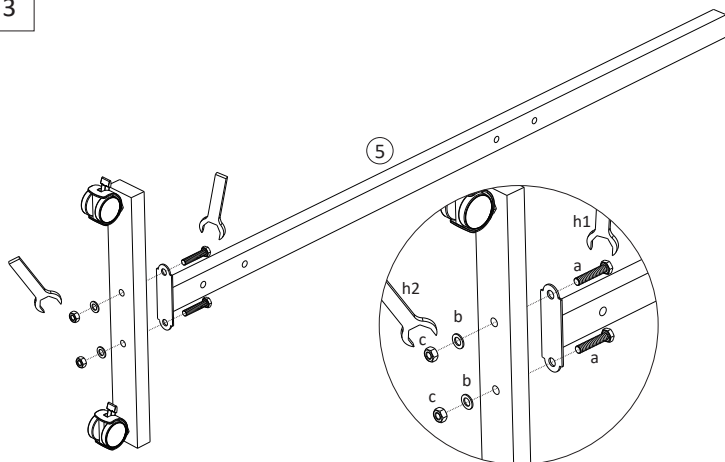
1. Совместите отверстия на лотке и верхней горизонтальной перекладине.

Примечание: Убедитесь, что лоток обращен правильной стороной.

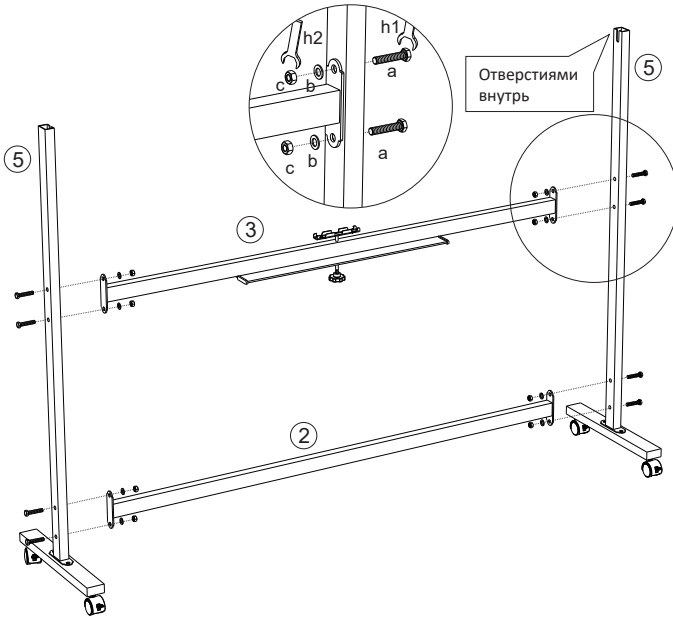
2



3



4



5

