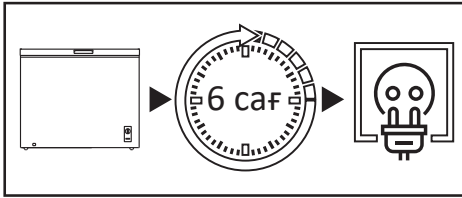


aceline

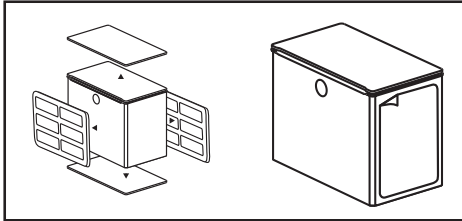
Пайдалану бойынша
нұсқаулық

Мұздатқыш лар
С20АНЕ

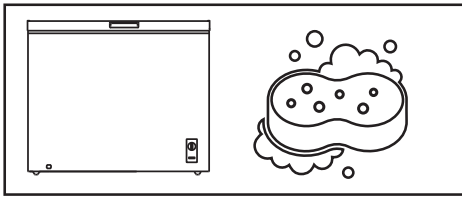
ҚЫСҚАША НҰСҚАУЛЫҚ



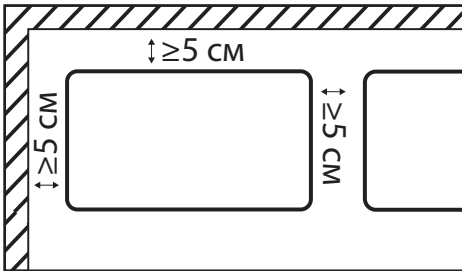
Тасымалдаудан кейін мұздатқыш ларды 6 сағат бойы желіге қоспаңыз.



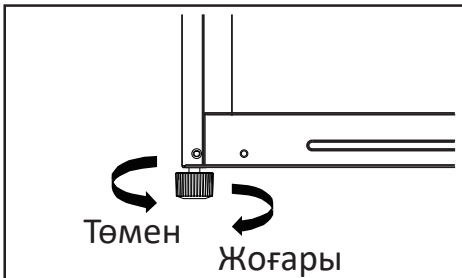
Мұздатқыш ларды қолданар алдында бүйірлік панельдегі мөлдір пленканы, бүкіл қаптаманы, пенопластты мен бекітуге арналған жабысқақ таспаны алыңыз.



Мұздатқыш ларды мұқият жуыңыз. Қақпақ тығыздағышына және корпустың жоғарғы жағына есік топсалары жағынан жағылған силикон майын жууға болмайды.

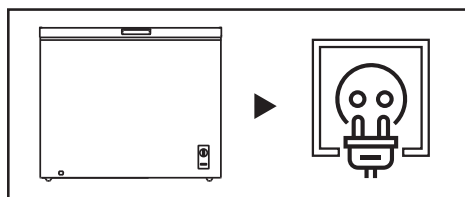


Мұздатқышты орнатқан кезде құрылғыны орнатқан кезде ең жақын қабырғаларға және басқа заттарға дейін кемінде 5 см қашықтықты қамтамасыз ету қажет (толығырақ ақпарат алу үшін «Орнату бойынша ұсыныстар» бөлімін қараңыз).

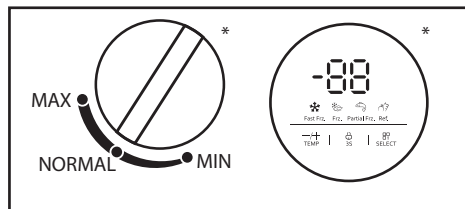


Мұздатқыш ларды реттегіш аяғымен тегіс, қатты еденге туралау керек (толығырақ ақпарат алу үшін «Құрылғыны туралау» бөлімін қараңыз).



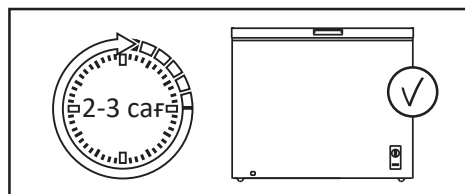


Мұздатқыш ларды розеткаға қо-
сыңыз. Құрылғының штепселді аша-
сы еркін қол жетімді екеніне көз жет-
кізіңіз.

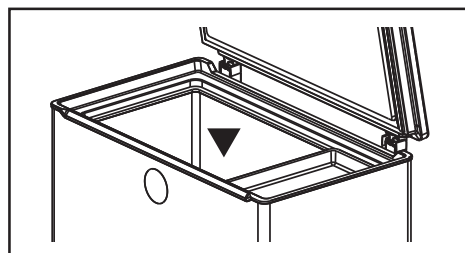


Реттегішінің көмегімен ұсынылған
температураны реттеңіз (толығы-
рақ ақпарат алу үшін «Пайдалану»
бөлімін қараңыз).

* Температура реттегішінің түрі мұздатқыш
лардың үлгісіне байланысты өзгеруі мүмкін.



Температураны орнатқаннан кейін,
мұздатқыш лардың ішінде жұмыс
температурасы болатындай етіп 2-3
сағат жұмыс жасаңыз.



Азық-түлікті мұздатқыш ларға са-
лыңыз.



ҚҰРЫЛҒЫ МАҚСАТЫ	6
ҚАУІПСІЗДІК ТАЛАПТАРЫ	6
Сақтық шаралары	6
Электр қауіпсіздігі	8
ОРНАТУ АЛДЫНДА	9
ОРНАТУ	10
Құрылғы схемасы	10
Орнату бойынша ұсыныстар	11
Құрылғыны туралау	11
ПАЙДАЛАНУ	12
Бірінші қолданар алдында.....	12
Температураны реттеу.....	12
Энергияны үнемдеу.....	13
КҮТІМ ЖӘНЕ ҚЫЗМЕТ КӨРСЕТУ	13
Жібіту	13
АҚАУЛЫҚТАРДЫ ТАБУ ЖӘНЕ ЖОЮ	14
ТЕХНИКАЛЫҚ СИПАТТАМАЛАРЫ	16
ЭНЕРГИЯ ТИІМДІЛІГІ ТУРАЛЫ АҚПАРАТ	17
МОНТАЖДАУ, САҚТАУ, ТАСЫМАЛДАУ (ТАСУ), ӨТКІЗУ ЖӘНЕ	
КӘДЕГЕ ЖАРАТУ ЕРЕЖЕЛЕРІ МЕН ШАРТТАРЫ.....	18
Жылжыту және тасымалдау	18
Кәдеге жарату	19
ҚОСЫМША АҚПАРАТ	20

Құрметті сатып алушы!

Біздің өнімдерді таңдағаныңыз үшін рахмет.

Біз сізге жоғары сапа, функционалдылық және дизайн талаптарына сәйкес әзірленген және жасалған бұйымдар мен құрылғыларды ұсынуға қуаныштымыз. Пайдалануды бастамас бұрын, сіздің қауіпсіздігіңізге қатысты маңызды ақпаратты, сондай-ақ өнімді дұрыс пайдалану және күту бойынша ұсыныстарды қамтитын осы нұсқаулықты мұқият оқып шығыңыз. Осы нұсқаулықтың сақталуына назар аударыңыз және оны өнімді одан әрі пайдалану кезінде анықтамалық материал ретінде пайдаланыңыз.

ҚҰРЫЛҒЫ МАҚСАТЫ

Мұздатқыш лар — жылу оқшаулағыш камерада төмен температураны сақтайтын құрылғы. Ол әдетте тағамды немесе салқын жерде сақтауды қажет ететін заттарды сақтау үшін қолданылады.

ҚАУІПСІЗДІК ТАЛАПТАРЫ

НАЗАР АУДАРЫҢЫЗ!

- Балаларға құрылғымен ойнауға рұқсат бермеңіз, себебі олар жарақат алуы немесе құрылғыны зақымдауы мүмкін.
- Балаларға құрылғыны өздігінен тазалауға және техникалық қызмет көрсетуге жол бермеңіз.
- Балалардың құрылғының ішіне кіруіне жол бермеңіз. Олар іштен бітеліп қалуы мүмкін, сонымен қатар тұншығу салдарынан жарақат алуға немесе өлімге әкелуі мүмкін.
- Тұншығу қаупін болдырмау үшін орау элементтері мен құрылғы бөлшектерін балалардың қолы жетпейтін жерде сақтаңыз. Қаптама элементтерін бесіктер, бала кереуеттер, арбалар мен манеждерге жақын қалдырмаңыз.

САҚТЫҚ ШАРАЛАРЫ



- Қауіпсіздік мақсатында құрылғыны орнатуды және пайдалануды бастамас бұрын барлық ескертулер мен ескертпелерді қоса, осы нұсқаулықты мұқият оқып шығыңыз.
- Осы құрылғыны пайдаланатын барлық адамдар пайдалану нұсқауларымен және сақтық шараларымен танысқанына көз жеткізіңіз.
- Құрылғының қызмет ету мерзімі ішінде пайдалану бойынша нұсқаулықты сақтаңыз.
- Жібітуді тездету үшін механикалық құрылғылар мен басқа құрылғыларды өндіруші ұсынғаннан басқа қолданбаңыз.
- Өндіруші осындай пайдалануды ұсынбаған болса, құрылғы бөліктерінің ішіндегі электр құрылғыларын (мысалы, балмұздақ жасаушы) пайдаланбаңыз.

- Құрылғыда аэрозольдер және т. б. сияқты жарылғыш материалдары бар ыдыстарды сақтамаңыз.
- Құрылғының корпусындағы желдеткіш саңылаулар ашық болуы керек. Оларды бұғаттамаңыз.
- Салқындату тізбегіндегі изобутан (R600a) тоңазытқыш агенті экологиялық қауіпсіздігі жоғары табиғи газ болып табылады, сонымен қатар ол тез тұтанғыш. Құрылғыны тасымалдау және орнату кезінде тоңазытқыш агент тізбегінің компоненттері зақымдалмағанына көз жеткізіңіз.
- Құрылғыны бөлшектеуге тырыспаңыз, сонымен қатар оның құрылымына қандай да бір өзгерістер енгізіңіз. Бұл құрылғыда пайдаланушы қызмет көрсететін элементтер жоқ. Қызмет көрсету мен жөндеуді тек уәкілетті қызмет көрсету орталығының білікті мамандары жүргізуі керек.
- Бұл жабдық тұрмыстық және басқа ұқсас орталарда пайдалануға арналған, мысалы: дүкендердегі, кеңселердегі және басқа жұмыс аймақтарындағы қызметкерлердің асханаларында; фермаларда, қонақүйлерде, мотельдерде және басқа да тұрғын үй-жайларда; шағын қонақ үйлерде («төсек және таңғы ас» түрі); қоғамдық тамақтандыруда.
- Құрылғыны тасымалдау кезінде сақ болыңыз, себебі оның салмағы айтарлықтай.
- Үзіп қалмас үшін құрылғыдағы тағамды дымқыл қолмен ұстамаңыз.
- Құрылғы балалар мен физикалық, сенсорлық немесе ақыл-ой қабілеті шектеулі адамдар үшін, олардың қауіпсіздігіне жауапты басқа адамдар бақылайтын жағдайларды қоспағанда, пайдалануға арналмаған.
- Құрылғы коммерциялық мақсатта пайдалануға арналмаған.



НАЗАР АУДАРЫҢЫЗ!

- Құрылғыны орнату орнындағы токтың түрі, кернеу мен жиілік оның төлқұжаттық тақтайшасында көрсетілген деректерге сәйкес келуі керек.
- Қуат сымдық ұзартқыш сымдарды немесе электр тармақтағыштарын пайдаланбаңыз. Құрылғыны көп құрылғылы розеткаға қоспаңыз, себебі бұл өртке әкелуі мүмкін.
- Автономды түрлендіргіштерді немесе энергияны үнемдейтін қосқыштарды пайдалануға тыйым салынады.
- Құрылғы жерге тұйықталуы керек. Егер электр розеткасы жерге тұйықталмаған болса, білікті электршіге хабарласып, қолданыстағы ережелерге сәйкес құрылғыны жерге бөлек қосыңыз. Дұрыс орындалмаған жерге қосу құрылғының істен шығуына немесе электр тогының соғуына әкелуі мүмкін.
- Құрылғыны тек электр сақтандырғышымен жабдықталған розеткаға қосыңыз (сақтандырғыштың іске қосылу тогы 10-нан 16 А-ға дейін).
- Қуат сымы зақымдалмауы керек. Зақымдалған қуат сымы қызып кетуі мүмкін, бұл өртке немесе электр тогының соғуына әкелуі мүмкін.
- Розетка оңай қол жетімді жерде болуы керек, ал құрылғының штепсельді ашасы еркін қол жетімді болуы керек. Сол розеткаға басқа электр құрылғыларын қоспаңыз.
- Егер розетка мықтап бекітілмеген болса, электр тогының соғу қаупін болдырмау үшін оған штепсельдік ашасын салмаңыз.
- Кез келген электр компоненттері (штепсельдік ашасы, қуат сымы, компрессор және т.б.) ақаулы болған жағдайда уәкілетті қызмет көрсету орталығымен ауыстырылуы тиіс.

- Тасымалдаудан кейін құрылғыны 6 сағат бойы желіге қоспаңыз.
- «Электр қауіпсіздігі» бөліміндегі барлық тармақтардың дұрыстығын тексеріңіз. Егер элементтердің біреуі бұзылған болса, құрылғыны қоспас бұрын бұзушылықты жою қажет.
- Бекіту үшін барлық қаптаманы, пенопластты және жабысқақ таспаны алып тастаңыз. Құрылғының астына төсеу үшін қаптама пенопластын пайдаланбаңыз.
- Құрылғыны пайдалануды бастамас бұрын, салқындату жүйесінің қалыпты жұмысына кедергі келтірмеу үшін және құрылғының қуат тұтынуын арттырмас үшін бүйірлік тақтадағы мөлдір пленканы алыңыз.
- Өндіруші жоғарыда көрсетілген сақтық шараларын сақтамаған жағдайда жауап бермейді.

НАЗАР АУДАРЫҢЫЗ!

Құрылғыны орнату кезінде оның климаттық класын ескеру қажет.

Климаттық класс құрылғының корпусында орналасқан техникалық сипаттамасының заттаңбасында көрсетілген. Құрылғыны белгіленген шектен асатын температурада қолданбаңыз. Климаттық класс құрылғының жұмыс жағдайларын анықтайды.

Климаттық класс	Белгілеу	Температура
Қоңыржай кеңейтілген	SN	+10°C – +32 °C
Қоңыржай	N	+16°C – +32 °C
Субтропикалық	ST	+16°C – +38 °C
Тропикалық	T	+16°C – +43 °C

Қоңыржай кеңейтілген — бұл климаттық класы тұрақсыз жылытуы бар бөлмелерге (жертөлелер, қосалқы бөлмелер, суық дәліздер) арналған, онда температура ыңғайлыдан төмен түсуі мүмкін.

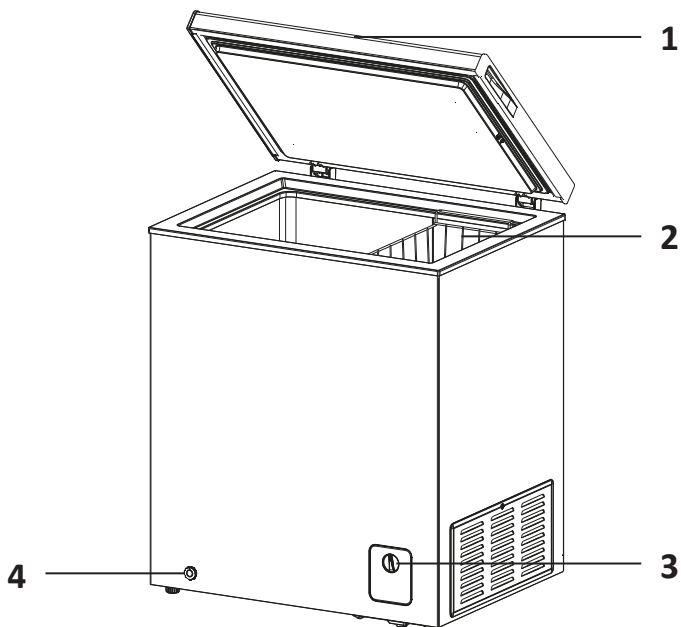
Қоңыржай — бұл дүкендердегі құрылғылардың көпшілігін қамтитын әмбебап климаттық класс. Жазда температура +32 °C-тан асатын оңтүстік аймақтардың тұрғындары үшін бұл жағдайда құрылғыны пайдалану тек кондиционерленген бөлмеде мүмкін болады. Қыста бөлме жылытылуы керек.

Отандық өндіріс бірліктеріндегі N және SN «УХЛ» (қоңыржай суық климат үшін класс) деп белгіленуі мүмкін.

Субтропикалық — жазда температура +38 °C-тан жоғары көтерілетін аймақтарға арналған.

Тропикалық — температура +40 °C-тан жоғары көтерілетін оңтүстік аймақтарға немесе ерекше жағдайлары бар бөлмелерге арналған (оңтүстікке қарайтын, кондиционері жоқ, ауданы шағын).

ҚҰРЫЛҒЫ СХЕМАСЫ



1. Қақпақ.
2. Себет.
3. Температура реттегіші.
4. Дренаждық тесік тығыны.

НАЗАР АУДАРЫҢЫЗ!

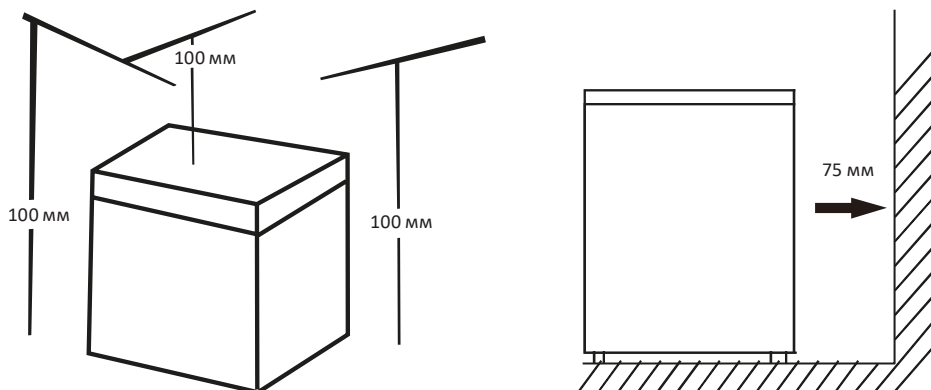
Барлық кескіндер мен схемалар танысу мақсатында берілген және нақты құрылғыдан өзгеше болуы мүмкін.

ОРНАТУ БОЙЫНША ҰСЫНЫСТАР

- Бұл құрылғы үнемі жұмыс істейді және тән дыбыстар шығарады, сондықтан оны демалуға және ұйықтауға арналған жерлерде орнату қажет емес.
- Құрылғыны жылыту құрылғыларының жанына және тікелей күн сәулесінің астында, сондай-ақ ылғалдылығы жоғары жерлерде орнатпаңыз.
- Мұздатқыш лардыбөлменің қабырғасына бүйірімен орнатқан кезде сөрелер мен жәшіктерін алу мүмкіндігін қамтамасыз ету үшін қақпақты 90°-тан асатын бұрышқа ашуға жеткілікті орын қалдырыңыз.

НАЗАР АУДАРЫҢЫЗ!

Құрылғы мен басқа заттар арасындағы жеткіліксіз қашықтық энергияны тұтынудың артуына және құрылғының мұздату қабілетінің нашарлауына әкелуі мүмкін. Құрылғының екі жағында кемінде 100 мм қашықтық болуы керек. Қабырғадан құрылғыға дейінгі қашықтық 75 мм-ден аспауы керек.



ҚҰРЫЛҒЫНЫ ТУРАЛАУ

Құрылғыны пайдалануды бастамас бұрын тегіс және қатты еденге туралау керек. Бұл талапты орындамау оның құлауына, зақымдалуына және жарақаттануына әкелуі мүмкін.

- Аяқты/аяқтарды реттеу үшін құрылғыны сәл еңкейтеңіз.
- Құрылғының алдыңғы бөлігін көтеру үшін аяқты/аяқтарды сағат тіліне қарсы ↶, ал түсіру үшін сағат тіліне қарай бұраңыз ↷.

ЕСКЕРТПЕЛЕР

- Туралау құрылғы бос болған кезде жасалуы керек. Құрылғыда ешқандай өнім жоқ екеніне көз жеткізіңіз.
- Құрылғы тегіс тұруы керек.

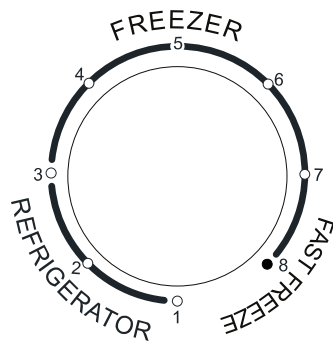
БІРІНШІ ҚОЛДАНАР АЛДЫНДА

- Бірінші қолданар алдында құрылғыны мұқият жуыңыз. Қақпақтың тығыздағышына және корпусың есіктің топсалары жағынан жағылған силикон майын жууға болмайды. Майлағыш қақпақты жабу кезінде тығыздағыш сынуын алдын алады.
- Құрылғыны бірінші рет орнатқан кезде, оның ішіндегі жұмыс температурасын орнату үшін 2–3 сағат жұмыс жасатыңыз, содан кейін оны балғын немесе мұздатылған тағамдармен толтырыңыз.

ТЕМПЕРАТУРАНЫ РЕТТЕУ

Термореттегіш әртүрлі тапсырмалар үшін температуралық режимдерді дәл реттеуге мүмкіндік береді. Оңтайлы салқындату және мұздату үшін келесі реттеулерді қолданыңыз:

Режим	Ереже	Температура
Refrigerator (Салқындату)	1	+4 °C – +10 °C
	2	-3 °C – -6 °C
Freezer (Мұздату)	3	-10 °C – -13 °C
	4	-15 °C – -18 °C
	5	-18 °C – -20 °C
	6	-20 °C – -23 °C
	7	-23 °C – -25 °C
	8	-32 °C (Жылдам мұздату. Қоршаған ортаның температурасы +25 °C-тан жоғары болмағанда тиімді)



Жылдам мұздату функциясын пайдалану үшін термореттегішті минималды температураға жету үшін өнімдер сөресіне тиеуден 4–6 сағат бұрын максималды күйге (8) қойыңыз.

- Құрылғының түбінде, бүйірлерінде және артқы жағында жеткілікті желдетуді қамтамасыз етіңіз. Желдеткіш саңылауларды ешқашан жаппаңыз. Құрылғыдан ең жақын заттарға дейінгі ең аз қашықтықты сақтаңыз («Орнату бойынша ұсыныстар» бөлімін қараңыз).
- Камераны біркелкі толтыру оңтайлы қуат тұтынуға ықпал етеді.
- Жылы тағамдарды құрылғыға салмас бұрын суытыңыз.
- Суықтың жоғалуын азайту үшін қақпақты қысқа уақытқа ғана ашыңыз. Қақпақты жиі ашпаңыз.
- Құрылғы қақпағының тығыздағышы таза және зақымдалмауы керек.

КҮТІМ ЖӘНЕ ҚЫЗМЕТ КӨРСЕТУ

- Құрылғыны тазаламас бұрын немесе техникалық қызмет көрсетпес бұрын, одан барлық өнімдерді алып тастаңыз және оны қуат көзінен ажыратыңыз.
- Тазалау үшін сумен және агрессивті емес жуғыш заттармен суланған жұмсақ сүлгілерді немесе губкаларды қолданған жөн.
- Тазалау үшін қатты немесе металл щеткаларды және басқа абразивті материалдарды, сондай-ақ тіс пастасын, органикалық еріткіштерді (мысалы, спирт, ацетон және т.б.), қайнаған суды, қышқылдар мен сілтілерді пайдаланбаңыз, себебі олар құрылғының жабынын зақымдауы мүмкін.
- Тазалау аяқталғаннан кейін қалған ылғалды мұқият сүртіңіз. Құрылғының барлық бөліктері толығымен құрғағанына көз жеткізгеннен кейін ғана қуат көзіне қосыңыз.

ЖІБІТУ

Құрылғының тиімді жұмыс істеуі үшін, егер қызылсу мұздың қалыңдығы 4–5 мм жетсе, камераны жылына екі-үш рет жібіту керек. Жібіту үшін келесі қамдамдарды орындаңыз:

1. Термореттегішті максималды салқындату жағдайына еріту басталғанға дейін кемінде 12 сағат бұрын орнатыңыз.
2. Белгіленген уақыттан кейін құрылғыны ажыратыңыз, өнімдерді камерадан алыңыз, қағазға орап, қақпақты ашық қалдырып, салқын жерге қойыңыз.
3. Камерада мұздың толық еруін күтіңіз және ішкі беттерді құрғатыңыз.
4. Мұзды еріткеннен кейін құрылғыны қайта қосыңыз, термореттегішті максималды салқындату күйіне қойыңыз және өнімдерді қайта жүктемес бұрын құрылғыны кемінде бір сағат жұмыс істеуге рұқсат етіңіз.

НАЗАР АУДАРЫҢЫЗ!

Жібіту процесін жылдамдату үшін механикалық құралдарды немесе агрессивті құралдарды пайдаланбаңыз — бұл құрылғыны зақымдауы мүмкін.

АҚАУЛЫҚТАРДЫ ТАБУ ЖӘНЕ ЖОЮ

Құрылғы ақаусыз ұзақ қызмет ету үшін құрастырылған және өндірілген. Егер жұмыс кезінде мәселе туындаса, оның ықтимал пайдалану қатесіне қатысы бар-жоғын тексеріңіз. Егер шешім құрылғының дұрыс жұмыс істеуіне әкелмесе және сіз ақаулықты өзіңіз шеше алмасаңыз, уәкілетті қызмет көрсету орталығына хабарласыңыз.

Мәселелер	Ықтимал себептері	Шешім
Электр желісіне қосылған құрылғы жұмыс істемейді	Аша бос салынған	Ашаны розеткаға мықтап салу арқылы құрылғыны қуат көзіне қосыңыз
	Қуат алудың үзілуі	Желідегі кернеуді тексеріңіз
Камерадағы температура тым төмен	Камера ішіндегі температура дұрыс реттелмеген	Жоғарырақ температураны орнатыңыз
Құрылғының сыртындағы конденсат	Құрылғы ылғалдылығы жоғары бөлмеде орнатылған	Бұл қалыпты жағдай. Құрғақ шүберекпен ылғалды кетіріңіз
Желдеткіш саңылаулардың айналасындағы қырау	Қақпақ дұрыс жабылмайды	Құрылғының ішіндегі өнімдер қақпақтың жабылуына кедергі келтірмейтініне көз жеткізіңіз
	Қақпақ тығыздағышы бос	Тығыздағышты тазалаңыз немесе оның орнын түзетіңіз
Компрессордың ұзақ жұмыс істеуі	Қоршаған ортаның жоғары температурасы	Бұл қалыпты жағдай
	Құрылғы өнімдермен шамадан тыс жүктелген	Бір уақытта тым көп өнімді қоймаңыз
	Жылы тағамдарды орналастыру	Өнімдерді орналастырмас бұрын суытыңыз
	Қақпақ тым жиі ашылады	Қақпақты жиі ашпаңыз
	Құрылғының ішіндегі тым қалың қырау қабаты	Құрылғыны жібіту керек
Құрылғының қақпағы бос жабылады	Өнімдер немесе басқа заттар қақпақтың жабылуына кедергі келтіреді	Қақпақты жабуға кедергі келтіретін заттарды алып тастаңыз немесе оларды басқаша орналастырыңыз
	Қақпақ тығыздағышы деформацияланған	Қақпақты ашып, тығыздағышты шаш кептіргішпен қыздырыңыз, содан кейін қақпақты жабыңыз және тығыздағышты суытуға уақыт беріңіз

Мәселелер	Ықтимал себептері	Шешім
Құрылғының қабырғалары қызады	Құрылғының бұл бөліктері қақпақтың айналасындағы конденсатты азайту үшін конденсатқа қарсы түтіктермен жабдықталған	Бұл қалыпты жағдай
	Бөлмедегі температура көтерілді	Жылудың таралу аймағын көбейтіңіз немесе құрылғыны желдетілетін және салқын жерге қойыңыз
Құрылғыдағы жағымсыз иіс	Күшті иісі бар өнімдерді ашық түрде сақтау	Мұндай өнімдерді арнайы контейнерлерде сақтаңыз
	Құрылғының ішкі беті ластанған	«Күтім және қызмет көрсету» бөліміне сәйкес бетті тазалаңыз
Нақты температура белгіленген температурадан өзгеше	Құрылғының ішіне жылы тағамдарды орналастыру	Бұл қалыпты жағдай
	Бөлімдегі температура белгіленген температураға жетуі үшін құрылғы біраз уақыт алады. Тұрақтанғаннан кейін бөлудің әртүрлі аймақтарындағы нақты температура $\pm 3^{\circ}\text{C}$ ауытқуымен ерекшеленуі мүмкін	Температураны өлшемес бұрын оны біраз уақыт тұрақтандырыңыз
Қақпақ қиын ашылады	Қақпақ жабылғаннан кейін бірден ашылды	Жабылғаннан кейін бірден 1 минут ішінде қақпақты ашу құрылғының ішіндегі және сыртындағы қысым айырмашылығына байланысты қиын болуы мүмкін. Құрылғының ішіндегі қысым деңгейін тұрақтандырғаннан кейін қақпақты сәл кейінірек ашып көріңіз
Құрылғы шулы және оғаш дыбыстар шығарады	Құрылғы тегіс емес бетке орнатылған / дұрыс тураланбаған	Құрылғыны қатты және тегіс жерге қойыңыз, аяқтарын реттеңіз («Құрылғыны туралау» бөлімін қараңыз)
	Құрылғы көрші заттарға қатысты	Заттарды алып тастаңыз немесе құрылғыны артқа тартыңыз

ТЕХНИКАЛЫҚ СИПАТТАМАЛАРЫ

Үлгісі	C20ANE
Сауда белгісі	Aceline
Энергия тиімділігі класы	A
Желі кернеуі (В)	220–240
Жиілік (Гц)	50
Қуат тұтыну (Вт)	100
Номиналды ток күші (А)	0,8
Климаттық класс	SN-N-ST-T
Электр ток соғудан қорғау класы	I
Электр энергиясының шығыны (кВт·сағ/жыл)	282
Жалпы көлемі (л)	198
Жалпы пайдалы көлем (л)	187
Мұздатқыш камераның пайдалы көлемі (л)	187
Тоңазытқыш агент, оның массасы (г)	R600a, 52
Мұздату қабілеті (кг/24 сағ)	13
Таза салмағы (кг)	26,5
Шу деңгейі (дБА)	40
Көбіктендіргіш	Циклопентан
Өлшемдері (Е × Т × Б) (см)	80,2 × 55,9 × 85,4
Қуат сымын бекіту түрі	Ү
Компрессор түрі	Сызықтық
Қолдану саласы	Тұрмыстық
Жинақталым	Құрылғы, қырғыш, себет (2 дана), пайдалану бойынша нұсқаулық

ЭНЕРГЕТИЧЕСКАЯ ЭФФЕКТИВНОСТЬ
ХОЛОДИЛЬНОГО ПРИБОРА

aceline

C20АНЕ



РАСХОД ЭЛЕКТРОЭНЕРГИИ

282
кВт·ч/год



0 л



187 л



40 дБА

МОНТАЖДАУ, САҚТАУ, ТАСЫМАЛДАУ (ТАСУ), ӨТКІЗУ ЖӘНЕ КӘДЕГЕ ЖАРАТУ ЕРЕЖЕЛЕРІ МЕН ШАРТТАРЫ

- Құрылғы ешқандай орнатуды немесе тұрақты бекітуді қажет етпейді.
- Құрылғыны сақтау дайындаушы мен тұтынушының жылытылатын үй-жайларында ауа температурасы 5 °С-тан 40 °С-қа дейін және ауаның салыстырмалы ылғалдылығы 80%-дан аспайтын орауышта жүргізілуі тиіс. Үй-жайларда жемірілуді тудыратын жегі қоспалар (қышқылдар, сілтілер буы) болмауы тиіс.
- Құрылғы мұқият өңдеуді қажет етеді, оны шаң, кір, соққы, ылғал, от және т. б. әсерінен қорғайды.
- Құрылғыны өткізу жергілікті заңнамаға сәйкес жүргізілуі тиіс.
- Егер құрылғының ақаулығы анықталса, дереу уәкілетті қызмет көрсету орталығына хабарласыңыз немесе құрылғыны тастаңыз.

ЖЫЛЖЫТУ ЖӘНЕ ТАСЫМАЛДАУ

Құрылғыны дұрыс тасымалдауды қамтамасыз ету үшін келесі талаптарды сақтау қажет:

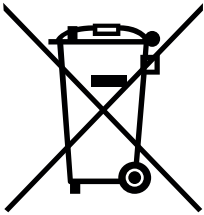
- барлық тағамдарды алыңыз. Содан кейін, сөрелер мен қақпақ сияқты барлық сынғыш бөлшектерді таспамен алдын ала бекітіп, құрылғыны жылжытыңыз;
- қақпақты мықтап жабыңыз және тасымалдау кезінде ашылмауы үшін оларды жабысқақ таспамен бекітіңіз;
- құрылғының жұмыс қабілеттілігін және сыртқы түрін сақтау үшін оның дұрыс оралғанына көз жеткізіңіз (үлкен көлемді техниканы сыни жерлерде гофрленген қатырма төсемдері бар полиэтилен немесе көпіршікті пленкаға орау керек);
- тасымалдау кезінде машинаның ішіндегі соққылар мен құлаудың алдын алу үшін құрылғыны машинаға мықтап бекіту керек;
- сыртқы ортаның әсерін толығымен жою үшін тек жабық көлікті пайдаланыңыз;
- тиеу-түсіру жұмыстарын орындау кезінде қаптаманы өте мұқият өңдеуді қамтамасыз етіңіз;
- тасымалдау және орнату кезінде құрылғы элементтерінің ешқайсысы зақымдалмағанына көз жеткізіңіз.

ЕСКЕРТУ

Құрылғыны тасымалдау тік күйде жүзеге асырылуы тиіс. Егер құрылғыны тасымалдау көлденең күйде жүзеге асырылса, онда оны кейіннен қосар алдында кем дегенде алты сағат тік тұруы керек, әйтпесе бұл құрылғының бұзылуына әкелуі мүмкін.

- Ескі құрылғылардың қалдық құны бар. Кәдеге жаратудың экологиялық әдісі құнды шикізаттың қайта өңделуін және қайта пайдаланылуын қамтамасыз етеді. Құрылғының тоңазытқыш агенті мен оқшаулауы арнайы түрде кәдеге жаратылуы керек. Құрылғыны тастамас бұрын, салқындату жүйесінің түтіктері зақымдалмағанына көз жеткізіңіз. Ескі құрылғыны қайта өңдеу және жаңа құрылғыдан орау жолдары туралы ақпаратты жергілікті муниципалдық органдардан алуға болады.
- Кәдеге жарату кезінде құлыптар мен ысырмаларды сындырып, қауіпсіздік мақсатында қақпақты алып тастаңыз.
- Құрылғыны қайта өңдеу туралы қосымша ақпаратты жергілікті муниципалитеттен немесе тауар сатып алынған дүкеннен алуға болады.

ДҰРЫС КӘДЕГЕ ЖАРАТУ



Тауардағы немесе оның қаптамасындағы бұл таңбалау бұл тауарды басқа тұрмыстық қалдықтармен бірге кәдеге жаратуға болмайтынын білдіреді.

Өнімді дұрыс кәдеге жарату қоршаған ортаға және адамдардың денсаулығына ықтимал жағымсыз әсерлердің алдын алуға көмектеседі, ал материалдарды қайта өңдеу табиғи ресурстарды сақтауға көмектеседі.

Ескі жабдықты экологиялық таза кәдеге жарату үшін пайдаланылған құрылғыларды жинаудың арнайы жүйесін пайдаланыңыз немесе тауар сатып алынған дүкенге хабарласыңыз.

ҚОСЫМША АҚПАРАТ

Өндіруші: Хайсенс Жуншэнь (Гуандун) Фризе Ко., Лтд.
№46, Вэньфэн солтүстік тас жолы, Жунли, Жунгуй, Шуньдэ ауд., Фошань қ.,
Гуандун пров., Қытай.

Қытайда жасалған.

Импорттаушы / Қазақстан Республикасында талаптар қабылдайтын заңды тұлға: «DNS QAZAQSTAN (ДНС КАЗАХСТАН)» ЖШС, Астана қ-ы, Сарыарқа ауданы, Сарыарқа д-лы, 12 Ғ-т, Қазақстан Республикасы.

Электрондық пошта мекен-жайы: info@dns-shop.kz

Тауар КО ТР (ЕАЭО) талаптарына сәйкес келеді.

Құрылғының сыртқы түрі, оның сипаттамалары мен жинақталымы пайдаланушыға ескертусіз өзгертілуі мүмкін.



Өндіріс күні пайдаланушы нұсқаулығының орыс тіліндегі нұсқасында көрсетілген. V.1

КЕПІЛДІК ТАЛОНЫ

SN/IMEI: _____

Кепілдікке қойылған күні: _____

Өндіруші бүкіл кепілдік мерзімі ішінде құрылғының үздіксіз жұмыс істейтініне, сондай-ақ материалдар мен құрастырымда ақаулар болмайтынына кепілдік береді. Кепілдік мерзімі бұйым сатып алынған сәттен бастап есептеледі және жаңа өнімдерге ғана қолданылады.

Кепілдікті қызмет көрсету бұйым пайдаланушы нұсқаулығына сәйкес пайдаланылған жағдайда, кепілдік мерзімі ішінде тұтынушының кінәсіз істен шыққан элементтерді тегін жөндеуді немесе ауыстыруды қамтиды. Элементтерді жөндеу немесе ауыстыру уәкілетті сервис орталықтарының аумағында жүргізіледі.

Кепілдік мерзімі: 36 ай.

Пайдалану мерзімі: 120 ай.

Сервистік орталықтардың өзекті тізімі келесі мекенжай бойынша:

<https://www.dns-shop.kz/service-center/>

Кепілдік міндеттемелер және тегін сервистік қызмет көрсету, егер оларды ауыстыру бұйымды бөлшектеуге байланысты болмаса, тауардың жиынтықтылығына кіретін, төменде аталған керек-жарақтарға қолданылмайды:

- ҚБП (қашықтықтан басқару пульті) үшін қуат элементтері (батареялары).
- Жалғағыш кәбілдер, антенналар және оларға арналған ауыстырғыштар, құлаққаптар, микрофондар, «HANDS-FREE» құрылғылары; жиынтықта жеткізілетін әртүрлі типтегі ақпарат тасығыштар, бағдарламалық жасақтама (БЖ) және драйверлер (бұйымның қатқыл магниттік дискілеріндегі жинақтағышқа алдын ала орнатылған БЖ қоса алғанда, бірақ онымен шектелмей), сыртқы енгізу-шығару құрылғылары және манипуляторлар.
- Қаптамалар, сөмкелер, белдіктер, тасымалдауға арналған баулар, монтаждық құрылғылар, құралдар, бұйымға қоса берілетін құжаттама.
- Табиғи тозуға ұшырайтын шығын материалдары мен бөлшектер.



Өндіруші келесі жағдайларда кепілдік міндеттемелерге ие болмайды:

- Кепілдік мерзімі аяқталды.
- Егер жеке (тұрмыстық, отбасылық) қажеттіліктерге арналған бұйым кәсіпкерлік қызметті жүзеге асыру үшін, сондай-ақ оның тікелей міндетіне сәйкес келмейтін басқа мақсаттарда пайдаланылған болса.
- Өндіруші бұйымды пайдалану кезінде пайдаланушы нұсқаулығының талаптарын бұзу, бұйымды орнату және оған қызмет көрсету жөніндегі ұсынымдарды, қосу ережелерін (бұйымның өзіне де, онымен байланысты бұйымдарға да сәйкес келмейтін желілік кернеудің әсері нәтижесінде туындаған қысқа тұйықталулар), бұйымды сақтау және тасымалдау кезінде өнім иесі және/немесе үшінші тұлғалар шектен ықтимал материалдық, моральдық және өзге де зиян үшін жауапты болмайды.
- Механикалық зақымданудың барлық жағдайлары: өнімді пайдалану кезінде алынған сызаттар, жарықтар, деформациялар, соққы іздері, майысулар, кептелістер және т.б.
- Түрлендірулерді, рұқсат етілмеген жөндеулерді осындай жұмыстарды жүргізуге уәкілетті емес адамдар жүргізген жағдайлар. Егер ақаулық конструкцияны немесе бұйымның сұлбасын өзгерту, Өндіруші қарастырмаған сыртқы құрылғыларды қосу, Қазақстан Республикасының заңнамасына сай сәйкестік сертификаты жоқ құрылғыны пайдалану салдарынан туындаған болса.
- Егер бұйымның ақауы еңсерілмейтін күштің әсерінен (табиғи элементтер, өрт, су тасқыны, жер сілкінісі, тұрмыстық факторлар және Өндірушіге тәуелді емес басқа жағдайлар) немесе Өндіруші болжай алмаған үшінші тұлғалардың әрекеттерінен туындаса.
- Бұйымның толық немесе ішінара істен шығуына алып келген бұйымның ішіне бөгде заттардың, өзге денелердің, заттектердің, сұйықтықтардың, жәндіктердің немесе жануарлардың түсуінен, агрессивті ортаның әсерінен, жоғары ылғалдылықтан, жоғары температуралардан туындаған ақау.
- Бұйымды сәйкестендіру (сериялық нөмірі) жоқ немесе сәйкес келмейді. Егер зақымданулар (кемшіліктер) зиянды бағдарламалық қамтаманың; БЖ ұсынушысының осы қызметті ұсынбауына байланысты мүмкіндігінсіз бұйымның бағдарламалық ресурстарына қолжетімділіктің болмауына әкеп соққан құпиясөздерді (кодтарды) оларды жинау/қалпына келтіру мүмкіндігінсіз орнату, ауыстыру немесе жою әсерінен туындаса.
- Егер жұмыстың ақаулықтары қуат беруші, кәбілдік, телекоммуникациялық желілердің, радиосигнал қуатының стандарттарға немесе техникалық регламенттеріне сәйкес келмеуінен, оның ішінде бедер ерекшеліктерінен және басқа да осыған ұқсас сыртқы факторлардан, бұйымның желі әрекет ететін шекарада немесе аймақтан тыс жерде пайдаланылуынан туындаған болса.
- Егер зақымданулар стандартты емес (түпнұсқалық емес) және/немесе сапасыз (зақымданған) шығыс материалдарын, керек-жарақтарды, қосалқы бөлшектерді, қуат беру элементтерін, әртүрлі үлгідегі ақпарат тасымалдағыштарды (CD, DVD дискілерді, жад карталарын, SIM карталарын, картридждерді қоса алғанда) пайдаланудан туындаса.
- Егер кемшіліктер үйлесімсіз контентті (әуендерді, графиканы, бейне және басқа файлдарды, Java қосымшаларын және оларға ұқсас бағдарламаларды) алуға, орнатуға және пайдалануға байланысты туындаған болса.
- Осы бұйыммен жанасып жұмыс істейтін басқа жабдыққа келтірілген залалға.



aceline