

aceline

Руководство
по эксплуатации

Аккумуляторная цепная
мини-пила
ССS10

Содержание

Назначение устройства	3
Меры предосторожности	3
Безопасность на рабочем месте	3
Электробезопасность	3
Личная безопасность.....	4
Перечень критических отказов.....	4
Критерии предельных состояний.....	4
Правильное использование инструмента.....	5
Возможные ошибочные действия персонала	5
Рекомендации по работе с аккумуляторной батареей (Li-ion)	6
Эксплуатация аккумулятора и зарядного устройства	7
Технические характеристики	8
Комплектация	8
Схема устройства	9
Сборка	10
Эксплуатация	11
Регулировка натяжения цепи	11
Регулировка угла наклона	11
Аккумулятор	12
Работа с устройством	12
Правила и условия монтажа, хранения, перевозки (транспортировки), реализации и утилизации	13
Дополнительная информация	13

Уважаемый покупатель!

Благодарим Вас за выбор нашей продукции.

Мы рады предложить Вам изделия и устройства, разработанные и изготовленные в соответствии с высокими требованиями к качеству, функциональности и дизайну. Перед началом эксплуатации внимательно прочитайте данное руководство, в котором содержится важная информация, касающаяся Вашей безопасности, а также рекомендации по правильному использованию продукта и уходу за ним. Позаботьтесь о сохранности настоящего руководства и используйте его в качестве справочного материала при дальнейшей эксплуатации изделия.

Назначение устройства

Аккумуляторная цепная мини-пила — портативная электромеханическая пила, работающая от аккумулятора, предназначенная для резки (распила) древесины, в качестве режущего элемента выступает цепь.

Меры предосторожности

Безопасность на рабочем месте

- Рабочее место должно содержаться в чистоте и быть хорошо освещенным. Беспорядок или неосвещенные участки рабочего места могут привести к несчастным случаям.
- Не работайте с этим электроинструментом в помещении, в котором находятся горючие жидкости, воспламеняющиеся газы или пыль. Во время эксплуатации, а также при включении и выключении инструмент вырабатывает искры, что может привести к воспламенению пыли или паров.
- Во время работы с электроинструментом не допускайте близко к Вашему рабочему месту детей и посторонних лиц. Вы можете потерять контроль над электроинструментом.

Электробезопасность

- Предотвращайте телесный контакт с заземленными поверхностями (с трубами, элементами отопления, кухонными плитами и холодильниками). При заземлении Вашего тела повышается риск поражения электротоком.
- Защищайте электроинструмент от дождя и сырости. Проникновение воды в электроинструмент повышает риск поражения электротоком.

Личная безопасность

- Будьте внимательными, следите за тем, что Вы делаете, и продуманно начинайте работу с электроинструментом. Не пользуйтесь электроинструментом в усталом состоянии или если Вы находитесь под воздействием лекарственных препаратов, в состоянии алкогольного или наркотического опьянения. Один момент невнимательности при работе с электроинструментом может привести к серьезным травмам.
- Применение средств индивидуальной защиты (защитной маски, обуви на нескользящей подошве, защитного шлема или средств защиты органов слуха) в зависимости от вида работы электроинструмента снижает риск получения травм.
- Носите подходящую рабочую одежду. Не носите широкую одежду и украшения. Держите волосы, одежду и рукавицы вдали от движущихся частей.
- Предотвращайте непреднамеренное включение электроинструмента. Перед подключением электроинструмента к аккумулятору убедитесь, что устройство выключено. Не держите подключаемый инструмент за переключатель.
- Убирайте установочный инструмент или гаечные ключи до включения электроинструмента. Инструмент или ключ, находящийся во вращающейся части электроинструмента, может привести к травмам.
- Не принимайте неестественную позу для работы с инструментом. Всегда занимайте устойчивое положение и держите равновесие. Благодаря этому Вы можете лучше контролировать электроинструмент в непредвиденных ситуациях.
- При потере электропитания или другом самопроизвольном выключении электроинструмента немедленно выключите устройство. Если при потере напряжения машина осталась включенной, то при возобновлении подачи питания она самопроизвольно заработает, что может привести к причинению вреда здоровью пользователя и/или материальному ущербу.
- Несоблюдение правил эксплуатации, а также техники безопасности может привести к поражению электрическим током, возгоранию и/или серьезным травмам. Производитель и его уполномоченные представители не несут ответственности за повреждения, вызванные использованием инструмента с несоблюдением требований данного руководства.

Перечень критических отказов

- Не использовать при сильном искрении.
- Не использовать при появлении сильной вибрации.
- Не использовать при появлении дыма непосредственно из корпуса изделия.

Критерии предельных состояний

Поврежден корпус изделия.

Правильное использование инструмента

- Устройство не предназначено для использования в коммерческих целях.
- Не работайте с инструментом с неисправным выключателем. Инструмент, который не поддается включению или выключению, опасен и должен быть отремонтирован.
- До начала наладки инструмента, перед заменой принадлежностей и прекращением работы убедитесь, что инструмент выключен.
- Не допускайте использование инструмента лицами, которые незнакомы с ним или не читали настоящее руководство.
- Применяйте инструмент, принадлежности, насадки и т. п. в соответствии с настоящими инструкциями. Учитывайте при этом рабочие условия и выполняемую работу. Использование инструментов для непредусмотренных работ может привести к опасным ситуациям.
- Неиспользуемый инструмент должен храниться в сухом, закрытом месте.

Возможные ошибочные действия персонала

- Запрещается использование инструмента с поврежденной рукояткой или поврежденными защитными элементами.
- Запрещается использование инструмента на открытом пространстве во время дождя.
- Запрещается использование инструмента при попадании воды в корпус.

Рекомендации по работе с аккумуляторной батареей (Li-ion)

Используйте только оригинальное зарядное устройство

Способность заряда/разряда батареи управляется встроенным в нее контроллером. Крайне противопоказаны принудительные режимы «быстрой зарядки» во внешних зарядных устройствах для Li-ion, т. к. токи заряда и разряда ограничены.

У Li-Ion батарей отсутствует так называемый «эффект памяти». Начинать разряжать/заряжать аккумуляторы можно с любого уровня заряда.

В большинстве устройств стоит ограничение по степени заряда/разряда — контроллер может не позволить заряжать аккумулятор, если, например, заряд уже больше 90%. Также он не позволит полностью разрядить аккумулятор, препятствуя выходу из строя элементов. Даже если работа устройства осуществляется посредством электрической сети — хотя бы раз в месяц, Li-ion батарея должна проходить полный цикл заряда/ разряда (до появления сообщения «о разрядке батареи»). Нельзя доводить батарею до полной разрядки. Li-ion аккумулятор быстро деградирует при длительном хранении в разряженном состоянии. Если это все-таки произошло, сразу же установите его на зарядку. Батарея теряет заряд, даже если она хранится отдельно от устройства. Саморазряд Li-ion аккумуляторов составляет около 5% в месяц. Li-ion аккумуляторы по своему строению недолговечны и постоянно деградируют вне зависимости от того, эксплуатируются они или нет. Данная деградация тем интенсивней, чем выше температура, и чем дальше величина заряда от «оптимального» (с точки зрения сохранности),

который принято считать равным 40%. Другими словами, если батарея не используется, то имеет смысл держать заряд у батареи на уровне 40–50%. Если батарея находится в разряженном состоянии 2 недели и более, то происходит необратимый процесс потери емкости в элементах батареи, следствием чего является выход из строя самой батареи.

Соблюдайте температурный режим

Батареи должны храниться в заряженном состоянии при температуре от +15 °C до +35 °C при нормальной влажности воздуха. Батареи плохо переносят длительную эксплуатацию при очень высоких (выше 40 °C) и очень низких (ниже -10 °C) температурах окружающей среды. Нельзя оставлять батарею под прямыми солнечными лучами.

Не разбирайте, не сжигайте, не используйте батареи со следами повреждений

- Ни в коем случае нельзя самостоятельно разбирать батареи и заряжать их элементы. В случае необходимости обращайтесь в специализированные сервис-центры.
- Прокол элементов или смятие может привести к внутреннему короткому замыканию с последующим возгоранием и взрывом. Расплавление лития от высокой температуры может также привести к взрыву. При разгерметизации внутрь элемента может попасть вода или сконденсироваться атмосферная влага, что может привести к реакции с выделением водорода и возгоранию.
- Посмотреть текущее состояние батареи можно, например, на индикаторе состояния батареи, который есть практически в каждом устройстве (можно уточнить его местонахождение и принцип работы при покупке).
- Будьте осторожны: поврежденные батареи могут выделять вредные вещества.
- Если батарея сменная (съёмная), при обнаружении проблем с ее работоспособностью следует обратиться в сервисный центр (см. гарантийный срок в гарантийном талоне).
- Если батарея несъемная (АКБ является неотъемлемой частью устройства), гарантия действует как на само устройство. Необходимо также обратиться в сервисный центр.
- Чем раньше вы отдадите неисправную батарею в ремонт, тем больше вероятность, что она может быть восстановлена с наименьшими затратами. Внимание: время работы аккумулятора зависит от многих других факторов, действительное время работы может не совпадать с указанным.
- Аккумулятор допускает ограниченное число циклов зарядки и по прошествии некоторого времени может потребовать замены (условия ограниченной гарантии на аккумулятор смотрите в гарантийном талоне). Время работы аккумулятора зависит от режима использования и настроек.

Утилизация батареи

По окончании срока службы батареи, входящей в комплект устройства, не выбрасывайте ее вместе с остальными бытовыми отходами. Утилизация устройства и батареи должна быть осуществлена согласно местным нормам и правилам по переработке отходов, чтобы предотвратить нанесение потенциального вреда окружающей среде в результате неконтролируемого выброса отходов.

Технические характеристики

- Модель: CCS10.
- Торговая марка: Aceline.
- Напряжение: 12 В.
- Скорость цепи: 4,2 м/с.
- Длина шины: 10 см (4").
- Ширина паза шины: 1,1 мм.
- Количество звеньев цепи: 28 шт.
- Расстояние между звеньями цепи: 6,35 мм (1/4").
- Класс защиты от поражения электрическим током: III.
- Степень защиты от влаги и пыли: IPX0.

Аккумулятор

- Тип: литий-ионный.
- Емкость: 1500 мА·ч.
- Напряжение: 12 В.

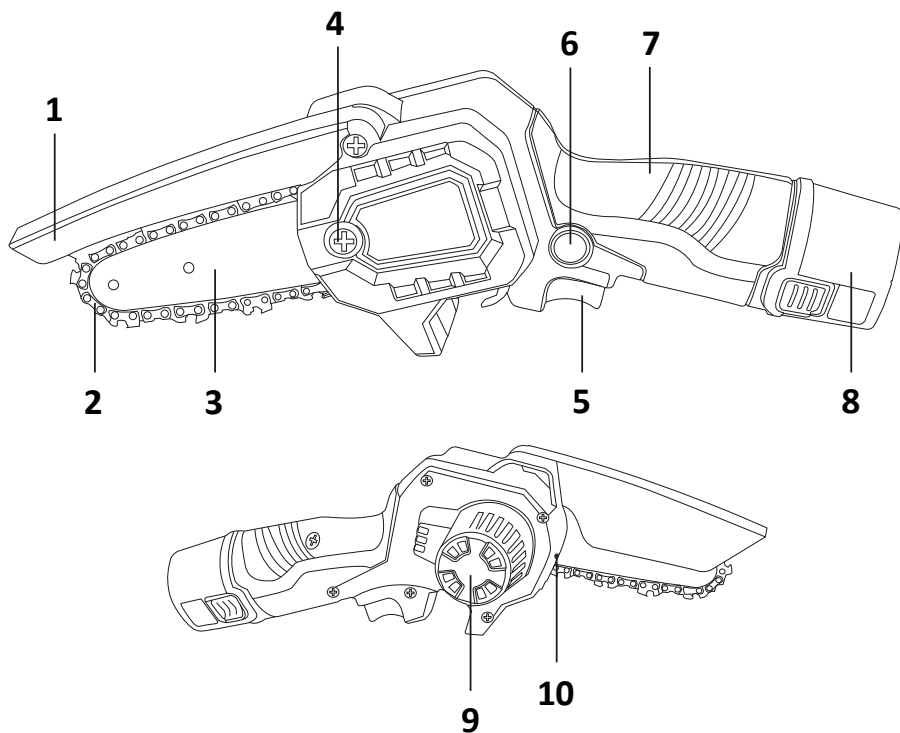
Адаптер питания

- Параметры питания:
 - Вход: 220–240 В ~ 50 Гц.
 - Выход: 12,5 В; 0,8 А.
- Класс защиты от поражения электрическим током: II.

Комплектация

- Устройство.
- Аккумулятор.
- Адаптер питания.
- Кейс для хранения.
- Руководство по эксплуатации.

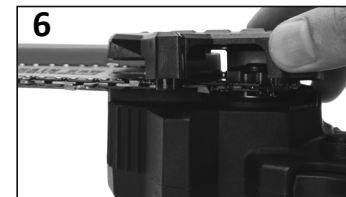
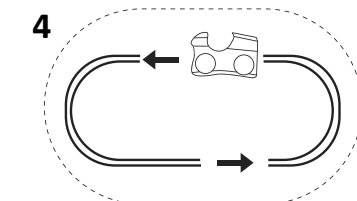
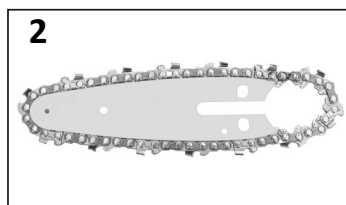
Схема устройства



1. Кожух шины.
2. Цепь.
3. Шина.
4. Зажимная гайка.
5. Курок питания.
6. Кнопка предохранителя.
7. Резиновая рукоятка.
8. Аккумулятор.
9. Кожух мотора.
10. Регулятор натяжения цепи.

Сборка

1. Ослабьте зажимную гайку и снимите шину вместе с цепью.
 2. Установите цепь на шину.
 3. Установите шину с цепью на шестерню.
 4. **При установке цепи обратите внимание на направление режущих зубцов.**
 5. Расположите крышку таким образом, чтобы совместить отверстие в ней со штифтом на корпусе устройства.
 6. Установите крышку, совместив расположенные на ней стержни с отверстиями.
- Примечание:** если штифт установлен неверно, натяжение цепи невозможно будет отрегулировать.
7. Подтяните цепь с помощью регулятора натяжения.
 8. Закрутите зажимную гайку, чтобы зафиксировать шину. На данном этапе гайка не затягивается полностью, остается небольшое пространство. Это необходимо для дальнейшей регулировки цепи.

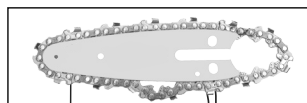


Эксплуатация

Регулировка натяжения цепи

Новая цепь будет растягиваться на начальном этапе эксплуатации. Проверяйте и регулируйте натяжение как можно чаще, так как ослабленная цепь легко сминаяется, что может привести к быстрому износу.

Поворачивайте регулятор по часовой стрелке для натяжения цепи, против часовой стрелки — для ослабления.



Средние ведущие звенья Потяните за цепь, чтобы вытащить звенья

Примечание:

- Во время выполнения данной операции гайка не должна быть затянута полностью. Для натяжения требуется свободное пространство.
- Если цепь не удастся отрегулировать, убедитесь, что она не снялась. При необходимости переустановите цепь.

Аккумулятор

Установка и снятие

1. Вставьте аккумулятор в корпус устройства, как показано на верхнем изображении справа. После этого надавите до щелчка, чтобы он встал на место.
2. Если Вам нужно снять аккумулятор, нажмите кнопку блокировки. Потяните за аккумулятор, чтобы извлечь его.



Зарядка аккумулятора

Для зарядки устройства подключите кабель питания в разъем аккумулятора, затем подключите вилку зарядного устройства к сети.

- Индикатор горит красным — аккумулятор заряжается.
- Индикатор горит зеленым — аккумулятор заряжен.

Примечания:

- Обязательно зарядите аккумулятор полностью перед первым использованием инструмента.
- Прежде чем подключать аккумулятор к зарядному устройству, убедитесь, что он сухой и чистый.
- Оберегайте аккумулятор от воздействия высоких температур, а также от механических повреждений. Это может привести к его выходу из строя, а также представляет опасность для пользователя в случае утечки электролита.

- Аккумулятор имеет защиту от перегрева и избыточного заряда, которая может сработать при его частом или чрезмерном использовании:
 - В случае срабатывания защиты от перегрева пила перестанет запускаться. Подержите аккумулятор в прохладном месте в течение 30–60 минут, прежде чем использовать инструмент снова.
 - Благодаря защите от избыточного заряда аккумулятор автоматически перестанет заряжаться при достижении максимального уровня. При подключении аккумулятора к зарядному устройству будет гореть зеленый индикатор.

Работа с устройством

1. Нажмите и удерживайте курок, после чего нажмите на кнопку предохранителя — цепь начнет вращаться (после этого предохранитель можно отпустить).
2. Отпустите курок, цепь перестанет вращаться.

Примечания:

- Не давите на курок слишком сильно во время использования пилы.
- Пожалуйста, смазывайте цепь и шину перед каждым использованием, а также в перерывах между использованием. Оптимальная частота смазывания пилы — через каждые 10–15 распилов.
- Во время работы устройства держите свободную руку на расстоянии не менее 15 см от цепи.
- Чтобы обеспечить максимальный срок службы устройства, не перегружайте его и не пилите бруски диаметром более 140 мм, иначе цепь может застрять.
- Чтобы уберечь аккумулятор в холодную или сырую погоду, поместите его в водонепроницаемую упаковку/ткань.
- После завершения работ обязательно отсоедините аккумулятор.
- Не используйте устройство в дождливые дни.

Возможные проблемы и их решения

Проблема	Возможная причина	Решение
Инструмент не включается / неожиданно прекратил работу	Аккумулятор разряжен	Убедитесь, что аккумулятор заряжен
	Сработала защита от перегрева мотора (температура > 120 °C)	Подержите устройство 30–60 минут в прохладном месте прежде чем включить его снова
	Сработала защита от перегрева аккумулятора (температура > 70 °C)	Выньте аккумулятор и подержите его 30–60 минут в прохладном месте
Инструмент застревает при пилении	Низкий заряд аккумулятора	Зарядите аккумулятор
	Недостаточно смазаны цепь и шина	Добавьте смазку на детали

Проблема	Возможная причина	Решение
Инструмент недостаточно хорошо пилит	Цепь затупилась	Используйте 4-миллиметровый напильник, чтобы заточить цепь
	Цепь ослаблена	Отрегулируйте натяжение цепи
	Цепь установлена в неправильном направлении	Убедитесь, что цепь установлена правильно, в соответствии с данным руководством
Аккумулятор не заряжается	Сработала защита от избыточного заряда (температура > 45 °C)	Подержите аккумулятор 30–60 минут в прохладном месте
Кнопка предохранения заедает	Корпус пилы поврежден	Прекратите использование устройства и обратитесь в авторизованный сервисный центр
От устройства идет дым	Двигатель поврежден	Прекратите использование устройства и обратитесь в авторизованный сервисный центр

Правила и условия монтажа, хранения, перевозки (транспортировки), реализации и утилизации

- Правила и условия монтажа устройства описаны в разделе «Сборка» данного руководства по эксплуатации.
- Хранение устройства должно производиться в упаковке в отопляемых помещениях у изготовителя и потребителя при температуре воздуха от 5 °C до 40 °C и относительной влажности воздуха не более 80%. В помещениях не должно быть агрессивных примесей (паров кислот, щелочей), вызывающих коррозию.
- Перевозка устройства должна осуществляться в сухой среде.
- Устройство требует бережного обращения, оберегайте его от воздействия пыли, грязи, ударов, влаги, огня и т. д.
- Реализация устройства должна производиться в соответствии с местным законодательством.
- Для предотвращения использования не по назначению оборудования после окончания срока службы изделия, оно подлежит выведению из эксплуатации и последующей сдаче на утилизацию в соответствующий пункт приема электрического и электронного оборудования для последующей переработки и утилизации в соответствии с федеральными или местным законодательством. Обеспечивая правильную утилизацию данного продукта, вы помогаете сэкономить природные ресурсы и предотвращаете ущерб для окружающей среды и здоровья людей, который возможен в случае ненадлежащего обращения.

Более подробную информацию о пунктах приема и утилизации данного продукта можно получить в местных муниципальных органах или на предприятии по вывозу бытового мусора.

- При обнаружении неисправности устройства следует немедленно обратиться в авторизованный сервисный центр или утилизировать устройство.

Дополнительная информация

Manufacturer: Yongkang Runta Power Tools Co., Ltd.
No.289 Lingshi Road, Chengxi Industrial Zone, Yongkang City, Zhejiang Province, China.

Изготовитель: Юнкан Жуньта Пауэр Тулз Ко., Лтд.
Шоссе Линши №289, промзона Чэнси, г. Юнкан, пров. Чжэцзян, Китай.
Сделано в Китае.

Импортер в России / уполномоченное изготовителем лицо:

ООО «ДНС ЛОДЖИСТИК».
690025, Приморский край, г.о. Владивостокский, г. Владивосток, ул. Фанзавод, д.1, каб. 15.

Адрес электронной почты: dns-logistic.llc@mail.dlogistix.com

Товар соответствует требованиям ТР ТС (ЕАЭС).

Спецификации, информация о продукте, его комплектация и функционал могут быть изменены без предварительного уведомления пользователя.

Фактический интерфейс устройства может отличаться от представленного в данном руководстве.



Товар изготовлен (мм.гггг): _____ v.3

Производитель не несет гарантийных обязательств в следующих случаях:

- Истек Гарантийный срок.
- Если изделие, предназначенное для личных (бытовых, семейных) нужд, использовалось для осуществления предпринимательской деятельности, а также в иных целях, не соответствующих его прямому назначению.
- Производитель не несет ответственности за возможный материальный, моральный и иной вред, понесенный владельцем изделия и/или третьими лицами, вследствие нарушения требований руководства пользователя при использовании, несоблюдения рекомендаций по установке и обслуживанию изделия, правил подключения (короткие замыкания, возникшие также в результате воздействия несоответствующего сетевого напряжения, как на само изделие, так и на изделия, сопряженные с ним), хранении и транспортировки изделия.
- Все случаи механического повреждения: сколы, трещины, деформации, следы ударов, вмятины, замятия и др., полученные в процессе эксплуатации изделия.
- Имеются следы сторонней модификации, несанкционированного ремонта лицами, не уполномоченными для проведения таких работ. Если дефект вызван изменением конструкции или схемы изделия, подключением внешних устройств, не предусмотренных Производителем, использованием устройства, не имеющего сертификата соответствия согласно законодательству Российской Федерации.
- Если дефект изделия вызван действием непреодолимой силы (природных стихий, пожаров, наводнений, землетрясений, бытовых факторов и прочих ситуаций, не зависящих от Производителя), либо действиями третьих лиц, которые Производитель не мог предвидеть.
- Дефект вызван попаданием внутрь изделия посторонних предметов, инородных тел, веществ, жидкостей, насекомых или животных, воздействием агрессивных сред, высокой влажности, высоких температур, которые привели к полному или частичному выходу из строя изделия.
- Отсутствует или не соответствует идентификация изделия (серийный номер). Если повреждения (недостатки) вызваны воздействием вредоносного программного обеспечения; установкой, сменой или удалением паролей (кодов), приведшим к отсутствию доступа к программным ресурсам изделия, без возможности их сброса/восстановления, ввиду отсутствия предоставления данной услуги поставщиком ПО.
- Если дефекты работы вызваны несоответствием стандартам или техническим регламентам питающих, кабельных, телекоммуникационных сетей, мощности радиосигнала, в том числе из-за особенностей рельефа и других подобных внешних факторов, использования изделия на границе или вне зоны действия сети.
- Если повреждения вызваны использованием нестандартных (неоригинальных) и/или некачественных (поврежденных) расходных материалов, принадлежностей, запасных частей, элементов питания, носителей информации различных типов (включая CD, DVD диски, карты памяти, SIM-карты, картриджи).
- Если недостатки вызваны получением, установкой и использованием несовместимого контента (мелодии, графика, видео и другие файлы, приложения Java и подобные им программы).
- На ущерб, причиненный другому оборудованию, работающему в сопряжении с данным изделием.

Гарантийный талон

SN/IMEI: _____

Дата постановки на гарантию: _____

Производитель гарантирует бесперебойную работу устройства в течение всего гарантийного срока, а также отсутствие дефектов в материалах и сборке. Гарантийный период исчисляется с момента приобретения изделия и распространяется только на новые продукты.

В гарантийное обслуживание входит бесплатный ремонт или замена элементов, вышедших из строя не по вине потребителя в течение гарантийного срока при условии эксплуатации изделия согласно руководству пользователя. Ремонт или замена элементов производится на территории уполномоченных сервисных центров.

Срок гарантии: 12 мес.

Срок эксплуатации: 24 мес.

Актуальный список сервисных центров по адресу:

<https://www.dns-shop.ru/service-center/>

Гарантийные обязательства и бесплатное сервисное обслуживание не распространяются на перечисленные ниже принадлежности, входящие в комплектность товара, если их замена не связана с разборкой изделия:

- Элементы питания (батарейки) для ПДУ (Пульт дистанционного управления).
- Соединительные кабели, антенны и переходники для них, наушники, микрофоны, устройства «HANDS-FREE»; носители информации различных типов, программное обеспечение (ПО) и драйверы, поставляемые в комплекте (включая, но не ограничиваясь ПО, предустановленным на накопитель на жестких магнитных дисках изделия), внешние устройства ввода-вывода и манипуляторы.
- Чехлы, сумки, ремни, шнуры для переноски, монтажные приспособления, инструменты, документацию, прилагаемую к изделию.
- Расходные материалы и детали, подвергающиеся естественному износу.



aceline