

aceline

Руководство
по эксплуатации

Утюг
CE2000SW

Уважаемый покупатель!

Благодарим Вас за выбор нашей продукции.

Мы рады предложить Вам изделия и устройства, разработанные и изготовленные в соответствии с высокими требованиями к качеству, функциональности и дизайну. Перед началом эксплуатации внимательно прочитайте данное руководство, в котором содержится важная информация, касающаяся Вашей безопасности, а также рекомендации по правильному использованию продукта и уходу за ним. Позаботьтесь о сохранности настоящего руководства и используйте его в качестве справочного материала при дальнейшей эксплуатации изделия.

Назначение устройства

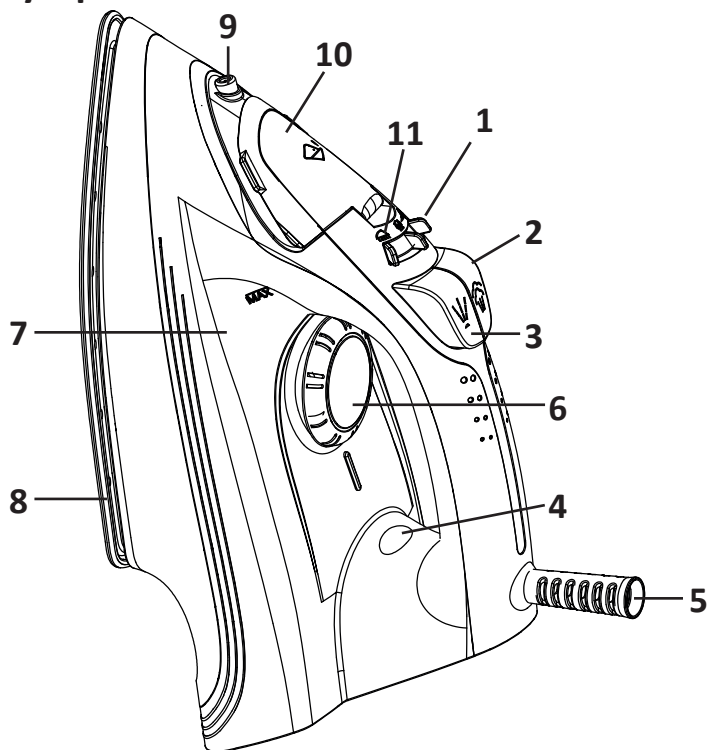
Утюг предназначен для разглаживания складок и заминов на одежде.

Меры предосторожности

- Используйте утюг только по назначению.
- Перед подключением устройства к источнику питания убедитесь, что напряжение Вашей домашней электросети соответствует техническим характеристикам с заземлением. В случае несоответствия обратитесь по месту приобретения.
- Полностью размотайте шнур перед использованием.
- Перед подключением устройства убедитесь, что провод и вилка сухие.
- Не оставляйте выключенный в розетку утюг без присмотра, вынимайте вилку из розетки и ставьте устройство в вертикальное положение.
- Не ставьте утюг рядом с легковоспламеняющимися предметами во избежание пожара.
- Во избежание ожогов не прикасайтесь к горячим поверхностям устройства, не допускайте попадания горячей воды или паровой струи на открытые участки кожи. Не гладьте одежду, надетую на тело.
- Отключайте утюг от сети питания перед тем, как заполнить его водой или слить оставшуюся воду.
- Не погружайте утюг в воду или другие жидкости.
- Не используйте утюг с поврежденным шнуром питания. В случае повреждения шнура обратитесь в авторизованный сервисный центр.
- Следите, чтобы шнур питания не соприкасался с горячими поверхностями.
- Рекомендуется использовать дистиллированную воду. Использование различных добавок может привести к засорению парового отверстия.
- Во избежание перегрузки сети питания не используйте утюг одновременно с другими мощными устройствами.
- Никогда не тяните за кабель, чтобы отключить утюг от сети.
- Используйте и оставляйте утюг следует на ровной и устойчивой поверхности.
- Не пользуйтесь утюгом после его падения, если на нем имеются видимые повреждения или при утечке воды.
- Не направляйте паровую струю на людей и животных.
- Прежде чем убирать утюг на хранение, дайте ему полностью остыть после использования.
- Будьте внимательны при использовании утюга рядом с детьми.

- Во время глажки не наклоняйте утюг вперед слишком сильно, так как из отверстия для залива может просачиваться вода.
- Устройство не предназначено для использования детьми, а также лицами с ограниченными физическими, сенсорными или умственными способностями, кроме случаев, когда над ними осуществляется контроль другими лицами, ответственными за их безопасность. Следите за тем, чтобы дети не играли с устройством.

Схема устройства



1. Регулятор подачи пара.
2. Кнопка парового удара.
3. Кнопка подачи воды.
4. Световой индикатор.
5. Вращающийся шнур питания.
6. Регулятор температуры.
7. Резервуар для воды.
8. Подошва.
9. Распылитель воды.
10. Крышка резервуара для воды.
11. Кнопка функции самоочистки.

Технические характеристики

- Модель: SE2000SW.
- Торговая марка: Aceline.
- Параметры питания: 220–240 В ~ 50–60 Гц.
- Мощность: 2000 Вт.
- Материал подошвы: керамика.
- Объем резервуара для воды: 280 мл.
- Объем мерного стакана: 100 мл.
- Длина сетевого шнура: 1,9 м.
- Постоянная подача пара: 15 г/мин.
- Скорость парового удара: 0,6 г/выстрел.
- Габариты (Д × Ш × В): 142 × 109 × 268 мм.
- Класс защиты от поражения эл. током: I.
- Тип крепления шнура питания: Y.
- Вес: 0,87 кг.
- Область применения: бытовое.

Комплектация

- Устройство.
- Мерный стакан.
- Руководство по эксплуатации.

Инструкция по эксплуатации

Наполнение резервуара для воды

1. Убедитесь, что утюг отключен от сети.
2. Установите регулятор температуры на «0».
3. Откройте крышку резервуара и залейте в него воду до метки «MAX».
4. По окончании использования утюга вылейте остатки воды из резервуара.

Сухое глажение

1. Перед тем, как приступить к глажению, рассортируйте все изделия по типу ткани. Рекомендуем начать глажение с тканей, требующих низких температур (синтетические ткани, шелк и т. д.), затем перейти к тканям, требующим более высоких температур (шерсть, хлопок, лен и т. д.).
2. Установите утюг в вертикальное положение и подключите его к сети питания.
3. Установите необходимую температуру нагрева.
4. После нагрева до необходимой температуры световой индикатор погаснет, и Вы можете начать глажение.

Паровое глажение

1. Налейте воду в резервуар.
2. Расположите утюг вертикально и подключите его к сети питания.
3. Установите регулятор температуры на максимальной отметке. В противном случае вода не сможет превратиться в пар.

4. Дождитесь отключения светового индикатора.
5. Установите регулятор подачи пара в необходимое положение.

Примечание: во избежание повреждения подошвы утюга не рекомендуется использовать этот режим для глажки синтетических тканей, нейлона, натурального и искусственного шелка.

Функция «Паровой удар»

При помощи этой функции Вы можете разглаживать сильные складки или другие места одежды, которые плохо поддаются глажению.

Для использования парового удара нажмите кнопку подачи пара. Вам может понадобиться нажать ее несколько раз, чтобы подача стала стабильной.

Подождите несколько секунд, прежде чем нажимать кнопку во второй раз, это позволит получить больше пара.

Примечание: для оптимальной подачи пара не рекомендуется использовать паровой удар более трех раз после отключения индикатора.

Функция «Распыление воды»

Перед использованием функции распыления сверьтесь с ярлыками на одежде на предмет особых инструкций для глажки, так как некоторые ткани могут покрываться пятнами при увлажнении.

Распыление помогает при проглаживании сильных складок. Эту функцию можно использовать как при сухом, так и при паровом глажении, для этого просто нажмите соответствующую кнопку.

После каждого использования

1. Выключите утюг и отключите его от сети.
2. Сразу опустошите емкость для воды. Не оставляйте воду в емкости после использования.
3. Дождитесь полного остывания утюга.
4. Храните утюг в вертикальном положении.

Очистка и обслуживание

- Перед чисткой отключите утюг от сети и дайте ему остыть.
- Протрите подошву утюга влажной тканью, используя жидкое чистящее средство (не абразивное).
- Для удаления пригоревших волокон с подошвы используйте смоченную уксусом ткань.
- Во избежание повреждений подошвы утюга не используйте концентрированные кислоты и щелочи, а также жесткие щетки.
- Для очищения забитого отверстия подачи пара используйте зубочистку.
- Самый лучший способ удаления пригоревших частиц синтетической одежды с подошвы утюга — проглаживание в течение нескольких минут старой хлопковой ткани.

Функция самоочистки

Внимание! Рекомендуется включать функцию самоочистки утюга раз в месяц или чаще в зависимости от интенсивности его использования.

1. Заполните резервуар для воды наполовину и поставьте утюг в вертикальное положение.
2. Установите регулятор температуры в максимальное положение и подключите утюг к электросети.
3. Отключите утюг от сети, когда индикатор погаснет.
4. Удерживая утюг горизонтально над раковиной, нажимайте кнопку самоочистки. После этого кипящая вода и пар начнут выходить наружу через отверстия в подошве утюга.
5. Двигайте утюг вперед-назад, позволяя воде и пару выходить наружу, пока не почувствуете, что емкость опустела.
6. Установите регулятор подачи пара в положение «0», подключите утюг к сети питания.
7. Установите регулятор температуры в максимальное положение, дождитесь отключения индикатора. Остатки воды внутри емкости испарятся и будут выходить через отверстия в подошве. После этого рекомендуется прогладить утюгом кусок старой ненужной ткани.

Правила и условия монтажа, хранения, перевозки (транспортировки), реализации и утилизации

- Устройство не требует какого-либо монтажа или постоянной фиксации.
- Хранение устройства должно производиться в упаковке в отапливаемых помещениях у изготовителя и потребителя при температуре воздуха от +5 °С до +40 °С и относительной влажности воздуха не более 80%. В помещениях не должно быть агрессивных примесей (паров кислот, щелочей), вызывающих коррозию.
- Перевозка устройства должна осуществляться в сухой среде.
- Устройство требует бережного обращения, оберегайте его от воздействия пыли, грязи, ударов, влаги, огня и т.д.
- Реализация устройства должна производиться в соответствии с местным законодательством.
- После окончания срока службы изделия его нельзя выбрасывать вместе с обычным бытовым мусором. Вместо этого оно подлежит сдаче на утилизацию в соответствующий пункт приема электрического и электронного оборудования для последующей переработки и утилизации в соответствии с федеральным или местным законодательством. Обеспечивая правильную утилизацию данного продукта, Вы помогаете сберечь природные ресурсы и предотвращаете ущерб для окружающей среды и здоровья людей, который возможен в случае ненадлежащего обращения. Более подробную информацию о пунктах приема и утилизации данного продукта можно получить в местных муниципальных органах или на предприятии по вывозу бытового мусора.
- При обнаружении неисправности устройства следует немедленно обратиться в авторизованный сервисный центр или утилизировать устройство.

Дополнительная информация

Изготовитель: Нинбо Шуайвэй Электрик Эпплайнс Ко., Лтд.
Шоссе Чжоучжи 1188, Чжоусян, Цыси, г. Нинбо, пров. Чжэцзян, Китай.

Сделано в Китае.

Manufacturer: Ningbo Shuaiwei Electric Appliance Co., Ltd.
No.1188 Zhouzhi Road, Zhouxiang Town, Cixi City, Ningbo City, Zhejiang Province, China.

Импортер в России: ООО «ДНС Ритейл».
690068, Приморский край, город Владивосток, Проспект 100-летия Владивостока, дом 155, корпус 3, офис 5.

Адрес электронной почты: dnsretail@mail.dlogistix.com

Уполномоченное изготовителем лицо: ООО «Атлас».
690068, Россия, Приморский край, г. Владивосток, проспект 100-летия Владивостока, дом 155, корпус 3, офис 5.

Адрес электронной почты: atlas.llc@mail.dlogistix.com

Товар соответствует требованиям ТР ТС (ЕАЭС).

Спецификации, информация о продукте и его внешний вид могут быть изменены без предварительного уведомления пользователя в целях улучшения качества нашей продукции.



Товар изготовлен (мм.гггг): _____ v.3

Гарантийный талон

SN/IMEI: _____

Дата постановки на гарантию: _____

Производитель гарантирует бесперебойную работу устройства в течение всего гарантийного срока, а также отсутствие дефектов в материалах и сборке. Гарантийный период исчисляется с момента приобретения изделия и распространяется только на новые продукты.

В гарантийное обслуживание входит бесплатный ремонт или замена элементов, вышедших из строя не по вине потребителя в течение гарантийного срока при условии эксплуатации изделия согласно руководству пользователя. Ремонт или замена элементов производится на территории уполномоченных сервисных центров.

Срок гарантии: 24 мес.

Срок эксплуатации: 36 мес.

Актуальный список сервисных центров по адресу:

<https://www.dns-shop.ru/service-center/>

Гарантийные обязательства и бесплатное сервисное обслуживание не распространяются на перечисленные ниже принадлежности, входящие в комплектность товара, если их замена не связана с разборкой изделия:

- Элементы питания (батарейки) для ПДУ (Пульт дистанционного управления).
- Соединительные кабели, антенны и переходники для них, наушники, микрофоны, устройства «HANDS-FREE»; носители информации различных типов, программное обеспечение (ПО) и драйверы, поставляемые в комплекте (включая, но не ограничиваясь ПО, предустановленным на накопитель на жестких магнитных дисках изделия), внешние устройства ввода-вывода и манипуляторы.
- Чехлы, сумки, ремни, шнуры для переноски, монтажные приспособления, инструменты, документацию, прилагаемую к изделию.
- Расходные материалы и детали, подвергающиеся естественному износу.



Производитель не несет гарантийных обязательств в следующих случаях:

- Истек Гарантийный срок.
- Если изделие, предназначенное для личных (бытовых, семейных) нужд, использовалось для осуществления предпринимательской деятельности, а также в иных целях, не соответствующих его прямому назначению.
- Производитель не несет ответственности за возможный материальный, моральный и иной вред, понесенный владельцем изделия и/или третьими лицами, вследствие нарушения требований руководства пользователя при использовании, несоблюдения рекомендаций по установке и обслуживанию изделия, правил подключения (короткие замыкания, возникшие также в результате воздействия несоответствующего сетевого напряжения, как на само изделие, так и на изделия, сопряженные с ним), хранении и транспортировки изделия.
- Все случаи механического повреждения: сколы, трещины, деформации, следы ударов, вмятины, замятия и др., полученные в процессе эксплуатации изделия.
- Имеются следы сторонней модификации, несанкционированного ремонта лицами, не уполномоченными для проведения таких работ. Если дефект вызван изменением конструкции или схемы изделия, подключением внешних устройств, не предусмотренных Производителем, использованием устройства, не имеющего сертификата соответствия согласно местному законодательству.
- Если дефект изделия вызван действием непреодолимой силы (природных стихий, пожаров, наводнений, землетрясений, бытовых факторов и прочих ситуаций, не зависящих от Производителя), либо действиями третьих лиц, которые Производитель не мог предвидеть.
- Дефект вызван попаданием внутрь изделия посторонних предметов, инородных тел, веществ, жидкостей, насекомых или животных, воздействием агрессивных сред, высокой влажности, высоких температур, которые привели к полному или частичному выходу из строя изделия.
- Отсутствует или не соответствует идентификация изделия (серийный номер). Если повреждения (недостатки) вызваны воздействием вредоносного программного обеспечения; установкой, сменой или удалением паролей (кодов), приведшим к отсутствию доступа к программным ресурсам изделия, без возможности их сброса/восстановления, ввиду отсутствия предоставления данной услуги поставщиком ПО.
- Если дефекты работы вызваны несоответствием стандартам или техническим регламентам питающих, кабельных, телекоммуникационных сетей, мощности радиосигнала, в том числе из-за особенностей рельефа и других подобных внешних факторов, использования изделия на границе или вне зоны действия сети.
- Если повреждения вызваны использованием нестандартных (неоригинальных) и/или некачественных (поврежденных) расходных материалов, принадлежностей, запасных частей, элементов питания, носителей информации различных типов (включая CD, DVD диски, карты памяти, SIM-карты, картриджи).
- Если недостатки вызваны получением, установкой и использованием несовместимого контента (мелодии, графика, видео и другие файлы, приложения Java и подобные им программы).
- На ущерб, причиненный другому оборудованию, работающему в сопряжении с данным изделием.



aceline