

**aceline**

Руководство  
по эксплуатации

---

Монитор  
CF20N2



# Содержание

Назначение устройства .....	4
Меры предосторожности .....	4
Схема устройства .....	5
<b>Сборка и размещение.....</b>	<b>6</b>
Сборка подставки монитора.....	6
Разборка подставки монитора .....	6
Размещение монитора .....	7
Регулировка угла наклона монитора .....	8
<b>Инструкция по эксплуатации.....</b>	<b>8</b>
Подключение монитора.....	8
Кнопки управления монитором .....	8
<b>Технические характеристики.....</b>	<b>9</b>
<b>Комплектация .....</b>	<b>9</b>
<b>Обслуживание и уход .....</b>	<b>10</b>
<b>Возможные проблемы и их решение .....</b>	<b>10</b>
<b>Правила и условия монтажа, хранения, перевозки (транспортировки), реализации и утилизации .....</b>	<b>11</b>
<b>Дополнительная информация .....</b>	<b>12</b>

# Уважаемый покупатель!

Благодарим Вас за выбор нашей продукции.

Мы рады предложить Вам изделия и устройства, разработанные и изготовленные в соответствии с высокими требованиями к качеству, функциональности и дизайну. Перед началом эксплуатации внимательно прочитайте данное руководство, в котором содержится важная информация, касающаяся Вашей безопасности, а также рекомендации по правильному использованию продукта и уходу за ним. Позаботьтесь о сохранности настоящего руководства и используйте его в качестве справочного материала при дальнейшей эксплуатации изделия.

## Назначение устройства

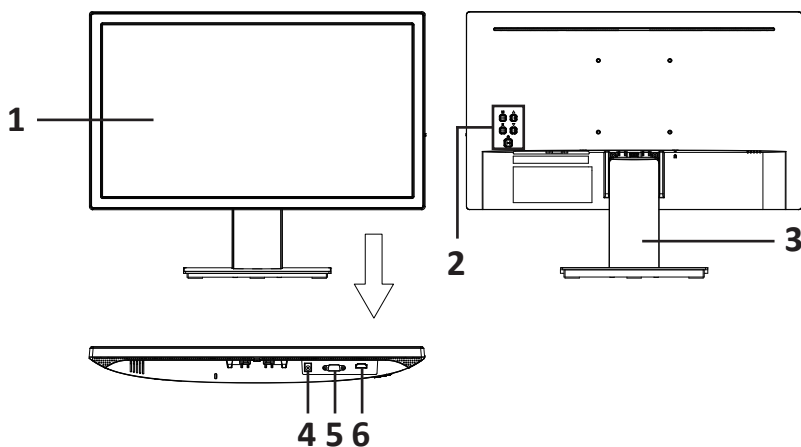
Монитор предназначен для визуализации информации с персонального компьютера.

## Меры предосторожности

- Используйте только соответствующие типы розеток. Перед подключением монитора убедитесь, что параметры электрической сети соответствуют параметрам, указанным в его технических характеристиках.
- Размещайте устройство только на ровной и устойчивой поверхности.
- Избегайте использования монитора рядом с устройствами, генерирующими магнитное поле (например, электромоторами, телевизорами и др.).
- Не ставьте тяжелые предметы на кабель передачи данных и шнур питания, не прокладывайте кабели в местах, где они могут быть случайно задеты или передавлены. Оберегайте кабель устройства от любых негативных физических воздействий (защемление, порезы, скручивание и т.д.).
- Не прикасайтесь к кабелям устройства мокрыми руками.
- Место установки монитора должно быть выбрано таким образом, чтобы избежать возникновения на его экране отражений и бликов.
- Не пытайтесь разбирать устройство самостоятельно. Любое обслуживание должно производиться только квалифицированным персоналом авторизованного сервисного центра.
- Оберегайте устройство от блокировки вентиляционных отверстий, а также от попадания посторонних объектов в его корпус.
- Не подвергайте устройство воздействию влаги, пыли и экстремальных температур во избежание его порчи.
- Всегда отключайте устройство от источника питания перед чисткой или длительным неиспользованием.
- Не используйте данное устройство после падений, а также при наличии видимых повреждений кабеля или самого устройства. Обратитесь в авторизованный сервисный центр.
- При обнаружении сбоев в работе устройства незамедлительно прекратите его использование и обратитесь в авторизованный сервисный центр.
- При появлении посторонних звуков или запахов, незамедлительно отключите монитор от сети и обратитесь в авторизованный сервисный центр.

- Устройство не предназначено для использования в коммерческих целях.
- Устройство не предназначено для использования детьми и лицами с ограниченными физическими, сенсорными или умственными способностями, кроме случаев, когда над ними осуществляется контроль другими лицами, ответственными за их безопасность. Не позволяйте детям играть с устройством.

## Схема устройства

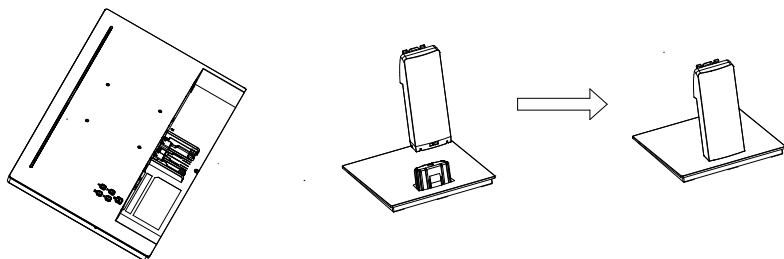


1. Экран.
2. Кнопки управления монитором.
3. Подставка.
4. Разъем питания.
5. Разъем для подключения кабеля VGA.
6. Разъем для подключения кабеля HDMI.

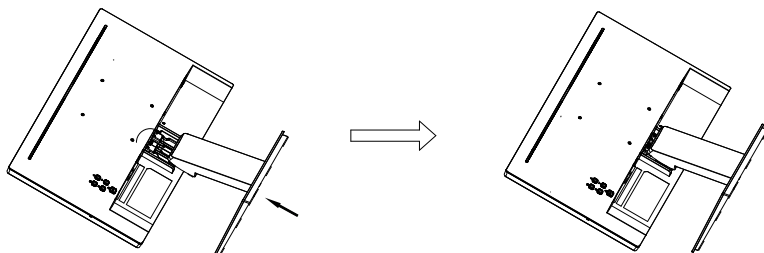
# Сборка и размещение

## Сборка подставки монитора

1. Извлеките монитор и все аксессуары из упаковки, поместите его на ровную, мягкую и устойчивую поверхность экраном вниз. Возьмите стойку и вставьте ее в основание до щелчка, как показано на изображении ниже.



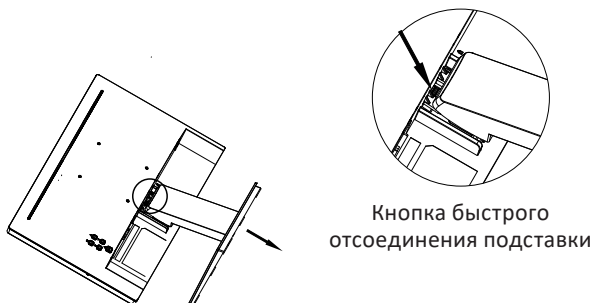
2. Совместите выступы крепления подставки с пазами специального разъема на задней стороне монитора. Вставьте подставку в разъем и надавите до щелчка для фиксации.



Сборка завершена

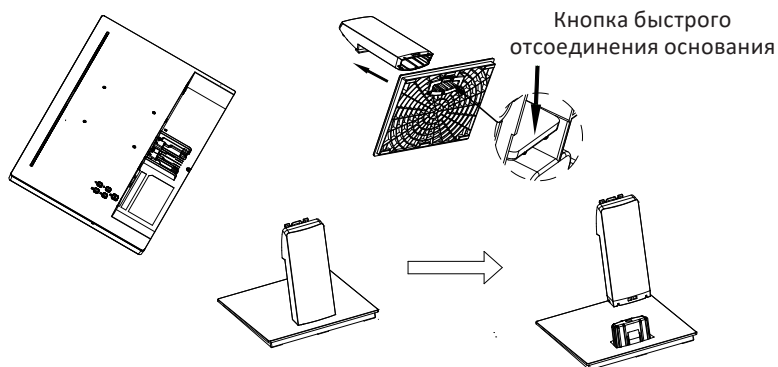
## Разборка подставки монитора

1. Положите монитор на ровную и мягкую поверхность экраном вниз. Затем нажмите кнопку быстрого отсоединения подставки, обозначенную на рисунке, и потяните за стойку, чтобы снять ее.



Кнопка быстрого отсоединения подставки

2. Нажмите кнопку быстрого отсоединения в нижней части основания подставки, как показано на рисунке ниже, и потяните за стойку для того, чтобы отсоединить ее.



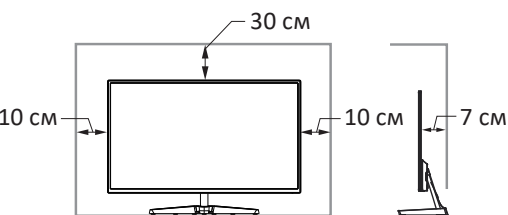
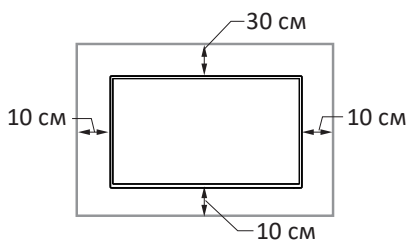
## Размещение монитора

- Оберегайте устройство от попадания прямых солнечных лучей.
- Устанавливайте монитор в хорошо вентилируемых помещениях.
- Не кладите тяжелые предметы на верхнюю часть монитора.
- Устанавливайте монитор в сухом и непыльном месте.
- Не устанавливайте устройство вблизи источников магнитного поля (аудиосистемы, телевизоры и др.).

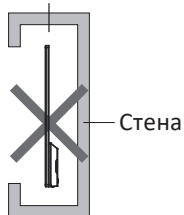
**Внимание!** Запрещается использовать для настенного монтажа винты длиной более 8 мм!

Размещение монитора на стене

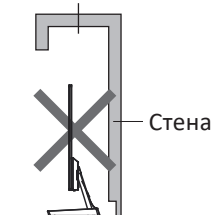
Размещение монитора на подставке



Преграда для циркуляции воздуха



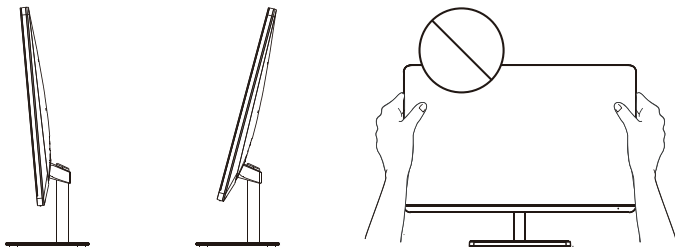
Преграда для циркуляции воздуха



## Регулировка угла наклона монитора

Вы можете регулировать положение экрана монитора, вручную наклоняя его вперед или назад, как показано на изображении ниже. Угол наклона вперед составляет  $5 \pm 2^\circ$ , назад —  $15^\circ$ .

**Внимание!** Не беритесь пальцами за экран и не надавливайте на него, регулируя наклон.



## Инструкция по эксплуатации

### Подключение монитора

1. Убедитесь, что оба устройства (монитор и ПК) отключены от сети.
2. Подключите коннектор кабеля передачи данных (VGA или HDMI) к соответствующему разъему монитора, а другой его конец — к разъему на видеокарте компьютера.
3. Для подключения монитора к электросети вставьте коннектор кабеля питания в соответствующий разъем монитора, затем вставьте вилку кабеля в розетку — загорится индикатор питания.

**Примечание:** мигание индикатора питания указывает на то, что монитор находится в режиме ожидания (в энергосберегающем режиме).

### Кнопки управления монитором

На задней стороне монитора расположено пять кнопок управления. Над кнопками нанесены соответствующие им обозначения:

Кнопка	Назначение
M	Открыть экранное меню / вернуться к меню предыдущего уровня (если нажать эту кнопку на главном экране меню, оно закроется).
▶ / ▲	В экранном меню: навигация / увеличение значения настроек. Вне экранного меню: горячая клавиша для смены режима изображения.
◀ / ▼	В экранном меню: навигация / уменьшение значения настроек.
E	В экранном меню: выбор настройки. Вне экранного меню: горячая клавиша для входа в режим автоматической регулировки изображения (только при подключении через VGA).
⏻	Кнопка питания. Нажмите для включения/выключения монитора.

## Технические характеристики

- Модель: CF20N2.
- Торговая марка: Aceline.
- Диагональ экрана: 19,5".
- Яркость: 220 кд/м<sup>2</sup>.
- Тип матрицы: TN + film.
- Тип подсветки матрицы: LED.
- Максимальное разрешение: 1600 x 900.
- Соотношение сторон: 16:9.
- Контрастность: 600:1.
- Частота обновления экрана: 75 Гц.
- Разъемы: HDMI, VGA.
- Время отклика пикселя (GtG): 6 мс.
- Плотность пикселей: 94 ppi.
- Шаг пикселя: 0,270 (Г) × 0,2664 (В)
- Угол обзора:
  - горизонтальный — 140°;
  - вертикальный — 110°.
- Параметры питания монитора: 12 В = 2 А.
- Потребляемая мощность в режиме ожидания: 0,5 Вт.
- Потребляемая мощность в рабочем режиме: 24 Вт.
- Тип крепления шнура питания: X.
- Класс защиты от поражения током: III.
- Класс пылевлагозащиты: IP20.
- Встроенные динамики: нет.
- Вес нетто: 2 кг.
- Габариты: 468,7 × 372,6 × 210 см.
- Размер VESA: 100 × 100.
- Параметры питания адаптера:
  - Вход: AC, 100–240 В, 50/60 Гц.
  - Выход: DC, 12 В = 2 А.

## Комплектация

- Устройство.
- Подставка.
- HDMI-кабель.
- Адаптер питания.
- Руководство по эксплуатации.

## Обслуживание и уход

Для чистки экрана используйте только сухую и мягкую ткань. Не используйте жидкости или химические вещества.

### Внимание!

- При появлении любых посторонних звуков или запахов немедленно отключите монитор от электросети и обратитесь в авторизованный сервисный центр.
- Не снимайте крышку или заднюю панель монитора. Это может вызвать поражение электрическим током или возгорание. Находящиеся внутри части не подлежат обслуживанию пользователем. Обслуживание должно проводиться исключительно квалифицированным техническим персоналом авторизованного сервисного центра.

## Возможные проблемы и их решение

Монитор не включается, питание не подается	Проверьте корректность подключения устройства к электросети Убедитесь в плотности подключения кабеля питания
	Проверьте, не поврежден ли шнур питания Замените шнур при необходимости
Питание подается, но нет изображения	Убедитесь в плотности подключения соответствующих кабелей
	Проверьте плотность подключения видеокарты
	Убедитесь в отсутствии повреждений разъемов монитора и коннекторов кабелей
	Отрегулируйте яркость и контрастность
Искажение цветов, черно-белое изображение	Убедитесь, что разъем монитора и коннектор видеокабеля не повреждены. Замените кабель при необходимости
	Убедитесь, что видеокарта плотно сидит в разьеме материнской платы
	Отрегулируйте яркость и контрастность
При подключении через VGA-разъем изображение размыто, некорректно выравнено или цвета искажены	Выберите функцию автоматической регулировки изображения в экранном меню или нажмите горячую клавишу «E» на задней панели монитора

**Внимание!** Если вышеперечисленные меры не помогли в решении проблемы, немедленно прекратите использование устройства и обратитесь в авторизованный сервисный центр.

## **Правила и условия монтажа, хранения, перевозки (транспортировки), реализации и утилизации**

- Устройство не требует какого-либо монтажа или постоянной фиксации.
- Хранение устройства должно производиться в упаковке в отапливаемых помещениях у изготовителя и потребителя при температуре воздуха от 5 °С до 40 °С и относительной влажности воздуха не более 80%. В помещениях не должно быть агрессивных примесей (паров кислот, щелочей), вызывающих коррозию.
- Перевозка устройства должна осуществляться в сухой среде.
- Устройство требует бережного обращения, оберегайте его от воздействия пыли, грязи, ударов, влаги, огня и т.д.
- Реализация устройства должна производиться в соответствии с местным законодательством.
- После окончания срока службы изделия его нельзя выбрасывать вместе с обычным бытовым мусором. Вместо этого оно подлежит сдаче на утилизацию в соответствующий пункт приема электрического и электронного оборудования для последующей переработки и утилизации в соответствии с федеральным или местным законодательством. Обеспечивая правильную утилизацию данного продукта, Вы помогаете сберечь природные ресурсы и предотвращаете ущерб для окружающей среды и здоровья людей, который возможен в случае ненадлежащего обращения. Более подробную информацию о пунктах приема и утилизации данного продукта можно получить в местных муниципальных органах или на предприятии по вывозу бытового мусора.
- При обнаружении неисправности устройства следует немедленно обратиться в авторизованный сервисный центр или утилизировать устройство.

## Дополнительная информация

**Manufacturer:** Dongguan HKC Smart Technology Co., Ltd  
Building 1 and 7, Luoqinpu First Road, Qingxi Town, Dongguan City, Guangdong Province, China.

**Изготовитель:** Дунгуань ЭйчКейСи Смарт Тэкнолоджи Ко., Лтд.  
Зд. 1 и 7, первое шоссе Лоциньпу, Цинси, г. Дунгуань, пров. Гуандун, Китай.  
Сделано в Китае.

**Импортер в России:** ООО «ДНС ЛОДЖИСТИК».  
690025, Приморский край, г.о. Владивостокский, г. Владивосток, ул. Фанзавод, д.1, каб. 15.

**Адрес электронной почты:** dns-logistic.llc@mail.dlogistix.com.

**Уполномоченное изготовителем лицо:** ООО «Атлас».  
690068, Приморский край, город Владивосток, проспект 100-летия Владивостока, дом 155, корпус3, офис 5.

**Адрес электронной почты:** atlas.llc@mail.dlogistix.com.

Товар соответствует требованиям ТР ТС (ЕАЭС).

Спецификации, информация о продукте и его внешний вид могут быть изменены без предварительного уведомления пользователя в целях улучшения качества.

Товар изготовлен (мм.гггг): \_\_\_\_\_ v.3



# Гарантийный талон

SN/IMEI: \_\_\_\_\_

Дата постановки на гарантию: \_\_\_\_\_

Производитель гарантирует бесперебойную работу устройства в течение всего гарантийного срока, а также отсутствие дефектов в материалах и сборке. Гарантийный период исчисляется с момента приобретения изделия и распространяется только на новые продукты.

В гарантийное обслуживание входит бесплатный ремонт или замена элементов, вышедших из строя не по вине потребителя в течение гарантийного срока при условии эксплуатации изделия согласно руководству пользователя. Ремонт или замена элементов производится на территории уполномоченных сервисных центров.

Срок гарантии: 12 мес.

Срок эксплуатации: 36 мес.

Актуальный список сервисных центров по адресу:

<https://www.dns-shop.ru/service-center/>

**Гарантийные обязательства и бесплатное сервисное обслуживание не распространяются на перечисленные ниже принадлежности, входящие в комплектность товара, если их замена не связана с разборкой изделия:**

- Элементы питания (батарейки) для ПДУ (Пульт дистанционного управления).
- Соединительные кабели, антенны и переходники для них, наушники, микрофоны, устройства «HANDS-FREE»; носители информации различных типов, программное обеспечение (ПО) и драйверы, поставляемые в комплекте (включая, но не ограничиваясь ПО, предустановленным на накопитель на жестких магнитных дисках изделия), внешние устройства ввода-вывода и манипуляторы.
- Чехлы, сумки, ремни, шнуры для переноски, монтажные приспособления, инструменты, документацию, прилагаемую к изделию.
- Расходные материалы и детали, подвергающиеся естественному износу.



## **Производитель не несет гарантийных обязательств в следующих случаях:**

- Истек Гарантийный срок.
- Если изделие, предназначенное для личных (бытовых, семейных) нужд, использовалось для осуществления предпринимательской деятельности, а также в иных целях, не соответствующих его прямому назначению.
- Производитель не несет ответственности за возможный материальный, моральный и иной вред, понесенный владельцем изделия и/или третьими лицами, вследствие нарушения требований руководства пользователя при использовании, несоблюдения рекомендаций по установке и обслуживанию изделия, правил подключения (короткие замыкания, возникшие также в результате воздействия несоответствующего сетевого напряжения, как на само изделие, так и на изделия, сопряженные с ним), хранения и транспортировки изделия.
- Все случаи механического повреждения: сколы, трещины, деформации, следы ударов, вмятины, замятия и др., полученные в процессе эксплуатации изделия.
- Имеются следы сторонней модификации, несанкционированного ремонта лицами, не уполномоченными для проведения таких работ. Если дефект вызван изменением конструкции или схемы изделия, подключением внешних устройств, не предусмотренных Производителем, использованием устройства, не имеющего сертификата соответствия согласно местному законодательству.
- Если дефект изделия вызван действием непреодолимой силы (природных стихий, пожаров, наводнений, землетрясений, бытовых факторов и прочих ситуаций, не зависящих от Производителя), либо действиями третьих лиц, которые Производитель не мог предвидеть.
- Дефект вызван попаданием внутрь изделия посторонних предметов, инородных тел, веществ, жидкостей, насекомых или животных, воздействием агрессивных сред, высокой влажности, высоких температур, которые привели к полному или частичному выходу из строя изделия.
- Отсутствует или не соответствует идентификация изделия (серийный номер). Если повреждения (недостатки) вызваны воздействием вредоносного программного обеспечения; установкой, сменой или удалением паролей (кодов), приведшим к отсутствию доступа к программным ресурсам изделия, без возможности их сброса/восстановления, ввиду отсутствия предоставления данной услуги поставщиком ПО.
- Если дефекты работы вызваны несоответствием стандартам или техническим регламентам питающих, кабельных, телекоммуникационных сетей, мощности радиосигнала, в том числе из-за особенностей рельефа и других подобных внешних факторов, использования изделия на границе или вне зоны действия сети.
- Если повреждения вызваны использованием нестандартных (неоригинальных) и/или некачественных (поврежденных) расходных материалов, принадлежностей, запасных частей, элементов питания, носителей информации различных типов (включая CD, DVD диски, карты памяти, SIM-карты, картриджи).
- Если недостатки вызваны получением, установкой и использованием несовместимого контента (мелодии, графика, видео и другие файлы, приложения Java и подобные им программы).
- На ущерб, причиненный другому оборудованию, работающему в сопряжении с данным изделием.





**aceline**