

# **aceline**

Пайдалану бойынша  
нұсқаулық

---

Монитор  
CF20N2



# Мазмұны

Құрылғы мақсаты .....	4
Сақтық шаралары .....	4
Құрылғы сұлбасы .....	5
Құрастыру және орналастыру .....	6
Монитор тірегін құрастыру .....	6
Монитор тірегін бөлшектеу .....	6
Мониторды орналастыру .....	7
Монитордың орналасқан бұрышын реттеу .....	8
Пайдалану бойынша нұсқаулық .....	8
Мониторды қосу .....	8
Мониторды басқару батырмалары .....	8
Техникалық сипаттамалар .....	9
Жинақталым .....	9
Қызмет көрсету және күтім .....	10
Ықтимал мәселелер және оларды шешу .....	10
Монтаждау, сақтау, тасымалдау (тасу), өткізу және кәдеге жарату ережелері мен шарттары .....	11
Қосымша ақпарат .....	12

# Құрметті сатып алушы!

Біздің өнімді таңдағаныңыз үшін алғыс айтамыз.

Біз Сізге сапалы, функционалды және жоғары талаптарға сәйкес әзірленген және жасалған өнімдер мен құрылғыларды ұсынуға қуаныштымыз. Пайдалануды бастамас бұрын, Сіздің қауіпсіздігіңізге қатысты маңызды ақпаратты, сондай-ақ өнімді дұрыс пайдалану және оған күтім жасау бойынша ұсыныстарды қамтитын осы нұсқаулықты мұқият оқып шығыңыз. Осы нұсқаулықтың сақталуына назар аударыңыз және оны өнімді одан әрі пайдалану кезінде анықтамалық материал ретінде пайдаланыңыз.

## Құрылғы мақсаты

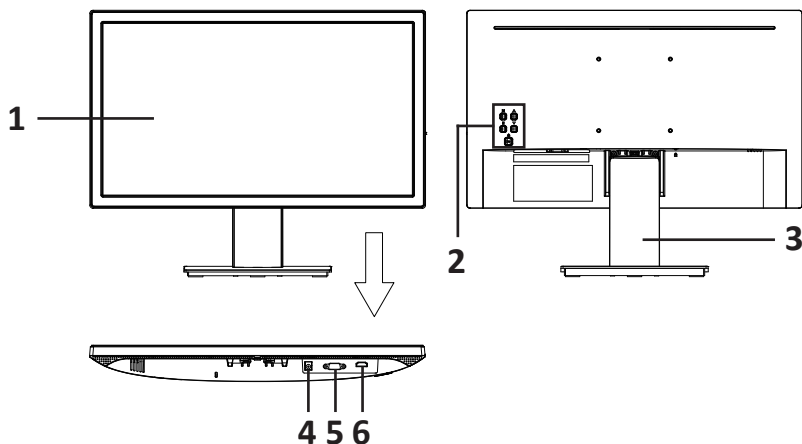
Монитор дербес компьютердің ақпаратын визуализациялауға арналған.

## Сақтық шаралары

- Тек тиісті розетка түрлерін пайдаланыңыз. Мониторды қуат көзіне қоспас бұрын оның баптаулары оның техникалық сипаттамаларында көрсетілгенге сәйкес келетініне көз жеткізіңіз.
- Мониторды тек тегіс және тұрақты бетке қойыңыз.
- Магнит өрісін тудыратын құрылғылардың (мысалы, электр қозғалтқыштары, теледидарлар және т.б.) жанында мониторды пайдаланудан аулақ болыңыз.
- Ауыр заттарды бейне кәбіл мен қуат сымына қоймаңыз, сонымен қатар оларды басқа жағымсыз физикалық әсерлерден (қысу, кесу, бұрау және т.б.) қорғаңыз. Кәбілдерді адамдарға немесе жануарларға кездейсоқ тиіп кетуі мүмкін жерлерге салмаңыз.
- Құрылғының қуат сымын дымқыл қолмен ұстамаңыз.
- Мониторды орнату орны оның экранында шағылысулар мен жарқылдардың пайда болуын болдырмайтындай етіп таңдалуы керек.
- Құрылғыны желдеткіш саңылаулардың бітелуінен, сондай-ақ оның корпусына бөгде заттардың түсуінен қорғаңыз.
- Құрылғының бүлінуіне жол бермеу үшін оны ылғалға, шаңға және қатты температураға ұшыратпаңыз.
- Тазалау немесе ұзақ уақыт пайдаланбас бұрын әрқашан құрылғыны қуат көзінен ажыратыңыз.
- Ақаулық туындаған жағдайда құрылғыны дереу розеткадан ажыратыңыз. Құрылғыда көрінетін зақым болған кезде, сондай-ақ Қуат кәбілі зақымдалған жағдайда құрылғыны қоспаңыз. Уәкілетті қызмет көрсету орталығына хабарласыңыз.
- Сыртқы дыбыстар немесе иістер пайда болған кезде мониторды дереу желіден ажыратып, уәкілетті қызмет көрсету орталығына хабарласыңыз.
- Құрылғыны өзіңіз бөлшектеуге тырыспаңыз. Кез-келген қызметті тек уәкілетті қызмет көрсету орталығының білікті қызметкерлері жүргізуі керек.

- Монитордың қақпағын немесе артқы панелін алмаңыз. Бұл электр тогының соғуына немесе өртке әкелуі мүмкін. Ішіндегі бөліктерге пайдаланушы қызмет көрсетуге жатпайды. Қызмет көрсетуді тек қана уәкілетті қызмет көрсету орталықтарының білікті техникалық қазметкерлері жүргізуі тиіс.
- Құрылғы саудалық мақсатта пайдалануға арналмаған.
- Құрылғы балалар мен білекті, сезімді немесе ақыл-ой қабілеті шектеулі адамдар үшін, олардың қауіпсіздігіне жауапты басқа адамдар бақылайтын жағдайларды қоспағанда, пайдалануға арналмаған.

## Құрылғы сұлбасы

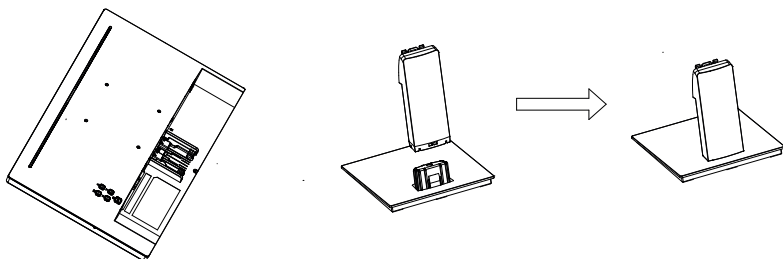


1. Экран.
2. Мониторды басқару батырмалары.
3. Тірек.
4. Қуат қосқышы.
5. VGA кәбілін қосуға арналған қосқыш.
6. HDMI кәбілін қосуға арналған қосқыш.

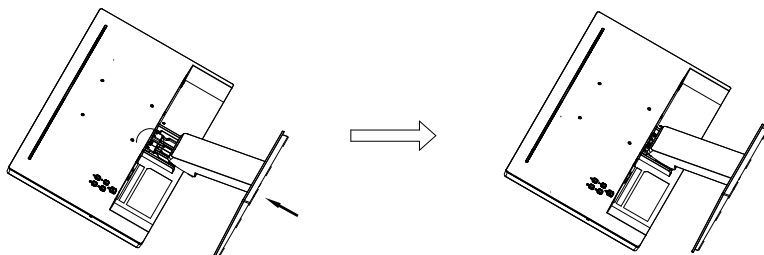
# Құрастыру және орналастыру

## Монитор тірегін құрастыру

1. Мониторды және барлық керек-жарақтарды қаптамадан алыңыз, оны тегіс, жұмсақ және тұрақты бетке төмен қаратып қойыңыз. Тіректі алыңыз және оны төмендегі суретте көрсетілгендей басылғанша негізге салыңыз.



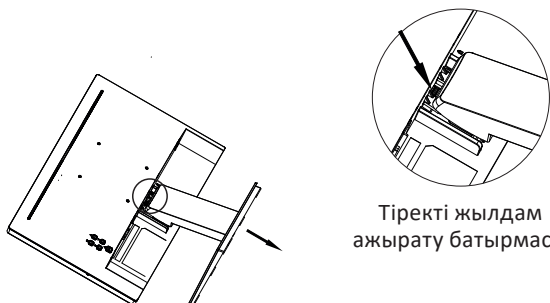
2. Монитордың артқы жағындағы арнайы қосқыштың ойықтарымен тіректі бекітетін ілмектерді туралаңыз. Тіректі ұяға салыңыз және бекіту үшін басылғанша басыңыз.



Құрастыру аяқталды

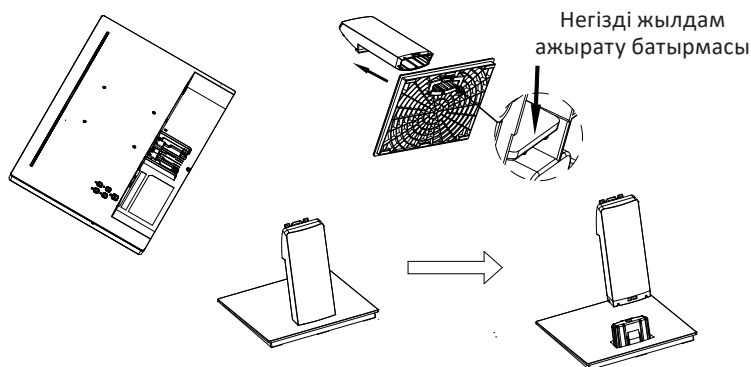
## Монитор тірегін бөлшектеу

1. Мониторды тегіс және жұмсақ бетке төмен қаратып қойыңыз. Содан кейін суретте көрсетілген тіректі жылдам ажырату батырмасын басып, оны алу үшін сөрені тартыңыз.



Тіректі жылдам  
ажырату батырмасы

2. Төмендегі суретте көрсетілгендей тірек негізінің төменгі жағындағы жылдам ажырату батырмасын басып, оны ажырату үшін тіректі тартыңыз.



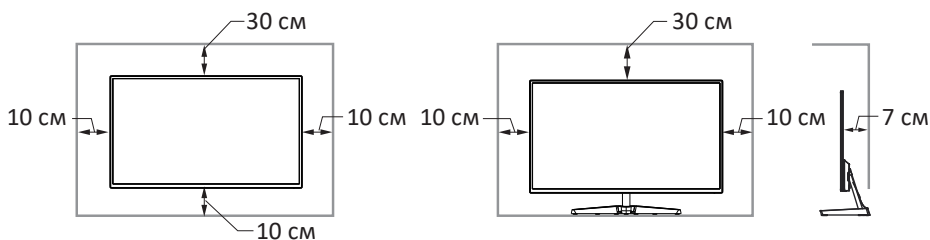
## Мониторды орналастыру

- Құрылғыны тікелей күн сәулесінен қорғаңыз.
- Мониторды жақсы желдетілетін жерлерде орнатыңыз.
- Монитордың жоғарғы жағына ауыр заттарды қоймаңыз.
- Мониторды құрғақ және шаңсыз жерге қойыңыз.
- Құрылғыны магнит өрісінің көздеріне (аудио жүйелер, теледидарлар және т.б.) жақын орнатпаңыз.

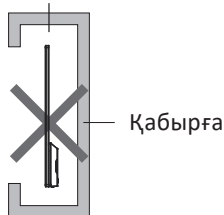
**Назар аударыңыз!** Қабырғаға орнату үшін ұзындығы 8 мм-ден асатын бұрандаларды қолдануға тыйым салынады!

Мониторды қабырғаға бекіту

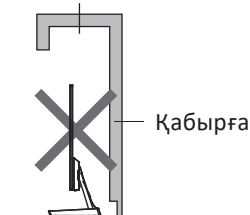
Мониторды тіректе орналастыру



Ауа айналымына кедергі



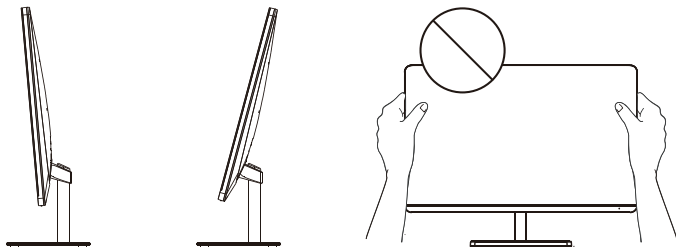
Ауа айналымына кедергі



## Монитордың орналасқан бұрышын реттеу

Төмендегі суретте көрсетілгендей, оны қолмен алға немесе артқа еңкейту арқылы монитор экранының бұрышын реттей аласыз. Алға еңкейту бұрышы  $5 \pm 2^\circ$ , артқа —  $15^\circ$ .

**Назар аударыңыз!** Саусақтарыңызбен экранды ұстамаңыз және көлбеуді реттей отырып, оны баспаңыз.



## Пайдалану бойынша нұсқаулық

### Мониторды қосу

1. Екі құрылғының да (монитор мен ДК) желіден ажыратылғанына көз жеткізіңіз.
2. Деректер көбілінің қосқышын (VGA немесе HDMI) сәйкес монитор ұясына, ал екінші ұшын компьютердің графикалық картасындағы ұяға қосыңыз.
3. Мониторды электр желісіне қосу үшін қуат көбілінің қосқышын тиісті монитор қосқышына салыңыз, содан кейін көбіл ашасын розеткаға салыңыз — қуат шамы жанады.

**Ескерту:** қуат индикаторының жыпылықтауы монитордың күту режимінде екенін көрсетеді (энергия үнемдеу режимінде).

### Мониторды басқару батырмалары

Монитордың артқы жағында бес басқару батырмалары бар. Батырмалардың үстінде оларға сәйкес белгілер бар:

Батырма	Мақсаты
M	Экрандық мәзірді ашыңыз / алдыңғы мәзір деңгейіне оралыңыз (егер сіз мәзірдің негізгі экранындағы осы батырманы бассаңыз, ол жабылады).
▶	Экрандық мәзірде: навигация / баптаулар мәнін арттыру. Экрандық мәзірден тыс: сурет режимін өзгертуге арналған жылдам перне.
◀	Экрандық мәзірде: навигация / баптаулар мәнін азайту. Экрандық мәзірден тыс: сурет режимін өзгертуге арналған жылдам перне.
E	Экрандық мәзірде: баптауларды таңдау. Экрандық мәзірден тыс: суретті автоматты түрде реттеу режиміне кіруге арналған жылдам перне (тек VGA арқылы қосылған кезде).
⏻	Қуат батырмасы. Мониторды қосу/өшіру үшін басыңыз.

## Техникалық сипаттамалар

- Үлгісі: CF20N2.
- Сауда белгісі: Aceline.
- Экран диагоналі: 19,5''.
- Жарықтық: 220 кд/м<sup>2</sup>.
- Матрица түрі: TN + film.
- Матрицаны жарықтандыру түрі: LED.
- Максималды ажыратымдылық: 1920 × 1080.
- Беттер арақатынасы: 16:9.
- Контраст: 600:1.
- Экранды жаңарту жиілігі: 75 Гц.
- Қосқыштар: HDMI, VGA.
- Пиксельдің жауап беру уақыты (GtG): 6 мс.
- Пиксель тығыздығы: 94 ppi.
- Пиксель қадамы: 0,270 (Г) × 0,2664 (В)
- Көру бұрышы:
  - көлденең — 140°;
  - тік — 110°.
- Монитордың қуат баптаулары: 12 В = 2 А.
- Күту режимінде тұтыну қуаты: 0,5 Вт.
- Жұмыс режимінде тұтыну қуаты: 24 Вт.
- Қуат сымын бекіту түрі: X.
- Ток соғудан қорғау класы: III.
- Шаңнан қорғау класы: IP20.
- Кірістірілген динамиктер: жоқ.
- Таза салмағы: 2 кг.
- Өлшемдер: 468,7 × 372,6 × 210 см.
- VESA өлшемі: 100 × 100.
- Адаптердің қуат баптаулары:
  - Кіріс: AC, 100–240 В, 50 Гц.
  - Шығыс: DC, 12 В = 2 А.

## Жинақталым

- Құрылғы.
- Тірек.
- HDMI кәбілі.
- Қуат адаптері.
- Пайдалану бойынша нұсқаулық.

## Қызмет көрсету және күтім

Экранды тазалау үшін тек құрғақ және жұмсақ шүберекті пайдаланыңыз. Сұйықтықтарды немесе химиялық заттарды қолданбаңыз.

### Назар аударыңыз!

- Кез келген бөгде дыбыстар немесе иістер пайда болса, мониторды дереу электр желісінен ажыратып, уәкілетті қызмет көрсету орталығына хабарласыңыз.
- Монитордың қақпағын немесе артқы панелін алмаңыз. Бұл электр тогының соғуына немесе өртке әкелуі мүмкін. Ішіндегі бөліктерге пайдаланушы қызмет көрсетуге жатпайды. Қызмет көрсетуді тек қана уәкілетті қызмет көрсету орталықтың білікті техникалық персоналы жүргізуі тиіс.

## Ықтимал мәселелер және оларды шешу

Монитор қосылмайды, қуат берілмейді	Құрылғының электр желісіне қосылуының дұрыстығын тексеріңіз Қуат кәбілінің қосылу тығыздығына көз жеткізіңіз
	Қуат сымның зақымдалғанын тексеріңіз Қажет болса сымды ауыстырыңыз
Қуат беріледі, бірақ сурет жоқ	Тиісті кәбілдердің қосылу тығыздығына көз жеткізіңіз
	Графикалық картаның қосылу тығыздығын тексеріңіз
	Монитор коннекторлары мен кәбіл ұяларының зақымдалмағанын тексеріңіз
	Жарықтық пен контрастты реттеңіз
Түстердің бұрмалануы, ақ-қара сурет	Монитор коннекторы мен бейне кәбіл қосқышы зақымдалмағанына көз жеткізіңіз. Қажет болса кәбілді ауыстырыңыз
	Графикалық картаның аналық платаның қосқышында тығыз орналасқанына көз жеткізіңіз
	Жарықтық пен контрастты реттеңіз
VGA ұясы арқылы қосылған кезде сурет бұлыңғыр, дұрыс тураланбаған немесе түстер бұрмаланған	Экрандық мәзірден суретті автоматты түрде реттеу мүмкіндігін таңдаңыз немесе монитордың артындағы «Е» жылдам пернесін басыңыз

**Назар аударыңыз!** Егер жоғарыда аталған шаралар мәселені шешуге көмектеспесе, құрылғыны пайдалануды дереу тоқтатып, уәкілетті қызмет көрсету орталығына хабарласыңыз.

## **Монтаждау, сақтау, тасымалдау (тасу), өткізу және кәдеге жарату ережелері мен шарттары**

- Құрылғы ешқандай орнатуды немесе тұрақты бекітуді қажет етпейді.
- Құрылғыны сақтау дайындаушы мен тұтынушының жылытылатын бөлмелерінде ауа температурасы 5 °С-тан 40 °С-қа дейін болған кезде және 80%-дан аспайтын ауаның салыстырмалы ылғалдылығы кезінде қаптамада жүргізілуі тиіс. Бөлмелерде коррозия тудыратын агрессивті қоспалар (қышқыл булары, сілтілер) болмауы тиіс.
- Құрылғыны тасымалдау құрғақ ортада жүзеге асырылуы керек.
- Құрылғы мұқият өңдеуді қажет етеді, оны шаң, кір, соққы, ылғал, от және т.б. әсерінен қорғаңыз.
- Құрылғы Қазақстан Республикасының қолданыстағы заңнамасына сәйкес сатылуы тиіс.
- Осы бұйымды кәдеге жарату қалдықтарды қайта өңдеу жөніндегі жергілікті нормалар мен ережелерге сәйкес жүзеге асырылуға тиіс. Осы өнімді дұрыс кәдеге жаратуды қамтамасыз ете отырып, Сіз қоршаған ортаға және адам денсаулығына ықтимал зиянды бақылаусыз қалдықтардың шығарылуын алдын алуға және материалдық ресурстарды ұтымды пайдалануға көмектесесіз. Осы өнімді қабылдау және кәдеге жарату пункттері туралы толығырақ ақпаратты жергілікті муниципалдық органдардан немесе тұрмыстық қоқысты шығару жөніндегі кәсіпорыннан алуға болады
- Құрылғының ақаулығы анықталған жағдайда дереу уәкілетті қызмет көрсету орталығына жүгіну немесе құрылғыны кәдеге жарату қажет.

## Қосымша ақпарат

**Өндіруші:** Дунгуань Хуэйкэ Смарт Тэкнолоджи Ко., Лтд.

1 ғим., Лоциньпу №7 бірінші тас жолы, Цинси, Дунгуань қ., Гуандун пров., Қытай.

Қытайда жасалған.

**Импорттаушы / Қазақстан Республикасында талаптар қабылдайтын заңды тұлға:** «DNS QAZAQSTAN (ДНС КАЗАХСТАН)» ЖШС, Астана қ-ы, Сарыарқа ауданы, Сарыарқа д-лы, 12 ғ-т, Қазақстан Республикасы.

**Электронды пошта мекен-жайы:** info@dns-shop.kz

Тауар КО ТР (ЕАЭО) талаптарына сәйкес келеді.

Өнім сапасын жақсарту үшін техникалық сипаттамалар, өнім туралы ақпарат және оның сыртқы түрі пайдаланушыға ескертусіз өзгертілуі мүмкін.



## Кепілдік талоны

SN/IMEI: \_\_\_\_\_

Кепілдікке қойылған күні: \_\_\_\_\_

Өндіруші бүкіл кепілдік мерзімі ішінде құрылғының үздіксіз жұмыс істеуіне, сондай-ақ материалдар мен жинақтарда ақаулардың болмауына кепілдік береді. Кепілдік кезеңі бұйымды сатып алған сәттен басталады және тек қана жаңа өнімдерге қолданылады.

Кепілдік қызмет көрсетуге пайдаланушы нұсқаулығына сәйкес бұйымды пайдалану шартымен кепілдік мерзімі ішінде тұтынушының кесірінен істен шықпаған элементтерді тегін жөндеу немесе ауыстыру кіреді. Элементтерді жөндеу немесе ауыстыру уәкілетті қызмет көрсету орталықтарының аумағында жүргізіледі.

Кепілдік мерзімі: 12 ай.

Пайдалану мерзімі: 36 ай.

Қызмет көрсету орталықтарының өзекті тізімі келесі мекенжай бойынша:

<https://www.dns-shop.ru/service-center/>

**Кепілдік міндеттемелер және тегін сервистік қызмет көрсету, егер оларды ауыстыру бұйымды бөлшектеуге байланысты болмаса, тауардың жиынтықтылығына кіретін, төменде аталған керек-жарақтарға қолданылмайды:**

- ҚБП (Қашықтан басқару пультіне) арналған қуат элементтері (батареялар).
- Жалғағыш кәбілдер, антенналар және оларға арналған жалғастырғыш тетіктер, құлаққаптар, микрофондар, «HANDS-FREE» құрылғылары; жиынтықта жеткізілетін әртүрлі типтегі ақпарат тасымалдағыштар, бағдарламалық құрал (БҚ) және драйверлер (бұйымның қатты магниттік дискілердегі жинақтағышқа алдын ала орнатылған БҚ-ны қоса алғанда, бірақ онымен шектелмей), сыртқы енгізу-шығару құрылғылары және манипуляторлар.
- Қаптар, сөмкелер, белдіктер, тасымалдауға арналған баулар, монтаждық керек-жарақтар, құрал-саймандар, бұйымға қоса берілетін құжаттама.
- Табиғи тозуға ұшырайтын шығын материалдары мен бөлшектер.



## **Өндіруші келесі жағдайларда кепілдік міндеттемелерге ие болмайды:**

- Кепілдік мерзімі аяқталды.
- Егер жеке (тұрмыстық, отбасылық) қажеттіліктерге арналған бұйым кәсіпкерлік қызметті жүзеге асыру үшін, сондай-ақ оның тікелей міндетіне сәйкес келмейтін басқа мақсаттарда пайдаланылған болса.
- Өндіруші бұйымды пайдалану кезінде пайдаланушы нұсқаулығының талаптарын бұзу, бұйымды орнату және оған қызмет көрсету жөніндегі ұсынымдарды, қосу ережелерін (бұйымның өзіне де, онымен байланысты бұйымдарға да сәйкес келмейтін желілік кернеудің әсері нәтижесінде туындаған қысқа тұйықталулар), бұйымды сақтау және тасымалдау кезінде өнім иесі және/немесе үшінші тұлғалар шектен ықтимал материалдық, моральдық және өзге де зиян үшін жауапты болмайды.
- Механикалық зақымданудың барлық жағдайлары: өнімді пайдалану кезінде алынған сызаттар, жарықтар, деформациялар, соққы іздері, майысулар, кептелістер және т.б.
- Түрлендірулерді, рұқсат етілмеген жөндеулерді осындай жұмыстарды жүргізуге уәкілетті емес адамдар жүргізген жағдайлар. Егер ақаулық конструкцияны немесе бұйымның схемасын өзгерту, Өндіруші қарастырмаған сыртқы құрылғыларды қосу, Қазақстан Республикасының заңнамасына сәйкестік сертификаты жоқ құрылғыны пайдалану салдарынан туындаған болса.
- Егер бұйымның ақауы еңсерілмейтін күштің әсерінен (табиғи элементтер, өрт, су тасқыны, жер сілкінісі, тұрмыстық факторлар және Өндірушіге тәуелді емес басқа жағдайлар) немесе Өндіруші болжай алмаған үшінші тұлғалардың әрекеттерінен туындаса.
- Бұйымның толық немесе ішінара істен шығуына алып келген бұйымның ішіне бөгде заттардың, өзге денелердің, заттектердің, сұйықтықтардың, жәндіктердің немесе жануарлардың түсуінен, агрессивті ортаның әсерінен, жоғары ылғалдылықтан, жоғары температуралардан туындаған ақау.
- Егер зақымданулар (кемшіліктер) зиянды бағдарламалық қамтаманың; БҚ ұсынушысының осы қызметті ұсынбауына байланысты мүмкіндігінсіз бұйымның бағдарламалық ресурстарына қолжетімділіктің болмауына әкеп соққан құпиясөздерді (кодтарды) оларды жинау/қалпына келтіру мүмкіндігінсіз орнату, ауыстыру немесе жою әсерінен туындаса.
- Егер жұмыстың ақаулықтары қуат беруші, кәбілдік, телекоммуникациялық желілердің, радиосигнал қуатының стандарттарға немесе техникалық регламенттеріне сәйкес келмеуінен, оның ішінде бедер ерекшеліктерінен және басқа да осыған ұқсас сыртқы факторлардан, бұйымның желі әрекет ететін шекарада немесе аймақтан тыс жерде пайдаланылуынан туындаған болса.
- Егер зақымданулар стандартты емес (түпнұсқалық емес) және/немесе сапсыз (зақымданған) шығыс материалдарын, керек-жарақтарды, қосалқы бөлшектерді, қуат беру элементтерін, әртүрлі үлгідегі ақпарат тасымалдағыштарды (CD, DVD дискілерді, жад карталарын, SIM карталарын, картриджтерді қоса алғанда) пайдаланудан туындаса.
- Егер кемшіліктер үйлесімсіз контентті (әуендерді, графиканы, бейне және басқа файлдарды, Java қосымшаларын және оларға ұқсас бағдарламаларды) алуға, орнатуға және пайдалануға байланысты туындаған болса.
- Осы бұйыммен жанасып жұмыс істейтін басқа жабдыққа келтірілген залалға.





**aceline**