

# **aceline**

## Руководство по эксплуатации

---

Конвектор  
CH-1000YNG, CH-1500YNG,  
CH-2000YNG



# Содержание

Назначение устройства .....	4
Меры предосторожности .....	4
Схема устройства .....	5
Инструкция по эксплуатации.....	5
Технические характеристики.....	6
Чистка и уход.....	7
Правила и условия монтажа, хранения, перевозки (транспортировки), реализации и утилизации .....	7
Дополнительная информация .....	8

# Уважаемый покупатель!

Благодарим Вас за выбор нашей продукции.

Мы рады предложить Вам изделия и устройства, разработанные и изготовленные в соответствии с высокими требованиями к качеству, функциональности и дизайну. Перед началом эксплуатации внимательно прочитайте данное руководство, в котором содержится важная информация, касающаяся Вашей безопасности, а также рекомендации по правильному использованию продукта и уходу за ним. Позаботьтесь о сохранности настоящего руководства и используйте его в качестве справочного материала при дальнейшей эксплуатации изделия.

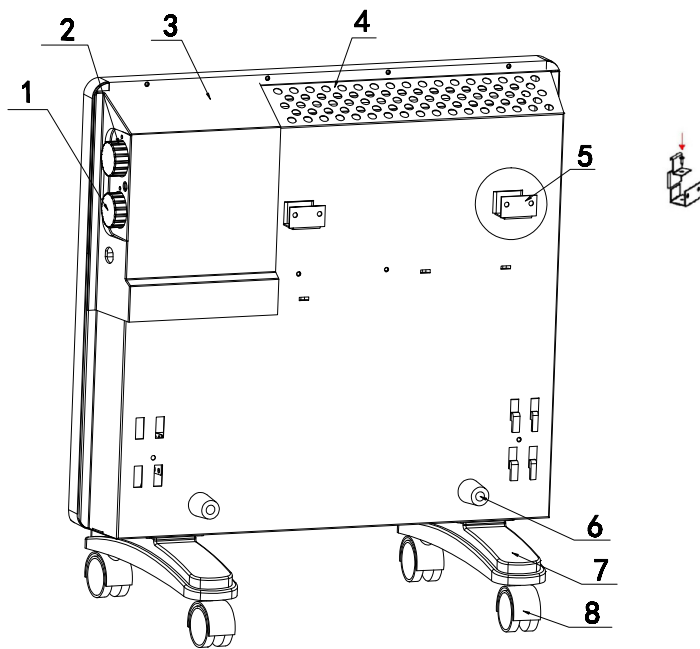
## Назначение устройства

Конвектор предназначен для внутреннего обогрева помещений.

## Меры предосторожности

- Перед использованием конвектора обязательно прикрепите к нему колесики.
- Убедитесь, что характеристики домашней электросети соответствуют необходимым характеристикам, указанным в руководстве пользователя.
- Держите кабель питания подальше от горячей части конвектора.
- Не используйте конвектор в ванной, душе или рядом с бассейном.
- Во избежание перегрева не накрывайте конвектор.
- Использование устройства допускается исключительно в домашних условиях.
- Не располагайте конвектор на ковре с длинным ворсом.
- Во время использования конвектора ставьте его на ровную поверхность.
- Во избежание возгорания не располагайте конвектор вблизи штор и занавесок.
- Не ставьте работающий конвектор под розеткой.
- Не помещайте какие-либо предметы внутрь решетки конвектора.
- Не сушите одежду на работающем конвекторе.
- Не располагайте работающий конвектор рядом с легковоспламеняющимися жидкостями.
- При перемещении конвектора вынимайте вилку из розетки.
- Не используйте конвектор при обнаружении видимых повреждений.
- Конвектор не предназначен для использования детьми и лицами с ограниченными физическими, сенсорными или умственными способностями, кроме случаев, когда осуществляется контроль другими лицами, ответственными за их безопасность.
- Не позволяйте детям играть с устройством.
- Не оставляйте конвектор работающим без присмотра, а также на время Вашего сна.
- Во избежание короткого замыкания не включайте мощные электроприборы параллельно с конвектором.
- Не используйте удлинитель при подключении конвектора, так как это представляет опасность возгорания.
- При повреждении шнура питания его замену, во избежание опасности, должны производить изготовитель, сервисная служба или квалифицированный персонал.

## Схема устройства



1. Переключатель режимов потребляемой мощности.
2. Регулятор термостата.
3. Блок управления.
4. Задняя панель.
5. Настенные крепления.
6. Резиновые заглушки.
7. Основание колесиков.
8. Колесики.

## Инструкция по эксплуатации

### Установка колесиков

Извлеките колесики из упаковки и прикрутите их к нижней части конвектора с помощью шурупов (идут в комплекте), используя отвертку.

### Настенная установка

- Перед установкой выберите подходящее место для конвектора. Он должен находиться на расстоянии не менее 50 см от пола, занавесок, мебели и других посторонних предметов.
- Используя перфоратор/дрель сделайте отверстия в стене под настенные крепления. С помощью крепления и шурупов (идут в комплекте) прикрутите конвектор к стене.

- Наденьте резиновые заглушки с задней стороны устройства и закрепите их с помощью специальных шурупов (идут в комплекте).

## Эксплуатация устройства

1. Вставьте вилку конвектора в розетку.
2. Поверните регулятор термостата по часовой стрелке для установки максимальной степени нагрева.
3. Включите конвектор, повернув переключатель режимов потребляемой мощности по часовой стрелке.
4. После достижения необходимой температуры поверните регулятор термостата против часовой стрелки, уменьшив степень нагрева. После этого конвектор станет поддерживать заданную температуру в комнате, автоматически включая и выключая нагрев.
5. Чтобы выключить устройство выкрутите переключатель потребляемой мощности до нуля и выньте вилку устройства из розетки.

## Технические характеристики

Модель	CH-1000YNG	CH-1500YNG	CH-2000YNG
Напряжение	220–240 В ~ 50 Гц		
Мощность	От 500 до 1000 Вт	От 750 до 1500 Вт	От 1000 до 2000 Вт
Сила тока	4,35 А	6,52 А	8,70 А
Длина кабеля	1,7 м		
Защита от перегрева	Есть		
Защита от опрокидывания	Есть		
Регулируемый термостат	Есть		
Автоматическая регулировка температуры	Есть		
Класс защиты от поражения током	I		
Тип крепления шнура	Y		
Класс защиты от влаги и пыли	IPX4		
Вес	3 кг	3,5 кг	4,3 кг
Комплектация	Конвектор, основания под колесики (2 шт.), колесики (4 шт.), основные настенные крепления (2 шт.), малые крепления (2 шт.), резиновые заглушки (2 шт.), дюбель (4 шт.), саморезы (4 шт.), шурупы для колесиков (4 шт.), шурупы для заглушек (2 шт.), шурупы для креплений (2 шт.), руководство по эксплуатации		

## Чистка и уход

- Перед чисткой всегда отсоединяйте кабель питания устройства от розетки и давайте устройству остыть.
- Очистите поверхность устройства влажной безворсовой тканью.
- Не используйте никакие абразивных вещества, а также воду для чистки устройства.

## Правила и условия монтажа, хранения, перевозки (транспортировки), реализации и утилизации

- Устройство не требует какого-либо монтажа или постоянной фиксации.
- Хранение устройства должно производиться в упаковке в отапливаемых помещениях у изготовителя и потребителя при температуре воздуха от 5 °C до 40 °C и относительной влажности воздуха не более 80%. В помещениях не должно быть агрессивных примесей (паров кислот, щелочей), вызывающих коррозию.
- Перевозка устройства должна осуществляться в сухой среде.
- Устройство требует бережного обращения, оберегайте его от воздействия пыли, грязи, ударов, влаги, огня и т.д.
- Реализация устройства должна производиться в соответствии с местным законодательством.
- После окончания срока службы изделия его нельзя выбрасывать вместе с обычным бытовым мусором. Вместо этого оно подлежит сдаче на утилизацию в соответствующий пункт приема электрического и электронного оборудования для последующей переработки и утилизации в соответствии с федеральным или местным законодательством. Обеспечивая правильную утилизацию данного продукта, Вы помогаете сберечь природные ресурсы и предотвращаете ущерб для окружающей среды и здоровья людей, который возможен в случае ненадлежащего обращения. Более подробную информацию о пунктах приема и утилизации данного продукта можно получить в местных муниципальных органах или на предприятии по вывозу бытового мусора.
- При обнаружении неисправности устройства следует немедленно обратиться в авторизованный сервисный центр или утилизировать устройство.

## Дополнительная информация

**Изготовитель:** Цыси Юйлун Электрик Эпплайенс Ко., Лтд.

№ 228, западное шоссе Вэйи, промпарк Чуншоу, г. Цыси, Нинбо, пров. Чжэцзян Шэн, Китай.

Сделано в Китае.

**Manufacturer:** Cixi Yulong Electric Appliance Co., Ltd.

No.228, Weiyi West Road, Chongshou Industrial Park, Cixi City, Ningbo, Zhejiang Sheng, China.

**Импортер в России:** ООО «ДНС ЛОДЖИСТИК».

690002, Приморский край, г.о. Владивостокский, г. Владивосток, ул. Некрасовская, д. 59, каб. 2.

**Адрес электронной почты:** dns-logistic.llc@mail.dlogistix.com

**Уполномоченное изготовителем лицо:** ООО «Атлас».

690068, Россия, Приморский край, г. Владивосток, проспект 100-летия Владивостока, дом 155, корпус 3, офис 5.

**Адрес электронной почты:** atlas.llc@mail.dlogistix.com

Товар соответствует требованиям ТР ТС (ЕАЭС).

Спецификации, информация о продукте и его внешний вид могут быть изменены без предварительного уведомления пользователя в целях улучшения качества нашей продукции.



Товар изготовлен (мм.гггг): \_\_\_\_\_ v.9

# Гарантийный талон

SN/IMEI: \_\_\_\_\_

Дата постановки на гарантию: \_\_\_\_\_

Производитель гарантирует бесперебойную работу устройства в течение всего гарантийного срока, а также отсутствие дефектов в материалах и сборке. Гарантийный период исчисляется с момента приобретения изделия и распространяется только на новые продукты.

В гарантийное обслуживание входит бесплатный ремонт или замена элементов, вышедших из строя не по вине потребителя в течение гарантийного срока при условии эксплуатации изделия согласно руководству пользователя. Ремонт или замена элементов производится на территории уполномоченных сервисных центров.

Срок гарантии: 24 мес.

Срок эксплуатации: 24 мес.

Актуальный список сервисных центров по адресу:

<https://www.dns-shop.ru/service-center/>

**Гарантийные обязательства и бесплатное сервисное обслуживание не распространяются на перечисленные ниже принадлежности, входящие в комплектность товара, если их замена не связана с разборкой изделия:**

- Элементы питания (батарейки) для ПДУ (Пульт дистанционного управления).
- Соединительные кабели, антенны и переходники для них, наушники, микрофоны, устройства «HANDS-FREE»; носители информации различных типов, программное обеспечение (ПО) и драйверы, поставляемые в комплекте (включая, но не ограничиваясь ПО, предустановленным на накопитель на жестких магнитных дисках изделия), внешние устройства ввода-вывода и манипуляторы.
- Чехлы, сумки, ремни, шнуры для переноски, монтажные приспособления, инструменты, документацию, прилагаемую к изделию.
- Расходные материалы и детали, подвергающиеся естественному износу.



## **Производитель не несет гарантийных обязательств в следующих случаях:**

- Истек Гарантийный срок.
- Если изделие, предназначенное для личных (бытовых, семейных) нужд, использовалось для осуществления предпринимательской деятельности, а также в иных целях, не соответствующих его прямому назначению.
- Производитель не несет ответственности за возможный материальный, моральный и иной вред, понесенный владельцем изделия и/или третьими лицами, вследствие нарушения требований руководства пользователя при использовании, несоблюдения рекомендаций по установке и обслуживанию изделия, правил подключения (короткие замыкания, возникшие также в результате воздействия несоответствующего сетевого напряжения, как на само изделие, так и на изделия, сопряженные с ним), хранения и транспортировки изделия.
- Все случаи механического повреждения: сколы, трещины, деформации, следы ударов, вмятины, замятия и др., полученные в процессе эксплуатации изделия.
- Имеются следы сторонней модификации, несанкционированного ремонта лицами, не уполномоченными для проведения таких работ. Если дефект вызван изменением конструкции или схемы изделия, подключением внешних устройств, не предусмотренных Производителем, использованием устройства, не имеющего сертификата соответствия согласно местному законодательству.
- Если дефект изделия вызван действием непреодолимой силы (природных стихий, пожаров, наводнений, землетрясений, бытовых факторов и прочих ситуаций, не зависящих от Производителя), либо действиями третьих лиц, которые Производитель не мог предвидеть.
- Дефект вызван попаданием внутрь изделия посторонних предметов, инородных тел, веществ, жидкостей, насекомых или животных, воздействием агрессивных сред, высокой влажности, высоких температур, которые привели к полному или частичному выходу из строя изделия.
- Отсутствует или не соответствует идентификация изделия (серийный номер). Если повреждения (недостатки) вызваны воздействием вредоносного программного обеспечения; установкой, сменой или удалением паролей (кодов), приведшим к отсутствию доступа к программным ресурсам изделия, без возможности их сброса/восстановления, ввиду отсутствия предоставления данной услуги поставщиком ПО.
- Если дефекты работы вызваны несоответствием стандартам или техническим регламентам питающих, кабельных, телекоммуникационных сетей, мощности радиосигнала, в том числе из-за особенностей рельефа и других подобных внешних факторов, использования изделия на границе или вне зоны действия сети.
- Если повреждения вызваны использованием нестандартных (неоригинальных) и/или некачественных (поврежденных) расходных материалов, принадлежностей, запасных частей, элементов питания, носителей информации различных типов (включая CD, DVD диски, карты памяти, SIM-карты, картриджи).
- Если недостатки вызваны получением, установкой и использованием несовместимого контента (мелодии, графика, видео и другие файлы, приложения Java и подобные им программы).
- На ущерб, причиненный другому оборудованию, работающему в сопряжении с данным изделием.





**aceline**