

ace

aceline

Руководство пользователя

aceline

Конвектор Aceline

CH-1000XRK

CH-1500XRK

CH-2000XRK

Содержание

Меры предосторожности	5
Панель управления	6
Схема устройства	6
Монтаж устройства	7
Настенная установка	7
Установка на полу	8
Инструкция по эксплуатации	8
Перед использованием.....	8
Включение	8
Выключение.....	9
Защита от перегрева	9
Обслуживание и уход	9
Хранение	9
Возможные проблемы и их решения	10
Технические характеристики	10
Комплектация	10
Правила и условия монтажа, хранения, перевозки (транспортировки), реализации и утилизации	11
Дополнительная информация	11

Уважаемый покупатель!

Благодарим Вас за выбор нашей продукции.

Мы рады предложить Вам изделия, разработанные и изготовленные в соответствии с высокими требованиями к качеству, функциональности и дизайну. Перед началом эксплуатации прибора внимательно прочитайте данное руководство, в котором содержится важная информация, касающаяся Вашей безопасности, а также рекомендации по правильному использованию прибора и уходу за ним. Позаботьтесь о сохранности настоящего Руководства, используйте его в качестве справочного материала при дальнейшем использовании прибора.

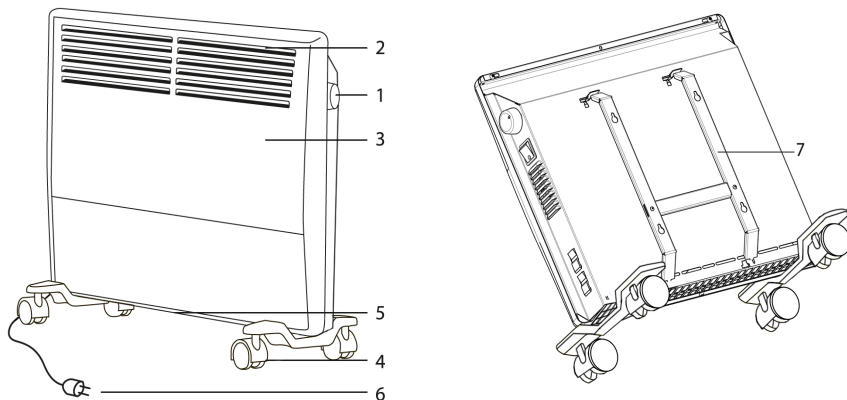
Конвектор предназначен для внутреннего обогрева помещений.

Меры предосторожности

1. Перед подключением прибора к источнику питания убедитесь, что напряжение Вашей домашней электросети соответствует техническим характеристикам.
2. Во избежание перегрева не накрывайте прибор.
3. Не сушите одежду на работающем приборе.
4. Будьте внимательны при использовании устройства рядом с детьми.
5. Отключайте устройство перед его перемещением или очисткой.
6. Прежде чем поместить устройство на хранение, отключите его и дайте ему полностью остыть.
7. Не располагайте работающий прибор рядом с легковоспламеняющимися предметами.
8. Не используйте устройство вне помещений.
9. Устройство разрешается использовать только в бытовых целях, оно не предназначено для промышленного применения.
10. При обнаружении любых сбоев в работе устройства немедленно прекратите его эксплуатацию и обратитесь в авторизованный сервисный центр.
11. Не используйте устройство с поврежденным шнуром питания или вилок. С целью замены шнура питания обращайтесь в авторизованный сервисный центр.
12. Не используйте прибор в ванной, душе или рядом с бассейном.
13. Не ставьте прибор в места, где он может упасть в ванну или в ёмкость с водой.
14. Прибор не предназначен для использования детьми и лицами с ограниченными физическими, сенсорными или умственными способностями, кроме случаев, когда осуществляется контроль другими лицами, ответственными за их безопасность. Не позволяйте детям играть с прибором.
15. Не ставьте работающий прибор под розеткой.
16. Перед эксплуатацией прибора необходимо удалить цветные наклейки с лицевой панели.
17. При первом включении обогревателя возможно появление характерного запаха дыма из-за сгорания масла в нагревательных элементах. Рекомендуется перед установкой включать обогреватель на 10-20 минут в хорошо проветриваемом помещении.
18. Во избежание возгорания не располагайте прибор вблизи штор и занавесок.

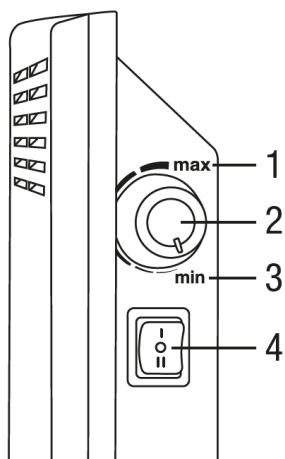
19. Не оставляйте прибор работающим без присмотра, а также на время Вашего сна.
20. Следите за тем, чтобы электрошнур не перекручивался и не перегибался, не соприкасался с острыми предметами, углами и кромками мебели, а также с металлическими поверхностями прибора.

Схема устройства



1. Блок управления.
2. Воздуховыпускные решетки.
3. Конвекционная камера.
4. Опоры с роликами.
5. Воздухозаборная решетка.
6. Электрический шнур с вилкой.
7. Кронштейн для крепления к стене.

Панель управления

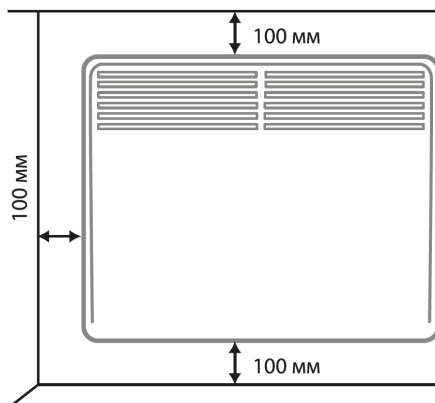


1. Максимальная температура (max).
2. Регулятор температуры.
3. Минимальная температура (min).
4. Переключатель питания.

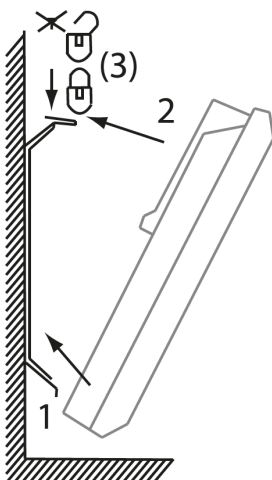
Монтаж устройства

Настенная установка

1. С помощью кронштейнов установите обогреватель на стене у пола, согласно рисункам ниже. Расстояние от прибора до пола должно быть не менее 10 см. Чтобы снять настенный кронштейн с конвектора, необходимо:
 - Нажать на защелки и потянуть кронштейн на себя.
 - Отметить и просверлить отверстия.
 - Поместить кронштейн на стену и закрепить его.

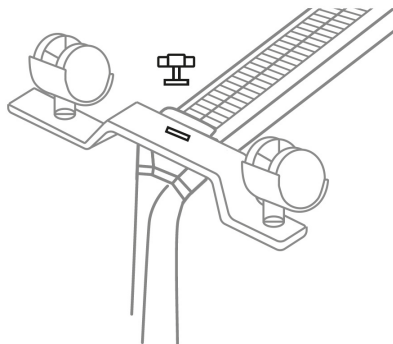


2. Закрепите прибор на кронштейне следующим образом:
 - Установите на кронштейн нижнюю часть конвектора с помощью специальных отверстий, расположенных в нижней части конвектора.
 - Установите верхнюю часть конвектора на кронштейн, зафиксировав его при помощи защелок на кронштейне.



Установка на полу

1. Проверните конвектор.
2. Приложите планку с роликами к месту крепления на конвекторе так, чтобы выпуклая часть планки прилегалась плотно к корпусу конвектора, винтовое отверстие должно совпасть.
3. Закрепите опоры с роликами с помощью специального пластикового полуоборотного крепления, которое входит в комплект.



Внимание: когда прибор находится в перевернутом состоянии во время установки роликов, не нажимайте на фиксатор крепления нагревательного элемента. Это может привести к неисправностям в работе прибора.

Инструкция по эксплуатации

Перед использованием

1. Распакуйте прибор, снимите с корпуса прибора все наклейки.
2. Убедитесь, что переключатель питания находится в положении "0".

Примечание: во избежание короткого замыкания не включайте мощные электроприборы в розетку параллельно с конвектором.

Включение

1. Подключите устройство к электросети.
2. Переведите переключатель питания в положение "I" или "II".
3. Поверните регулятор температуры на панели управления до положения "max".

Примечание: если температура окружающего воздуха ниже установленной, конвектор начинает работать; если температура окружающего воздуха становится выше установленной, прибор автоматически выключается и переходит в режим ожидания, а затем снова включается, когда температура воздуха в помещении понижается.

Выключение

1. Переведите переключатель питания в положение "0".
2. Отключите устройство от электросети.

Защита от перегрева

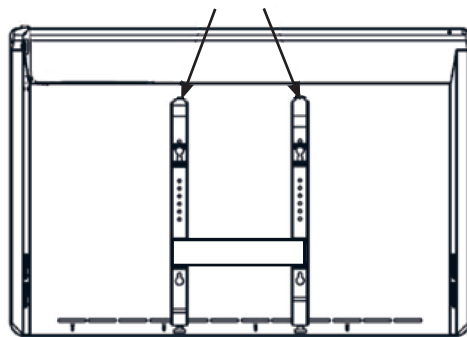
Устройство оснащено защитой от перегрева. В случае срабатывания защиты устройство выключается автоматически.

Обслуживание и уход

1. Перед чисткой всегда отключайте прибор от электрической сети и давайте ему полностью остыть.
2. Протрите внешнюю часть конвектора влажной тканью.
3. Удалите пыль и ворс с распределительных решеток с помощью пылесоса.
4. Перед подключением к электросети убедитесь, что конвектор полностью сухой.

Чистка задней панели обогревателя, установленного на стене

1. Перед чисткой отключите конвектор от электросети.
2. Опустите вниз две задвижки на задней панели обогревателя (указаны стрелками на рисунке) и потяните прибор на себя.



3. Снимите прибор с кронштейнов и проведите чистку задней панели.
4. После чистки закрепите конвектор в обратном порядке.

Хранение

- Прежде чем поместить на хранение, всегда отключайте прибор и давайте ему полностью остыть.
- Если прибор не будет использоваться в течение длительного периода времени, положите его в оригинальную упаковку вместе с руководством пользователя и храните в сухом проветриваемом месте.

Возможные проблемы и их решения

Проблема	Возможная причина	Решение
Нет нагрева	Плохой контакт вилки электропитания	Проверьте соединение вилки электропитания с питающей розеткой
	Фактическая температура в помещении превышает настройку термостата	Настройте температурный режим работы конвектора
Запах при первом включении	Не является неисправностью	Запах исчезнет через несколько минут после начала работы

Технические характеристики

Модель	CH-1000XRK	CH-1500XRK	CH-2000XRK
Торговая марка	Aceline		
Максимальная мощность	1000/500 Вт	1500/750 Вт	2000/1000 Вт
Номинальное напряжение	220-240 В, 50/60 Гц		
Номинальный ток	4,4 А	6,5 А	8,7 А
Степень защиты	IP24		
Класс электрозащиты	I		
Отключение при опрокидывании	Есть		
Защита от перегрева	Есть		
Площадь обогрева	До 15 м ²	До 20 м ²	До 25 м ²
Размеры (Ш x В x Г)	460x400x83 мм	595x400x83 мм	460x400x83 мм
Вес нетто	3 кг	3,7 кг	5 кг

Комплектация

- Конвектор.
- Опоры с роликами.
- Настенный монтажный кронштейн.
- Набор крепежных элементов.
- Руководство пользователя.

Правила и условия монтажа, хранения, перевозки (транспортировки), реализации и утилизации

- Устройство не требует какого-либо монтажа или постоянной фиксации.
- Хранение и перевозка устройства должны осуществляться в сухих местах.
- Реализация устройства должна производиться в соответствии с местным законодательством.
- После окончания срока службы изделия его нельзя выбрасывать вместе с обычным бытовым мусором. Вместо этого оно подлежит сдаче на утилизацию в соответствующий пункт приема электрического и электронного оборудования для последующей переработки и утилизации в соответствии с федеральным или местным законодательством. Обеспечивая правильную утилизацию данного продукта, Вы помогаете сберечь природные ресурсы и предотвращаете ущерб для окружающей среды и здоровья людей, который возможен в случае ненадлежащего обращения. Более подробную информацию о пунктах приема и утилизации данного продукта можно получить в местных муниципальных органах или на предприятии по вывозу бытового мусора.
- При обнаружении неисправности устройства следует немедленно обратиться в авторизованный сервисный центр или утилизировать устройство.



Дополнительная информация

Изготовитель: Общество с ограниченной ответственностью «ИЖЕВСКИЙ ЗАВОД ТЕПЛОВОЙ ТЕХНИКИ».

426052, Россия, республика Удмуртская, город Ижевск, улица Лесозаводская, 23/110.

Адрес производства: 601021, Россия, Владимирская область, Киржачский район, город Киржач, улица Первомайская, дом 1.
Сделано в России.

Товар соответствует требованиям технического регламента Таможенного союза:

- ТР ТС 020/2011 «Электромагнитная совместимость технических средств»;
- ТР ТС 004/2011 «О безопасности низковольтного оборудования».

Товар соответствует требованиям технического регламента Евразийского экономического союза ТР ЕАЭС 037/2016 «Об ограничении применения опасных веществ в изделиях электротехники и радиоэлектроники».

Внешний вид изделия и его характеристики могут подвергаться изменениям без предварительного уведомления.

Комплектация устройства может меняться без предварительного уведомления.



Товар изготовлен (мм.ггг.) / Тауар жасалған күні (аа.жжжж): _____

V.3

Гарантийный талон

SN/IMEI: _____

Дата постановки на гарантию: _____

Производитель гарантирует бесперебойную работу устройства в течение всего гарантийного срока, а также отсутствие дефектов в материалах и сборке. Гарантийный период исчисляется с момента приобретения изделия и распространяется только на новые продукты.

В гарантийное обслуживание входит бесплатный ремонт или замена элементов, вышедших из строя не по вине потребителя в течение гарантийного срока при условии эксплуатации изделия согласно руководству пользователя. Ремонт или замена элементов производится на территории уполномоченных сервисных центров.

Срок гарантии: 12 месяцев.

Срок эксплуатации: 24 месяца.

Актуальный список сервисных центров по адресу:

<https://www.dns-shop.ru/service-center/>

Гарантийные обязательства и бесплатное сервисное обслуживание не распространяются на перечисленные ниже принадлежности, входящие в комплектность товара, если их замена не связана с разборкой изделия:

- Элементы питания (батарейки) для ПДУ (Пульт дистанционного управления).
- Соединительные кабели, антенны и переходники для них, наушники, микрофоны, устройства «HANDS-FREE»; носители информации различных типов, программное обеспечение (ПО) и драйверы, поставляемые в комплекте (включая, но не ограничиваясь ПО, предустановленным на накопитель на жестких магнитных дисках изделия), внешние устройства ввода-вывода и манипуляторы.
- Чехлы, сумки, ремни, шнуры для переноски, монтажные приспособления, инструменты, документацию, прилагаемую к изделию.
- Расходные материалы и детали, подвергающиеся естественному износу.



Производитель не несёт гарантийных обязательств в следующих случаях:

- Истек Гарантийный срок.
- Если изделие, предназначенное для личных (бытовых, семейных) нужд, использовалось для осуществления предпринимательской деятельности, а также в иных целях, не соответствующих его прямому назначению.
- Производитель не несет ответственности за возможный материальный, моральный и иной вред, понесенный владельцем изделия и/или третьими лицами, вследствие нарушения требований руководства пользователя при использовании, не соблюдения рекомендаций по установке и обслуживанию изделия, правил подключения (короткие замыкания, возникшие также в результате воздействия несоответствующего сетевого напряжения, как на само изделие, так и на изделия, сопряженные с ним), хранении и транспортировки изделия.
- Все случаи механического повреждения: сколы, трещины, деформации, следы ударов, вмятины, замятия и др., полученные в процессе эксплуатации изделия.
- Имеются следы сторонней модификации, несанкционированного ремонта лицами, не уполномоченными для проведения таких работ. Если дефект вызван изменением конструкции или схемы изделия, подключением внешних устройств, не предусмотренных Производителем, использованием устройства, не имеющего сертификата соответствия согласно законодательству Российской Федерации.
- Если дефект изделия вызван действием непреодолимой силы (природных стихий, пожаров, наводнений, землетрясений, бытовых факторов и прочих ситуаций, не зависящих от Производителя), либо действиями третьих лиц, которые Производитель не мог предвидеть. Дефект, вызван попаданием внутрь изделия посторонних предметов, инородных тел, веществ, жидкостей, насекомых или животных, воздействием агрессивных сред, высокой влажности, высоких температур, которые привели к полному или частичному выходу из строя изделия.
- Отсутствует или не соответствует идентификация изделия (серийный номер). Если повреждения (недостатки) вызваны воздействием вредоносного программного обеспечения; установкой, сменой или удалением паролей (кодов), приведшим к отсутствию доступа к программным ресурсам изделия, без возможности их сброса/восстановления, ввиду отсутствия предоставления данной услуги поставщиком ПО.
- Если дефекты работы вызваны несоответствием стандартам или техническим регламентам питающих, кабельных, телекоммуникационных сетей, мощности радиосигнала, в том числе из-за особенностей рельефа и других подобных внешних факторов, использования изделия на границе или вне зоны действия сети.
- Если повреждения вызваны использованием нестандартных (неоригинальных) и/или некачественных (поврежденных) расходных материалов, принадлежностей, запасных частей, элементов питания, носителей информации различных типов (включая, CD, DVD диски, карты памяти, SIM карты, картриджи).
- Если недостатки вызваны получением, установкой и использованием несовместимого контента (мелодии, графика, видео и другие файлы, приложения Java и подобные им программы).
- На ущерб, причиненный другому оборудованию, работающему в сопряжении с данным изделием.



