

aceline

Руководство
по эксплуатации

Стол офисный
Classic 002

Назначение устройства

Офисный стол предназначен для обеспечения комфортных условий работы.

Меры предосторожности

- Используйте мебель только по ее прямому функциональному назначению.
- Не превышайте максимально допустимый вес.
- Данное изделие предназначено исключительно для использования в помещении (доме, офисе или схожих условиях).
- Не допускайте контакт мебели с едкими и абразивными материалами, это приведет к повреждению защитного покрытия мебели. При уходе за мебелью используйте специальные (неабразивные) моющие средства в соответствии с инструкцией к данным средствам. Допускается влажная уборка с последующим удалением влаги.
- При эксплуатации мебельной продукции необходимо исключить попадание воды и иных жидкостей на элементы изделий мебели, соприкасающихся с полом.
- Не используйте стол вблизи от открытого огня.

Технические характеристики

- Модель: Classic 002.
- Торговая марка: Aceline.
- Максимальная нагрузка: 15 кг.
- Габариты (ШхГхВ): 1000 × 500 × 750 мм.
- Материал изготовления: ЛДСП.
- Направляющие ящиков: роликовые.

Комплектация

1. Стойка (734 × 490) — 1 шт.
2. Стойка (734 × 490) — 1 шт.
3. Стойка (734 × 490) — 1 шт.
4. Царга (642 × 200) — 1 шт.
5. Дно (305 × 471) — 1 шт.
6. Цоколь (305 × 70) — 1 шт.
7. Полка съемная (299 × 471) — 1 шт.
8. Столешница (1000 × 500) — 1 шт.
9. Бок ящика (400 × 60) — 2 шт.
10. Бок ящика (400 × 60) — 2 шт.
11. Стенка ящика (584 × 60) — 1 шт.
12. Стенка ящика (246 × 60) — 1 шт.
13. Фасад (636 × 94) — 1 шт.
14. Фасад (299 × 94) — 1 шт.
15. Фасад (299 × 560) — 1 шт.
16. Дно ящика (614 × 399) — 1 шт.
17. Дно ящика (277 × 399) — 1 шт.
18. Стенка задняя (662 × 333) — 1 шт.
19. Заглушки для конфирматов — 14 шт.
20. Гвозди 1,2*25 — 50 шт.
21. Подпятники — 6 шт.
22. Конфирмат — 14 шт.
23. Ключ для конфирматов — 1 шт.
24. Эксцентриковая стяжка в комплекте — 10 шт.
25. Шурупы 3,5*16 — 28 шт.
26. Суппорт дна ящика — 3 шт.
27. Шкант мебельный 8*30 — 6 шт.
28. Петля для дверей — 2 шт.
29. Планка для петли — 2 шт.
30. Полкодержатель — 4 шт.
31. Направляющие для ящиков — 2 шт.
32. Ручка — 2 шт.

- Перед сборкой внимательно ознакомьтесь с данной инструкцией, проверьте комплектность фурнитуры. Упаковку и прокладочный материал можно использовать в качестве подстилочного материала при сборке. Сборку производите на ровной жесткой поверхности.
- После сборки стола устанавливаем выдвижные ящики. Места крепежа конфирматов и эксцентриковых стяжек необходимо закрыть пластмассовыми заглушками.

Рекомендации по уходу и эксплуатации

- Мебель рекомендуется эксплуатировать в помещениях с температурой воздуха не ниже +10 °С и относительной влажностью $65 \pm 15\%$. Мебель должна быть защищена от прямого попадания солнечных лучей, не должна размещаться вблизи отопительных приборов, сырых и холодных стен;
- Следует оберегать мебель от механических повреждений, от попадания на ее поверхность воды, растворителей, щелочей и кислот.
- При случайном попадании жидкости необходимо как можно скорее вытереть жидкость сухой тканью;
- Пыль с поверхности изделия следует удалять сухой мягкой тканью;
- В мебели, имеющей крепление болтами, винтами, шурупами, при ослаблении соединений необходимо периодически подтягивать их.

Информация о гарантии

Производитель гарантирует бесперебойную работу устройства в течение всего гарантийного срока, а также отсутствие дефектов в материалах и сборке. Гарантийный период исчисляется с момента приобретения изделия и распространяется только на новые продукты. В гарантийное обслуживание входит бесплатный ремонт или замена элементов, вышедших из строя не по вине потребителя в течение гарантийного срока при условии эксплуатации изделия согласно руководству пользователя. Ремонт или замена элементов производится на территории уполномоченных сервисных центров.

Срок гарантии: 36 месяцев.

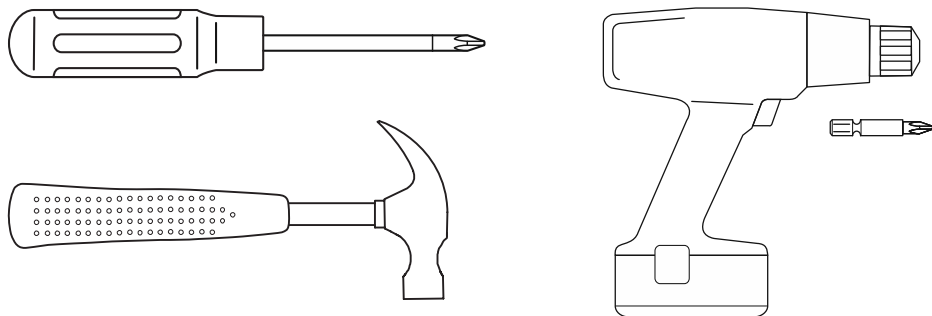
Срок эксплуатации: 36 месяцев.

Актуальный список сервисных центров по адресу:

<https://www.dns-shop.ru/technical-support/>

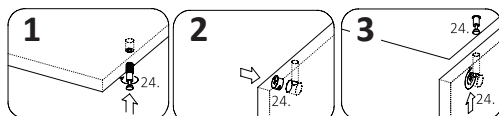
Схема сборки

Необходимые для сборки инструменты

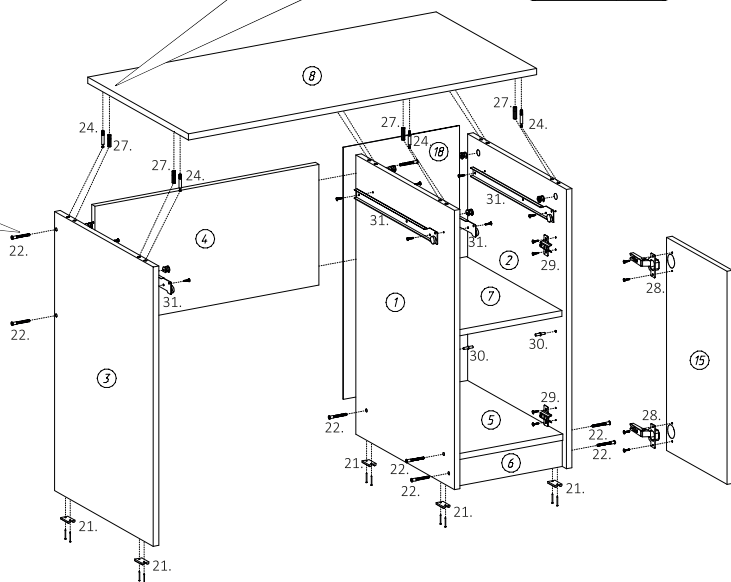


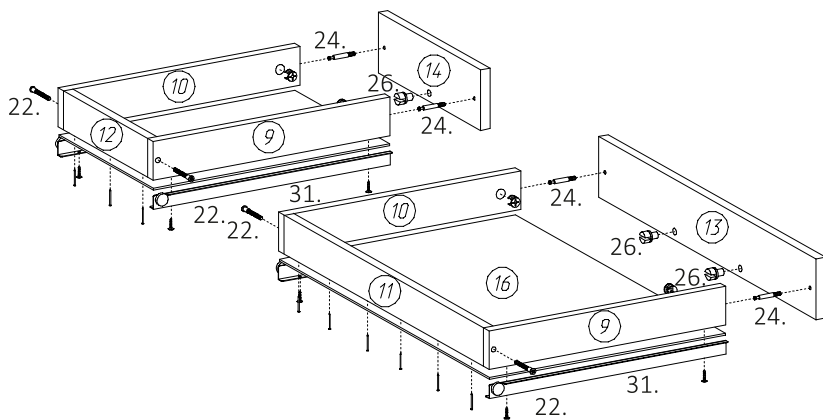
Крепление эксцентриками

1. Вкрутите шток эксцентрика в отверстие панели.
2. Установите эксцентрик в отверстие панели.
3. Соедините детали и зафиксируйте их поворотом эксцентрика.



Крепление конфирматом





Правила и условия монтажа, хранения, перевозки (транспортировки), реализации и утилизации

- Способ сборки изделия описан в данном руководстве по эксплуатации.
- Хранение устройства должно производиться в упаковке в отапливаемых помещениях у изготовителя и потребителя при температуре воздуха от 5 °С до 40 °С и относительной влажности воздуха не более 70%. В помещениях не должно быть агрессивных примесей (паров кислот, щелочей), вызывающих коррозию.
- Перевозка устройства должна осуществляться в сухой среде.
- Устройство требует бережного обращения, оберегайте его от воздействия пыли, грязи, ударов, влаги, огня и т.д.
- Реализация устройства должна производиться в соответствии с местным законодательством.
- Утилизация данного изделия должна быть осуществлена согласно местным нормам и правилам по переработке отходов. Обеспечивая правильную утилизацию данного продукта, Вы помогаете предотвратить нанесение потенциального вреда окружающей среде и здоровью человека в результате неконтролируемого выброса отходов и рационально использовать материальные ресурсы. Более подробную информацию о пунктах приема и утилизации данного продукта можно получить в местных муниципальных органах или на предприятии по вывозу бытового мусора.
- При обнаружении неисправности устройства следует немедленно обратиться в авторизованный сервисный центр или утилизировать устройство.

Дополнительная информация

Изготовитель: ООО «МЕБЕЛЬ-КОМПЛЕКС».

Россия, Нижегородская область, Кстовский р-н, г. Кстово, ул. Коминтерна, 3-А.
Сделано в России.

Внешний вид изделия и его характеристики могут подвергаться изменениям без предварительного уведомления.

Номер декларации соответствия: ЕАЭС N RU Д-RU.PA08.B.56850/23.

Срок действия: 11.10.2023–10.10.2028



Дата изготовления указана на упаковке. / Тауарды дайындау күні қаптамада көрсетілген.
V.1

aceline