

**aceline**

Руководство  
по эксплуатации

---

Стол офисный  
Classic 004

# Назначение устройства

Офисный стол предназначен для обеспечения комфортных условий работы.

## Меры предосторожности

- Используйте мебель только по ее прямому функциональному назначению.
- Не превышайте максимально допустимый вес.
- Данное изделие предназначено исключительно для использования в помещении (доме, офисе или схожих условиях).
- Не допускайте контакт мебели с едкими и абразивными материалами, это приведет к повреждению защитного покрытия мебели. При уходе за мебелью используйте специальные (неабразивные) моющие средства в соответствии с инструкцией к данным средствам. Допускается влажная уборка с последующим удалением влаги.
- При эксплуатации мебельной продукции необходимо исключить попадание воды и иных жидкостей на элементы изделий мебели, соприкасающихся с полом.
- Не используйте стол вблизи от открытого огня.

## Технические характеристики

- Модель: Classic 004.
- Торговая марка: Aceline.
- Максимальная нагрузка: 15 кг.
- Габариты (ШхГхВ): 900 x 450 x 750 мм.
- Материал изготовления: ЛДСП.
- Направляющие ящиков: роликовые.

## Комплектация

- |                                       |  |
|---------------------------------------|--|
| 1. Стойка (734 × 428) — 1 шт.         | 13. Заглушки для конфирматов — 16 шт.          |
| 2. Стойка (734 × 428) — 1 шт.         | 14. Гвозди 1,2*25 — 50 шт.                     |
| 3. Стойка (734 × 428) — 1 шт.         | 15. Подпятники — 6 шт.                         |
| 4. Царга (569 × 264) — 1 шт.          | 16. Конфирмат — 16 шт.                         |
| 5. Дно (273 × 428) — 1 шт.            | 17. Ключ для конфирматов — 1 шт.               |
| 6. Столешница (900 × 448) — 1 шт.     | 18. Эксцентриковая стяжка в комплекте — 14 шт. |
| 7. Фасад (267 × 118) — 2 шт.          | 19. Шурупы 3,5*16 — 20 шт.                     |
| 8. Бок ящика (80 × 350) — 2 шт.       | 20. Суппорт дна ящика — 2 шт.                  |
| 9. Бок ящика (80 × 350) — 2 шт.       | 21. Направляющие для ящиков — 2 шт.            |
| 10. Стенка ящика (80 × 125) — 2 шт.   | 22. Заглушка для тех. отверстий — 2 шт.        |
| 11. Дно ящика (247 × 347) — 2 шт.     |  |
| 12. Стенка задняя (264 × 305) — 1 шт. |  |

- Перед сборкой внимательно ознакомьтесь с данной инструкцией, проверьте комплектность фурнитуры. Упаковку и прокладочный материал можно использовать в качестве подстилочного материала при сборке. Сборку производите на ровной жесткой поверхности.
- Стол может собираться как с правым, так и левым вариантом расположения тумбочки.
- После сборки стола устанавливаем выдвижные ящики. Места крепежа конфирматов и эксцентриковых стяжек необходимо закрыть пластмассовыми заглушками.

## Рекомендации по уходу и эксплуатации

- Мебель рекомендуется эксплуатировать в помещениях с температурой воздуха не ниже +10 °С и относительной влажностью 65 ± 15%. Мебель должна быть защищена от прямого попадания солнечных лучей, не должна размещаться вблизи отопительных приборов, сырых и холодных стен;
- Следует оберегать мебель от механических повреждений, от попадания на ее поверхность воды, растворителей, щелочей и кислот.
- При случайном попадании жидкости необходимо как можно скорее вытереть жидкость сухой тканью;
- Пыль с поверхности изделия следует удалять сухой мягкой тканью;
- В мебели, имеющей крепление болтами, винтами, шурупами, при ослаблении соединений необходимо периодически подтягивать их.

## Информация о гарантии

Производитель гарантирует бесперебойную работу устройства в течение всего гарантийного срока, а также отсутствие дефектов в материалах и сборке. Гарантийный период исчисляется с момента приобретения изделия и распространяется только на новые продукты. В гарантийное обслуживание входит бесплатный ремонт или замена элементов, вышедших из строя не по вине потребителя в течение гарантийного срока при условии эксплуатации изделия согласно руководству пользователя. Ремонт или замена элементов производится на территории уполномоченных сервисных центров.

Срок гарантии: 36 месяцев.

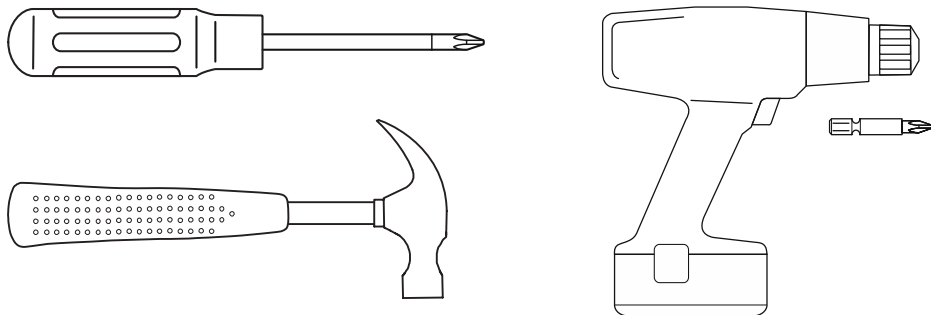
Срок эксплуатации: 36 месяцев.

Актуальный список сервисных центров по адресу:

<https://www.dns-shop.ru/technical-support/>

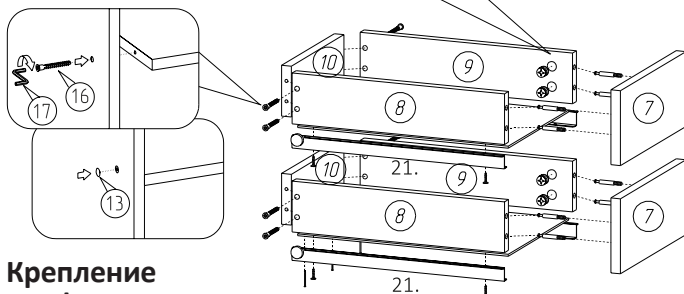
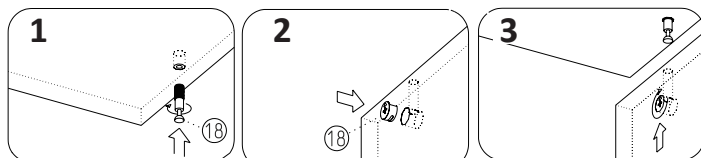
# Схема сборки

## Необходимые для сборки инструменты

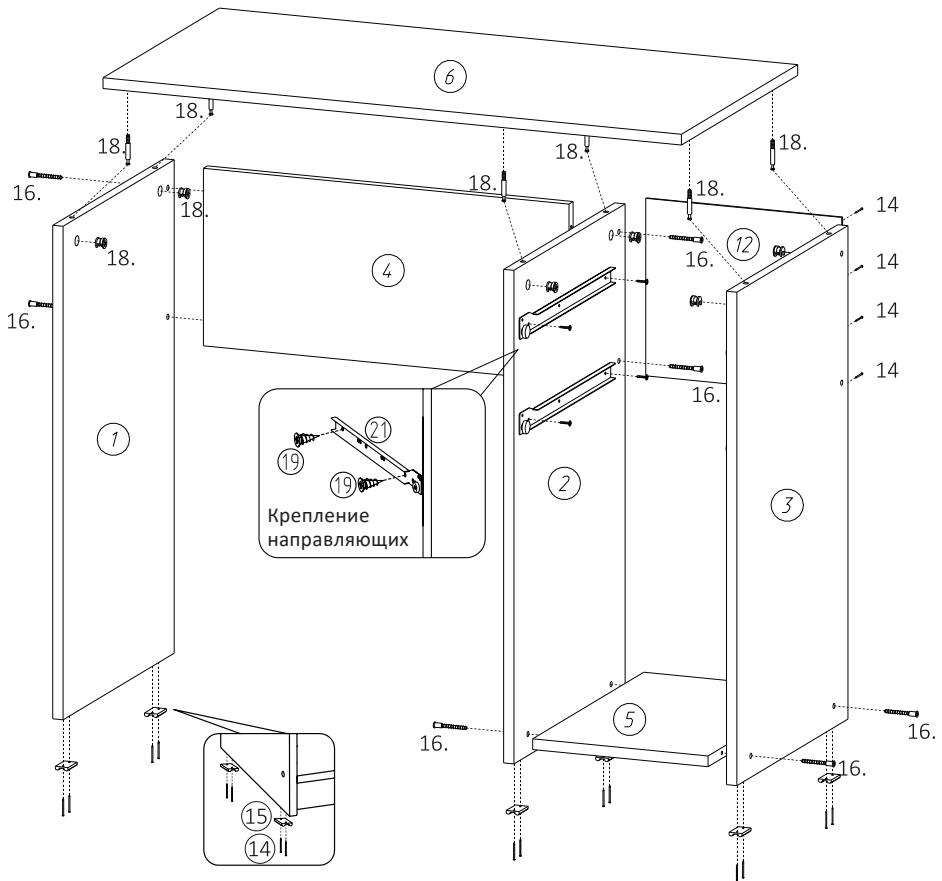


## Крепление эксцентриками

1. Вкрутите шток эксцентрика в отверстие панели.
2. Установите эксцентрик в отверстие панели.
3. Соедините детали и зафиксируйте их поворотом эксцентрика.



## Крепление конфирматом



## Правила и условия монтажа, хранения, перевозки (транспортировки), реализации и утилизации

- Способ сборки изделия описан в данном руководстве по эксплуатации.
- Хранение устройства должно производиться в упаковке в отапливаемых помещениях у изготовителя и потребителя при температуре воздуха от 5 °С до 40 °С и относительной влажности воздуха не более 70%. В помещениях не должно быть агрессивных примесей (паров кислот, щелочей), вызывающих коррозию.
- Перевозка устройства должна осуществляться в сухой среде.
- Устройство требует бережного обращения, оберегайте его от воздействия пыли, грязи, ударов, влаги, огня и т.д.
- Реализация устройства должна производиться в соответствии с местным законодательством.
- Утилизация данного изделия должна быть осуществлена согласно местным нормам и правилам по переработке отходов. Обеспечивая правильную утилизацию данного продукта, Вы помогаете предотвратить нанесение потенциального вреда окружающей среде и здоровью человека в результате неконтролируемого выброса отходов и рационально использовать материальные ресурсы. Более подробную информацию о пунктах приема и утилизации данного продукта можно получить в местных муниципальных органах или на предприятии по вывозу бытового мусора.
- При обнаружении неисправности устройства следует немедленно обратиться в авторизованный сервисный центр или утилизировать устройство.

### Дополнительная информация

**Изготовитель:** ООО «МЕБЕЛЬ-КОМПЛЕКС».

Россия, Нижегородская область, Кстовский р-н, г. Кстово, ул. Коминтерна, 3-А.  
Сделано в России.

Внешний вид изделия и его характеристики могут подвергаться изменениям без предварительного уведомления.

**Номер декларации соответствия:** ЕАЭС N RU Д-RU.PA08.B.56850/23.

**Срок действия:** 11.10.2023–10.10.2028



Дата изготовления указана на упаковке. / Тауарды дайындау күні қаптамада көрсетілген.  
V.1



**aceline**